

25995 Tischstativ

Höhenverstellbares Mikrofon-Tischstativ mit Schwenkarm: hochwertige Verarbeitung - standfest - flexibel einsetzbar Bestens geeignet für Bühne, Studio, Konferenzraum und absolut tauglich für unterwegs, weil klein zusammenlegbar.

Vielen Dank, dass Sie sich für dieses Produkt entschieden haben. Diese Anleitung informiert Sie über alle wichtigen Schritte bei Aufbau und Handhabung. Wir empfehlen, sie auch für den späteren Gebrauch aufzubewahren.

STECKBRIEF

Modell: 25995-300-55 = 3/8"-Gewindeanschluß
25995-500-55 = 5/8"-Gewindeanschluß

Basis: Stahl, geschwungene Trapezform (~200 x 200 x 4 mm) mit 4 Gummifüßen für festen Stand mit 3/8"-Anschlußgewinde für das Grundrohr

Stativ: Grundrohr \varnothing 20 x 180 mm, Auszugrohr \varnothing 15 x 170 mm, Höhe ist stufenlos einstellbar mittels griffiger Spannmuffe: 220-350 mm (ohne Schwenkarm) / 80-590 mm (mit Schwenkarm) Anschlußgewinde (3/8"; 5/8") für Mikrofon oder Schwenkarm

Schwenkarm: Rohrkombination: \varnothing 15/11 mm; Länge: 310 mm
Reichweite: 18-185 mm
Stufenlos neigbar: $-70^{\circ}/+90^{\circ}$
Mit Gewindebolzen (3/8"; 5/8") für Mikrofonklammer

Material: Platte, Rohre, U-Gelenk: Stahl, gepulvert
Gewinde: Stahl, verzinkt
Handgriffe, Halbschalen, Kabelhalter: PA
Parkettschoner: TPE

Oberflächen: pulverbeschichtet, schwarz

Daten: Traglast: max. 1 kg, ausschließlich Mikrofone,
Karton: 360 x 210 x 50 mm, Gewicht: 1,65 kg

SICHERHEITSHINWEISE

Die Standsicherheit des Stativs hängt maßgeblich ab von:

- TRAGLAST: ausschließlich Mikrofone bis 1 kg
- STELLUNG des Schwenkarms: über der Platte; Bereich ca. 120°
- UNTERGRUND: muss eben und tragfähig sein
- ÄUSSERE UMGEBUNG: vor Wind, Stößen, Publikum?, etc. schützen

- Ob Aufbau, Betrieb, Abbau, Transport, Wartung oder Lagerung: Teile stets aufmerksam handhaben; insbesondere die Auflageplatte nicht fallen lassen
- Zunächst Sichtprüfung vornehmen ob alle Bestandteile vollständig und soweit erkennbar in Ordnung sind
- Beschädigte Teile dürfen nicht eingesetzt werden; Reparatur veranlassen
- Gewinde fest aber nicht überfest anziehen (Handkraft genügt); Diese regelmäßig auf Festsitz kontrollieren und ggf. nachziehen.
- Reinigen mit leicht feuchtem Tuch und nichtscheuernden Reinigungsmitteln
- Parkettschoner sind sind so weit wie möglich frei von Weichmachern: zum Schutz von ganz besonders empfindlichen Untergründen sollte ggf. eine rutschfeste Unterlage verwendet werden

AUFSTELLUNG & FUNKTIONEN

A. BASIS (Platte)

- 1 - Gewindebolzen **a.1** von unten durch die Bohrung der Platte **a.2** stecken (seitliche Abflachungen eintauchen lassen: $X=Y$) und beide Teile vorsichtig auf einem Tisch ablegen

B. STATIV (Rohrkombination)

- 2 - Grundrohr **b.1** mit dem Gewinde **a.1** der Platte fest verschrauben

HÖHE 3.a - Spannmuffe **b.2** etwas losdrehen

- b** - Auszugrohr **b.3** in gewünschte Höhe bringen

- c** - Spannmuffe **b.2** wieder festdrehen (NICHT ÜBERDREHEN - Handkraft genügt völlig)

C. SCHWENKARM (einteilig)

- 4 - Flügelmutter und Scheibe **c.2** mit dem U-Gelenk **c.1** verschrauben
- 5 - U-Gelenk **c.1** des Schwenkarms auf das Auszugrohr **b.3** schrauben
- 6 - Gewünschte Stellung durch Anziehen der Rändelscheibe **b.4** sichern

NEIGUNG 7.a - Flügelmutter **c.2** etwas lösen

- b** - Schwenkarm **c.3** wie gewünscht neigen
- c** - Flügelmutter **c.2** wieder festziehen

REICHWEITE 8.a - Flügelmutter **c.2** etwas lösen

- b** - Schwenkarm **c.3** ein- oder ausfahren
- c** - Flügelmutter **c.2** wieder festziehen

RICHTUNG 9.a - Schwenkarm **c.3** einfach in gewünschte Richtung

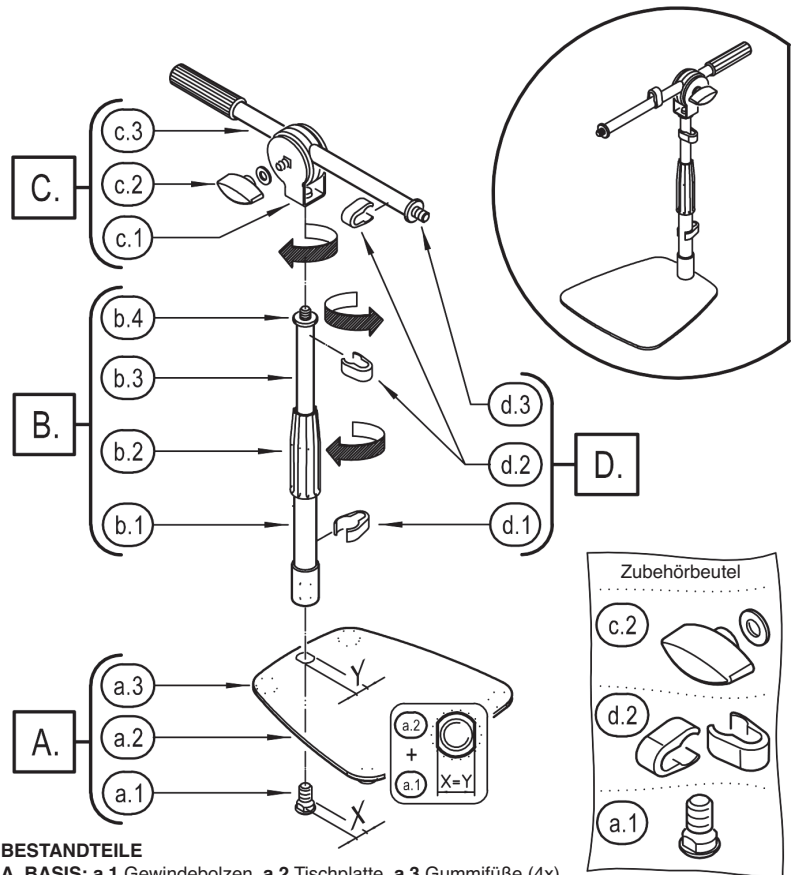
- drehen, wobei die Spannmuffe **b.2** nicht gelöst werden muss - danach ggf. die Rändelscheibe **b.4** nachziehen
- BEACHTEN: wir empfehlen, den Schwenkarm innerhalb eines Bereiches von 120° über der Platte zu belassen

D. MIKROFONIERUNG

- 10 - Die Mikrofonanschlußgewinde sind je nach Modell 3/8" oder 5/8" ausgeführt und verfügen über passende Rändelscheiben

- 11 - Das Tischstativ verfügt über drei Kabelklammern, welche über die Rohre geclipst und dort beliebig verschoben werden können:

- d.1** - 1x für Grundrohr \varnothing 20 mm;
- d.2** - 2x für Auszugrohr und Schwenkarm, beide \varnothing 15 mm



BESTANDTEILE

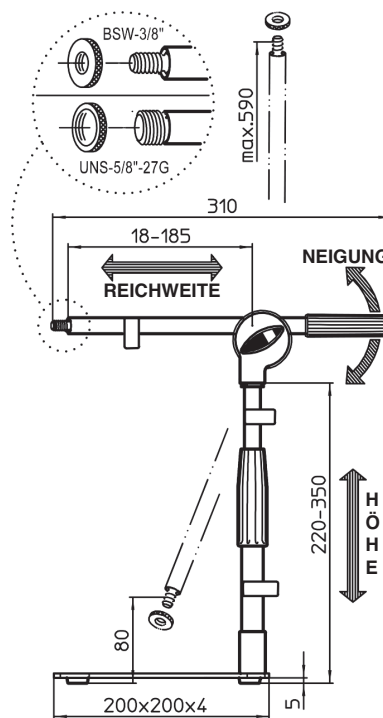
A. BASIS: a.1 Gewindebolzen, a.2 Tischplatte, a.3 Gummifüße (4x)

B. STATIV: b.1 Grundrohr, b.2 Spannmuffe, b.3 Auszugrohr, b.4 Rändelscheibe

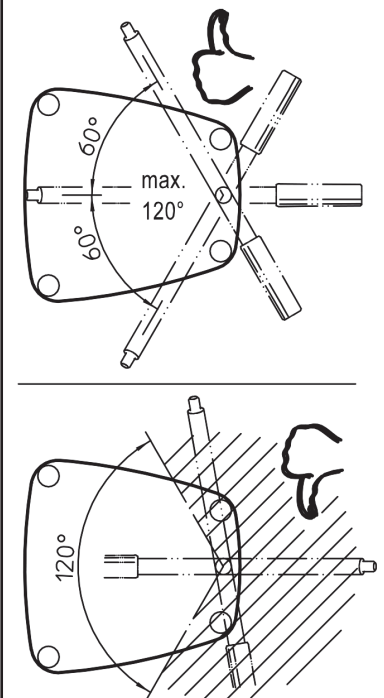
C. SCHWENKARM: c.1 U-Gelenk, c.2 Flügelmutter, Scheibe, c.3 Schwenkarmrohr

D. MIKROFONIERUNG: d.1 Kabelklemme \varnothing 20 mm, d.2 Kabelklemme \varnothing 15 mm (2x), d.3 Gewinde für Mikrofon

ABMESSUNGEN in mm



SCHWENKBEREICH



25995 Table stand

**Height adjustable microphone table stand with boom arm:
High quality craftsmanship - stable - flexible in use
Well suited for stage, studio, conference rooms and is great for
on the road because it is collapsible and has a small footprint.**

Thank you for choosing this product. The instructions provide information to all of the important setup and handling steps. We recommend you keep these instructions for future reference.

PROFILE

Model: 25995-300-55 = 3/8"-threaded connection
25995-500-55 = 5/8"-threaded connection

Base: Steel, curved trapezoid form (~200 x 200 x 4 mm)
with 4 rubber feet for stability
with 3/8"-connector thread for the base tube

Stand: Base tube \varnothing 20 x 180 mm, extension tube \varnothing 15 x 170 mm,
Variable adjustable height using the non-slip adjusting nut:
220-350 mm (without boom arm) / 80-590 mm (with boom arm)
Connector thread (3/8"; 5/8") for the microphone or boom arm

Boom arm: Tube combination \varnothing 15 mm; length: 310 mm
Extension: 18-185 mm
Variable angle adjustment: $-70^\circ/+90^\circ$
With threaded bolts (3/8"; 5/8") for the microphone clamp

Material: Plate, tubes, U-joint: Steel, powder-coated
Threads: Steel, galvanized
Handles, half-shells, cable holder: PA
End caps: TPE

Surfaces: black powder-coated

Data: Weight bearing load: max 1 kg, excluding microphones,
Box: 360 x 210 x 50 mm, weight: 1.65 kg

SAFETY NOTES

The stand stability is largely dependent on:

- LOAD BEARING WEIGHT:** excluding the microphone up to 1 kg
- POSITION** of the swivel arm: over the plate; Area approx. 120°
- SURFACE:** must be load bearing and even.
- EXTERNAL CIRCUMSTANCES:** safeguard against wind, being bumped into, the public?

- Be it during assembly, disassembly, transport, maintenance or storage: Always treat with care, in particular, do not allow the support plate to fall
- First, conduct a visual inspection to ensure that all the parts are included and are in working order.
- Damaged parts may not be used; arrange for repair
- Tighten the threads but do not over-tighten (manual tightening is sufficient); Check that the connection is tight on a routine basis, tighten if needed.
- To care for the product, use a damp cloth and a non-abrasive cleaning agent.
- The end caps are made of high quality material and to the extent possible free of softening agents: to protect particularly delicate surfaces; a slip resistant pad should be used, if needed.

SETUP & FUNCTIONS

A. BASE (Plate)

- Place the threaded bolt **a.1** from the bottom through the drill hole into the plate **a.2** (ensure that the bolt is level in the drill hole: X=Y) and carefully place both parts on a table

B. STAND (Tube combination)

- Tightly screw the base tube **b.1** with the threaded bolt **a.1** to the plate

HEIGHT 3.a - Loosen the clutch **b.2** a bit

- Adjust the extension tube **b.3** to the desired height

- Tighten the clutch **b.2**

(DO NOT OVER-TIGHTEN - manual strength is sufficient)

C. BOOM ARM (one piece)

- Connect the wing nut and washer **c.2** with the U-joint **c.1**
- Screw the U-joint **c.1** of the boom arm to the extension tube **b.3**
- Secure the desired position by tightening the knurled washer **b.4**

ANGLE 7.a - Loosen the wing nut **c.2** some what

- Angle the boom arm **c.3** to the desired position

- Tighten the wing nut **c.2**

RANGE 8.a - Loosen the wing nut **c.2** some what

- Extend or retract the boom arm **c.3**

- Tighten the wing nut **c.2**

- Place the Swivel Arm **c.3** in the desired direction, to do this the adjusting nut **b.2** does not have to be loosened - then tighten the knurled disk **b.4** as needed
NOTE: we recommend that the Swivel Arm remain in the 120° area above the plate

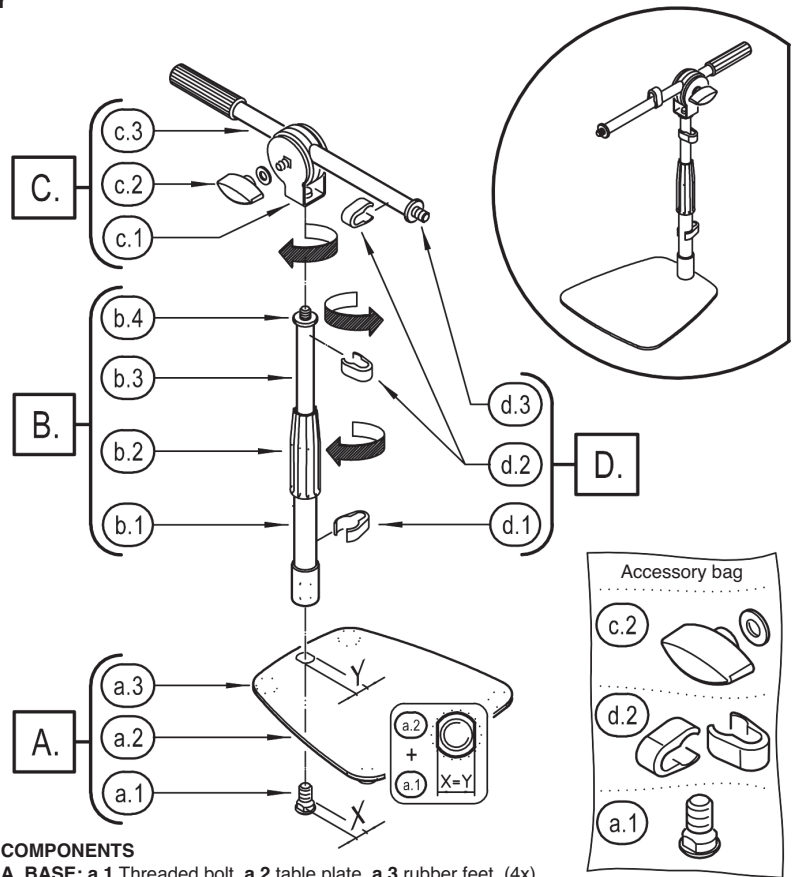
D. MICROPHONE

- The microphone connector threads are either 3/8" or 5/8" depending on the model and have the suitable knurled washer

- The table stand has three cable clamps, which are clipped onto the tube and can be placed anywhere on the tube:

d.1 - 1x for base tube \varnothing 20 mm;

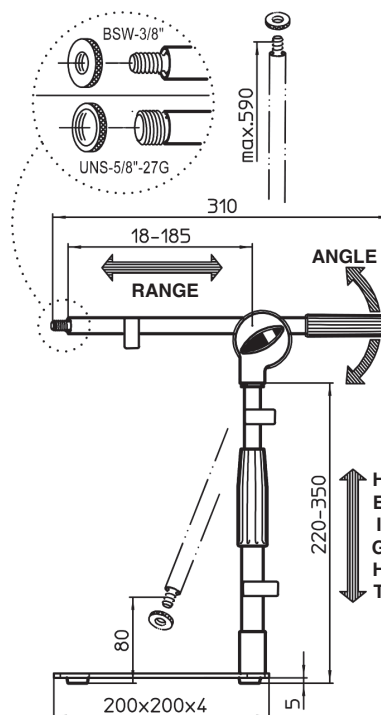
d.2 - 2x for extension tube and boom arm, both \varnothing 15 mm



COMPONENTS

- A. BASE:** **a.1** Threaded bolt, **a.2** table plate, **a.3** rubber feet (4x)
B. STAND: **b.1** Base tube, **b.2** clutch, **b.3** extension tube, **b.4** Knurled washer
C. BOOM ARM: **c.1** U-joint, **c.2** wing nut, washer, **c.3** boom arm tube
D. MICROPHONE: **d.1** Cable clamp \varnothing 20 mm, **d.2** Cable clamp \varnothing 15 mm (2x), **d.3** Thread for microphone

DIMENSIONS in mm



SWIVEL AREA

