



www.arslab-audio.com



Arslab Audio Technology

В конце двадцатого и в начале двадцать первого веков в электроакустике произошел просто технологический бум. Каждая фирма в обязательном порядке должна была иметь линейку техноизделий, которые обязаны были демонстрировать передовые для своего времени технологические решения и материалы. В результате этой гонки за первенством в технологиях все как-то позабыли о Звуче. А, как известно, лучшее - враг хорошего. Мы часто вспоминаем как звучали акустические системы, ну, скажем, двадцать лет назад.

Многие компании возвращают на рынок старые, зарекомендовавшие себя, изделия. Если проанализировать исторический путь эволюции акустических систем, то можно отметить тот факт, что вся без исключения акустика была разработана инженерами, которые отлично владели знаниями в своей области и зачастую проектировали акустические системы, используя набор правил, которые приводили к желаемому результату. Эти правила очень просты и главным из них можно выделить следующее: акустическая система не должна мешать слушать МУЗЫКУ.

Безусловно, каждый Мастер имеет свои музыкальные предпочтения, но настраивает он свои инструменты по-своему. В результате все сводилось к тому, что добротной разработанная акустика с нейтральным звуком всегда ценилась у слушателей.

Инженеры Arslab - это умеренные консерваторы, которые не стремятся выделиться за счет применения ультрасовременных материалов и компонентов, используя в своей работе принцип разумной достаточности, где главным критерием остается Его Величество Звук.

ОБСЛУЖИВАНИЕ И УХОД

ВНИМАНИЕ:

ДЛЯ ПРЕДОТВРАЩЕНИЯ УДАРА ЭЛЕКТРИЧЕСКИМ ТОКОМ НЕ СНИМАЙТЕ ЗАДНЮЮ ПАНЕЛЬ – ВНУТРИ ИЗДЕЛИЙ НЕТ НИ ОДНОГО КОМПОНЕНТА, КОТОРЫЙ МОГ БЫ ОБСЛУЖИВАТЬСЯ ПОЛЬЗОВАТЕЛЕМ. СЕРВИСНОЕ ОБСЛУЖИВАНИЕ ДОЛЖНО ОСУЩЕСТВЛЯТЬСЯ СПЕЦИАЛИСТОМ.

- 1.** Внимательно изучите инструкцию. Прочтите все пункты инструкции перед подключением изделий.
- 2.** Строго следуйте рекомендациям инструкции.
- 3.** Защита от влаги. Не используйте громкоговорители рядом с источниками воды, например, рядом с ванной, кухонной раковиной, стиральной машиной, бассейном и т.п. Избегайте попадания влаги на поверхность акустических систем.
- 4.** Вентиляция. Активные акустические системы (сабвуферы), должны быть размещены так, чтобы ничто не мешало их свободной вентиляции. То есть, громкоговорители не должны устанавливаться на кровати, диване или прочих поверхностях, которые могут перекрыть вентиляционные отверстия. Также избегайте размещения изделий вплотную к стенам. Не закрывайте ничем вентиляционные отверстия.
- 5.** Нагрев. Акустические системы не должны быть установлены рядом с источниками тепла, такими, как радиаторы отопления, кухонные плиты, камины и пр. Не размещайте свечи или подобные им предметы на поверхности корпусов.
- 6.** Источники питания. Активные акустические системы (сабвуферы) должны быть подключены только к источникам питания соответствующего типа (см. отметку на громкоговорителе).
- 7.** Очистка поверхности. Не используйте никаких жидкостей для очистки корпусов. Пользуйтесь исключительно лоскутом чистой и сухой мягкой ткани.
- 8.** Периоды, в которые изделия вами не используются. Если вы планируете долгое время не включать вашу систему, отключите сетевой кабель от сети питания.
- 9.** Ремонт. Громкоговорители должны быть отремонтированы специалистом сервисного центра в случае:
 - a.** повреждения кабеля питания или сетевой вилки;
 - b.** падения изделий или попадания внутрь них жидкости;
 - c.** попадания громкоговорителей под дождь;
 - d.** некорректной работы акустических систем или изменения качества воспроизведения звука;
 - e.** повреждения корпусов.
- 10.** Обслуживание. Пользователь не должен осуществлять с изделиями действия, не перечисленные в инструкции. Всё обслуживание должно производиться квалифицированным специалистом.

СТАНДАРТНЫЕ АКСЕССУАРЫ

Напольные громкоговорители и сабвуферы Arslab поставляются с четырьмя шипами в комплекте. Важно убедиться, что шипы установлены правильно, для обеспечения стабильной установки изделия.

УХОД ЗА ГРОМКОГОВОРИТЕЛЯМИ

Очищайте поверхность корпусов мягкой сухой тканью. При сильных загрязнениях используйте универсальное чистящее средство без содержания спирта, хорошо выжав ткань перед очисткой корпусов. Будьте аккуратны при чистке мембран динамиков, поскольку они являются очень хрупкими. Допускается использование пылесоса на минимальной мощности или специальной кисти.

ПОДКЛЮЧЕНИЕ ГРОМКОГОВОРИТЕЛЕЙ

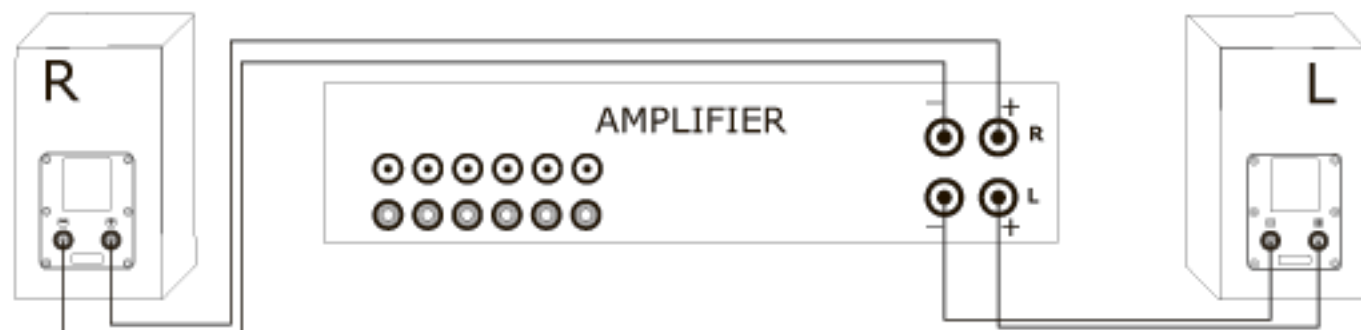
Правильность подключения к усилителю играет важную роль в полученной звуковой картине.

Всегда выключайте ваш усилитель перед подключением любых кабелей.

Используйте одинаковые кабели для левого и правого канала.

Для наилучшего звучания правый громкоговоритель должен быть подключён к разъёму на усилителе с отметкой "R" или "Right", а левый – к разъёму с отметкой "L" или "Left".

Важной деталью является подключение в правильной фазе, т.е. красный терминал (+) усилителя должен быть подключён к красному терминалу громкоговорителя, аналогично с чёрными терминалами (-). В противном случае низкие частоты будут воспроизводиться слабо, а вся звуковая картина окажется размытой (рис. 1).



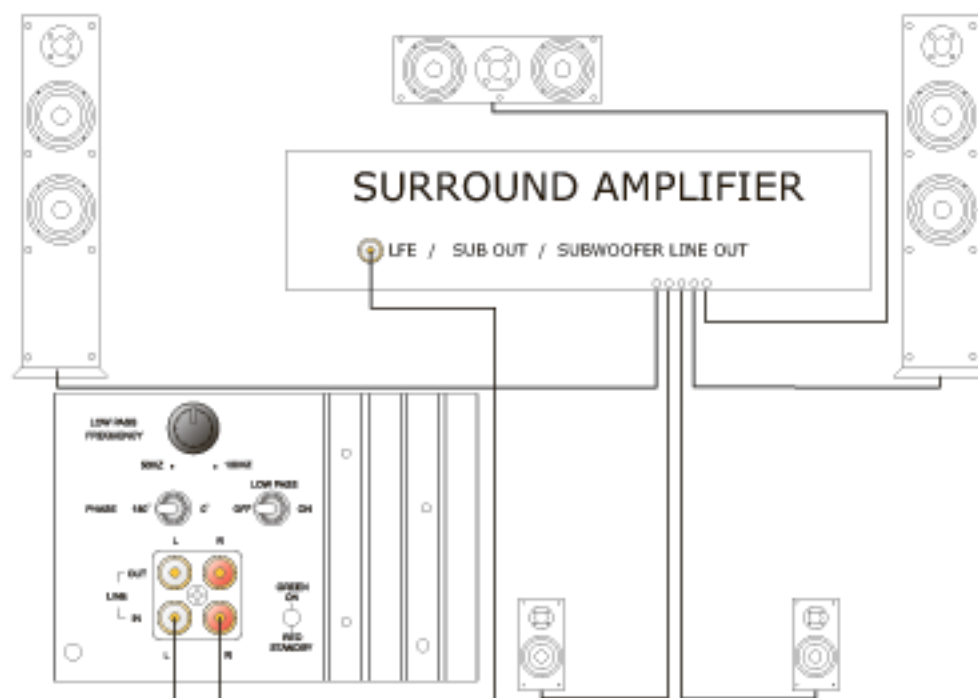
(Рис. 1)

ПОДКЛЮЧЕНИЕ САБВУФЕРА ARSLAB SUB

Когда вы подключаете активный сабвуфер Arslab SUB к своей стерео - или многоканальной системе, вы можете выбрать один из четырех вариантов подключения.

1. РАБОТА С AV УСИЛИТЕЛЯМИ / РЕСИВЕРАМИ / ПРОЦЕССОРАМИ С ВЫХОДНЫМ ГНЕЗДОМ ДЛЯ САБВУФЕРА (Рис. 2)

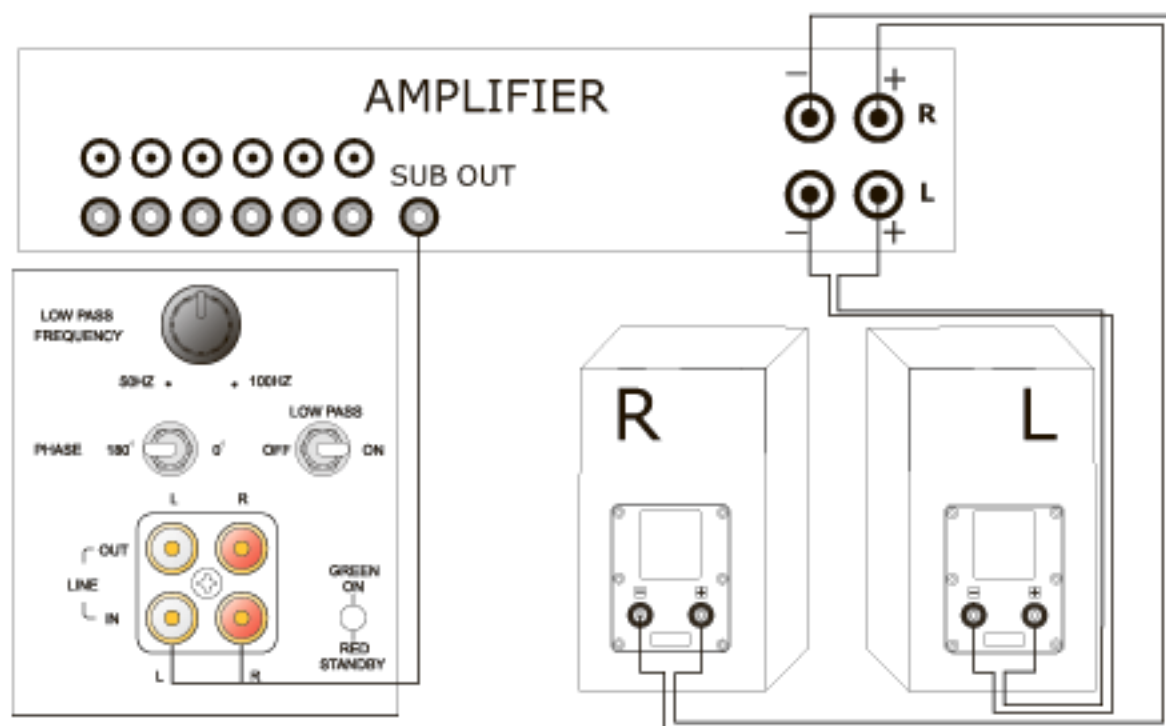
Подключите к линейным входам сабвуфера Arslab SUB кабель от выхода вашего AV усилителя или ресивера, помеченного "LFE, SUB OUT, SUBWOOFER LINE OUT" (можно подключить один провод к любому входу или Y-разъёму обоих входов), при этом, если вы пользуетесь настройками низких частот в вашем AV усилителе или ресивере, вам следует отключить кроссовер на сабвуфере, для чего нужно перевести регулятор "LOW PASS" в положение OFF.



(Рис. 2)

2. РАБОТА С УСИЛИТЕЛЯМИ, ИМЕЮЩИМИ ВЫХОДНОЕ ГНЕЗДО ДЛЯ САБВУФЕРА (Рис. 3)

Подключите специальный сабвуферный выход усилителя к линейным входам Arslab Sub LINE IN (можно подключить один провод к любому входу или Y-разъему обоих входов). Стереокolonки подключаются напрямую для более качественного воспроизведения.

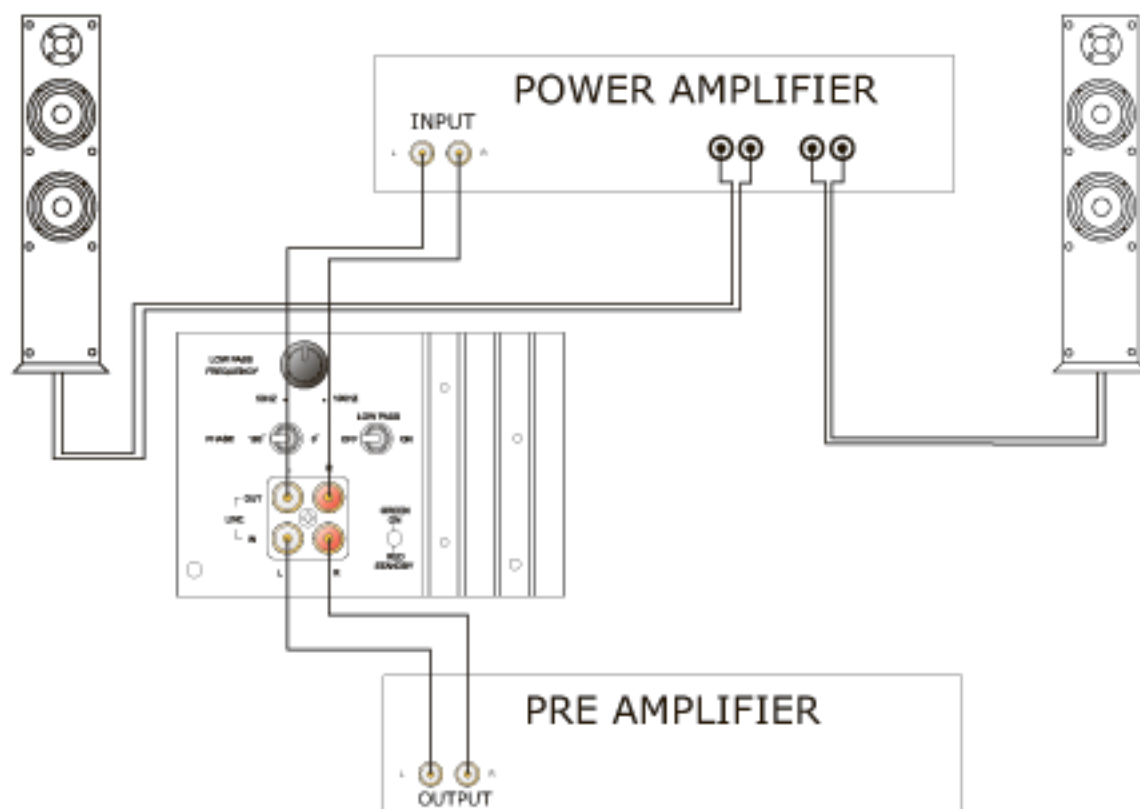


(Рис. 3)

3. РАБОТА С УСИЛИТЕЛЯМИ, ИМЕЮЩИМИ ГНЕЗДА ПРЕДВАРИТЕЛЬНОГО УСИЛЕНИЯ (Рис. 4)

Выходы предварительного усиления вашего усилителя можно подключить к линейным входам Arslab Sub LINE IN. После этого линейные выходы Arslab Sub LINE OUT подключаются к входам усилителя мощности, с усилителя мощности сигнал подается на акустические системы, таким образом, вся низкочастотная составляющая сигнала будет воспроизводиться сабвуфером.

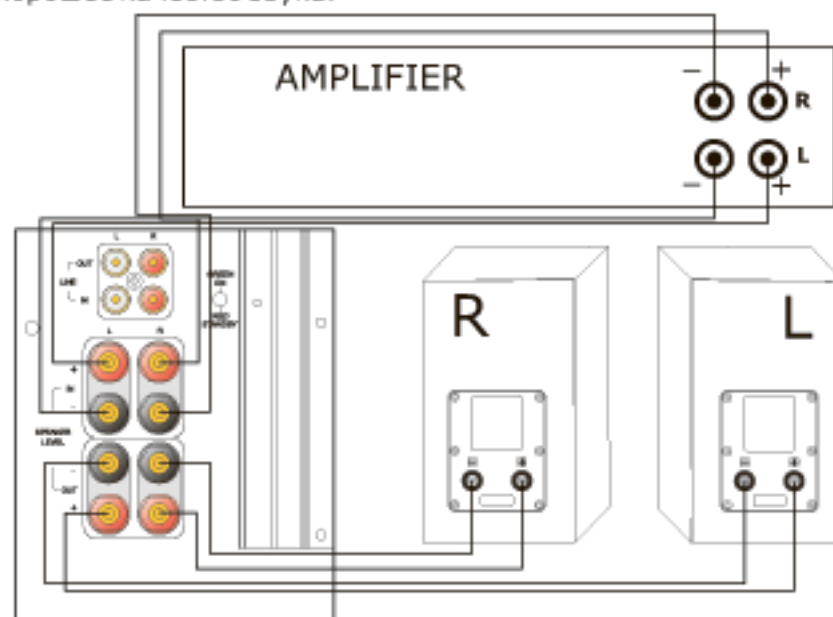
Наилучшее качество звучания достигается при использовании 2-х сабвуферов Arslab.



(Рис. 4)

4. РАБОТА С УСИЛИТЕЛЯМИ БЕЗ ВЫХОДНОГО ГНЕЗДА ДЛЯ САБВУФЕРА И ГНЕЗД ПРЕДВАРИТЕЛЬНОГО УСИЛЕНИЯ (Рис. 5)

Подключите колоночные клеммы усилителя к входам SPEAKER LEVEL IN сабвуфера Arslab SUB, а затем – выходы SPEAKER LEVEL OUT к основным колонкам. Это обеспечивает большую коммутируемую мощность системы и хорошее качество звука.



(Рис. 5)

НАСТРОЙКА САБВУФЕРА ARSLAB SUB (Рис.6)

Когда выбран вариант подключения и сабвуфер размещён на надлежащем ему месте, вы можете приступить к настройке системы. Помните, что от места установки сабвуфера будет зависеть общая звуковая картина. Так, если Arslab SUB находится в углу, бас будет мощнее, чем при размещении сабвуфера просто у стены.

Вы можете воспользоваться следующим методом настройки для достижения наилучшего результата: включите музыку, которую вы хорошо знаете, и основой которой являются низкие частоты (например, звучание ударных инструментов или бас-гитары).

Установите регуляторы "LEVEL" и "LOW PASS FREQUENCY" в среднее положение (т.н. "12 часов"). Установите переключатель "Phase" на позицию 0°, а "Power" – в положение "AUTO ON".

НАСТРОЙКА ГРОМКОСТИ

Настройте громкость сабвуфера Arslab SUB так, чтобы она соответствовала громкости фронтальных громкоговорителей. Убедитесь, что вы слышите звучание сабвуфера, но бас не доминирует над остальным звуком. Бас должен быть именно таким, как он представлен на записи, - не громче и не тише. При подключении к многоканальной системе предпочтительно выбрать фиксированную настройку сабвуфера и регулировать уровень его звучания посредством AV усилителя или ресивера.

НАСТРОЙКА ЧАСТОТЫ КРОССОВЕРА (ПРИ ПОДКЛЮЧЕНИИ "LINE IN, LEFT/RIGHT")

После настройки уровня громкости вы можете настроить раздел частот кроссовера между фронтальными громкоговорителями и сабвуфером. Поворачивайте регулятор "LOW PASS FREQUENCY" до тех пор, пока бас не станет ровным, без «провалов».

НАСТРОЙКА ФАЗЫ

Используйте метод проб и ошибок для этой настройки – вероятно, вам даже придётся заново отрегулировать громкость и частоту раздела кроссовера. Рекомендуется прослушивание системы в течение пары дней и последующая настройка.

Учтите, что одинаковые настройки не всегда будут идеальными и для стерео-, и для многоканального звука. Советуем вам записывать, как были выставлены настройки каждого компонента.

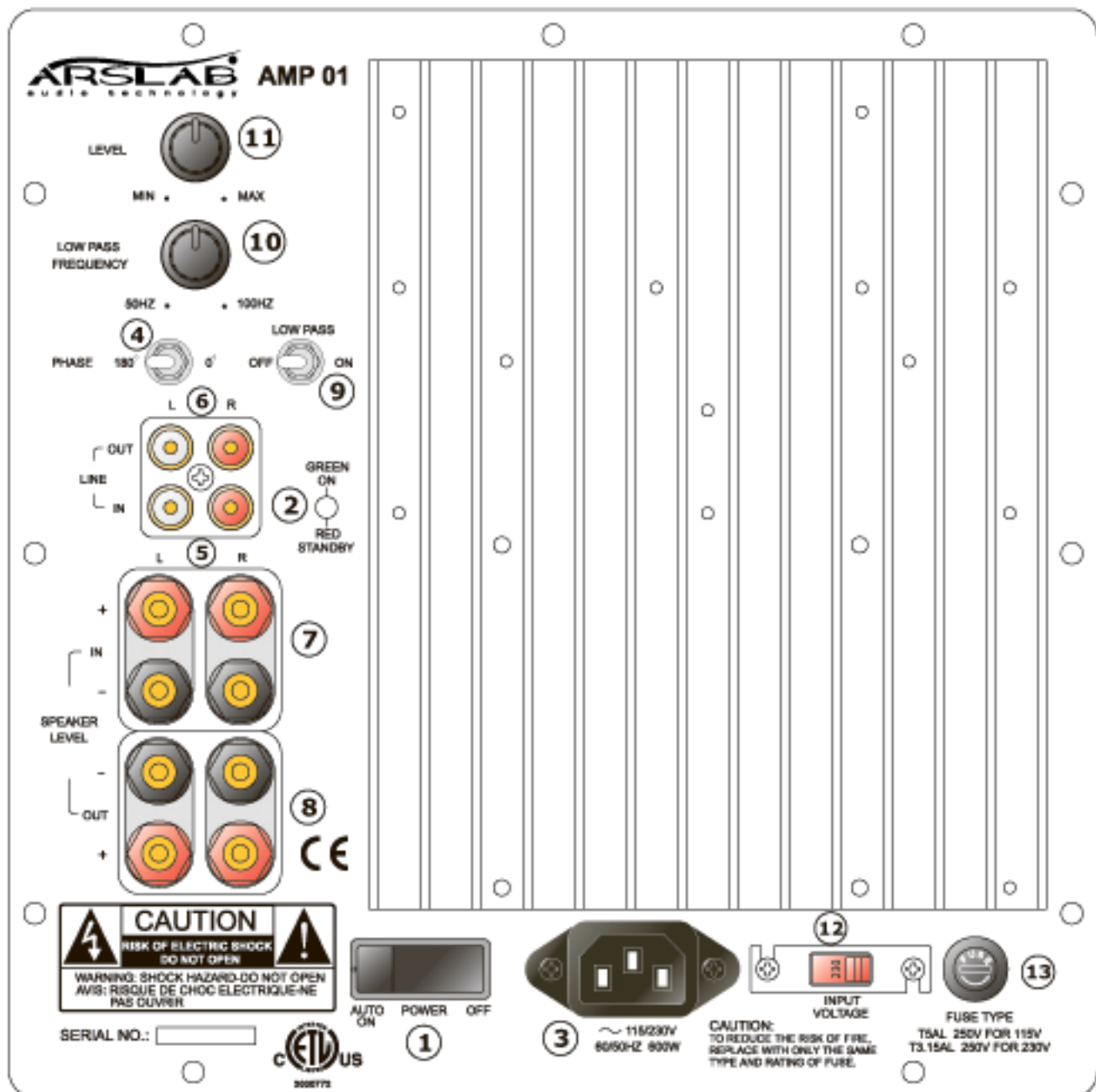
Функция "AUTO ON" переводит сабвуфер Arslab SUB в режим ожидания после того, как сигнал не поступает 15 минут. Когда сигнал вновь поступает, система автоматически включается.

Рекомендуется выключать систему полностью, если вы не планируете долгое время её использовать. При подключении новых компонентов или изменении подключения старых полностью выключайте систему.

ПЕРЕГРУЗКА

Если Arslab SUB испытывает перегрузку, встроенная система защиты может автоматически отключить его. Если это произошло, убавьте звук и выключите сабвуфер перед тем, как снова включить его.

(Рис. 6)



ОПИСАНИЕ РИС.6

1. Сетевой выключатель. Включает и выключает питание. В положении AUTO ON питание включается автоматически при появлении входного сигнала.
2. Сетевой индикатор. Индикатор горит зелёным цветом при включенном питании и красным в режиме ожидания.
3. Гнездо сетевого шнура. Подключите шнур от сети 220-240 В.
4. Переключатель фазы. Нормальное положение переключателя - 0°. В положении 180° изменится фаза сабвуфера и тональное качество баса, которое также зависит от положения Arslab Sub относительно основных колонок.
5. Вход (разъем RCA). Используется для подключения сабвуфера к PRE-OUT разъему усилителя.
6. Выход (разъем RCA). Используется для подключения к входам усилителя.
7. От усилителя – входные клеммы высокого уровня.
8. К акустическим системам – выходные клеммы высокого уровня.
9. Переключатель (LOW PASS) устанавливается в положение "ON" или "OFF" (включенный или выключенный кроссовер) в зависимости от выбранного подключения и размеров акустики.
10. Регулировка частоты среза. Используется при точной настройке в помещении в зависимости от размеров фронтальных колонок (работает только при включенном фильтре LOW PASS).
11. Регулировка уровня громкости.
12. Переключатель питания (должен быть установлен в положение 230).
13. Блок предохранителя.

СПЕЦИФИКАЦИЯ

	Тип	Частотная характеристика	Чувствительность	Сопротивление	Рекомендуемая мощность усилителя	Размеры (Ш x В x Г) мм
CLASSIC 3	3-полосы, фазоинвертор	40 - 22000 Гц	88 дБ/1м/2.83В	6 Ом	25-200 Ватт	200x1080x325 мм
CLASSIC 3 SE	3-полосы, фазоинвертор	40 - 25000 Гц	88 дБ/1м/2.83В	6 Ом	25-200 Ватт	200x1080x325 мм
CLASSIC 2	3-полосы, фазоинвертор	50 - 22000 Гц	87 дБ/1м/2.83В	6 Ом	25-150 Ватт	180x930x320 мм
CLASSIC 2 SE	3-полосы, фазоинвертор	50 - 25000 Гц	87 дБ/1м/2.83В	6 Ом	25-150 Ватт	180x930x320 мм
CLASSIC 1	2-полосы, фазоинвертор	50 - 22000 Гц	87 дБ/1м/2.83В	6 Ом	25-100 Ватт	180x320x290 мм
CLASSIC 1 SE	2-полосы, фазоинвертор	50 - 25000 Гц	87 дБ/1м/2.83В	6 Ом	25-100 Ватт	180x320x290 мм
EMOTION 1	2-полосы, фазоинвертор	50 - 22000 Гц	86 дБ/1м/2.83В	6 Ом	25-100 Ватт	160x270x270 мм
EMOTION 2	3-полосы, фазоинвертор	50 - 22000 Гц	86 дБ/1м/2.83В	6 Ом	25-150 Ватт	200x905x265 мм
EMOTION 2 SE	3-полосы, фазоинвертор	50 - 25000 Гц	86 дБ/1м/2.83В	6 Ом	25-150 Ватт	200x905x265 мм
CLASSIC LCR	2-полосы, закрытая	80 - 22000 Гц	88 дБ/1м/2.83В	6 Ом	25-100 Ватт	450x180x325 мм
CLASSIC LCR SE	2-полосы, закрытая	80 - 25000 Гц	88 дБ/1м/2.83В	6 Ом	25-100 Ватт	450x180x325 мм
CLASSIC LCR F	2-полосы, фазоинвертор	60 - 22000 Гц	88 дБ/1м/2.83В	6 Ом	25-100 Ватт	450x180x325 мм
CLASSIC LCR F SE	2-полосы, фазоинвертор	60 - 25000 Гц	88 дБ/1м/2.83В	6 Ом	25-100 Ватт	450x180x325 мм
MONITOR M1	2-полосы, фазоинвертор	45 - 22000 Гц	87 дБ/1м/2.83В	6 Ом	25-100 Ватт	200x400x340 мм
CLASSIC BASS 1	Активный, закрытый корпус	28-200 Гц, Регулируемый 50-100Гц				320x420x480 мм

Спецификация может быть изменена производителем без предварительного уведомления.