

Корпус AV-SE33-NB предназначен для самостоятельной сборки мощного однотактного (SE) усилителя мощности с применением выходных радиоламп типа 6С33С, и драйверного каскада на октальных радиолампах.

Корпус рассчитан на установку одного силового трансформатора и двух выходных трансформаторов соответствующих габаритов и мощности. Трансформаторы могут быть применены как заводского, так и самостоятельного изготовления. Габариты колпаков трансформаторов и допускает установку трансформаторов большой мощности. Корпус рассчитан на применение силового трансформатора габарита ТС-20 (ТСА-270) и выходных трансформаторов габарита ОСМ-0.4

В состав корпуса входит две стальные монтажные панели, которые позволяет разместить октальные лампы в удобном положении и разместить силовой и выходные трансформаторы утопленными в корпус. Это позволяет выполнить навесной монтаж усилителя, не затрагивая слесарным вмешательством остальные элементы корпуса, тем самым сохраняя их внешний вид и уменьшить высоту усилителя при больших габаритах трансформаторов по высоте. Монтажная панель №1 рассчитана на установку ламповой панелей ПЛК7-1 для р/лампы 6С33С и ПЛК8-2П для октальных р/ламп.

Отверстия в передней панели корпуса предполагают установку регулятора громкости (переменного резистора) типа RK27 ALPS или RV24 ALPHA и выключателя питания с посадочным отверстием D19мм.

Задняя панель корпуса усилителя предусматривает установку сетевого разъема с предохранителем, двух панельных разъемов RCA и двух приборных разъемов.

Комплектность:

№	Наименование	Кол-во	Примечание:
1.	Шасси	1 шт.	
2.	Монтажная панель №1	1 шт.	
	Монтажная панель №2	1 шт.	
3.	Колпак 140x220-120	1 шт.	
4.	Колпак 140x140-120	2 шт.	
5.	Держатель проводов	2 шт.	
6.	Нижняя крышка	1 шт.	
7.	Винт М3х5(6)	30 шт.	Крепление нижней крышки и монтажной панели
8.	Винт М3х8	6 шт.	Крепление держателей проводов
9.	Винт М3х10(12)	14 шт.	Крепление колпаков
10..	Описание	1 шт.	

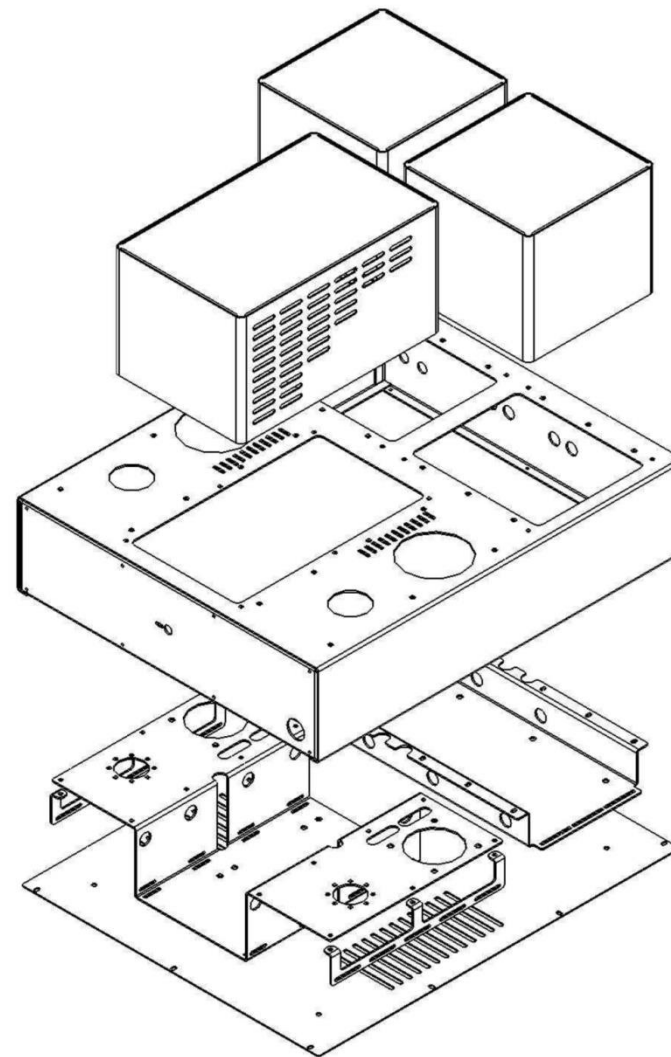


Схема сборки корпуса AV-SE33-NB