

DALI OBERON

1 C - 7 C - ON-WALL C - VOKAL C

РУКОВОДСТВО
ПО ЭКСПЛУАТАЦИИ



IN ADMIRATION OF MUSIC



Содержание

1. OBERON C - Обзор	3
2. Распаковка	4
3. Расположение и установка	6
3.1 OBERON 1 C и OBERON 7 C – Расположение	9
3.2 OBERON 7 C – Шипы или ножки	10
3.3 OBERON ON-WALL C – Расположение	11
3.4 OBERON VOKAL C – Расположение	12
3.5 Настенный монтаж OBERON 1 C и ON-WALL C на штатных креплениях	13
4. Подключение и настройка колонок	15
5. Прослушивание и использование	20
6. Индикация ошибок	22
7. Технические характеристики	23

Введение

Благодарим вас за выбор колонок DALI OBERON C! Компания DALI известна неустанным стремлением улучшить восприятие музыки, одновременно создавая аудио устройства, которые лучше всего подходят к нашему образу жизни и к нашему дому. Серия беспроводных активных колонок OBERON C - воплощение этих двух реализованных устремлений.

Колонки OBERON C - технически сложные электроакустические устройства, требующие внимательной установки для раскрытия их полного потенциала. Мы рекомендуем внимательно прочитать данное руководство и следовать при установке колонок OBERON C приведенным в нем советам и инструкциям. Также ознакомьтесь с инструкциями по технике безопасности.

Данное руководство описывает распаковку, расположение и установку, настройку и использование, а начинается оно с краткого обзора серии колонок OBERON C.

1. OBERON C - ОБЗОР

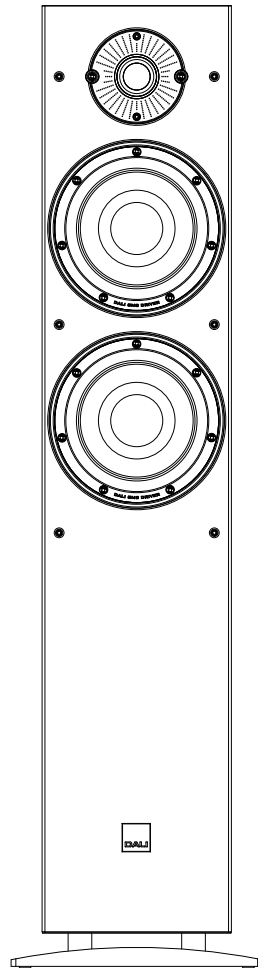
Серия колонок OBERON C состоит из четырех активных беспроводных моделей, предназначенных для использования в стереофонических системах и многоканальных домашних театрах: OBERON 1 C, OBERON 7 C, OBERON ON-WALL C и OBERON VOKAL C.

OBERON 1 C - компактные колонки, которые можно повесить на стену или установить на стойку.

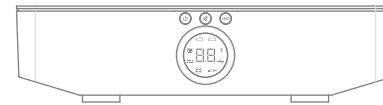
OBERON 7 C - напольные колонки.

OBERON ON-WALL - тонкопрофильные колонки, разработанные специально для настенного монтажа. OBERON VOKAL C - громкоговоритель центрального канала, предназначенный для работы в домашнем театре.

Серия OBERON C разработана для использования с беспроводными потоковыми предусилителями DALI SOUND HUB или DALI SOUND HUB COMPACT, которые обеспечивают возможность подключения традиционных и потоковых аудио источников.



OBERON 7 C



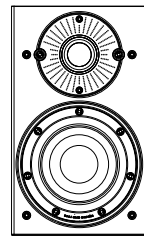
SOUND HUB



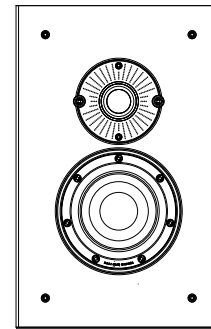
SOUND HUB COMPACT

ПРИМЕЧАНИЕ:

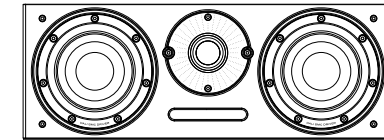
Колонки OBERON C могут использоваться с DALI SOUND HUB или SOUND HUB COMPACT в традиционных стереосистемах и в многоканальных домашних театрах. Обратите при этом внимание, что только DALI SOUND HUB с опциональным модулем HDMI поддерживает трансляцию многоканального аудио. SOUND HUB COMPACT предназначен только для стереофонического воспроизведения.



OBERON 1 C



OBERON ON-WALL C



OBERON VOKAL C



2. Распаковка

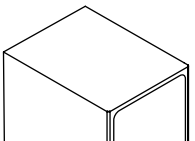
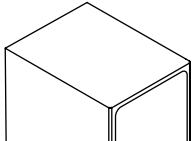
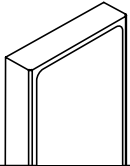
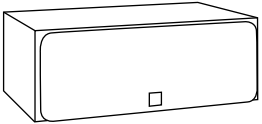
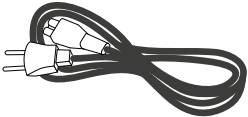
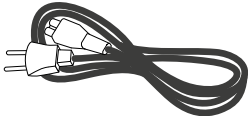
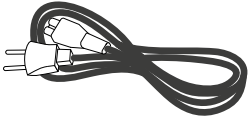
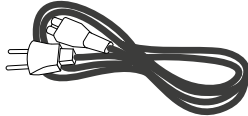





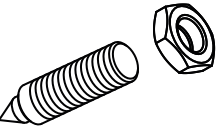


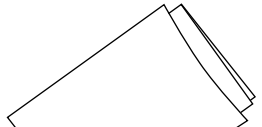
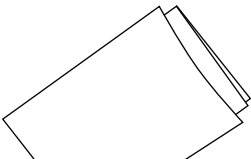
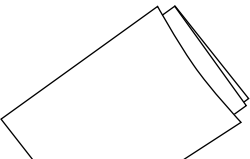
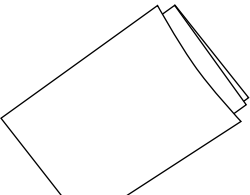
Содержимое каждой упаковки DALI OBERON C показано на Рисунке 1.

Распаковывайте колонки DALI OBERON C с осторожностью, уделяя внимание тому, чтобы не задеть диффузоры.

ПРИМЕЧАНИЕ:

Рекомендуем сохранить упаковку OBERON C на случай будущего использования. Если же это не представляется возможным, утилизируйте упаковку с учетом экологии.

РИСУНОК 1

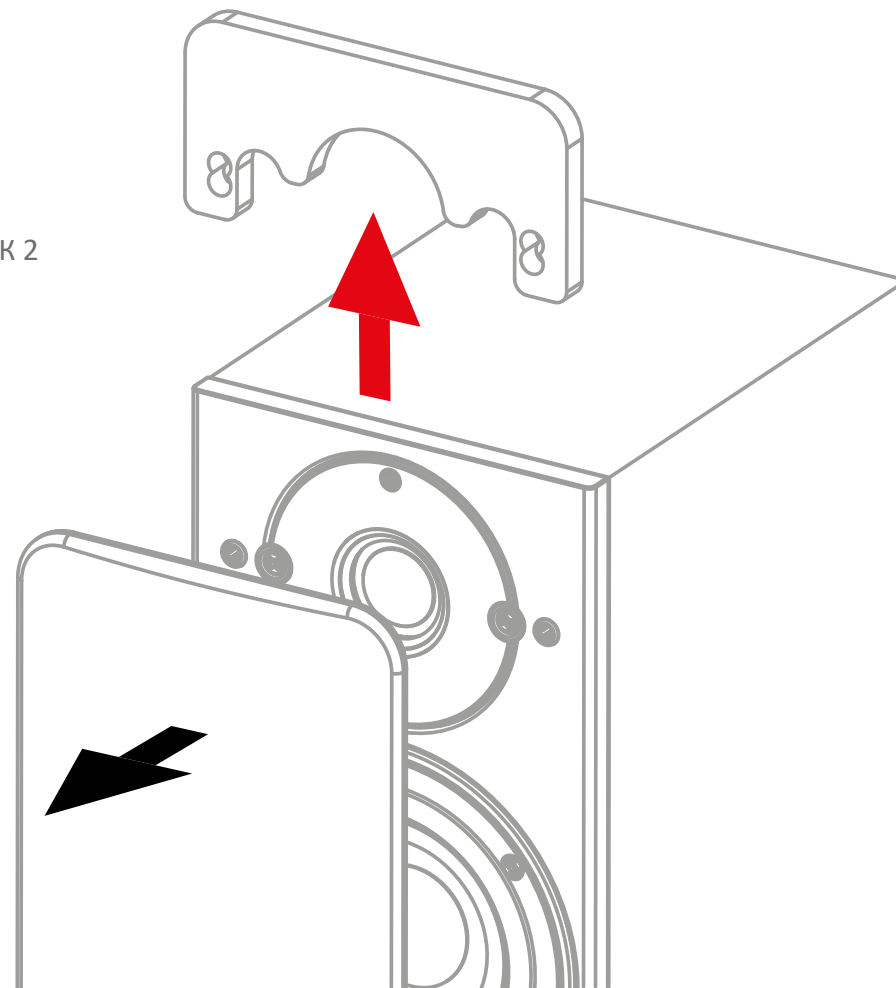
1 C		7 C		ON-WALL C		VOKAL C	
	x2		x1		x1		x1
	x2		x1		x1		x1
	x8		x4		x4		x4
	x8		x4		x2		
	x4						
	x1		x1		x1		x1



2. Распаковка

Колонки DALI OBERON C поставляются с установленными грилями. Однако перед использованием колонок необходимо снять защитные прокладки с твитеров. Для этого снимите гриль, осторожно вытягивая его от корпуса, поднимите защитную прокладку и установите гриль обратно на место. Этот процесс показан на Рисунке 2.

РИСУНОК 2



3. Расположение и установка

Расположение колонок в слушательском пространстве будет влиять на их звучание, поэтому стоит уделить время нахождению наилучшего места для колонок OBERON C. На Рисунках 3А, 3В и 3С показаны общие рекомендации для традиционных стереофонических систем и многоканальных домашних театров.

РИСУНОК 3А – СТЕРЕО СИСТЕМА

DALI OBERON 1 C и 7 C

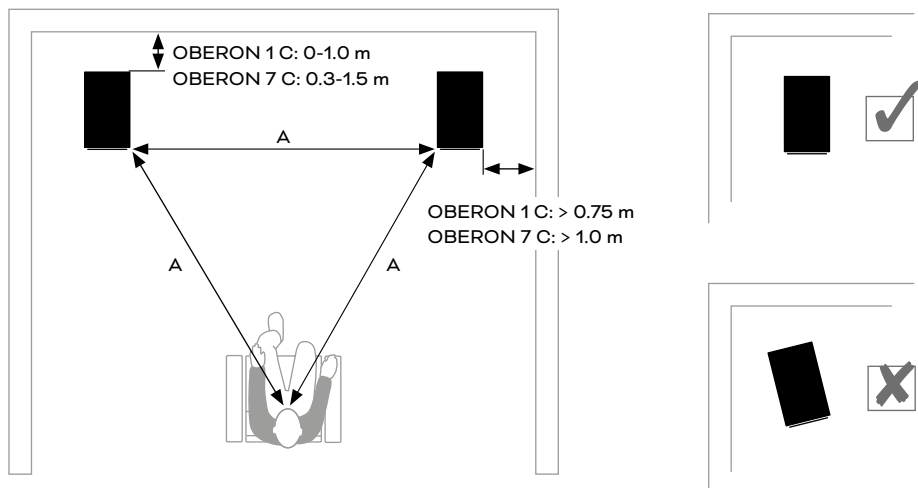
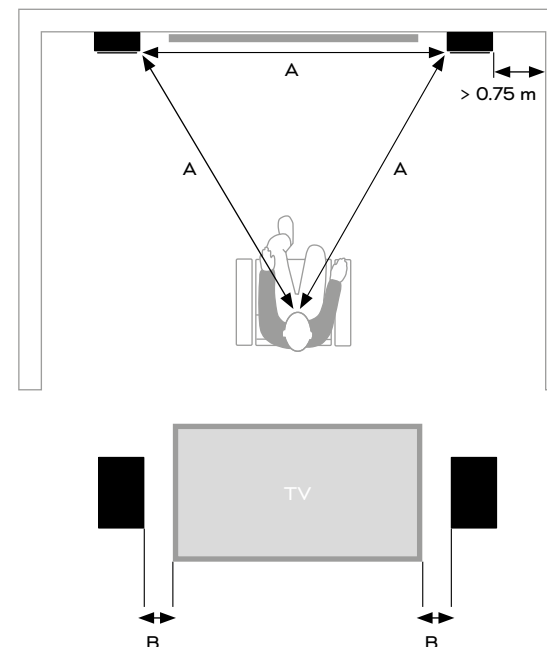


РИСУНОК 3В – СТЕРЕО СИСТЕМА

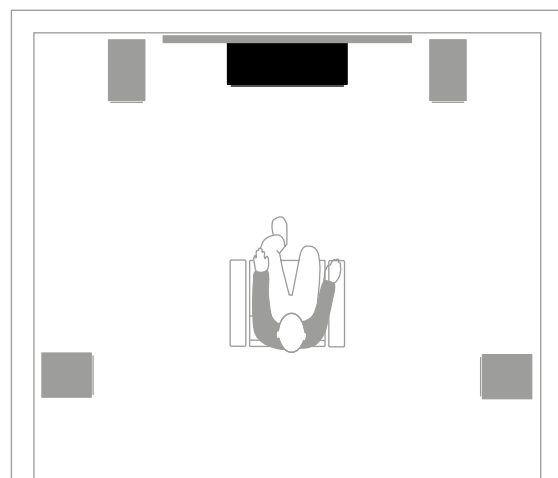
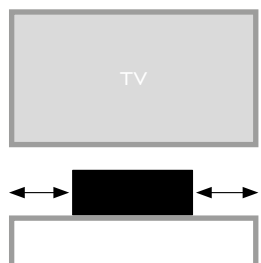
DALI OBERON ON-WALL C



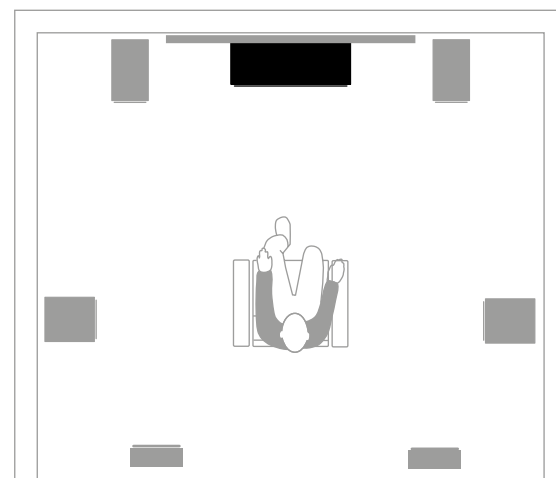
3. Расположение и установка

В многоканальных домашних театрах с двумя тыловыми каналами (5.1) сателлитные колонки располагаются сзади по обеим сторонам от слушательского места. В системах с четырьмя тыловыми каналами (7.1) два дополнительных сателлита располагаются позади слушательского места. Громкоговоритель центрального канала располагается в центре, над телевизором или под ним. На Рисунке 3С показаны позиции колонок в домашнем театре.

РИСУНОК 3С – ДОМАШНИЙ ТЕАТР
DALI OBERON VOKAL C И САТЕЛЛИТНЫЕ КОЛОНКИ



В системах 5.1 тыловые колонки располагаются сзади по обеим сторонам от слушательского места.

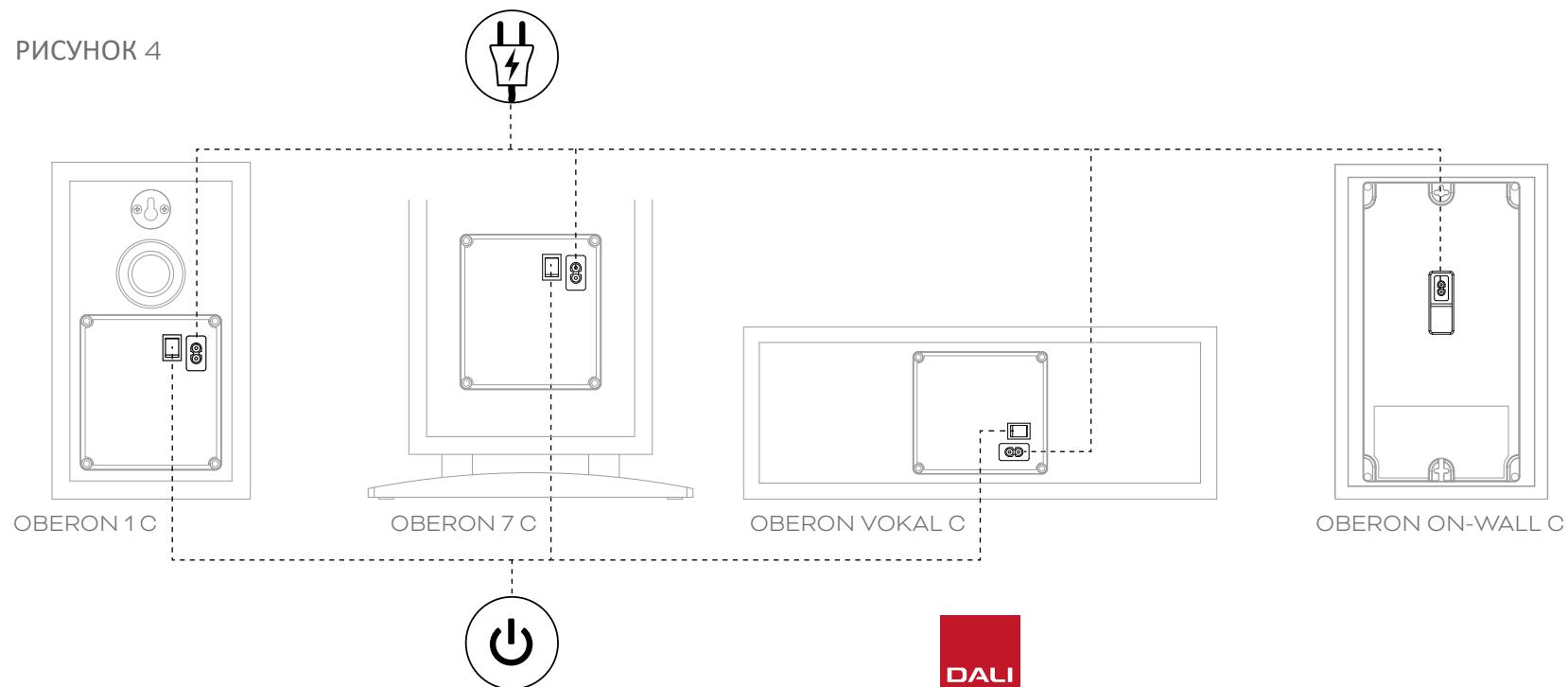


В системах 7.1 задние сателлиты располагаются позади слушателя, а боковые - по обеим сторонам от него.

3. Расположение и установка

Хотя колонкам OBERON C не требуется проводное подключение для аудиосигналов, им требуется подключение к электросети. Подключите кабели электропитания (входят в комплектацию) к разъемам питания на задней панели колонок. Расположение разъемов питания на задней панели показано на Рисунке 4.

РИСУНОК 4



3.1 OBERON 1 C и OBERON 7 C – Расположение

Колонки OBERON 1 C могут устанавливаться на стойки, полки, настенные кронштейны или на различную мебель. Шпоночные пазы на задней панели колонок позволяют вешать их прямо на стены. Расположение OBERON 1 C на стойке обычно позволяет достичь наилучшего звучания. Однако прекрасные результаты демонстрируются также при расположении на стене, полке или мебели.

Колонки OBERON 7 C предназначены для напольной установки и не подходят для других видов расположения.

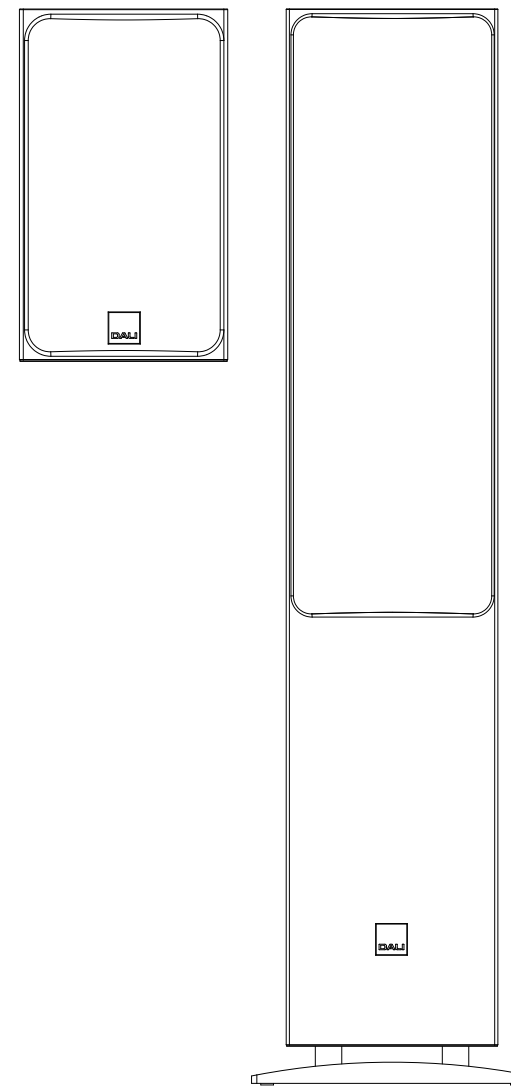
Пары колонок OBERON 1 C и OBERON 7 C, как правило, следует располагать на расстоянии от 2 до 4 метров между друг другом и на таком расстоянии - от основной слушательской зоны. Колонки OBERON 1 C в идеале должны располагаться на уровне головы слушателя или чуть ниже. Старайтесь избегать углового расположения колонок и удостоверьтесь, что акустическое

окружение вокруг каждой колонки более или менее идентично. Например, бетонные стены и плотные шторы будут создавать различное акустическое окружение.

Как правило, колонки располагают на расстоянии не менее 0,3 метра от задней стены. Меняя расстояние до задней стены, можно регулировать количество басов: чем дальше от стены, тем меньше басов.

Амплитудно-частотная характеристика серии OBERON C оптимизирована для установки колонок без наклона в сторону слушателя. Они лучше всего звучат под прямым углом к задней стене.

Расположение OBERON 1 C и OBERON 7 показано на Рисунках 3А, 3В и 3С.



IN ADMIRATION OF MUSIC



3.2 OBERON 7 C – Шипы или прокладки

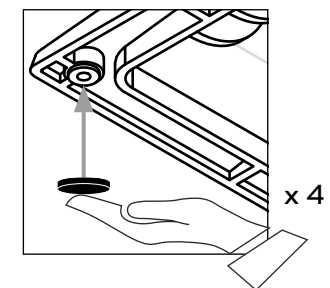
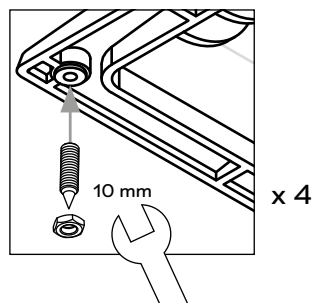
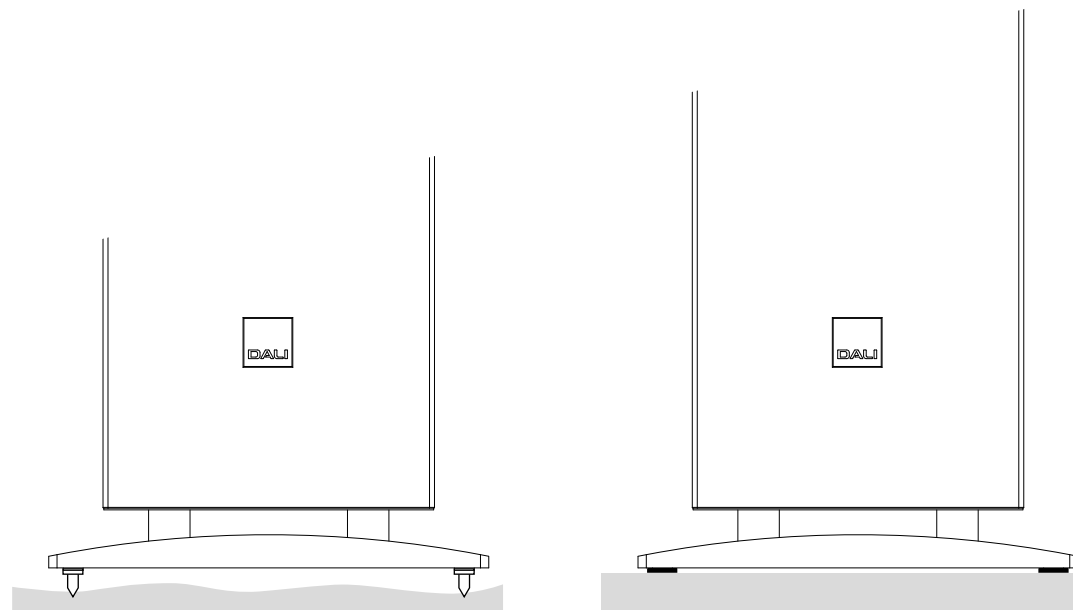
В постаментах в нижней части колонок OBERON 7 C имеются резьбовые отверстия для установки шипов (входят в комплектацию). Рекомендуем использовать шипы при установке колонок на ковровых покрытиях. Если колонки будут установлены на полы без коврового покрытия, используйте вместо шипов самоклеющиеся резиновые прокладки (входят в комплектацию). Для установки шипов завинтите их в отверстия на постаменте и закрепите контргайкой при помощи гаечного ключа 10 мм. Когда колонки окончательно установлены на место, отрегулируйте высоту шипов, чтобы колонки стояли вертикально и устойчиво.

ПРИМЕЧАНИЕ

Напольные шипы можно использовать на полах без коврового покрытия, подложив монеты между полом и наконечниками шипов.



Всегда соблюдайте осторожность при установке шипов или при перемещении колонок с установленными шипами.

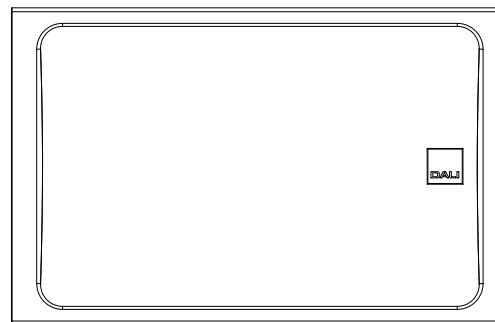


3.3 OBERON ON-WALL C – Расположение

Колонки OBERON ON-WALL C предназначены для настенного монтажа, особенно там, где их тонкий профиль помогает вписать акустику в интерьер помещения. Они подходят на роли левой/правой колонки, центрального громкоговорителя или сателлитов. Шпоночные пазы на задней панели обеспечивают удобный и надежный монтаж колонок как в портретном (на один винт), так и в ландшафтном (на два винта) расположениях. Следует отметить, что портретная ориентация, особенно при использовании колонки в качестве центрального громкоговорителя, позволяет обеспечить лучшее звучание.

Для стереофонического воспроизведения колонки OBERON ON-WALL C следует располагать на расстоянии от 2 до 4 метров между друг другом и на таком расстоянии - от основной слушательской зоны. Если колонки используются для телевизора, их следует располагать по обеим сторонам от телевизора симметрично горизонтальной центральной линии. Колонки для телевизора обычно располагают ближе друг к другу, рекомендуется не превышать расстояние более 0,5 метра от краев телевизора. При использовании OBERON ON-WALL C в качестве центрального громкоговорителя в многоканальном домашнем театре колонки рекомендуется устанавливать в портретной ориентации по центральной линии, над или под телевизором. При использовании в качестве сателлитов колонки OBERON ON-WALL C в идеале следует располагать на уровне головы слушателя или чуть выше. Старайтесь избегать углового расположения колонок и удостоверьтесь, что акустическое окружение вокруг каждой колонки более или менее идентично. Например, бетонные стены и плотные шторы будут создавать различное акустическое окружение.

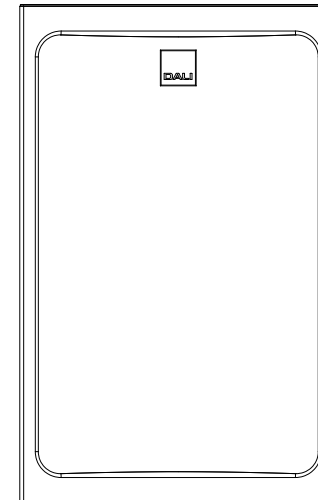
Расположение OBERON ON-WALL C показано на Рисунках 3А и 3В.



ПРИМЕЧАНИЕ:

Если вы хотите расположить OBERON ON-WALL C значительно выше уровня головы, качество звучания может улучшиться, если колонки перевернуть.

Логотип DALI на гриле может вращаться, поддерживая любую ориентацию.



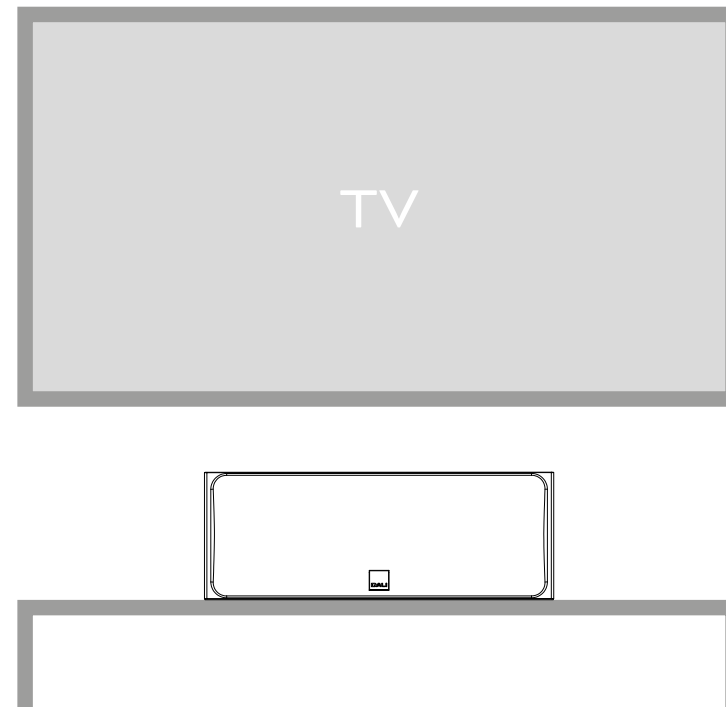
3.4 OBERON VOKAL C – Расположение

OBERON VOKAL C предназначен для озвучивания центрального канала в многоканальных домашних театрах. Потенциально может использоваться в роли фронтальных или сателлитных колонок.

При использовании в качестве центрального громкоговорителя OBERON VOKAL C лучше всего располагать на мебели или полке непосредственно над телевизором или под ним по центру экрана ТВ. VOKAL C поставляется с самоклеющимися резиновыми ножками, которые можно использовать для уменьшения возможности возникновения вибраций и для защиты поверхности, на которой установлена колонка.

При использовании в качестве фронтальных или сателлитных колонок следуйте рекомендациям по расположению OBERON 1C в разделе 3.1 данного руководства. Обратите внимание, что VOKAL C не оснащен шпоночными пазами для настенного монтажа.

Расположение OBERON VOKAL C показано на Рисунке 3С.



3.5 Настенный монтаж OBERON 1 C и ON-WALL C на штатных креплениях

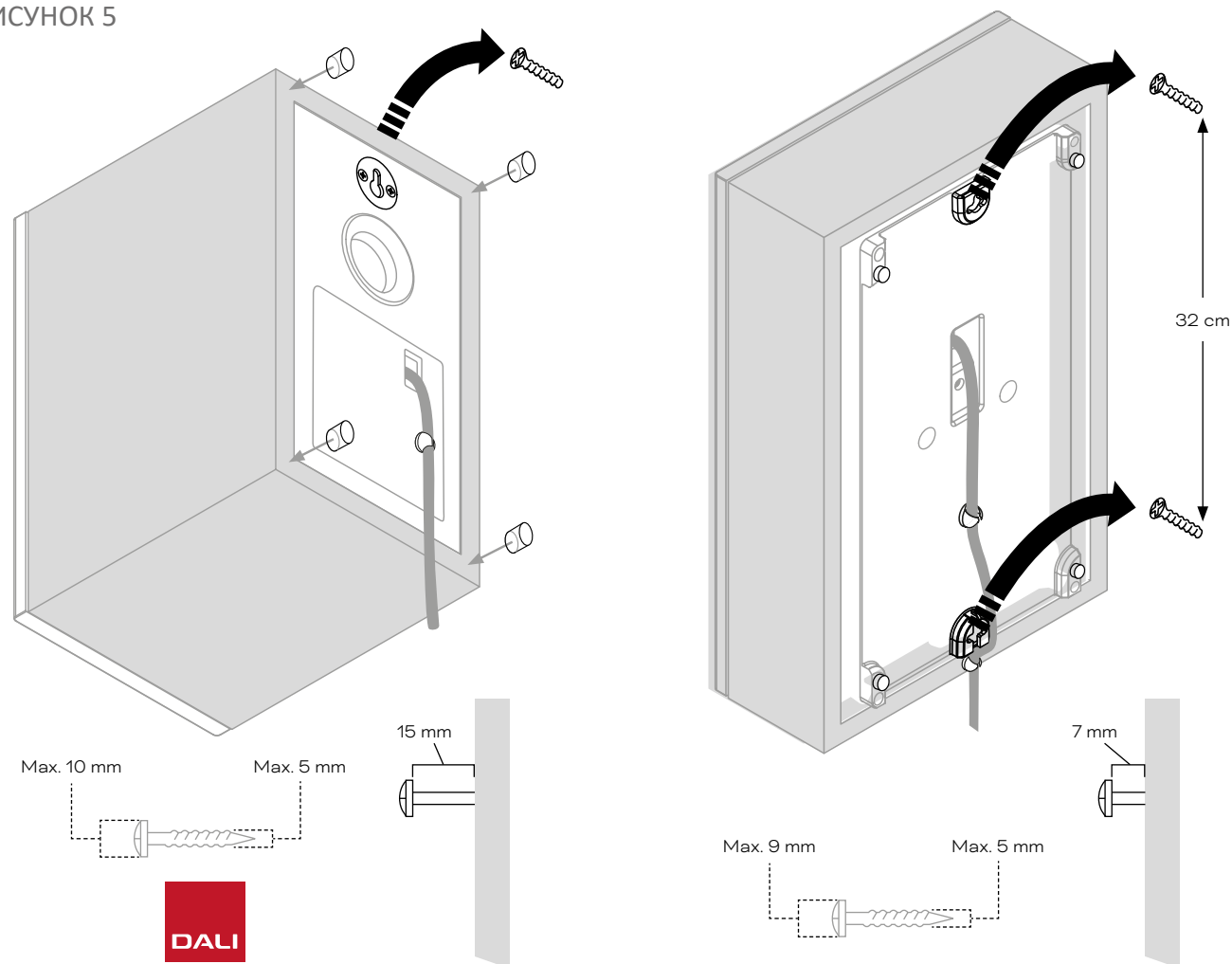
Колонки OBERON 1 C и ON-WALL C оснащены шпоночными пазами на задней панели, предназначенными для настенного монтажа. Прежде чем начать установку, удостоверьтесь, что крепления, которые вы будете использовать, выдерживают вес колонок. Если вы не уверены в прочности стены или других моментах, связанных с креплением, проконсультируйтесь со специалистом.

Настенный монтаж OBERON 1 C и ON-WALL C проиллюстрирован на Рисунке 5.

OBERON 1 C: Используйте шурупы для настенного монтажа диаметром 3-5 мм и максимальным диаметром головки 10 мм. Оставляйте 15 мм длины винта от поверхности стены.

OBERON ON-WALL C: Используйте шурупы для настенного монтажа диаметром 3-5 мм и максимальным диаметром головки 9 мм. Оставляйте 7 мм длины винта от поверхности стены.

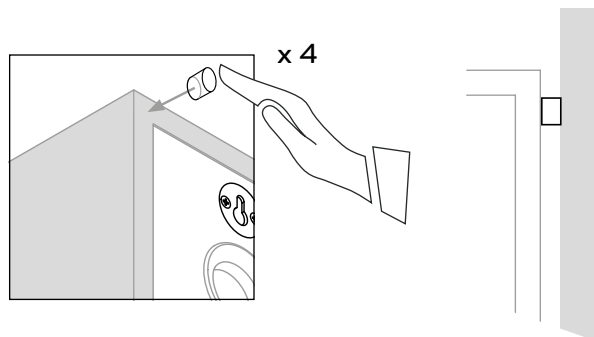
РИСУНОК 5



3.5 Настенный монтаж OBERON 1 C и ON-WALL C на штатных креплениях

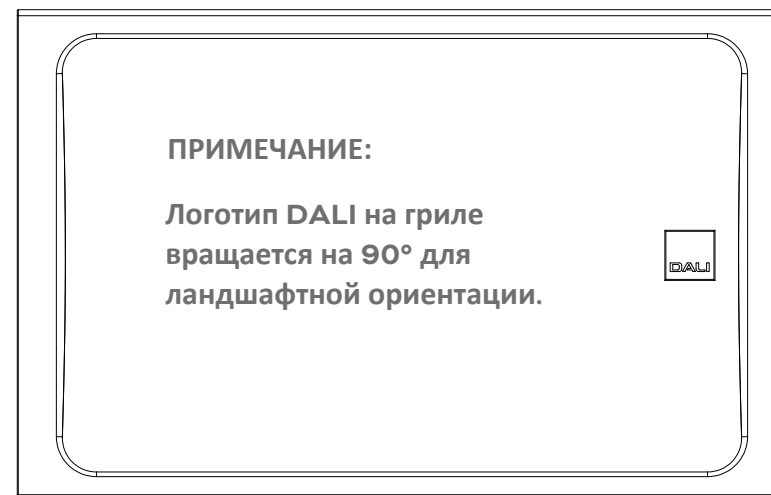
OBERON 1 C

- После определения позиции колонки установите монтажный винт в стену по центральной линии колонки, 30 мм ниже верхней панели колонки.
- Закрепите самоклеющиеся резиновые прокладки (входят в комплектацию) на задних углах колонки. Использование резиновых прокладок уменьшает вибрации.
- Теперь колонку можно повесить на винтах так, чтобы их головки входили в шпоночные пазы.



OBERON ON-WALL C

- Для портретной ориентации после определения позиции колонки установите монтажные винты в стену по центральной линии колонки, 30 мм ниже верхней панели колонки.
- Для ландшафтной ориентации после определения позиции колонки установите два монтажных винта на расстоянии 321 мм от центральной линии колонки.
- Закрепите самоклеющиеся резиновые прокладки (входят в комплектацию) на задних углах колонки. Использование резиновых прокладок уменьшает вибрации.
- Теперь колонку можно повесить на винтах так, чтобы их головки входили в шпоночные пазы.



4. Подключение и настройка колонок

Серия OBERON C разработана для использования с беспроводными потоковыми предусилителями DALI SOUND HUB или DALI SOUND HUB COMPACT.

ПРИМЕЧАНИЕ:

Если вы устанавливаете DALI SOUND HUB или SOUND HUB COMPACT одновременно с колонками OBERON C, мы рекомендуем также ознакомиться с соответствующими руководствами по эксплуатации.

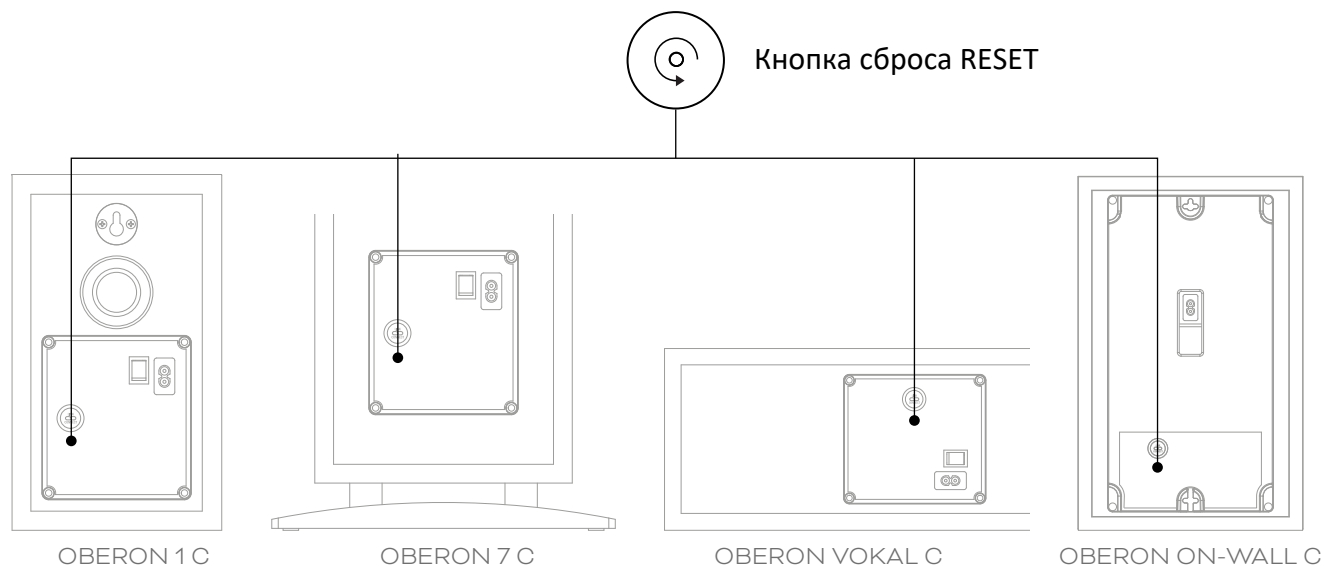
После того, как все колонки OBERON C установлены на требуемые позиции и подключены к электросети, включите колонки при помощи выключателя электропитания на задней панели. Расположение выключателя электропитания показано на Рисунке 4. Во включенном состоянии индикаторы питания на задней панели светятся красным. После включения всех колонок следуйте шагам, описанным на следующей странице.

ПРИМЕЧАНИЕ:

Может потребоваться временно снять со стены колонки OBERON ON-WALL C для обеспечения доступа к их задним панелям.

ПРИМЕЧАНИЕ:

Если колонки OBERON C уже использовались ранее, может потребоваться сброс настроек. Для сброса настроек используйте любой подходящий инструмент (например, обычную скрепку), нажмите и удерживайте его в отверстии в течение 1 секунды. Расположение кнопки сброса показано ниже.



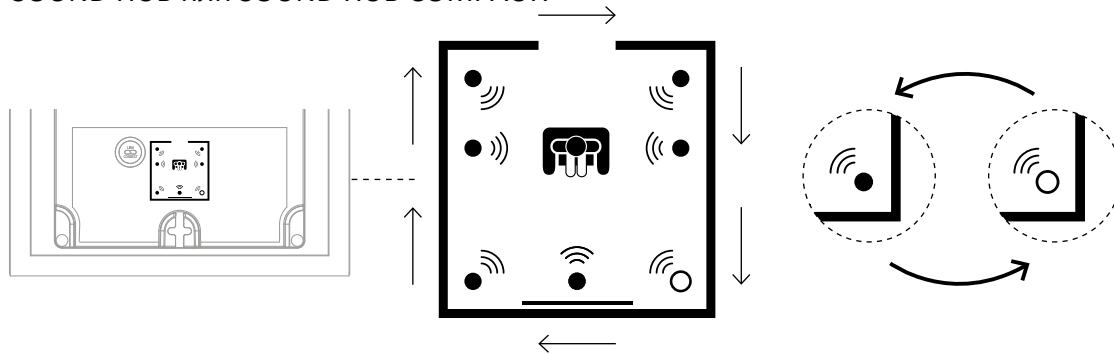
4. Подключение и настройка колонок

Включите SOUND HUB или SOUND HUB COMPACT и нажмите на нем кнопку LINK & CONNECT. SOUND HUB или SOUND HUB COMPACT отобразят режим подключения колонок, как описано в соответствующих руководствах по эксплуатации.

Теперь вернитесь к одной из колонок OBERON S в вашей системе и нажмите на задней панели кнопку LINK & CONNECT.

Индикатор питания загорится зеленым, а матричные каналные индикаторы колонок будут циклически загораться белым, пока осуществляется подключение к SOUND HUB или SOUND HUB COMPACT.

Когда подключение будет установлено, циклическая подсветка остановится, а колонки воспроизведут короткий подтверждающий сигнал. Матричные каналные индикаторы будут мигать на каналах, которые SOUND HUB или SOUND HUB COMPACT сделает доступными. В случае с SOUND HUB доступные каналы будут зависеть от наличия или отсутствия опционального модуля HDMI. В случае с SOUND HUB COMPACT будут доступны только левый и правый каналы.



4. Подключение и настройка колонок

- Дисплей канальной матрицы на задней панели оснащен индикаторами для каждой доступной позиции канала. Теперь колонке можно назначить требуемый канал.
- Нажатие на колонке кнопки LINK & CONNECT меняет канал, назначенный колонке. Если канал, назначенный первой колонке по умолчанию, и есть требуемый канал, кнопку LINK & CONNECT потребуется нажимать только один раз. Назначение колонке других каналов потребует дальнейших нажатий кнопки LINK & CONNECT. Повторяйте нажатия кнопки, пока колонке не будет назначен требуемый канал.
- После того, как первая колонка подключена к SOUND HUB или SOUND HUB COMPACT и ей назначен требуемый канал, перейдите к следующей колонке и повторите процесс назначения каналов.

- Когда все колонки в системе подключены и им назначены соответствующие каналы, вернитесь к SOUND HUB или SOUND HUB COMPACT и нажмите на нем кнопку LINK & CONNECT для завершения процесса подключения колонок. Все колонки воспроизведут короткий подтверждающий сигнал и SOUND HUB или SOUND HUB COMPACT выйдут из режима подключения колонок.

Процедура подключения SOUND HUB или SOUND HUB COMPACT показана на Рисунках 6A и 6B.

ПРИМЕЧАНИЕ:

К SOUND HUB или SOUND HUB COMPACT можно подключить до 10 колонок. Подробнее см. соответствующие руководства по эксплуатации.

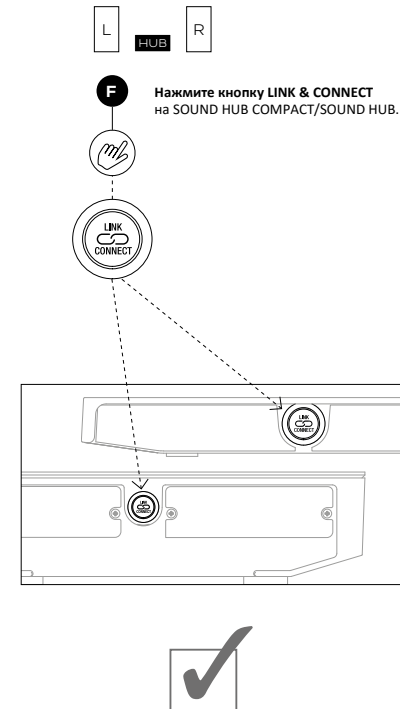
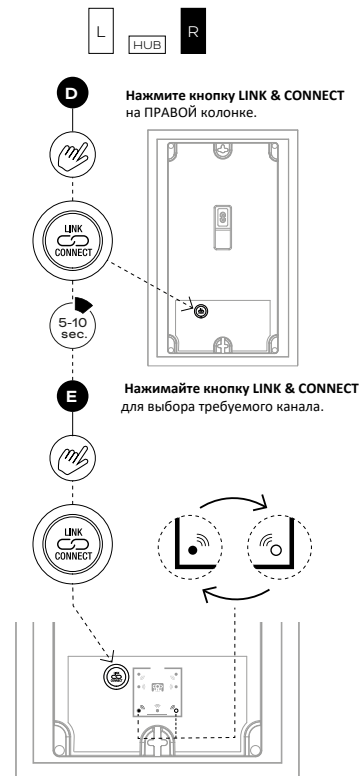
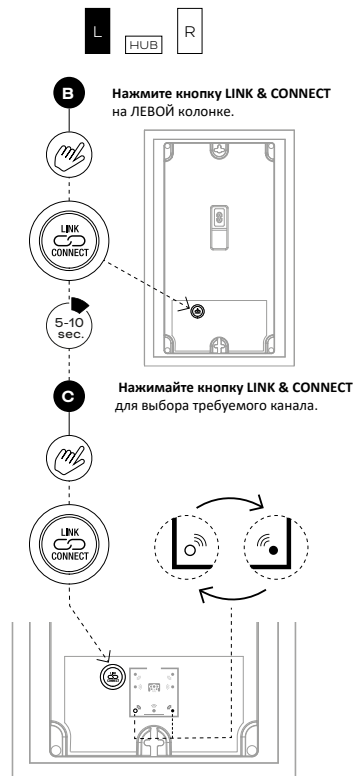
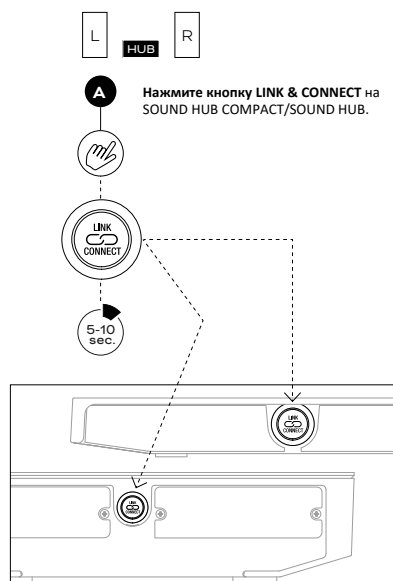
4. Подключение и настройка колонок

РИСУНОК 6А – СТЕРЕО СИСТЕМА

ПРИМЕЧАНИЕ:

Система с SOUND HUB
COMPACT или SOUND HUB
без модуля HDMI.

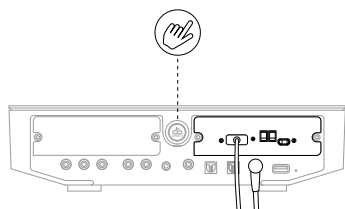
SOUND HUB или SOUND HUB COMPACT должен быть ВКЛЮЧЕН.



4. Подключение и настройка колонок

DIAGRAM 6B – МНОГОКАНАЛЬНЫЙ ДОМАШНИЙ ТЕАТР

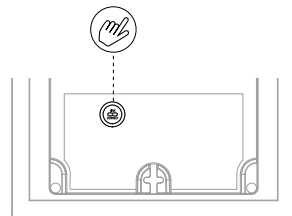
SOUND HUB должен быть ВКЛЮЧЕН.



A Нажмите кнопку LINK & CONNECT на SOUND HUB.



5-10 sec.



B Нажмите кнопку LINK & CONNECT на первой колонке.

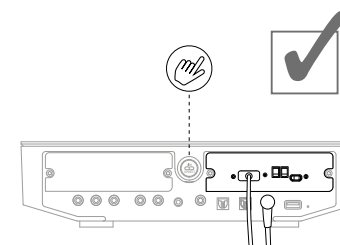
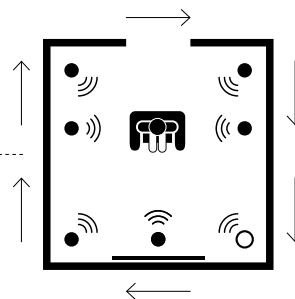
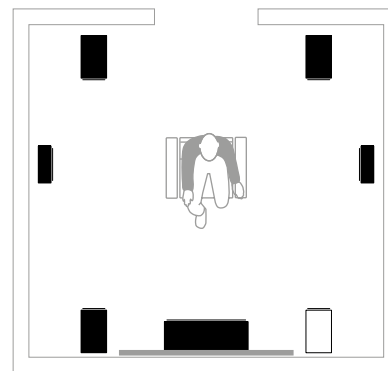


5-10 sec.

C Нажимайте кнопку LINK & CONNECT для выбора требуемого канала.



Повторите процедуру для каждой колонки.



F Нажмите кнопку LINK & CONNECT на SOUND HUB.



ПРИМЕЧАНИЕ:

Система с SOUND HUB и модулем HDMI.



IN ADMIRATION OF MUSIC

5. Прослушивание и использование

После того, как колонки OBERON C установлены и подключены к SOUND HUB или SOUND HUB COMPACT, вы можете начать прослушивание. Выберите активный входной источник на SOUND HUB или SOUND HUB COMPACT и медленно увеличивайте громкость. Удостоверьтесь, что обе колонки в системе работают, а стереокартина на слушательском месте хорошо сфокусирована. Рекомендуем воспроизводить хорошо знакомую вам музыку.

После того, как вы какое-то время слушаете колонки, вам может захотеться еще точнее расположить их для оптимального звучания. Перемещайте колонки ближе к стене, чтобы усилить басы, подальше от стены - чтобы ослабить. Если звучание кажется слишком ярким, могут помочь шторы или иная мягкая мебель в слушательской зоне.

Колонки OBERON C можно использовать со снятыми грилями. Однако мы рекомендуем использовать грили при наличии в доме детей или домашних питомцев. Снимайте грили, осторожно вытягивая их от корпуса колонки. Для замены гриля сориентируйте крепления гриля и установите его на место.

Мы надеемся, что колонки OBERON C понравятся вам с первых моментов знакомства. Обратите внимание, что в первые несколько дней использования возможны незначительные колебания характеристик. Это особенно вероятно, если до эксплуатации колонки хранились в помещении с более низкой температурой.

5. Прослушивание и использование

Колонки OBERON C способны воспроизводить музыку с уровнем громкости, обычно редко требуемым в типичных домашних слушательских пространствах. Однако мы понимаем, что порой надо сделать музыку погромче. В этом случае обращайтесь внимание на искажения в звучании, которые указывают на возможность повреждения колонок.

Колонки OBERON C не требуют какого-либо специального ухода. Для удаления пыли с панелей корпуса используйте сухую мягкую ткань. Мы не рекомендуем использовать какие-либо чистящие средства или аэрозоли. При необходимости полировки наносите политуру на ткань, не на сам корпус. С вуферов пыль можно удалять мягкой кисточкой. Мы не рекомендуем предпринимать какие-либо попытки очистить куполы твитеров.

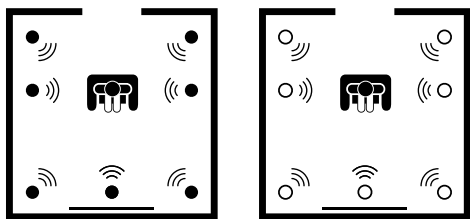
Компания DALI может время от времени выпускать обновления прошивки для колонок OBERON C. Обновление выполняется через USB разъем на задней панели. Обновление прошивки может улучшить характеристики, стабильность и сделать доступными новые функции. Обновления прошивки можно скачать на сайте DALI вместе с подробными инструкциями по процессу обновления.

6. Индикация ошибок

В маловероятном случае некорректной работы колонок OBERON C индикация ошибок и приведенные здесь методы исправления могут помочь с решением проблемы. Вы также можете получить поддержку в компании DALI, у местного дистрибутора или дилера DALI, а также на странице поддержки на сайте DALI.

Ошибка беспроводной связи

Все семь индикаторов циклически мигают дважды.



Исправление:

Прежде всего удостоверьтесь, что SOUND HUB или SOUND HUB COMPACT включен. Если это не решает проблемы, выключите неработающую колонку OBERON C и снова включите. Если проблема не устраняется, выполните сброс настроек (на SOUND HUB COMPACT/SOUND HUB и колонках), как указано в соответствующем руководстве по эксплуатации, и снова подключите колонки, как описано в разделе 4 данного руководства.

Общая аппаратная ошибка

Сервисный индикатор на задней панели меняет цвета между красным и янтарным.



Исправление:

Выключите OBERON C и включите снова. Если проблема не исчезла, свяжитесь с дистрибутором или дилером DALI.

Перегрев усилителя

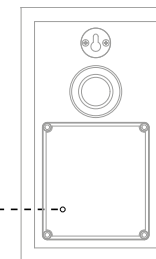
Сервисный индикатор на задней панели мигает красным.



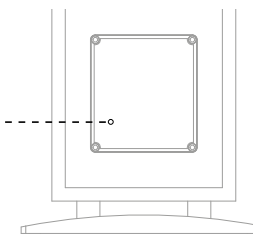
Исправление:

Поставьте музыку на паузу и позвольте усилителю остыть. Он автоматически включится снова. Если проблема не исчезает, будет отображаться общая аппаратная ошибка. Свяжитесь с дистрибутором или дилером DALI.

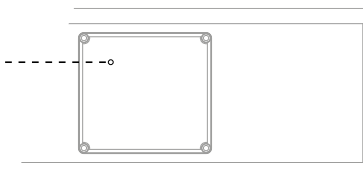
Сервисный индикатор



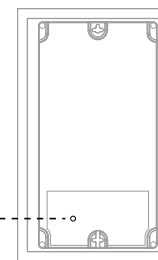
OBERON 1 C



OBERON 7 C



OBERON VOKAL C



OBERON ON-WALL C



7. Технические характеристики

	ОBERON 1 C	ОBERON 7 C	ОBERON ON-WALL C	ОBERON VOKAL C
Частотный диапазон (± 3 дБ), Гц	39 – 26,000 Гц	31 – 26,000 Гц	51 – 26,000 Гц	47 – 26,000 Гц
Максимальный уровень звукового давления, дБ	106 дБ	108 дБ	107 дБ	107 дБ
Частота кроссовера, Гц	2350 Гц	2450 Гц	2700 Гц	2450 Гц
Тип кроссовера	Полностью активный цифровой сигнальный процессор 24 бита			
Твитер	1 x купольный 29 мм	1 x купольный 29 мм	1 x купольный 29 мм	1 x купольный 29 мм
Вуфер	1 x 5.25"	2 x 7"	1 x 5.25"	2 x 5.25"
Тип корпуса	Фазоинверторный (с задним портом)	Фазоинверторный (с задним портом)	Фазоинверторный (с задним портом)	Фазоинверторный (с задним портом)
Частота настройки фазоинвертора, Гц	52 Гц	40 Гц	52 Гц	46 Гц
Выходная мощность усилителя, Вт	2 x 50 Вт	2 x 50 Вт	2 x 50 Вт	2 x 50 Вт
Тип усилителя	Класс D	Класс D	Класс D	Класс D
Беспроводной вход	Полные 24 бита / 96 кГц (без компрессии)	Полные 24 бита / 96 кГц (без компрессии)	Полные 24 бита / 96 кГц (без компрессии)	Полные 24 бита / 96 кГц (без компрессии)
Полоса радиочастот	5150-5250 МГц / 5725-5875 МГц	5150-5250 МГц / 5725-5875 МГц	5150-5250 МГц / 5725-5875 МГц	5150-5250 МГц / 5725-5875 МГц
Электропитание	Электросеть 100-240 В, 50/60 Гц	Электросеть 100-240 В, 50/60 Гц	Электросеть 100-240 В, 50/60 Гц	Электросеть 100-240 В, 50/60 Гц
Максимальная потребляемая мощность, Вт	62 Вт	62 Вт	62 Вт	62 Вт
Потребляемая мощность в режиме ожидания, Вт	1	1	1	1
Потребляемая мощность в режиме сетевого ожидания*	1.25 Вт	1.25 Вт	1.25 Вт	1.25 Вт
Время входа в режим сетевого ожидания	< 20 минут	< 20 минут	< 20 минут	< 20 минут
Рекомендуемое расположение	Стойка или полка	Пол	Стена	Полка
Рекомендуемое расстояние от стены, см	1 – 50 см	15 – 100 см	На стене	1 – 50 см
Размеры (В x Ш x Г), мм	274 x 162 x 234 мм	1015 x 200 x 340 мм	385 x 245 x 120 мм	162 x 441 x 295 мм
Вес, кг	4.2 кг	14.8 кг	4.9 кг	7.5 кг
Комплектация	Руководство по быстрому старту, кабель электропитания, защитный гриль, резиновые ножки, силиконовые бамперы	Руководство по быстрому старту, кабель электропитания, защитный гриль, резиновые ножки, шипы	Руководство по быстрому старту, кабель электропитания, защитный гриль, резиновые ножки, силиконовые бамперы, кабельные клипсы	Руководство по быстрому старту, кабель электропитания, защитный гриль, резиновые ножки

* Обратите внимание, что колонки будут оставаться в режиме сетевого ожидания, если SOUND HUB COMPACT выключен.



IN ADMIRATION OF MUSIC

