

DENON[®]

DCD-2500NE

ПРОИГРЫВАТЕЛЬ SUPER AUDIO CD

Руководство пользователя

На одном листе бумаги можно распечатать несколько страниц руководства в формате PDF.

Передняя
панель

Дисплей

Задняя
панель

Пульт ДУ

Предметный
указатель



Комплект поставки	4
Установка батареек	5
Диапазон действия пульта ДУ	5
Отличительные особенности	6
Высокое качество звучания	6
Высокие эксплуатационные характеристики	7
Наименования и назначение составных частей	8
Передняя панель	8
Дисплей	10
Задняя панель	11
Пульт дистанционного управления	12

Подсоединения

Соединение со стерео аудио усилителем	17
Соединение с устройством с цифровыми аудио-разъемами	18
Подключение таймера	19
Подключение кабеля питания	20

Воспроизведение

Основной режим работы	22
Включение питания	22
Регулировка яркости дисплея	23
Включение чистого прямого режима	23
Выбор слоя с высшим приоритетом воспроизведения для Super Audio CD	24
Воспроизведение дисков Super Audio CD/компакт-дисков	25
Воспроизведение дисков Super Audio CD и компакт-дисков	25
Воспроизведение треков в заданном порядке (запрограммированное воспроизведение)	27
Воспроизведение компакт- и DVD-дисков с данными	29
Воспроизведение файлов	30
Использование функции воспроизведения по таймеру	32



Установки

Настройка автоматического ждущего режима	33
Выключение автоматического ждущего режима	33
Включение автоматического ждущего режима	33

Рекомендации

Рекомендации	35
Устранение неполадок	36

Приложение

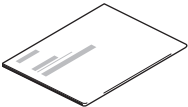
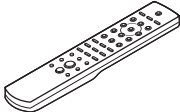
Воспроизводимые носители	40
Диски	40
Порядок воспроизведения музыкальных файлов	42
О дисках и файлах	43
Предупреждения по использованию носителей	44
Вставка диска	44
Правила ухода за носителями	45
Очистка дисков	45
Словарь терминов	46
Сведения о торговых марках	49
Технические характеристики	50
Предметный указатель	53



Благодарим за приобретение устройства Denon. Чтобы гарантировать его бесперебойную работу, пожалуйста, внимательно прочтите настоящее руководство пользователя, прежде чем приступить к эксплуатации изделия. Ознакомившись с руководством, используйте его в дальнейшей работе с устройством.

Комплект поставки

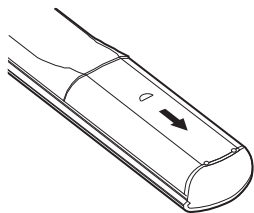
Убедитесь в наличии следующих компонентов в комплекте поставки изделия.

 <p>Краткое руководство пользователя</p>	 <p>CD-ROM (Руководство пользователя)</p>	 <p>Правила техники безопасности</p>	 <p>Сетевой шнур</p>
 <p>Пульт дистанционного управления (RC-1207)</p>	 <p>Батарейки R03/AAA</p>	 <p>Аудиокабель</p>	



Установка батареек

- 1 Подвиньте заднюю крышку в направлении стрелки и снимите ее.



- 2 Вставьте две батареи в отсек для батарей надлежащим образом как показано.



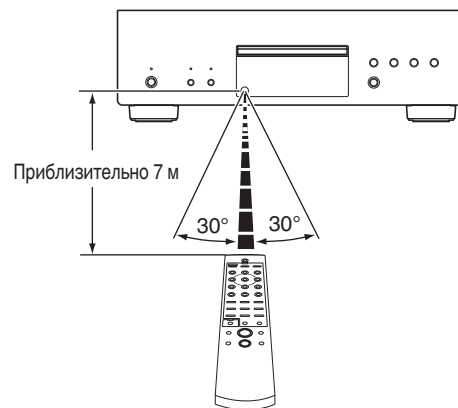
- 3 Вставьте заднюю крышку на место.

ПРИМЕЧАНИЕ

- При установке батареек соблюдайте направление, указанное маркировкой ⊕ и ⊖ в отсеке для батареек.
- Чтобы предотвратить ущерб или утечку жидкости из батареек:
 - Запрещается пользоваться новой батарейкой вместе со старой.
 - Запрещается пользоваться батарейками разных типов.
- Извлекайте батарейки из пульта ДУ при продолжительном перерыве в его использовании.
- В случае утечки жидкости из батареек тщательно вытрите жидкость в отсеке для батареек и вставьте новые батарейки.

Диапазон действия пульта ДУ

При управлении направляйте пульт ДУ на датчик ДУ.



Отличительные особенности

Высокое качество звучания

- **Высокая скорость передачи данных и частота дискретизации благодаря Advanced AL32 Processing Plus**

Уникальный алгоритм интерполяции данных компании Denon позволил достичь высокой скорости передачи данных и частоты дискретизации. Аудиосигналы 16 бит преобразуются в сигналы высокой скорости передачи данных 32 бита, а для сигналов частоты дискретизации 44,1 кГц увеличивается дискретизация до 16 раз, что позволяет более плавно воссоздавать звуковые волны. Кроме того, используется интерполяция данных, в ходе которой рассчитываются точки интерполяции на основе большого числа окружающих точек, чтобы добиться максимального сходства с оригинальным звучанием. Это способствует восстановлению данных, утраченных во время цифровой записи, и достижению четкого воспроизведения без искажения, точной локализации звука, насыщенных низких частот и правдоподобного воссоздания оригинального звука.

- **Конструкция главного тактового генератора ЦАП для идеального тактового генератора**

Чтобы использовать все преимущества полупроводника данного устройства, было важно использовать высокоточный тактовый сигнал для операций полупроводника. Эта модель содержит 2 новых генератора, по одному на каждую частоту. Эти генераторы разработаны для существенного снижения фазового шума, возникающего в результате сдвига частоты, что позволяет получить невероятно устойчивый и точный тактовый сигнал. Главный тактовый генератор расположен рядом с цифроаналоговым преобразователем, что позволяет снизить искажения и добиться воспроизведения в соответствии с оригиналом.

- **Технология Advanced S.V.H. Механизм и конструкция с прямым механическим основанием**
Каждая деталь заново разработанного механизма Advanced S.V.H. изготовлена из разного материала, который предназначен для определенной цели, включая литой алюминиевый лоток. Большой вес этих деталей способствует демпфированию, а его высокий уровень также достигается за счет децентрализации точек резонанса. Понижен центр тяжести механических деталей. Помимо уменьшения внутренней вибрации, вызванной вращением диска, конструкция также устойчива к внешней вибрации. Кроме того, используется конструкция с прямым механическим основанием. За счет применения таких мер, как размещение силового трансформатора вблизи ножек эта конструкция эффективно подавляет воздействие внутренней и внешней вибрации, а также успешно предотвращает передачу ненужной вибрации и распространение шума.



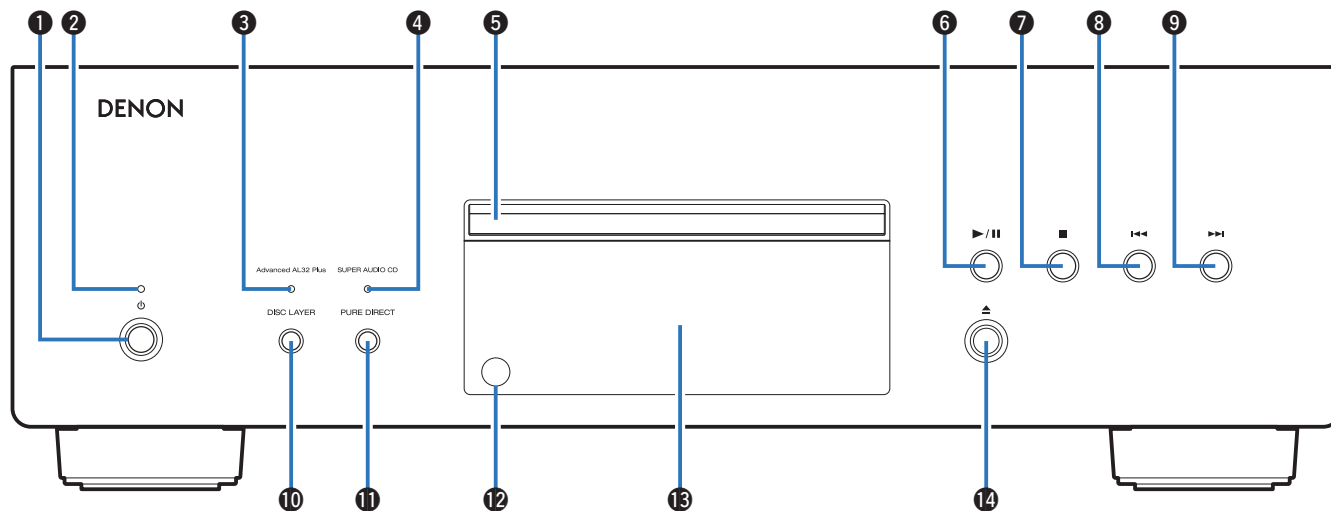
Высокие эксплуатационные характеристики

- **Поддержка аудиоисточников высокой четкости, хранящихся на дисках**
На этом CD-проигрывателе можно воспроизводить файлы MP3, WMA, AAC, WAV, FLAC, ALAC, AIFF и DSD, записанные на диски DVD-R/-RW/+R/+RW или CD-R/-RW.
- **Сниженная потребляемая мощность в режиме ожидания**
Чтобы защитить окружающую среду, потребляемая мощность в режиме ожидания сокращена до 0,1 Вт.



Наименования и назначение составных частей

Передняя панель



1 Кнопка управления питанием (⏻)

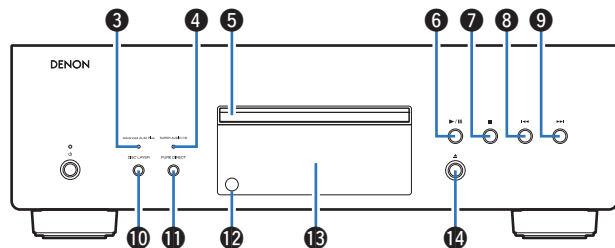
Включает устройство и выключает его. (📖 стр. 22)

2 Индикатор питания

Цвет индикатора питания отражает текущий режим:

- Питание включено: зеленый
- Режим ожидания: выкл





3 Индикатор Advanced AL32 Plus

Когда данное устройство используется следующим образом, включается Advanced AL32 Processing Plus и загорается этот индикатор.

- Вставлен компакт-диск
- Вставлен диск с данными
- Функция "CD" настроена в качестве режима слоя диска Super Audio CD



- При воспроизведении файла DSD функция Advanced AL32 Processing Plus выключается и этот индикатор гаснет.

4 Индикатор SUPER AUDIO CD

Этот индикатор загорается, когда данное устройство используется следующим образом.

- Вставлен диск Super Audio CD
- Функция "STEREO" или "MULTI" настроена в качестве режима слоя диска Super Audio CD

5 Лоток для диска

Используется для установки диска.

6 Кнопка воспроизведения/паузы (▶/||)

Воспроизведение дорожки/пауза.

7 Кнопка остановки (■)

Останавливает воспроизведение.

8 Кнопка ускоренного перехода назад (◀◀)

Возврат к началу дорожки, которая воспроизводится в данный момент.

9 Кнопка ускоренного перехода вперед (▶▶)

Воспроизведение следующей дорожки.

10 Кнопка DISC LAYER

Включает Super Audio CD-проигрыватель. (👉 стр. 24)

11 Кнопка PURE DIRECT

Включает чистый прямой режим. (👉 стр. 23)

12 Датчик пульта ДУ

Используется для приема сигналов от пульта дистанционного управления. (👉 стр. 5)

13 Дисплей

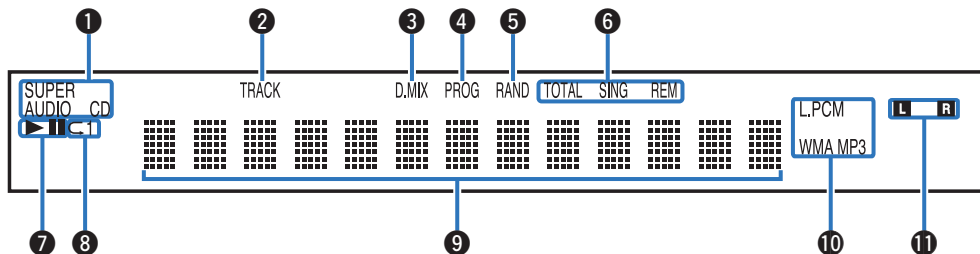
Используется для отображения информации. (👉 стр. 10)

14 Кнопка открытия и закрытия лотка для диска (▲)

Открывает и закрывает лоток для диска.



Дисплей



1 Индикаторы дисковых носителей

Отображает тип воспроизводимого диска.

2 Индикатор номера дорожки

Загорается при отображении номера дорожки.

3 Индикатор понижающего микширования (D.MIX)

Этот индикатор загорается, когда воспроизводится многоканальная область диска Super Audio CD.

4 Индикатор программы (PROG)

Загорается при воспроизведении по программе.

5 Индикатор случайного воспроизведения (RAND)

Загорается при использовании режима случайного воспроизведения.

6 Индикаторы отображения времени

TOTAL REM : Загораются при отображении оставшегося времени воспроизведения всех дорожек.

SING REM : Загораются при отображении оставшегося времени воспроизведения одной дорожки.

7 Индикаторы режима воспроизведения

▶ : Загорается во время воспроизведения.

▬ : Загорается во время паузы.

8 Индикатор режима повтора

Отображает соответствующий режим повтора.

9 Информационный экран

Отображает различные сведения или истекшее время воспроизведения и прочую информацию, относящуюся к диску.

10 Индикаторы формата воспроизведения

Загораются во время воспроизведения файла WAV/MP3/WMA.

11 Индикаторы входного сигнала

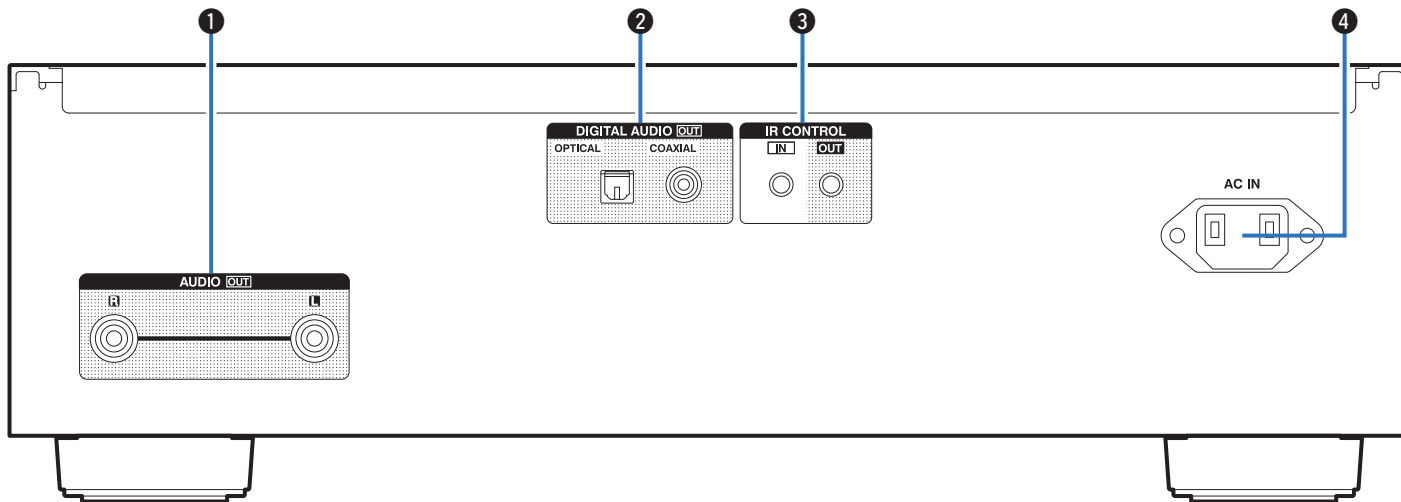
Соответствующий индикатор загорается в соответствии с входным сигналом.

L : Передний левый динамик

R : Передний правый динамик



Задняя панель



❶ Разъемы AUDIO OUT

Используются для подключения устройств, оборудованных аналоговыми входными аудиоразъемами, или внешнего усилителя. (☞ стр. 17)

❷ Разъемы DIGITAL AUDIO OUT (OPTICAL/COAXIAL)

Используется для подключения AV-ресивера или цифро-аналогового преобразователя, в которых имеются разъемы цифрового входа. (☞ стр. 18)

❸ Штекеры IR CONTROL

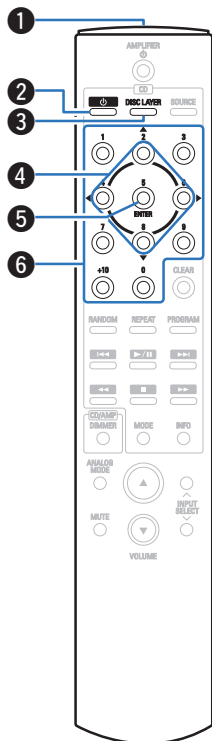
Используются для подключения сетевых аудиоплееров Denon с ИК-пультом дистанционного управления.

❹ Вход AC (AC IN)

Используется для подключения шнура питания. (☞ стр. 20)



Пульт дистанционного управления



■ Эксплуатация данного устройства

1 Передатчик сигнала

Используется для передачи сигналов с пульта дистанционного управления. (☞ стр. 5)

2 Кнопка управления питанием (⏻)

Используется для включения и выключения питания (режим ожидания). (☞ стр. 22)

3 Кнопка DISC LAYER

Переключает слой воспроизведения диска Super Audio CD.

- “Выбор слоя с высшим приоритетом воспроизведения для Super Audio CD” (☞ стр. 24)
- “Воспроизведение дисков Super Audio CD и компакт-дисков” (☞ стр. 25)

4 Кнопки курсора (⬆⬇⬅⬆)

Используются для выбора пунктов.

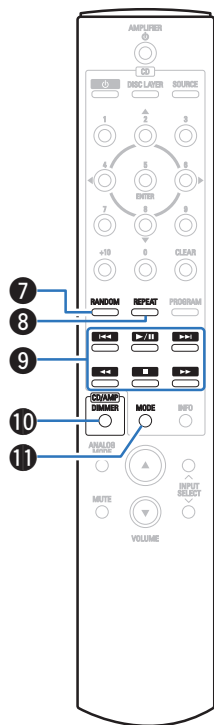
5 Кнопка ENTER

Определяет выбор.

6 Кнопки с цифрами (0 – 9, +10)

Используются для ввода цифр в устройство.





7 Кнопка RANDOM

Используется для переключения на режим случайного воспроизведения.

8 Кнопка REPEAT

Переключает в режим повторного воспроизведения.

9 Системные кнопки

Используются для управления воспроизведением.

- Кнопки пропуска (⏮/⏭)
- Кнопка воспроизведения/паузы (▶/⏸)
- Кнопки перемотки назад и перемотки вперед (◀◀/▶▶)
- Кнопка остановки (■)

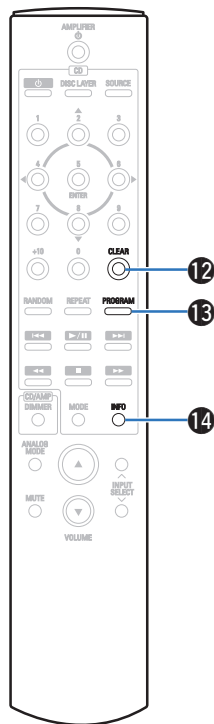
10 Кнопка DIMMER

Используется для выбора яркости дисплея. (👉 [стр. 23](#))

11 Кнопка MODE

Переключает режим воспроизведения. (👉 [стр. 31](#))





12 Кнопка CLEAR

Отмена регистрации программы. (☞ стр. 28)

13 Кнопка PROGRAM

Используется для задания программы воспроизведения. (☞ стр. 27)

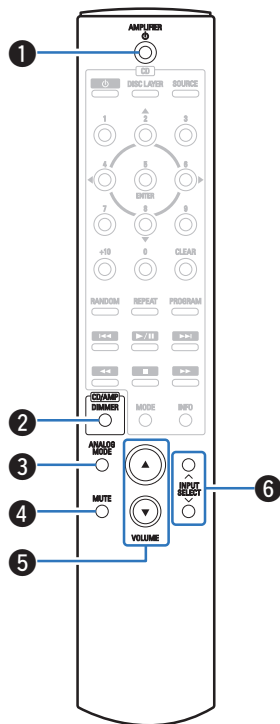
14 Кнопка информации (INFO)

Переключение информации о дорожке, отображающейся на дисплее в процессе воспроизведения.



- Для управления данным устройством невозможно использовать кнопку SOURCE.





■ Управление усилителем

Можно управлять усилителем Denon.

- ❶ Кнопка управления питанием (AMPLIFIER ϕ)
- ❷ Кнопка DIMMER
- ❸ Кнопка ANALOG MODE
- ❹ Кнопка MUTE
- ❺ Кнопки VOLUME (\blacktriangle / \blacktriangledown)
- ❻ Кнопка выбора источника входного сигнала (INPUT SELECT)

ПРИМЕЧАНИЕ

- Пульт дистанционного управления может не работать с некоторыми продуктами.



■ Содержание

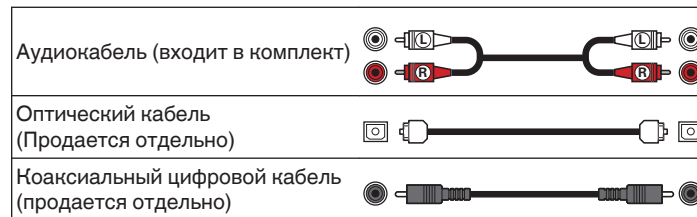
Соединение со стерео аудио усилителем	17
Соединение с устройством с цифровыми аудио-разъемами	18
Подключение таймера	19
Подключение кабеля питания	20

ПРИМЕЧАНИЕ

- Не включайте устройство в розетку, пока не будут подсоединены все компоненты.
- Не связывайте сетевые шнуры вместе с соединительными кабелями. Это может привести к образованию помех.

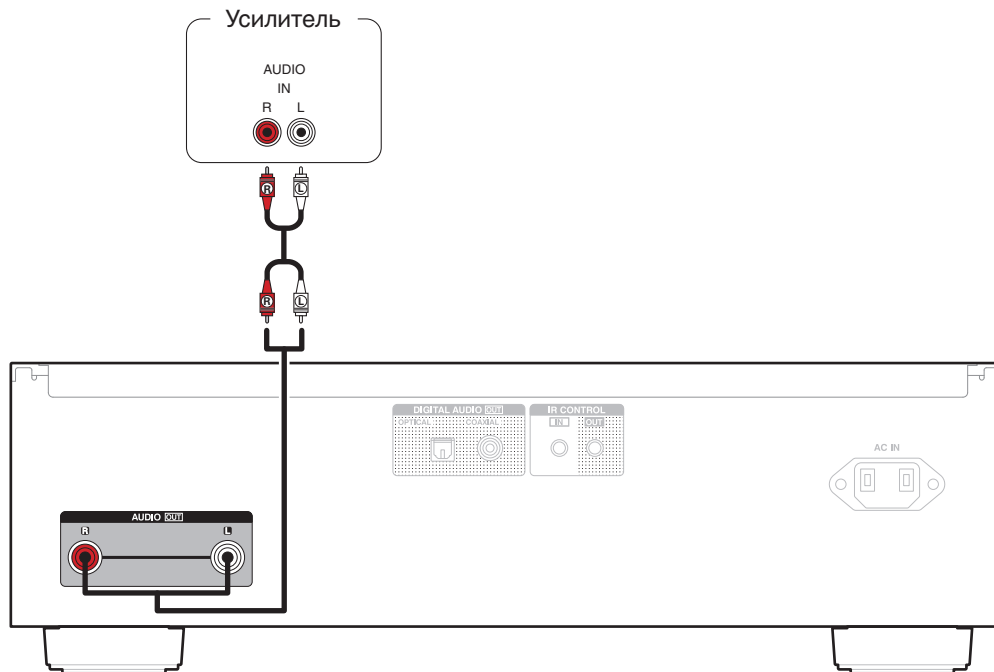
■ Кабели, используемые для подключения

К подключаемым устройствам используйте предназначенные им кабели.



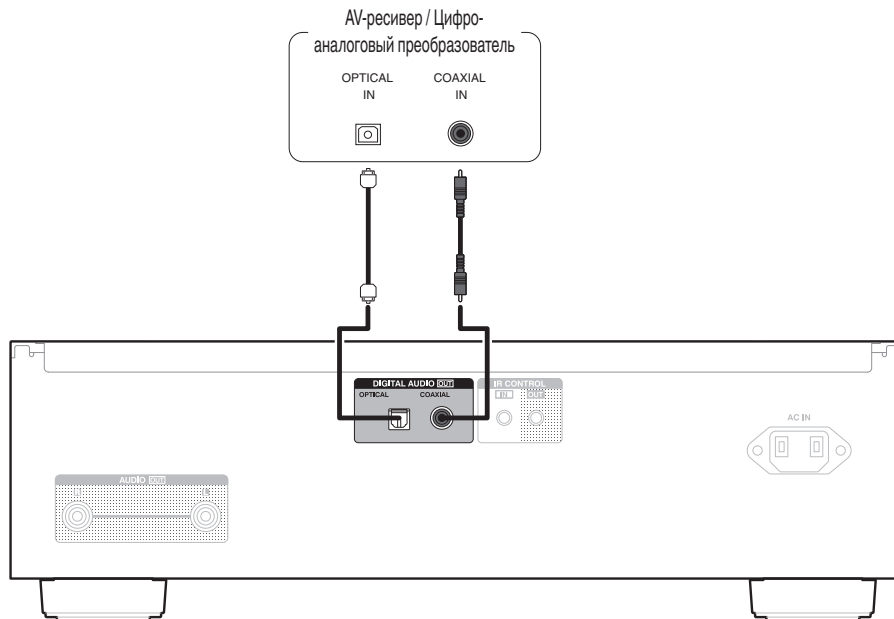
Соединение со стерео аудио усилителем

Используйте данное соединение для воспроизведения через усилитель.



Соединение с устройством с цифровыми аудио-разъемами

Наслаждайтесь цифровым качеством воспроизведения, подключив к данному устройству AV-ресивер или цифро-аналоговый преобразователь, у которых есть клемма цифрового звука.



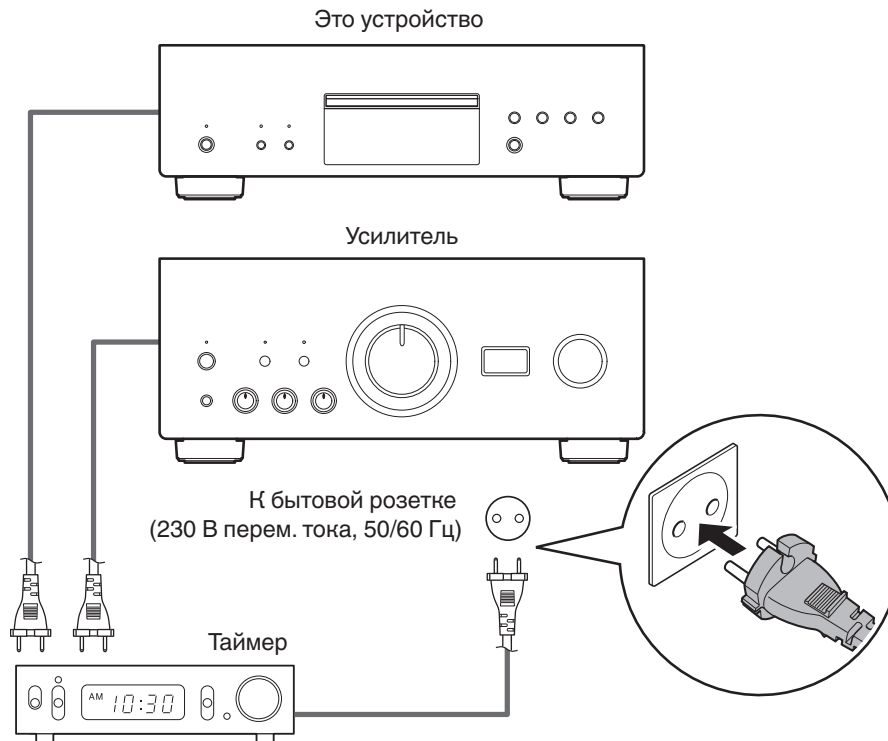
ПРИМЕЧАНИЕ

- Вывод цифрового аудио прекращается во время воспроизведения слоя HD дисков Super Audio CD и файлов с частотой дискретизации 32 кГц.



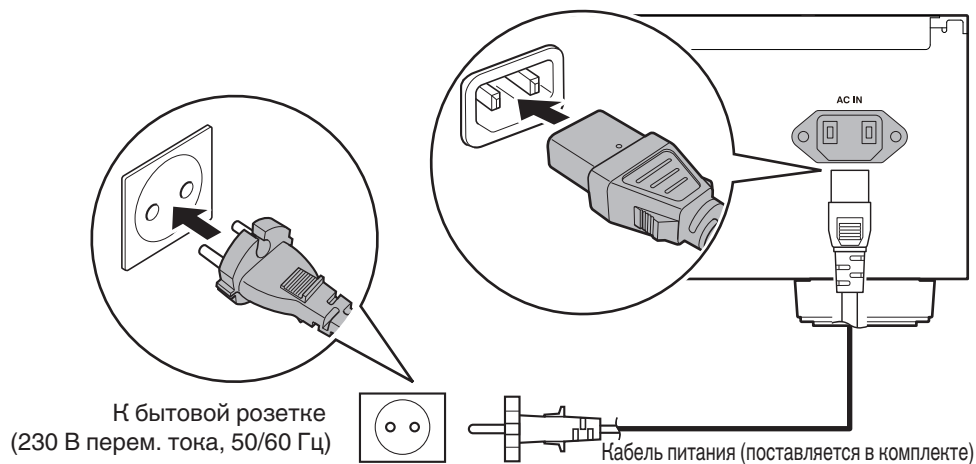
Подключение таймера

Данное устройство может начинать воспроизведение по времени, если к нему подключены усилитель и таймер (“Использование функции воспроизведения по таймеру” (☞ стр. 32)).



Подключение кабеля питания

После подключения всех компонентов, включите устройство в розетку.

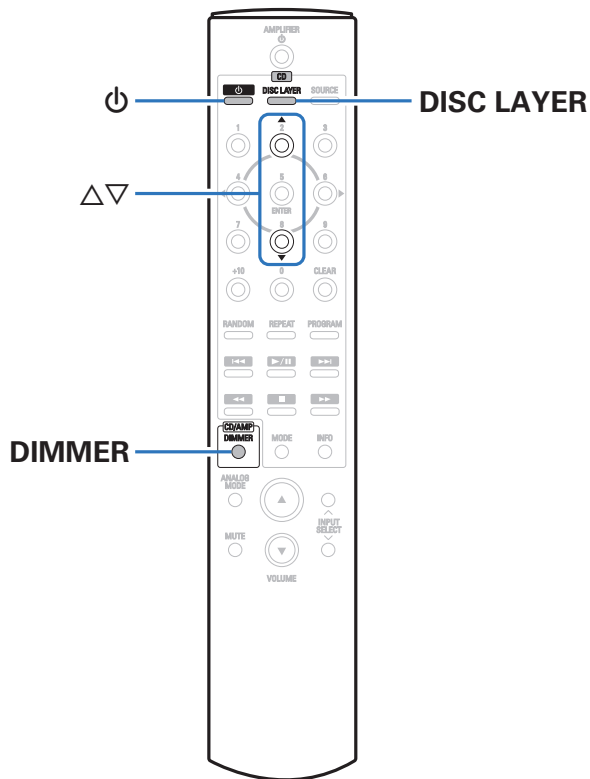


■ Содержание

Основной режим работы	22
Воспроизведение дисков Super Audio CD/компакт-дисков	25
Воспроизведение компакт- и DVD-дисков с данными	29
Использование функции воспроизведения по таймеру	32



Основной режим работы



Включение питания

- 1 Нажмите на устройстве кнопку ⏻, чтобы включить питание.

Индикатор питания станет зеленым.



- Нажмите кнопку ⏻ на пульте дистанционного управления, чтобы вывести устройство из режима ожидания.

Питание переключено в режим ожидания

- 1 Нажмите кнопку ⏻ на пульте дистанционного управления.

ПРИМЕЧАНИЕ

- Питание продолжает подаваться на некоторые цепи даже тогда, когда питание находится в режиме ожидания. Перед тем как надолго уехать из дома или отправиться в отпуск, нажмите ⏻ на основном блоке, чтобы выключить питание, или выньте шнур питания из розетки.



Регулировка яркости дисплея

Можно выбрать один из четырех уровней яркости дисплея.

1 Нажмите кнопку DIMMER.



- При помощи кнопки DIMMER можно также управлять интегральным усилителем Denon PMA-2500NE. Таким образом, усилитель PMA-2500NE можно использовать одновременно с данным устройством.

■ Меню настройки Dimmer

При использовании интегрального усилителя Denon PMA-2500NE вместе с данным устройством можно установить разные настройки яркости для данного устройства и PMA-2500NE с помощью отдельного меню настройки Dimmer.

1 Нажмите и удерживайте нажатой DIMMER более 2 секунд.

На дисплее появится меню настройки уменьшения яркости.

2 Используйте $\Delta \nabla$ для изменения желаемой настройки.

Bright (По умолчанию):	Обычная яркость дисплея.
Dim:	Пониженная яркость дисплея.
Dark:	Очень низкая яркость дисплея.
Off:	Дисплей выключен.

Включение чистого прямого режима

Когда используется чистый прямой режим, выключаются дисплей и цифровой выход.

Это снижает шум источника, который может отрицательно сказаться на качестве звучания, и обеспечивает высокое качество воспроизведения.

1 Нажмите кнопку PURE DIRECT на данном устройстве.

Дисплей выключается, и начинается чистое прямое воспроизведение.

- Для выключения этого режима снова нажмите кнопку PURE DIRECT.

ПРИМЕЧАНИЕ

- В чистом прямом режиме кнопка DIMMER не работает.
- Дисплей выключается только во время воспроизведения.



Выбор слоя с высшим приоритетом воспроизведения для Super Audio CD

Можно задать слой, воспроизводимый в приоритетном порядке при загрузке диска.

1 Убедитесь, что диск не загружен.

- Если этот слой переключить, когда загружается диск, воспроизводимый слой для этого диска меняется, но сама настройка слоя с наивысшим приоритетом воспроизведения остается неизменной.

2 Нажмите кнопку DISC LAYER и перейдите к слою, который требуется выбрать.

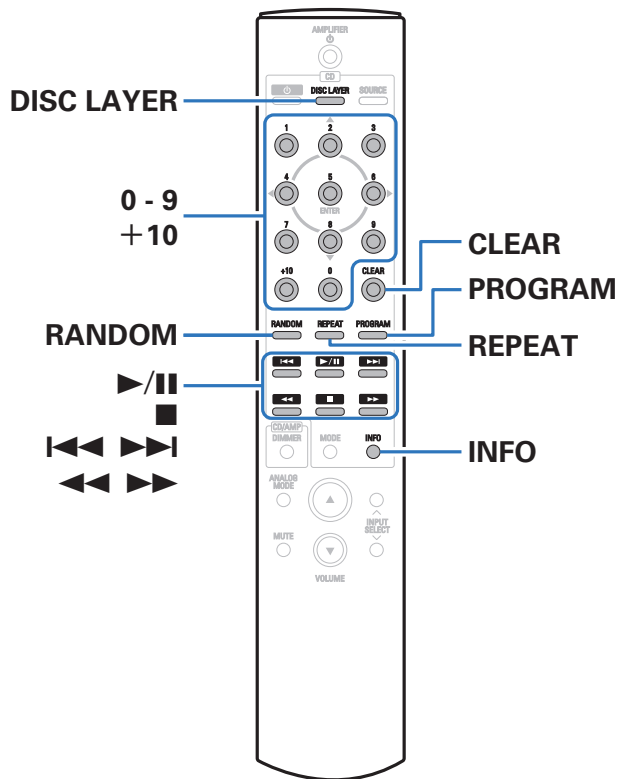
STEREO (По умолчанию):	Воспроизводится 2-канальная зона диска Super Audio CD.
MULTI:	Воспроизводится многоканальная зона диска Super Audio CD. На аналоговый выход данного устройства выводится микшированный 2-канальный сигнал.
CD:	Воспроизводится CD-слой диска Super Audio CD.



- Слой для воспроизведения можно также переключить с помощью кнопки DISC LAYER на данном устройстве.
- Когда диск загружается после выбора этой настройки, отображается содержание, записанное на выбранном слое.
- Если загружен диск, который не содержит слоя, для которого указан приоритет воспроизведения, то автоматически отображается контент, записанный на другом слое.
- Эта настройка сохраняется в памяти и не стирается даже тогда, когда подставка для диска открыта либо закрыта или когда выключено питание. Чтобы изменить эту настройку, повторите вышеописанную процедуру.
- Приоритетный для воспроизведения слой невозможно задать, когда вставлен диск или когда на дисплее появляется надпись "Open".
- Если зона и слой не были заданы для диска, порядок приоритетности воспроизведения выглядит следующим образом:
 - ① STEREO
 - ② MULTI
 - ③ CD



Воспроизведение дисков Super Audio CD/компакт-дисков



Воспроизведение дисков Super Audio CD и компакт-дисков

- 1 Вставьте диск. (☞ стр. 44)**
 - Нажмите **▲** на устройстве, чтобы открыть/закрыть лоток для диска.
- 2 При воспроизведении Super Audio CD нажмите кнопку DISC LAYER, чтобы выбрать воспроизводимый слой. (☞ стр. 24)**
- 3 Нажмите кнопку ►/||.**
На дисплее загорится индикатор ►. Начнется воспроизведение.

ПРИМЕЧАНИЕ

- Не помещайте на лоток привода диска никакие посторонние предметы. Это может привести к повреждению механизма.
- Не толкайте лоток привода диска при выключенном проигрывателе. Это может привести к повреждению механизма.



Кнопки управления	Функции
	Воспроизведение / пауза
	Остановка
	Воспроизвести предыдущую дорожку / воспроизвести следующую дорожку
	Перемотка назад/перемотка вперед
0 – 9, +10	Выбор дорожки
RANDOM	Воспроизведение в случайном порядке
REPEAT	<p>Повторное воспроизведение</p> <ul style="list-style-type: none"> Переключение между режимом повторения всех дорожек и одной дорожки.
INFO	<p>Переключение отображения времени</p> <ul style="list-style-type: none"> Переключение между истекшим временем воспроизведения текущей дорожки, оставшимся временем воспроизведения текущей дорожки и оставшимся временем воспроизведения всех дорожек. Время, отображаемое на данном устройстве, может отличаться от фактического времени, поскольку оно вычисляется с округлением до ближайшей 1 секунды. <p>Текстовая информация, записанная на диске Super Audio CD, отображается на дисплее.</p>

■ Переключение дисплея

Нажмите кнопку INFO.

Отображает текстовую информацию и время, сохраненные на носителе.

- Текстовая информация отображается только для Super Audio CD.
- Проигрыватель может выводить только следующие символы:

ABCDEFGHIJKLMN OPQRSTUVWXYZ

abcdefghijklmnopqrstuvwxyz

0123456789

!"#\$%&:;<>?@\[_`{|}~^'()*+,-./=(пробел)

■ Диски, которые можно воспроизвести

- См. раздел “Диски”. (☞ стр. 40)



■ Воспроизведение конкретной дорожки (прямой поиск)

1 Используйте кнопки с цифрами от 0 до 9 и +10 для выбора дорожки.

[Пример]

Выбор трека 4 :

Нажмите кнопку 4, чтобы выбрать дорожку 4.

Выбор трека 12 :

Чтобы выбрать дорожку 12, последовательно нажмите кнопки +10 и 2.

Воспроизведение треков в заданном порядке (запрограммированное воспроизведение)

Можно запрограммировать воспроизведение до 20 треков.

1 Во время остановки воспроизведения нажмите кнопку PROGRAM.

На дисплее загорится индикатор программы.

2 Чтобы выбрать дорожки, которые требуется запрограммировать, используйте кнопки 0 – 9 и +10.

[Пример]

Чтобы запрограммировать воспроизведение дорожек 3 и 12 именно в таком порядке, последовательно нажмите кнопки 3, +10 и 2.

3 Нажмите кнопку ►/■.

Начнется воспроизведение треков в заданном порядке.



- Если во время запрограммированного воспроизведения нажать кнопку REPEAT, то треки будут воспроизводиться повторно в запрограммированном порядке.



■ Проверка порядка воспроизведения запрограммированных дорожек

Во время остановки воспроизведения нажмите кнопку ►►I.

При каждом нажатии этой кнопки показываются дорожки в запрограммированном порядке.

■ Удаление последней запрограммированной дорожки

Во время остановки воспроизведения нажмите кнопку CLEAR.

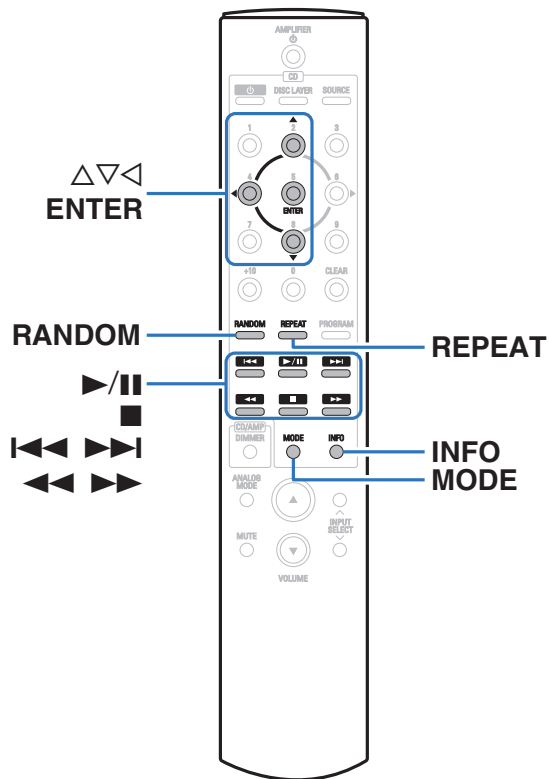
При каждом нажатии этой кнопки будет удаляться последний запрограммированный трек.

■ Удаление всех запрограммированных дорожек

Во время остановки воспроизведения нажмите кнопку PROGRAM.



Воспроизведение компакт- и DVD-дисков с данными



- В данном разделе описывается порядок воспроизведения музыкальных файлов, записанных на дисках CD-R/-RW или DVD-R/-RW/+R/+RW.
- В Интернете имеется множество сайтов, с которых можно скачать музыкальные файлы в форматах MP3 или WMA (Windows Media® Audio). Музыка (файлы), скачанную с таких сайтов, можно записывать на диски CD-R/-RW или DVD-R/-RW/+R/+RW и воспроизводить на данном устройстве.

“Windows Media” и “Windows” являются товарными марками или зарегистрированными товарными марками корпорации Microsoft в США и других странах.

- Ниже указаны типы аудиоформата и особенности воспроизведения, поддерживаемые данным устройством. Дополнительные сведения см. в разделе “Воспроизводимые файлы”. (📖 стр. 41)
 - WMA
 - MP3
 - WAV
 - AAC
 - FLAC
 - ALAC
 - AIFF
 - DSD



Воспроизведение файлов

- 1 Вставьте диск CD-R/-RW или DVD-R/-RW/+R/+RW с музыкальными файлами в лоток. (☞ стр. 44)
 - Нажмите ▲ на устройстве, чтобы открыть/закрыть лоток для диска.
- 2 С помощью кнопок $\Delta \nabla \triangleleft$ выберите папку для воспроизведения и нажмите кнопку ENTER.
- 3 С помощью кнопок $\Delta \nabla$ выберите файл для воспроизведения и нажмите кнопку ENTER. Начнется воспроизведение.

Кнопки управления	Функции
$\blacktriangleright / \parallel$	Воспроизведение / пауза
■	Остановка
$\blacktriangleleft \blacktriangleright \blacktriangleright \blacktriangleright$	Воспроизвести предыдущую дорожку / воспроизвести следующую дорожку
$\blacktriangleleft \blacktriangleleft \blacktriangleright \blacktriangleright$	Перемотка назад/перемотка вперед
\triangleleft	Перемещение на уровень вверх в дереве папок
$\Delta \nabla$	Выбор пункта
ENTER	Переход к выбранному пункту/ Воспроизведение
MODE	Выбор диапазона воспроизведения
RANDOM	Воспроизведение в случайном порядке
	Повторное воспроизведение
REPEAT	<ul style="list-style-type: none"> • Переключение между режимом повторения всех дорожек и одной дорожки.
INFO	Переключите отображение прошедшего времени воспроизведения, текстовой информации из файла и формата файла.



- Для воспроизведения другого файла с диска CD-R/-RW или DVD-R/-RW/+R/+RW, нажмите \triangleleft , чтобы отобразить дерево папок, нажмите, $\Delta \nabla$, чтобы выбрать файл для воспроизведения, а затем нажмите клавишу ENTER.



■ Выбор информации, выводимой на дисплей

Во время воспроизведения нажмите INFO.

- Переключите отображение прошедшего времени воспроизведения, текстовой информации из файла и формата файла.
- Если файл не поддерживает текстовую информацию или информация о дорожке не записана, отображается имя файла.
- Проигрыватель может выводить только следующие символы:

```

ABCDEFGHIJKLMN OPQRSTUVWXYZ
abcdefghijklmn opqrstuvwxyz
0123456789
!"#$%&:;<>?@\[\]_`{|}~^'()*+,-./=(пробел)

```

- Номера папок и файлов определяются автоматически при загрузке дисков.

ПРИМЕЧАНИЕ

- Файлы, защищенные авторскими правами не воспроизводятся. Обратите внимание, что в зависимости от программного обеспечения, использованного для прожига, и ряда других условий, некоторые файлы могут неправильно воспроизводиться или отображаться.

■ Файлы, которые можно воспроизвести

- См. раздел “Воспроизводимые файлы”. (☞ стр. 41)

■ Переключение диапазона воспроизведения

Во время остановки воспроизведения нажмите кнопку MODE.

- Можно задать диапазон воспроизведения дорожки.

Folder mode:	Все файлы из выбранной папки воспроизводятся.
All mode:	Все файлы на диске воспроизводятся.



- Иерархия папок не отображается, если в качестве диапазона воспроизведения установлено значение “All mode”.



Использование функции воспроизведения по таймеру

- 1** Включите питание подключенных компонентов. (👉 [стр. 19](#))
- 2** Выберите вход усилителя в соответствии с подключенным главным устройством.
- 3** Вставьте диск.
- 4** Установите время таймера.
 - Обратитесь также к руководству пользователя таймера.
- 5** Включите таймер.
 - Компоненты, подключенные к таймеру, выключатся.
 - По достижении установленного времени различные компоненты автоматически будут включены и воспроизведение начнется с первой дорожки.

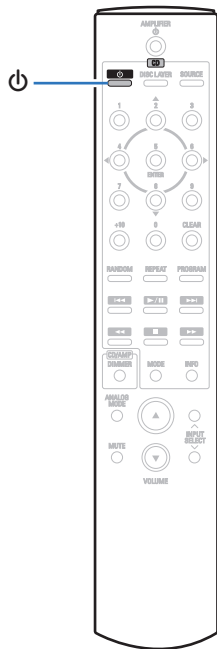
ПРИМЕЧАНИЕ

- Воспроизведение по таймеру не поддерживается во время воспроизведения в случайном порядке или запрограммированного воспроизведения.



Настройка автоматического ждущего режима

Когда включен автоматический ждущий режим, если устройство остается в остановленном состоянии и не выполняются никакие операции или если входные сигналы отсутствуют приблизительно 30 минут, устройство автоматически переходит в режим ожидания. Настройка по умолчанию — «Включена».



Выключение автоматического ждущего режима

- 1 Нажмите кнопку Φ и удерживайте ее более 5 секунд, чтобы выключить автоматический ждущий режим.

Индикатор питания мигнет один раз.

Включение автоматического ждущего режима

- 1 Нажмите кнопку Φ и удерживайте ее более 5 секунд, чтобы включить автоматический ждущий режим.

Индикатор питания три раза мигнет.



■ Содержание

Рекомендации

Я хочу наслаждаться лучшим качеством аналогового аудио выхода	35
Я хочу воспроизвести только определенную папку	35
Я хочу отобразить текст Super Audio CD	35
Я хочу воспроизвести многоканальную область воспроизводимого диска Super Audio CD	35
Я хочу воспроизвести все дорожки на диске DVD-R/-RW/+R/+RW или CD-R/-RW в случайном порядке	35

Устранение неполадок

Питание не включается/питание выключено	36
Не работает пульт дистанционного управления	37
На дисплее устройства нет изображения	37
Нет звука	38
Звук прерывается или возникает шум	38
Невозможно воспроизвести диски	39



Рекомендации

Я хочу наслаждаться лучшим качеством аналогового аудио выхода

- Включите чистый прямой режим, при котором цифровой выход и дисплей не работают. (👉 [стр. 23](#))

Я хочу воспроизвести только определенную папку

- Переключение диапазона воспроизведения в “Folder mode” кнопкой MODE. (👉 [стр. 31](#))

Я хочу отобразить текст Super Audio CD

- Данное устройство поддерживает текст Super Audio CD. Нажмите кнопку INFO для переключения отображаемой информации. (👉 [стр. 26](#))

Я хочу воспроизвести многоканальную область воспроизводимого диска Super Audio CD

- Данное устройство может воспроизводить многоканальный звук за счет понижающего микширования до двух каналов. Нажмите кнопку DISC LAYER и выберите “MULTI”. (👉 [стр. 24](#))

Я хочу воспроизвести все дорожки на диске DVD-R/-RW/+R/+RW или CD-R/-RW в случайном порядке

- Для установки случайного воспроизведения нажмите кнопку MODE и выберите “All Mode” в качестве режима воспроизведения перед воспроизведением.



Устранение неполадок

В случае возникновения неполадок, прежде всего, проверьте следующее.

1. **Правильно ли выполнены подсоединения?**
2. **Выполняется ли управление устройством в соответствии с руководством пользователя?**
3. **Работает ли остальная аппаратура надлежащим образом?**

Если устройство не работает надлежащим образом, выполните проверку в соответствии с приведенной ниже таблицей.

Если неполадка не устраняется, возможно, возникла неисправность. В таком случае немедленно отсоедините устройство от электросети и обратитесь в сервисный центр.

■ Питание не включается/питание выключено

Проявление	Причина / решение	Стр.
Устройство не включается.	• Проверьте надежность подсоединения вилки сетевого шнура к розетке электросети.	<u>20</u>
	• Данное устройство находится в режиме ожидания. Нажмите кнопку Φ на пульте дистанционного управления.	<u>22</u>
Устройство автоматически выключается.	• Задан автоматический ждущий режим. Если устройство не работает в течение приблизительно 30 минут, автоматический режим ожидания переключает устройство в режим ожидания.	<u>33</u>



■ Не работает пульт дистанционного управления

Проявление	Причина / решение	Стр.
Не работает пульт дистанционного управления.	• Батарейки разряжены. Замените батарейки новыми.	<u>5</u>
	• Управляйте пультом ДУ с расстояния не более 7 м от данного устройства и под углом в пределах 30°.	<u>5</u>
	• Устраните любые препятствия между данным устройством и пультом ДУ.	—
	• Вставьте батарейки в правильном направлении, следя за метками ⊕ и ⊖.	<u>5</u>
	• Датчик ДУ устройства засвечен сильным светом (прямой солнечный свет, свет люминесцентной лампы инверторного типа и т. п.). Переставьте устройство в место, в котором датчик ДУ не будет засвечиваться сильным светом.	—
	• При использовании видеоаппаратуры 3D пульт ДУ данного устройства может перестать работать из-за помех, вызванных инфракрасной коммуникацией между устройствами (например, телевизором и 3D-очками). В этом случае отрегулируйте взаимное расположение устройств, использующих 3D, и расстояние между ними, чтобы устранить помехи.	—

■ На дисплее устройства нет изображения

Проявление	Причина / решение	Стр.
Дисплей выключен.	• Нажмите кнопку DIMMER и выберите любое значение, кроме Выкл.	<u>23</u>
	• Дисплей выключается, когда включен чистый прямой режим.	<u>23</u>



■ Нет звука

Проявление	Причина / решение	Стр.
Звук не производится. Или звук искажается.	• Проверьте подсоединения всех устройств.	<u>16</u>
	• Прочно подключите все соединительные кабели.	—
	• Проверьте, не перепутаны ли местами подключения входных и выходных разъемов.	—
	• Проверьте, не повреждены ли кабели.	—
	• Проверьте функции и настройки усилителя и отрегулируйте их при необходимости.	—

■ Звук прерывается или возникает шум

Проявление	Причина / решение	Стр.
Во время воспроизведения с диска CD-R/CD-RW/DVD-R/DVD-RW/DVD+R/DVD+RW звук периодически прерывается.	• Звук может прерываться во время воспроизведения диска CD-R/CD-RW с аудиоисточником высокой четкости.	—
	• Вероятно, низкое качество записи или самого диска. Используйте правильно записанный диск.	—



■ Невозможно воспроизвести диски

Проявление	Причина / решение	Стр.
При нажатии кнопки воспроизведения не начинается воспроизведение или неправильно воспроизводится определенная часть диска.	<ul style="list-style-type: none"> Диск загрязнен или поцарапан. Почистите диск или вставьте другой диск. 	<u>45</u>
Невозможно воспроизвести диски DVD-R/-RW/+R/+RW или CD-R/CD-RW.	<ul style="list-style-type: none"> Диски не могут быть воспроизведены, если на них не завершена сессия записи. Используйте диск с завершенной сессией записи. 	<u>40</u>
	<ul style="list-style-type: none"> Вероятно, низкое качество записи или самого диска. Используйте правильно записанный диск. 	—
	<ul style="list-style-type: none"> Формат файлов не поддерживается данным устройством. Обратитесь к списку форматов, поддерживаемых данным устройством. 	<u>40</u>
Отображается сообщение “No Disc”.	<ul style="list-style-type: none"> Сообщение “No Disc” отображается, если диск не загружен или вставлен обратной стороной. 	<u>44</u>
Отображается “Unsupported”.	<ul style="list-style-type: none"> Надпись “Unsupported” появляется, когда вставлен диск, воспроизведение которого невозможно. 	<u>44</u>



Воспроизводимые носители

Диски

Воспроизводимые носители	
Super Audio CD	
CD	
CD-R	
CD-RW	
DVD-R/-RW/+R/+RW	

■ Super Audio CD

Существуют три типа дисков Super Audio CD:

① Однослойные диски

Однослойные Super Audio CD диски имеют только HD-слой.

② Двухслойные диски

Super Audio CD диски с двумя слоями имеют большее время воспроизведения и высокое качество звука.

③ Гибридные диски

Двухслойные диски Super Audio CD, имеющие HD- и CD-слои. Информация CD-слоя может считываться обычным CD-проигрывателем.



HD-слой — слой диска Super Audio CD с высокой плотностью записи сигналов.

CD-слой — слой с сигналами, которые могут считываться обычным CD-проигрывателем.



- Когда выбран режим "MULTI", микшированный звук выводится на левый и правый каналы.

ПРИМЕЧАНИЕ

- Некоторые диски и некоторые форматы записи на этом проигрывателе могут не воспроизводиться.
- Нефинализированные диски этот проигрыватель не воспроизводит.



■ Воспроизводимые файлы

	Частота дискретизации	Скорость передачи данных	Длина в битах	Воспроизводимые диски			Расширение
				CD-R/ CD-RW	DVD-R/ DVD-RW	DVD+R/ DVD+RW	
MP3	32/44,1/48 кГц	32 – 320 кбит/с	-	✓	✓	✓	.mp3
WMA	32/44,1/48 кГц	48 – 320 кбит/с	-	✓	✓	✓	.wma
AAC	32/44,1/48 кГц	16 – 320 кбит/с	-	✓	✓	✓	.aac/ .m4a
WAV	32/44,1/48/88,2/ 96/176,4/192 кГц	-	16/24 бита	✓*2	✓	✓	.wav
FLAC	32/44,1/48/88,2/ 96/176,4/192 кГц	-	16/24 бита	✓*2	✓	✓	.flac
ALAC*1	32/44,1/48/ 88,2/96 кГц	-	16/24 бита	✓*2	✓	✓	.m4a
AIFF	32/44,1/48/88,2/ 96/176,4/192 кГц	-	16/24 бита	✓*2	✓	✓	.aif/ .aiff
DSD	2,8 МГц/5,6 МГц	-	1 бит	-	✓	✓	.dsf/ .dff

*1 Все права защищены [2012] [D&M Holdings, Inc.]
Защищено лицензией Apache License, версия 2.0 (далее – “Лицензия “); разрешается использовать данный файл только в соответствии с положениями Лицензии. Копию Лицензии можно приобрести по адресу
<http://www.apache.org/licenses/LICENSE-2.0>

*2 Этот элемент может использоваться только для воспроизведения файлов с частотой дискретизации 32/44,1/48 кГц.

■ Максимальное количество воспроизводимых файлов и папок

Максимальное количество файлов: 1 000

Максимальное количество файлов в 1 папке: 2 000



ПРИМЕЧАНИЕ

- Файлы обязательно должны иметь расширения. Файлы с другими расширениями (или вовсе без расширения) воспроизводиться не будут.
- В соответствии с законом об авторском праве, сделанные вами записи должны использоваться только в личных целях, в противном случае необходимо специальное разрешение правообладателя.



- На данном проигрывателе можно воспроизводить только те музыкальные файлы, на которые не распространяется действие авторского права.
 - Контент, скачанный через Интернет с платных сайтов, защищен законом об авторском праве. Кроме того, файлы на компьютере, закодированные в формате WMA при копировании с CD и т. д., могут охраняться авторским правом, в зависимости от настроек компьютера.
- Вывод цифрового аудио прекращается во время воспроизведения файлов с частотой дискретизации 32 кГц.
- Максимальное количество файлов и папок, которое можно воспроизвести, зависит, например, от длины имени файла или папки либо от количества уровней в иерархии папок.

Порядок воспроизведения музыкальных файлов

Если имеется несколько папок с музыкальными файлами, то порядок их воспроизведения устанавливается автоматически при считывании информации устройством. Файлы в каждой папке воспроизводятся в том порядке, в котором они были записаны на носитель, начиная с самого раннего по дате и времени.

DVD-R/-RW/+R/+RW и CD-R/-RW

При воспроизведении дисков DVD-R/-RW/+R/+RW или CD-R/-RW сначала воспроизводятся файлы всех папок первого уровня, затем второго уровня, третьего уровня и т. д.



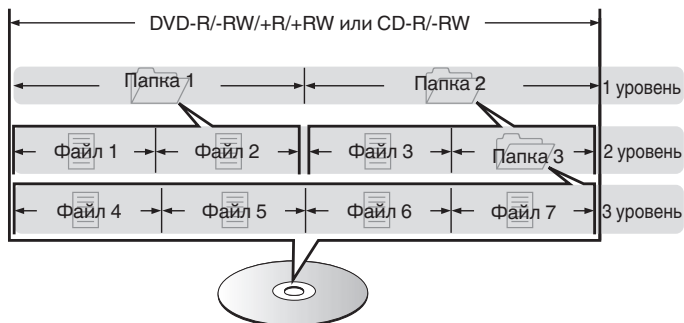
- Порядок воспроизведения, показываемый на компьютере, может отличаться от реального порядка воспроизведения файлов.
- Порядок воспроизведения файлов, записанных на DVD-R/-RW/+R/+RW и CD-R/-RW-дисках, может быть другим — это зависит от программного обеспечения, используемого при записи.



О дисках и файлах

Музыкальные файлы, записанные на диске CD-R/-RW и DVD-R/-RW/+R/+RW, разделены на большие сегменты (папки) и малые сегменты (файлы).

Файлы хранятся в папках, а папки можно расположить для хранения в иерархическом порядке. Данное устройство может распознавать до 8 уровней папок.



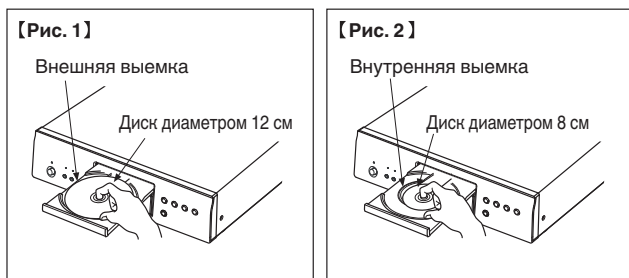
- При записи музыкальных файлов на диск DVD-R/-RW/+R/+RW или CD-R/-RW установите в программе записи формат "ISO9660". Файлы, записанные в других форматах, могут не воспроизводиться должным образом. Подробнее см. в инструкциях к программе записи.



Предупреждения по использованию носителей

Вставка диска

- Установите диск в лоток этикеткой вверх.
- Перед загрузкой диска убедитесь, что лоток полностью выдвинут.
- Диск кладите плашмя на лоток: диск диаметром 12 см кладите во внешнюю выемку (рис. 1), а диск диаметром 8 см — во внутреннюю выемку (рис. 2).



- Диск диаметром 8 см кладите во внутреннюю выемку без использования адаптера.



- Надпись “Unsupported” появляется, когда вставлен диск, воспроизведение которого невозможно.
- Сообщение “No Disc” отображается, если диск не загружен или вставлен обратной стороной.

ПРИМЕЧАНИЕ

- На лоток кладите только один диск. Одновременная загрузка нескольких дисков может привести к повреждению проигрывателя или дисков.
- Не используйте треснувшие и покоробленные диски, а также диски, отремонтированные с помощью клея.
- Не используйте диски, на которые наклеены этикетки, если на них есть кусочки липкой ленты или если на диске остались следы какого-либо клеящего средства. Такие диски могут застрять внутри проигрывателя и повредить его.
- Не используйте диски специальной формы, так как они могут повредить проигрыватель.



- Не толкайте лоток привода диска при выключенном проигрывателе. Это может привести к повреждению механизма.
- Если в течение длительного времени проигрыватель находится в помещении, в котором много дыма от сигарет и т. д., то поверхность оптических элементов может загрязниться, что станет причиной ухудшения точности считывания информации с дисков.



Правила ухода за носителями

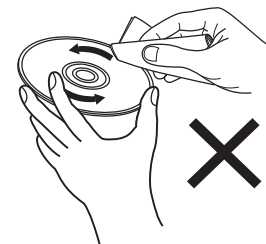
- Не допускайте попадания на диск жира и грязи, не оставляйте на рабочей поверхности диска отпечатков пальцев.
- Вынимайте диск из футляра очень аккуратно, чтобы не поцарапать его.
- Не сгибайте и не нагревайте диски.
- Не увеличивайте центральное отверстие диска.
- Не пишите на этикеточной (нерабочей) стороне диска шариковыми ручками, карандашами и т. д. Не приклеивайте на диск никакие этикетки.
- При внесении дисков из холодного помещения (например, с улицы) в теплое на нем могут образоваться капли росы — не используйте в этом случае для просушки дисков фен и прочие устройства.
- Не храните диски в следующих местах:
 1. На прямом солнечном свете в течение длительного времени
 2. В пыльных и сырых местах
 3. В местах рядом с нагревательными приборами и т.п.

Очистка дисков

- При наличии отпечатков пальцев или пыли на диске протрите его перед использованием.
- Для очистки дисков используйте специальные имеющиеся в продаже чистящие наборы. Для протирки можно также использовать мягкую ткань.



Протирайте диск (без нажима) в направлении от центрального отверстия к периферии.



Не следует протирать диски круговыми движениями.

ПРИМЕЧАНИЕ

- Не используйте для очистки дисков специальные средства для виниловых пластинок, бензин и другие растворители.



Словарь терминов

Advanced AL32 Processing Plus

Оснащен фирменной технологией воспроизведения аналоговых волн Denon Advanced AL32 Processing Plus. Воспроизводимость слабых сигналов улучшается за счет перехода от 16-битных цифровых данных к 32-битным.

AIFF (Audio Interchange File Format)

Формат для записи цифрового звука без сжатия и потерь качества. Используйте файлы AIFF для записи музыкальных компакт-дисков высокого качества из импортированных песен. При использовании файлов AIFF каждая минута занимает приблизительно 10 МБ дискового пространства.

ALAC (Apple Lossless Audio Codec)

ALAC — кодек для сжатия аудио без потерь качества, разработанный Apple Inc. Аудио в этом формате можно воспроизводить через iTunes, iPod и iPhone. Сжатие данных составляет 60 – 70%; при декодировании данные распаковываются в исходное состояние.

DSD (Direct-Stream Digital)

Одним из методов записи аудио данных является аспект сигнала, который используется для хранения звуковых сигналов на super audio CD, и также является Δ - Σ модулированным цифровым звуком. Он сконфигурирован из массива однобитных значений с частотой дискретизации 2,8 МГц.

FLAC

FLAC (сокращение от Свободный аудио кодек без потерь) является кодеком для сжатия аудио данных. “Без потерь” означает, что аудиоматериал сжимается без каких-либо потерь в качестве. Далее представлена лицензия FLAC.

Copyright (C) 2000, 2001, 2002, 2003, 2004, 2005, 2006, 2007, 2008, 2009 Josh Coalson

Redistribution and use in source and binary forms, with or without modification, are permitted provided that the following conditions are met:

- Redistributions of source code must retain the above copyright notice, this list of conditions and the following disclaimer.
- Redistributions in binary form must reproduce the above copyright notice, this list of conditions and the following disclaimer in the documentation and/or other materials provided with the distribution.
- Neither the name of the Xiph.org Foundation nor the names of its contributors may be used to endorse or promote products derived from this software without specific prior written permission.



THIS SOFTWARE IS PROVIDED BY THE COPYRIGHT HOLDERS AND CONTRIBUTORS "AS IS" AND ANY EXPRESS OR IMPLIED WARRANTIES, INCLUDING, BUT NOT LIMITED TO, THE IMPLIED WARRANTIES OF MERCHANTABILITY AND FITNESS FOR A PARTICULAR PURPOSE ARE DISCLAIMED. IN NO EVENT SHALL THE FOUNDATION OR CONTRIBUTORS BE LIABLE FOR ANY DIRECT, INDIRECT, INCIDENTAL, SPECIAL, EXEMPLARY, OR CONSEQUENTIAL DAMAGES (INCLUDING, BUT NOT LIMITED TO, PROCUREMENT OF SUBSTITUTE GOODS OR SERVICES; LOSS OF USE, DATA, OR PROFITS; OR BUSINESS INTERRUPTION) HOWEVER CAUSED AND ON ANY THEORY OF LIABILITY, WHETHER IN CONTRACT, STRICT LIABILITY, OR TORT (INCLUDING NEGLIGENCE OR OTHERWISE) ARISING IN ANY WAY OUT OF THE USE OF THIS SOFTWARE, EVEN IF ADVISED OF THE POSSIBILITY OF SUCH DAMAGE.

MP3 (MPEG Audio Layer-3)

Это международный стандарт алгоритма сжатия звуковых данных, используемый стандартом сжатия видеосигналов "MPEG-1". Он сжимает объем данных примерно в 11 раз с сохранением качества звучания, эквивалентным музыкальному CD.

WMA (Windows Media Audio)

WMA - это технология сжатия звуковых данных, разработанная корпорацией Microsoft.

Данные в формате WMA можно закодировать с помощью Windows Media® Player.

Для прочтения файлов WMA используйте только рекомендуемые корпорацией Microsoft приложения. В противном случае, использование нереконструируемых приложений может привести к сбою в работе.

Частота дискретизации

Дискретизация подразумевает снятие отсчетов звуковой волны (аналогового сигнала) с регулярными интервалами и представление амплитуды каждого из отсчетов в цифровом формате (формирование цифрового сигнала).

Количество отсчетов, снимаемых в течение секунды, называется "частота дискретизации". Чем выше это значение, тем ближе к исходному сигналу будет воспроизводящийся звук.

Динамический диапазон

Разница между максимальным неискаженным уровнем звукового сигнала и минимальным различимым на фоне шумов уровнем.

Понижающее микширование

Эта операция преобразует количество каналов объемного звука к меньшему и воспроизводит их в соответствии с настройками системы.



Скорость передачи данных

Объем звуковых данных, записанных на диске и считываемых за одну секунду.

Финализация

Этот процесс позволяет воспроизводить диски, записанные на CD-рекордере, на других проигрывателях.

Линейный PCM

Несжатый сигнал PCM (Pulse Code Modulation). В отличие от источников аудиосигнала, для которых характерно сжатие с потерями (например, MP3), качество звучания и динамический диапазон не уменьшаются.



Сведения о торговых марках



Adobe, логотип Adobe и Reader являются товарными знаками Adobe Systems Incorporated в США и/или других странах.



Технические характеристики

■ Параметры аудио

• Аналоговый выход	[Super Audio CD]	[CD]
Каналы:	2-канальный	2-канальный
Воспроизводимый частотный диапазон:	2 Гц – 100 кГц	2 Гц – 20 кГц
Характеристики воспроизводимых частот:	2 Гц – 50 кГц (по уровню –3 дБ)	2 Гц – 20 кГц (±0,5 дБ)
Отношение сигнал/шум:	120 дБ (слышимый диапазон)	118 дБ
Динамический диапазон:	112 дБ (слышимый диапазон)	101 дБ
Гармоническое искажение:	0,0006 % (1 кГц, слышимый диапазон)	0,0015 % (1 кГц)
Коэффициент детонации:	Ниже порога измерений	Ниже порога измерений
Уровень выходного сигнала:	2,0 В (10 кΩ/кОм)	2,0 В (10 кΩ/кОм)
Тип сигнала:	1-разрядный DSD	16-разрядный линейный PCM
Частота дискретизации:	2,8224 МГц	44,1 кГц
Пригодные диски:	Super Audio CD	Компакт-диск
• Цифровой выход		
Коаксиальный:	-	0,5 В (размах)/75 Ω/Ом
Оптический:	-	От –15 до –21 дБм
Длина волны излучения:	-	660 нм



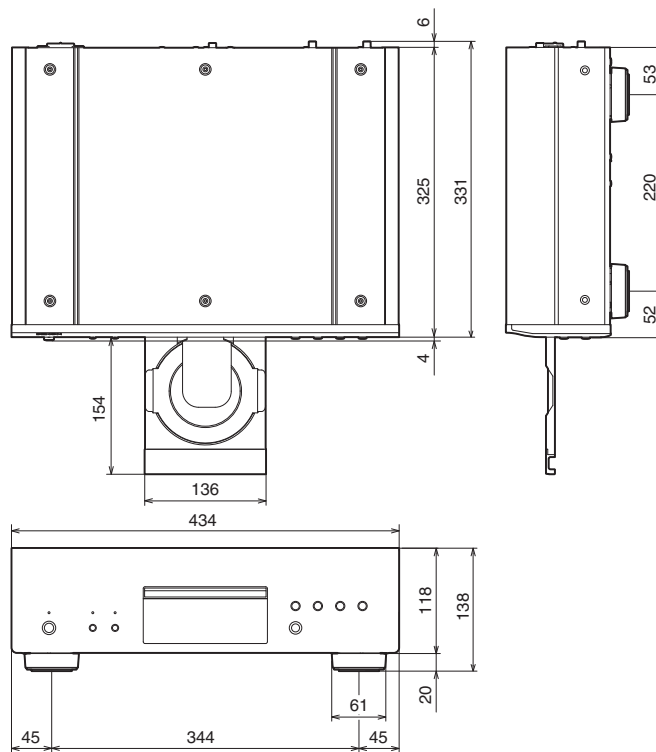
■ Главный

Питание:	Переменный ток 230 В, 50/60 Гц
Энергопотребление:	25 Вт
Энергопотребление в режиме ожидания:	0,1 Вт или меньше

В целях совершенствования продукции технические характеристики и конструкция устройства могут быть изменены без предварительного уведомления.



■ Размеры (Единицы измерения: мм)



■ Вес: 13,7 кг

Передняя
панель

Дисплей

Задняя
панель

52

Пульт ДУ

Предметный
указатель



Предметный указатель

А	
AV-приемник	18
Автоматический режим ожидания	33
Д	
CD	25
DATA CD	29
Дисплей	10
З	
Задняя панель	11
Запрограммированное воспроизведение	27
П	
Передняя панель	8
Пульт дистанционного управления	12
Р	
Рекомендации	35

Т	
Таймер	19, 32
У	
Устранение неполадок	36
Я	
Яркость дисплея	23
D	
Цифро-аналоговый преобразователь	18
P	
Усилитель	17





DENON®

www.denon.com

3520 10425 00AD

Copyright © 2015 D&M Holdings Inc. All Rights Reserved.