

# **EVID-S Surface Mount Dual 10” Subwoofers**

EVID-S10.1DB | EVID-S10.1DW





## Содержание

<b>1</b>	<b>Безопасность</b>	<b>4</b>
1.1	Подвеска	4
1.2	Уведомления	4
<b>2</b>	<b>Краткая информация</b>	<b>5</b>
<b>3</b>	<b>Введение</b>	<b>6</b>
3.1	Особенности системы	6
3.2	Упаковочный лист	7
3.3	Информация о продукте	8
<b>4</b>	<b>Установка</b>	<b>9</b>
4.1	Подвешивание сабвуфера	9
4.2	Замена логотипа	10
4.3	Установка заглушек портов IP65	11
4.4	Установка П-образного кронштейна (дополнительная принадлежность)	12
4.5	Установка панели входов трансформатора (дополнительная принадлежность)	13
4.6	Установка панели входов кроссовера (дополнительная принадлежность)	14
<b>5</b>	<b>Подключение</b>	<b>15</b>
5.1	Стандартная панель входов	15
5.1.1	Режим моно	15
5.1.2	Режим стерео	16
5.2	Панель входов трансформатора (дополнительная принадлежность)	17
5.2.1	Режим моно	17
5.2.2	Режим стерео	19
5.3	Панель входов кроссовера (дополнительная принадлежность)	20
5.3.1	Режим моно	20
5.3.2	Режим стерео	21
<b>6</b>	<b>Поиск и устранение неисправностей</b>	<b>23</b>
<b>7</b>	<b>Технические характеристики</b>	<b>25</b>
7.1	Размеры	26
7.2	Частотная характеристика и сопротивление	26
<b>8</b>	<b>П-образный кронштейн (дополнительная принадлежность)</b>	<b>28</b>

# 1 Безопасность

## 1.1 Подвеска



### **Предупреждение!**

Установка объекта в подвешенном состоянии потенциально опасна и должна выполняться только квалифицированными специалистами, знакомыми с техникой и нормами монтажа подвешенных объектов. Компания Electro-Voice настоятельно рекомендует производить установку громкоговорителей на подвесных кронштейнах с учетом всех действующих государственных, федеральных, региональных и местных нормативных и законодательных требований. Установщик несет ответственность за обеспечение безопасной установки всех громкоговорителей в соответствии со всеми подобными требованиями. При подвесной установке громкоговорителей компания Electro-Voice настоятельно рекомендует выполнять проверку системы по крайней мере один раз в год или согласно требованиям законов и нормативов. При обнаружении ослабления или повреждения следует незамедлительно принять меры для устранения неполадки. Пользователь несет ответственность за наличие стены, потолка или конструкции, способной выдержать вес всех подвешенных предметов. Ответственность за использование любого оборудования, не связанного с Electro-Voice и применяемого для подвешивания громкоговорителя, лежит на других лицах.

### **Точка подвески**

В качестве дополнительной меры страховки рекомендуем пользователю смонтировать дополнительную точку подвески на опорах конструкции здания. Эта точка подвески должна быть хорошо подогнана (желательно, с провисанием менее 2,5 см).

## 1.2



### **Уведомления**

#### **Отработавшее электрическое и электронное оборудование**

Электрические и электронные устройства, непригодные к эксплуатации, необходимо собрать отдельно и передать на переработку, безопасную для окружающей среды (согласно директиве ЕС об утилизации отработанного электрического и электронного оборудования).

Утилизацию отработавших электрических и электронных устройств следует осуществлять с помощью систем возврата и сбора, действующих в данной стране.

#### **Авторские права и ограничение ответственности**

Все права защищены. Ни одна часть данного документа не может быть воспроизведена или передана ни в какой форме и никакими способами (электронными или механическими, посредством фотокопирования либо записи или любыми иными средствами) без письменного разрешения издателя. Для получения информации о разрешениях на перепечатку и использование фрагментов документа свяжитесь с Electro-Voice.

Все содержимое, включая технические характеристики, данные и иллюстрации в данном руководстве, может быть изменено без предварительного уведомления.

## 2 Краткая информация

В следующей таблице перечислены продукты линейки с указанием CTN (коммерческий артикул изделия) и номенклатурным названием изделия (столбец «ОПИСАНИЕ»).

CTN	Описание
EVID-S10.1DB	Корпусный сабвуфер 2 x 10", черный
EVID-S10.1DW	Корпусный сабвуфер, 2 x 10", белый
UB-10DB	П-образный кронштейн для сабвуфера 10", черный
UB-10DW	П-образный кронштейн для сабвуфера 10", белый
IP-10D-TB	Вход трансформатора, сабвуфер 10", черный
IP-10D-TW	Вход трансформатора, сабвуфер 10", белый
IP-10D-CB	Вход кроссовера, сабвуфер 10", черный
IP-10D-CW	Вход кроссовера, сабвуфер 10", белый

## 3 Введение

Сабвуфер EVID-S10.1D производства Electro-Voice представляет собой компактный, высокопроизводительный, двухдинамиковый низкочастотный громкоговоритель, обеспечивающий исключительную производительность в профессиональных и коммерческих областях применения с самыми взыскательными требованиями к звучанию. Сабвуфер EVID-S10.1D предназначен для воспроизведения фоновой музыки и музыки переднего плана и идеально подходит для применения внутри и вне помещений, например в ресторанах, барах, внутренних двориках, предприятиях розничной торговли, фитнес-клубах, гостиничных комплексах, тематических парках, центрах досуга и пр. Благодаря простоте в установке, гибким возможностям монтажа и устойчивости к воздействию окружающей среды сабвуфер EVID-S10.1D – идеальное решение для монтажа на поверхность в самых различных областях применения.

Сабвуфер EVID-S10.1D специально разработан для применения вне помещений, при этом производительность не снижается при применении внутри помещений. Сабвуфер соответствует требованиям IP54, а исключительная устойчивость корпуса и решетки к солнечным лучам, соленому воздуху и влаге еще больше повышает защиту от воздействия окружающей среды. Для использования в самых сложных погодных условиях класс защиты IP сабвуфера EVID-S10.1D можно повысить до IP65 с помощью входящей в комплект заглушки порта.

Прежде чем использовать изделия, прочтите это руководство, чтобы ознакомиться с мерами предосторожности, функциями и вариантами применения.

### 3.1 Особенности системы

- Два 10-дюймовых сабвуфера с высоким размахом
- Специально разработан для применения вне помещений (IP54 и IP65) без снижения производительности
- Мощность 400 Вт обеспечивает максимальный уровень звукового давления 120 дБ (126 дБ в пике)
- Доступна панель входов трансформатора 70/100 В (дополнительная принадлежность)
- Доступна панель входов кроссовера (дополнительная принадлежность)

## 3.2

## Упаковочный лист

	Количество	Компонент
A	1	Сабвуфер
B	5	Крышки точек монтажа
C	1	Логотип (запасной)
D	1	Универсальный гаечный ключ
E	1	Защитный колпак
F	8	Винты для защитного колпака
G	2	Заглушки портов IP65
H	12	Винты для заглушек портов IP65
I	1	Руководство по установке

Табл. 3.1: Список компонентов

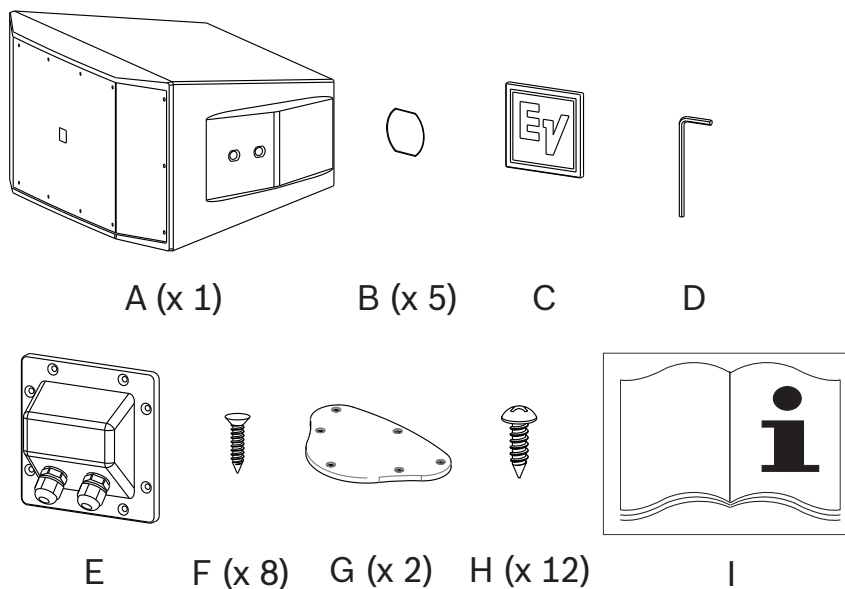


Рис. 3.1: Компоненты

### 3.3 Информация о продукте

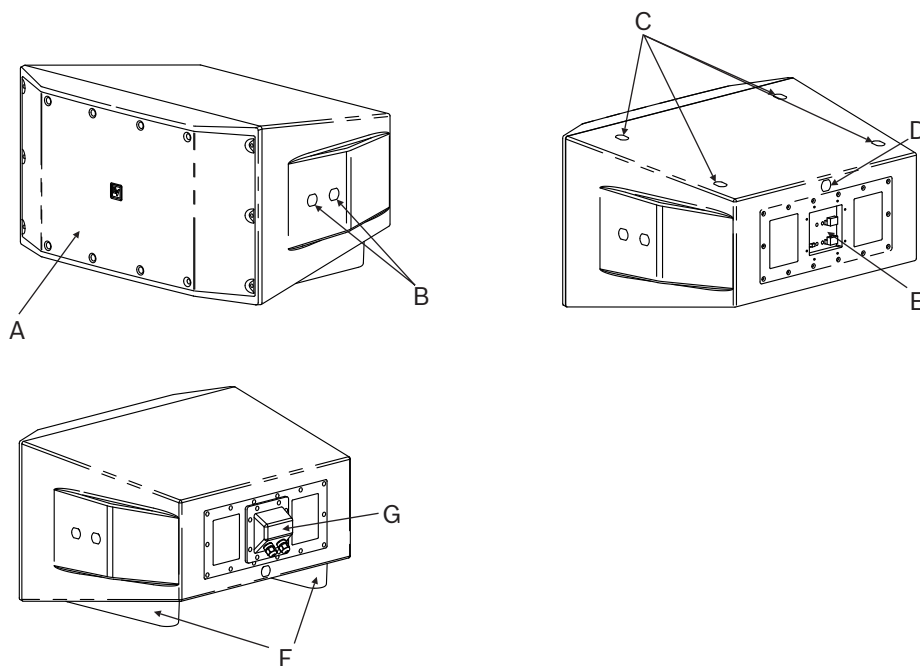


Рис. 3.2: Информация о продукте (сабвуфер справа показан в перевернутом положении)

Элемент	Описание
A	Решетка
B	Точки монтажа П-образного кронштейна
C	Точки подвески M10
D	Точка контроля M10
E	Панель входов
F	Ножки сабвуфера
G	Защитный колпак

Табл. 3.2: Информация о продукте



## 4 Установка

В целях безопасности убедитесь, что монтажная поверхность может выдерживать вес, превышающий вес громкоговорителя. При установке громкоговорителя используйте только удовлетворяющие промышленным стандартам крепления и способы монтажа. В случае сомнений обратитесь к специалисту.



### Внимание!

Установщик несет ответственность за использование соответствующего монтажного оборудования в соответствии с типом конструкции стены.

Игнорирование этого предупреждения может привести к повреждению изделия и травмам персонала.

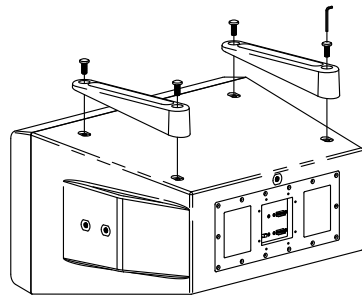
### Точка подвески

В качестве дополнительной меры страховки рекомендуем пользователю смонтировать дополнительную точку подвески на опорах конструкции здания. Эта точка подвески должна быть хорошо подогнана (желательно, с провисанием менее 2,5 см).

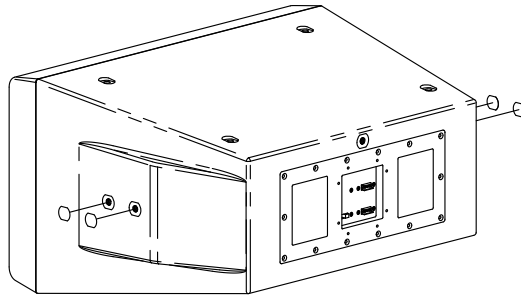
### 4.1 Подвешивание сабвуфера

Чтобы **подвесить сабвуфер**, выполните следующие действия.

1. Переверните **сабвуфер** вверх дном.
2. Снимите две **ножки сабвуфера** с помощью универсального гаечного ключа (входит в комплект поставки).

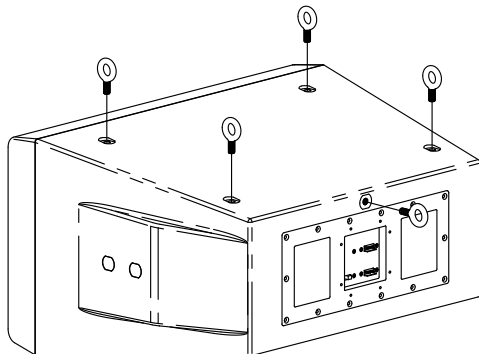


3. Установите **крышки точек монтажа** на точках монтажа П-образного кронштейна.

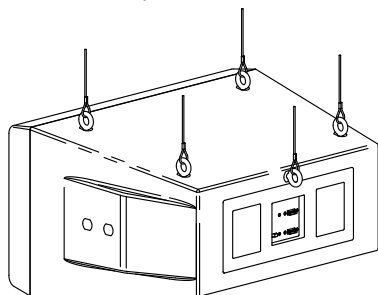


4. Поверните **логотип**, заменив его, как показано в разделе *Замена логотипа*.

- Установите четыре **сертифицированных кованых болта с проушинами 10 мм** (не входят в комплект поставки) в резьбовые точки подвески.



- Установите **сертифицированный кованый болт с проушиной 10 мм** (не входит в комплект поставки) в точку страховки.
- Подвесьте **сабвуфер** на болтах с помощью сертифицированных креплений и стального троса.



- Закрепите **сабвуфер** на подстраховочном болте с проушиной с помощью сертифицированных креплений и стального троса.

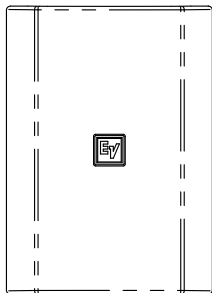
#### См. также

– Замена логотипа, Страница 10

## 4.2

### Замена логотипа

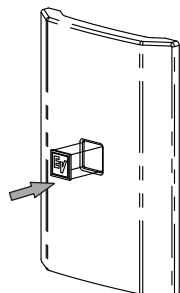
Дополнительный логотип включен в комплект поставки, показана вертикальная установка.



Для **замены логотипа** выполните следующие действия:

- Удалите существующий **логотип**.
- Очистите **поверхность** с помощью спирта.
- Удалите **бумажный слой**.

4. Вставьте **логотип**.  
*Крепко нажмите для приклеивания.*



### 4.3 Установка заглушек портов IP65

Чтобы **установить заглушки портов IP65**, выполните следующие действия.

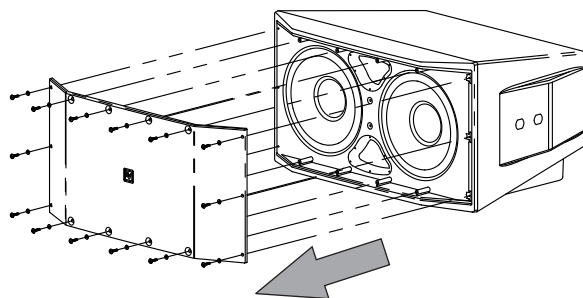


#### **Внимание!**

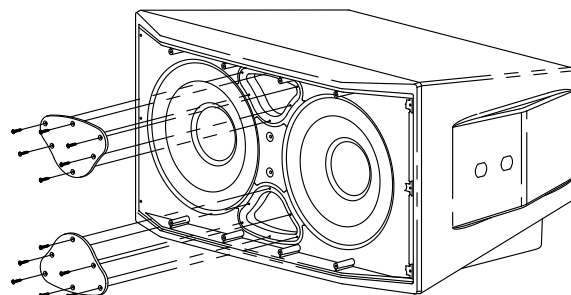
Убедитесь, что винты для заглушки порта IP65 надежно затянуты, чтобы избежать протечек воды.

Если заглушку порта IP65 установить неправильно, это может привести к повреждению сабвуфера.

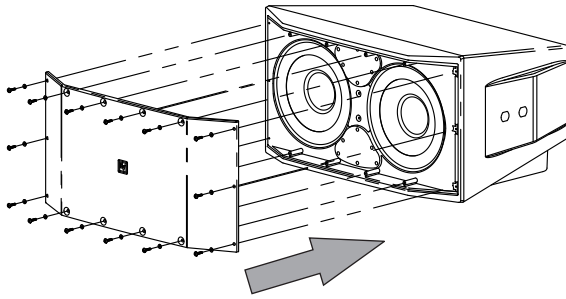
1. Снимите **решетку**.



2. Установите **заглушку порта IP65**.  
*Повторите этот шаг для установки второй заглушки порта IP65.*



3. Установите **решетку**.

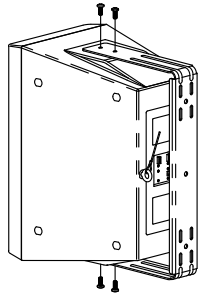


## 4.4

### Установка П-образного кронштейна (дополнительная принадлежность)

Для **установки П-образного кронштейна** выполните следующие действия:

1. Установите **четыре винта** (входят в комплект поставки) в монтажные точки П-образного кронштейна.

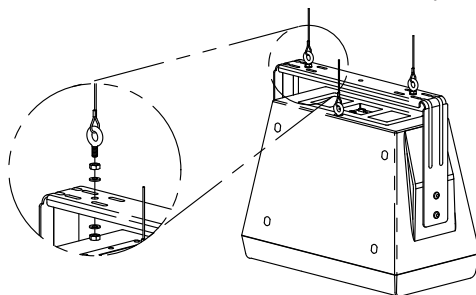


2. Установите **сертифицированный кованый болт с проушиной 10 мм** (не входит в комплект поставки) в точку страховки.
3. Закрепите **сабвуфер** на предохранительном обухе с помощью сертифицированных креплений и стального троса.

### Подвешивание сабвуфера лицевой стороной вниз при помощи П-образного кронштейна

Чтобы **подвесить сабвуфер в горизонтальном положении лицевой стороной вниз**, выполните следующие действия.

1. Установите **два сертифицированных кованых болта с проушинами 10 мм с помощью контровочных шайб** (болты и контровочные шайбы не входят в комплект поставки) в точки подвески на П-образном кронштейне.

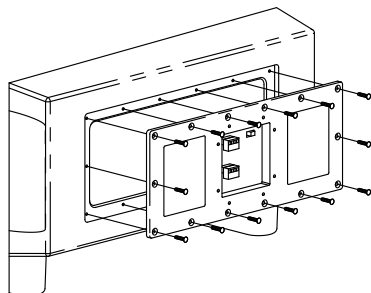


2. Установите **сертифицированный кованый болт с проушиной 10 мм** (не входит в комплект поставки) в точку страховки.
3. Подвесьте **сабвуфер** на обухах с помощью сертифицированных креплений и стального троса.
4. Закрепите **сабвуфер** на предохранительном обухе с помощью сертифицированных креплений и стального троса.

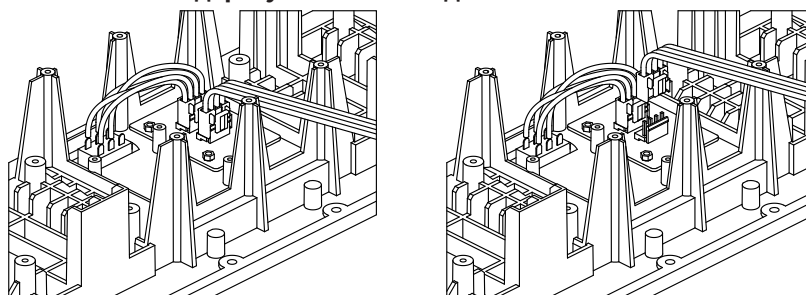
## 4.5 Установка панели входов трансформатора (дополнительная принадлежность)

Чтобы **установить панель входов трансформатора**, выполните следующие действия.

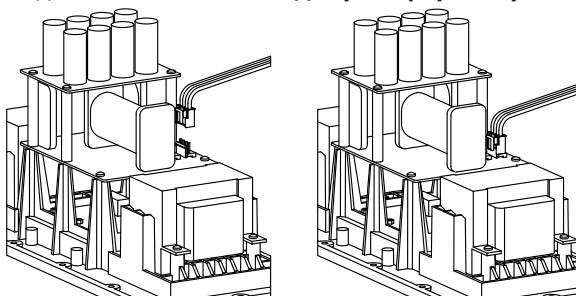
1. Снимите **стандартную панель входов**.



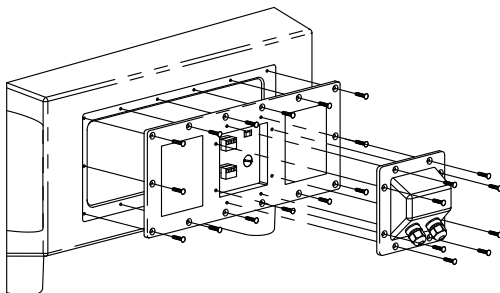
2. Отключите **стандартную панель входов**.



3. Подключите **панель входов трансформатора**.



4. Установите **панель входов трансформатора**.

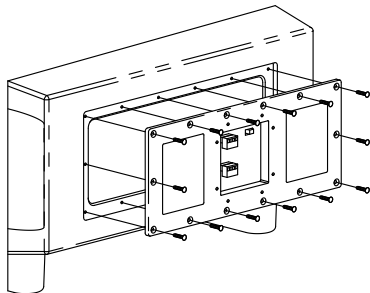


5. Установите **влагозащитный колпак**, если необходимо.

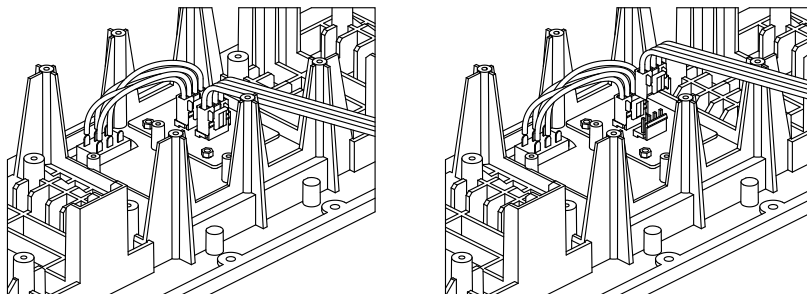
## 4.6 Установка панели входов кроссовера (дополнительная принадлежность)

Чтобы **установить панель входов кроссовера**, выполните следующие действия.

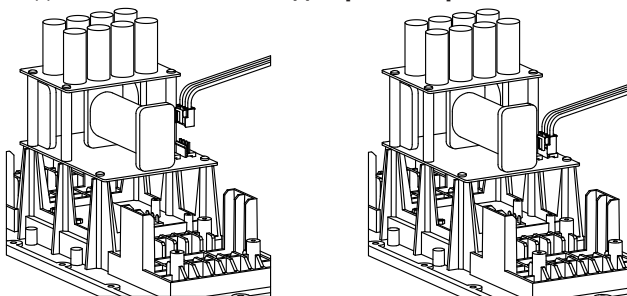
1. Снимите **стандартную панель входов**.



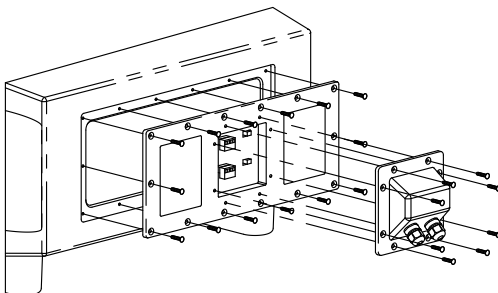
2. Отключите **стандартную панель входов**.



3. Подключите **панель входов кроссовера**.



4. Установите **панель входов кроссовера**.



5. Установите **влагозащитный колпак**, если необходимо.

## 5 Подключение

### 5.1 Стандартная панель входов

#### 5.1.1 Режим моно



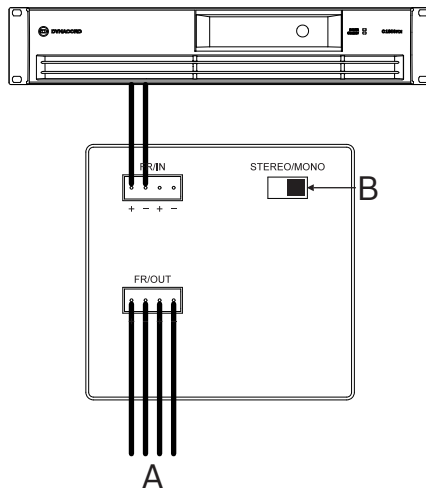
#### Внимание!

В режиме моно используйте только первые два контакта или последние два контакта разъема FR/IN. Не подключайте усилитель ко всем четырем контактам. Неправильное подключение может привести к повреждению усилителя.

Усилитель, сабвуфер и динамики подключены для работы в режиме МОНО. Настоятельно рекомендуется придерживать устройство, выполняя подключения. Подключите все провода к громкоговорителю к клеммной колодке, расположенной в задней части, соблюдая полярность подключений. Подключив все провода, проверьте работу системы в целом.

**А:** параллельный выход полного диапазона

**В:** переключатель МОНО/СТЕРЕО в положении моно.



## 5.1.2

### Режим стерео

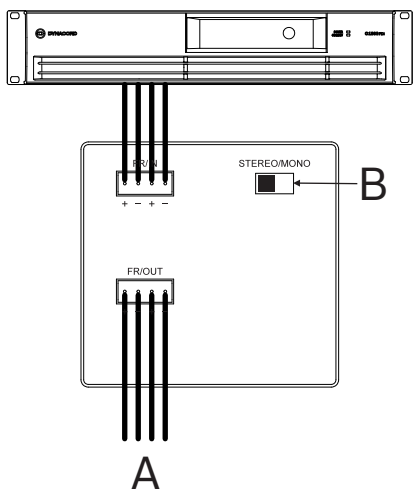
Усилитель, сабвуфер и динамики подключены для работы в режиме СТЕРЕО.

Настоятельно рекомендуется придерживать устройство, выполняя подключения.

Подключите все провода к громкоговорителю к клеммной колодке, расположенной в задней части, соблюдая полярность подключений. Подключив все провода, проверьте работу системы в целом.

**A:** параллельный выход полного диапазона

**B:** переключатель МОНО/СТЕРЕО в положении стерео.





## 5.2 Панель входов трансформатора (дополнительная принадлежность)

### 5.2.1 Режим моно



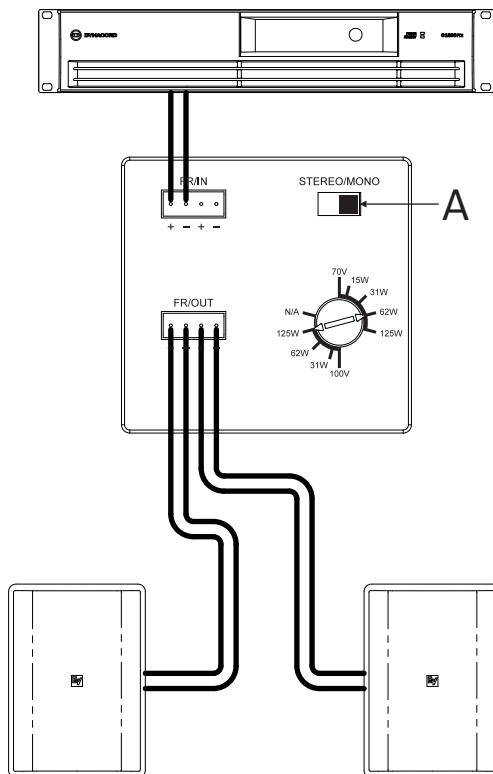
#### Внимание!

В режиме моно используйте только первые два контакта или последние два контакта разъема FR/IN. Не подключайте усилитель ко всем четырем контактам. Неправильное подключение может привести к повреждению усилителя.

Усилитель, сабвуфер и динамики подключены для работы в режиме МОНО. Настоятельно рекомендуется придерживать устройство, выполняя подключения. Подключите все провода к громкоговорителю к клеммной колодке, расположенной в задней части, соблюдая полярность подключений. Подключив все провода, проверьте работу системы в целом.

Громкоговорители должны быть настроены для работы в режиме 70/100 В.

**A:** переключатель МОНО/СТЕРЕО в положении моно.



**Рис. 5.1:** Конфигурация моно 1

**A:** переключатель МОНО/СТЕРЕО в положении моно.

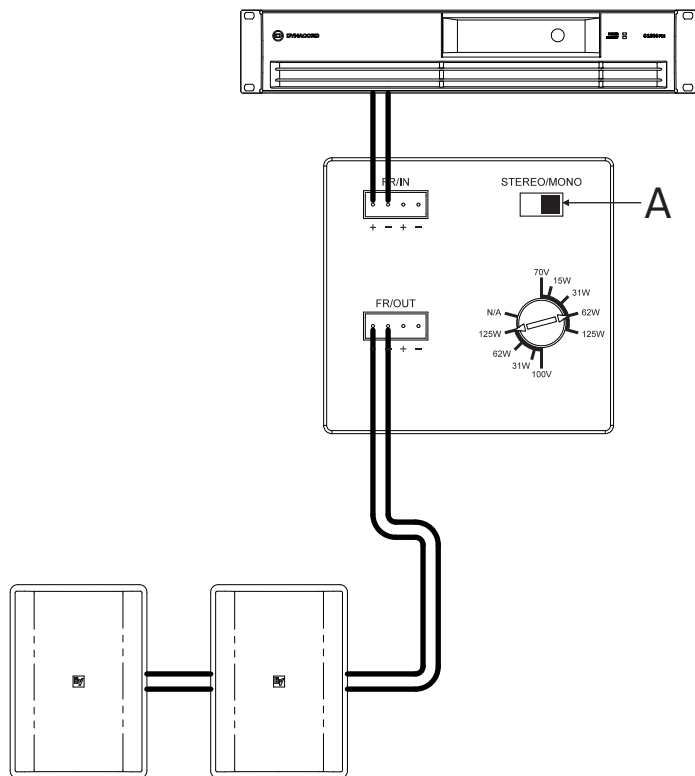


Рис. 5.2: Конфигурация моно 2

## 5.2.2

### Режим стерео

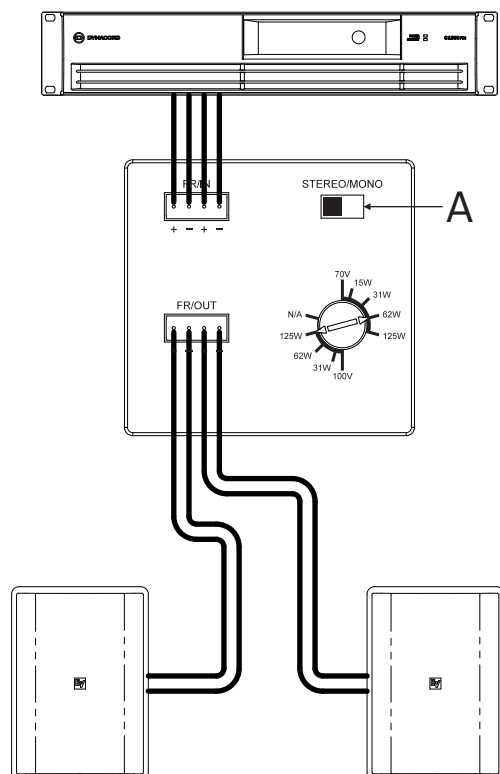
Усилитель, сабвуфер и динамики подключены для работы в режиме СТЕРЕО.

Настоятельно рекомендуется придерживаться устройство, выполняя подключения.

Подключите все провода к громкоговорителю к клеммной колодке, расположенной в задней части, соблюдая полярность подключений. Подключив все провода, проверьте работу системы в целом.

Громкоговорители должны быть настроены для работы в режиме 70/100 В.

**A:** переключатель МОНО/СТЕРЕО в положении стерео.



## 5.3 Панель входов кроссовера (дополнительная принадлежность)

### 5.3.1 Режим моно



#### Внимание!

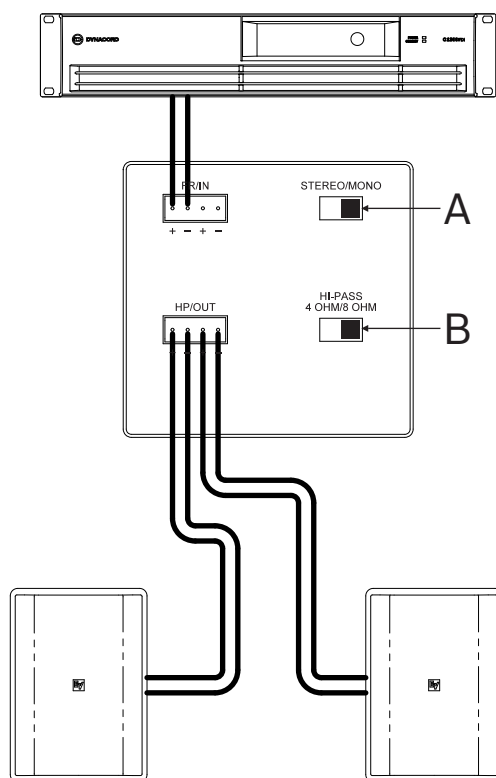
В режиме моно используйте только первые два контакта или последние два контакта разъема FR/IN. Не подключайте усилитель ко всем четырем контактам. Неправильное подключение может привести к повреждению усилителя.

Усилитель, сабвуфер и динамики подключены для работы в режиме МОНО. Настоятельно рекомендуется придерживать устройство, выполняя подключения. Подключите все провода к громкоговорителю к клеммной колодке, расположенной в задней части, соблюдая полярность подключений. Подключив все провода, проверьте работу системы в целом.

В представленном варианте используются громкоговорители 8 Ом.

**А:** переключатель МОНО/СТЕРЕО в положении моно.

**В:** переключатель HI-PASS 4 Ом/8 Ом в положении 8 Ом.



### 5.3.2

#### Режим стерео

Усилитель, сабвуфер и динамики подключены для работы в режиме СТЕРЕО.

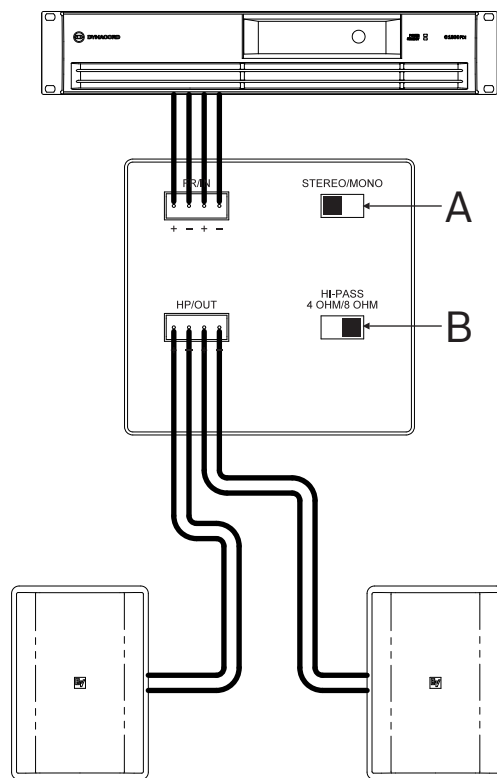
Настоятельно рекомендуется придерживаться устройства, выполняя подключения.

Подключите все провода к громкоговорителю к клеммной колодке, расположенной в задней части, соблюдая полярность подключений. Подключив все провода, проверьте работу системы в целом.

В обоих представленных вариантах используются динамики 8 Ом.

**A:** переключатель МОНО/СТЕРЕО в положении стерео.

**B:** переключатель HI-PASS 4 Ом/8 Ом в положении 8 Ом.



**Рис. 5.3: Конфигурация стерео 1**

**A:** переключатель МОНО/СТЕРЕО в положении стерео.

**B:** переключатель HI-PASS 4 Ом/8 Ом в положении 4 Ом.

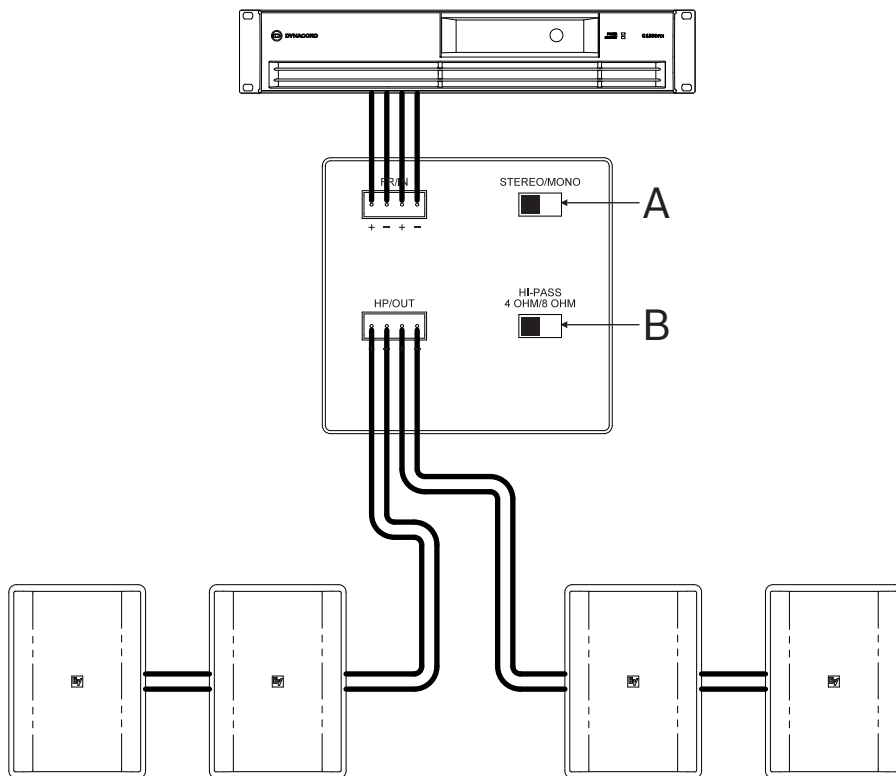


Рис. 5.4: Конфигурация стерео 2

## 6 Поиск и устранение неисправностей

Неполадка	Возможные причины	Действие
Нет звука	Усилитель	Подключите исправный громкоговоритель к выходам усилителя для проверки. Если звука нет, убедитесь, что включены все электронные устройства, маршрут сигнала верен, а источник активен: включена громкость и т. д. При необходимости отрегулируйте/почините/замените. Если звук есть, проблема в подключении.
	Подключение	Убедитесь, что подключили к усилителю правильные пары кабелей. Включите через усилитель что-нибудь с низкой громкостью (например, музыку с проигрывателя компакт-дисков или радио). Подключите тестовый громкоговоритель параллельно с неработающей линией. Если звука пропал или очень слабый, в линии короткое замыкание (возможно, из-за глубокой царапины, заземления или повреждения скобой). Если уровень звука нормальный, провод разомкнут (возможно, провод разрезан или пропущено соединение). С помощью тестового громкоговорителя двигайтесь по линии и проверяйте каждую перемычку/подключение, пока не выявите и устраните проблему. Убедитесь в правильной полярности.
		Убедитесь, что нужные кабели подключены ко всем входам и выходам. Если подключения на панели входов сабвуфера выполнены неправильно, звук будет слабый или его не будет. Убедитесь в правильной полярности.
Слабая громкость в низкочастотном диапазоне	Неправильная полярность проводки громкоговорителей	Если два громкоговорителя подключены с неправильной полярностью (не в фазе), низкие частоты акустически глушат друг друга. Внимательно осмотрите маркировку или разметку проводки громкоговорителя. Убедитесь, что клемма (+) усилителя подключена к красным клеммам громкоговорителя, а клемма (-) усилителя — к черным клеммам громкоговорителя.
	Неправильные подключения на панели сабвуфера	Используя тестовый громкоговоритель, как описано выше, убедитесь, что все провода усилителя и громкоговорителя подключены к соответствующим клеммам, а полярность соблюдена. Неправильное подключение всего одного комплекта проводов от усилителя может полностью заблокировать весь выход низких частот с сабвуфера.
Прерывистый выход, такой как треск или искажение	Неисправное соединение	Проверьте все подключения к усилителю и громкоговорителям. Убедитесь, что они чистые и не отсоединяются. Если проблема сохранится, она может быть связана с усилителем или проводами. См. остальные действия выше.
Постоянный шум, такой как жужжание, шипение или гудение	Неисправность усилителя или другого электронного устройства	Если есть шум, когда не воспроизводится звук по программе, вероятная причина — цепочка сигнала в электронике. Проверьте все компоненты, чтобы изолировать проблему.

<b>Неполадка</b>	<b>Возможные причины</b>	<b>Действие</b>
	Плохое заземление системы или петля заземления	Проверьте и при необходимости исправьте заземление системы.

Если приведенные варианты не позволили исправить неполадку, свяжитесь с ближайшим дилером Electro-Voice или дистрибьютором Electro-Voice.



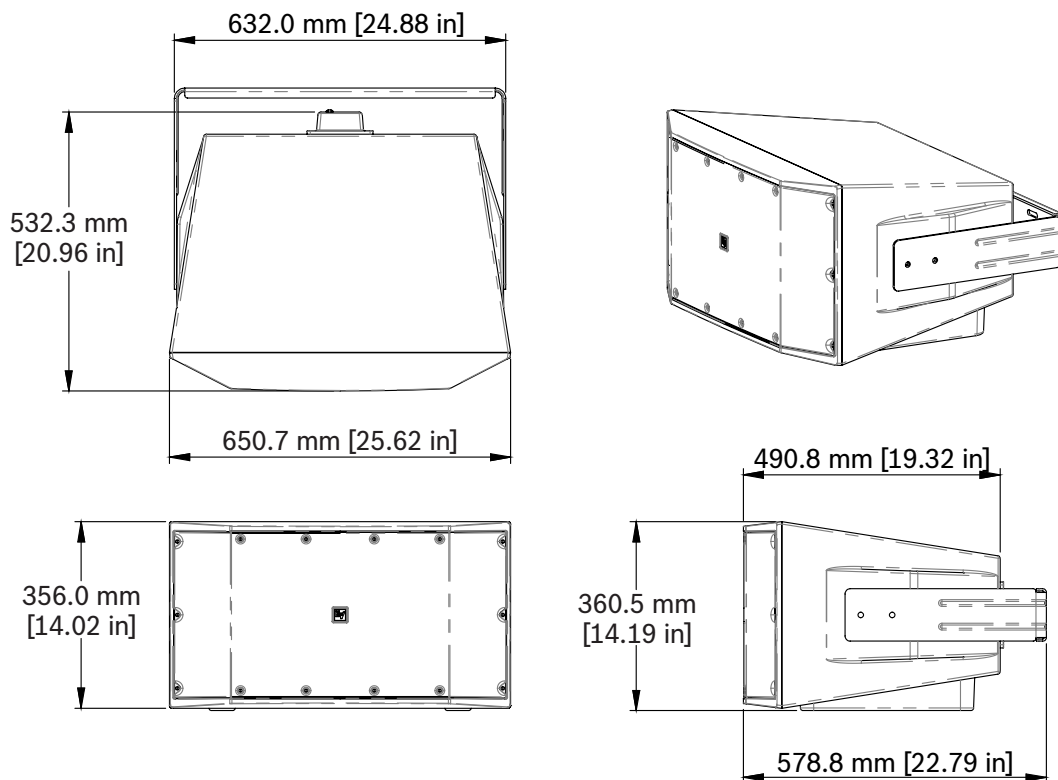
## 7

**Технические характеристики**

Частотная характеристика (-10 дБ) <sup>1</sup> :	33–500 Гц
Чувствительность <sup>2</sup> :	94 дБ
Макс. уровень звукового давления (расчетный):	120 дБ (126 дБ в пике)
Мощность:	400 Вт (1600 Вт в пике) непрерывного розового шума (100 часов)
Низкое Z:	Да
Номинальное сопротивление:	(2) 8 Ом (в режиме стерео); (1) 4 Ом (в режиме моно)
Рекомендованная частота ФВЧ:	40 Гц (24 дБ/окт.)
Входной трансформатор (70/100 В):	Дополнительная принадлежность
Ответвления трансформатора:	Дополнительная принадлежность
Низкочастотный динамик:	Два 10-дюймовых (254 мм)
Разъемы:	Два съемных фиксирующих 4-контактных разъема (Euroblock) – вход и выход. Макс. сечение провода 12AWG (2,05 мм)
Условия эксплуатации:	IP-54 (согласно IEC-60529); IP-65 с заглушками портов
Цвет:	Черный (RAL 9004) или белый (RAL 9003)
Размеры (В x Ш x Г) <sup>3</sup> :	356 мм x 651 мм x 491 мм
Вес нетто <sup>3</sup> :	17,9 кг
Транспортный вес:	21 кг
Оборудование в комплекте:	Ножки сабвуфера (2), универсальный гаечный ключ, защитный колпак, винты для защитного колпака (8), заглушки портов IP65 (2), винты для заглушек портов IP65 (12)
Количество в упаковке:	1

<sup>1</sup>Полупространство (монтаж на стену).<sup>2</sup>Полупространство (монтаж на стену) в среднем 50–150 Гц, 1 Вт.<sup>3</sup>Без П-образного кронштейна.

## 7.1 Размеры



## 7.2 Частотная характеристика и сопротивление

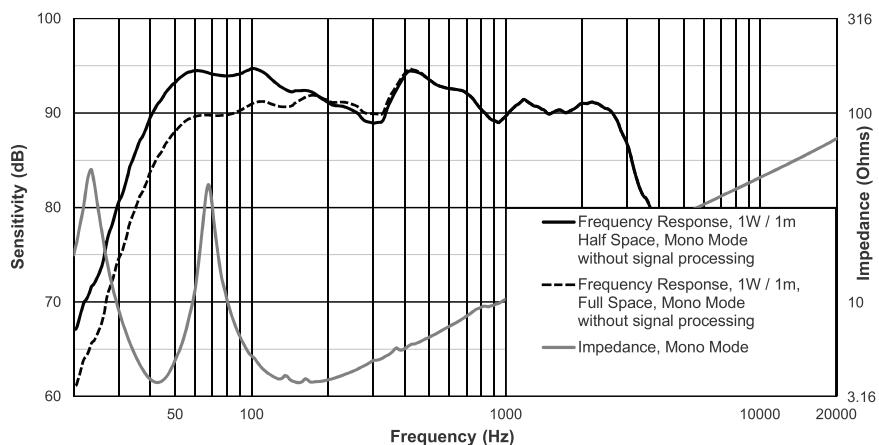


Рис. 7.1: Частотная характеристика и сопротивление

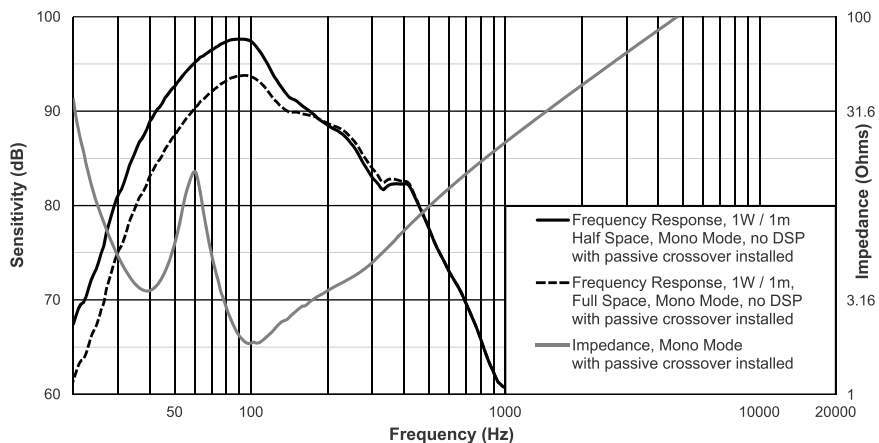
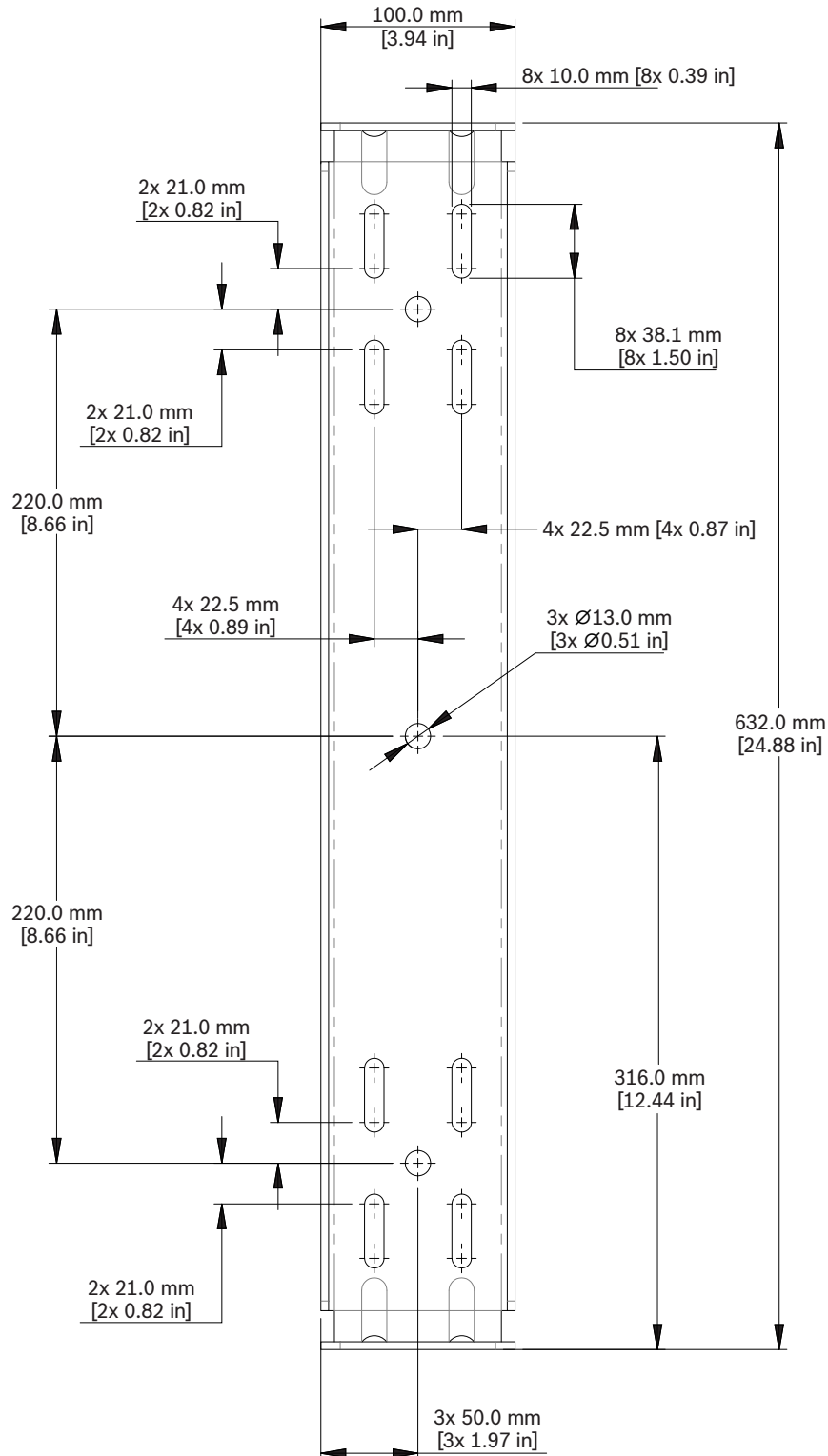


Рис. 7.2: Частотная характеристика и сопротивление с разделением

## 8 П-образный кронштейн (дополнительная принадлежность)

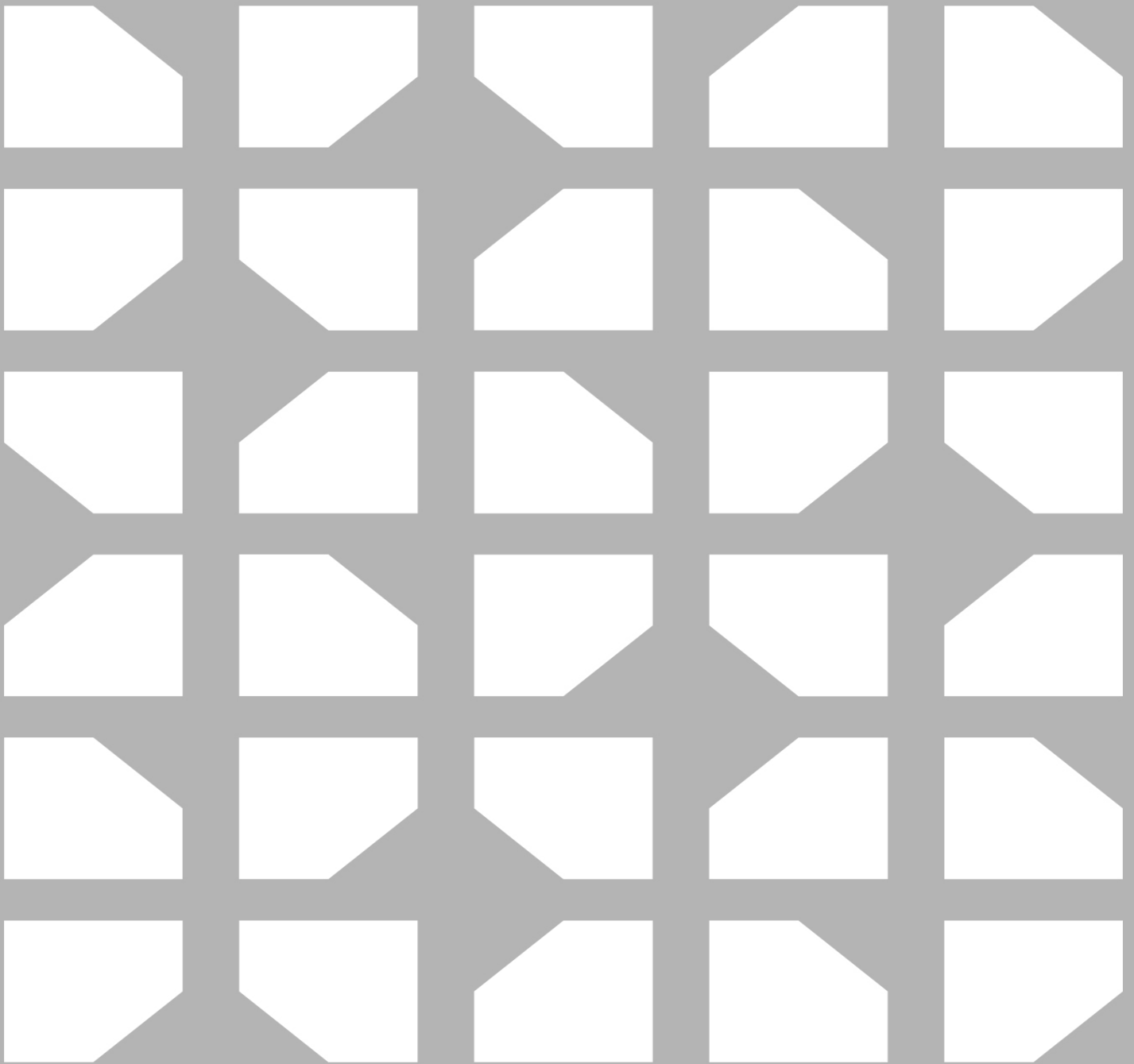
Размеры П-образного кронштейна показаны не в масштабе и предназначены только для справки.











**Bosch Sicherheitssysteme GmbH**

Robert-Bosch-Ring 5  
85630 Grasbrunn  
Germany

**[www.boschsecurity.com](http://www.boschsecurity.com)**

© Bosch Sicherheitssysteme GmbH, 2018

**Bosch Security Systems, Inc**

12000 Portland Avenue South  
Burnsville MN 55337  
USA

**[www.electrovoice.com](http://www.electrovoice.com)**