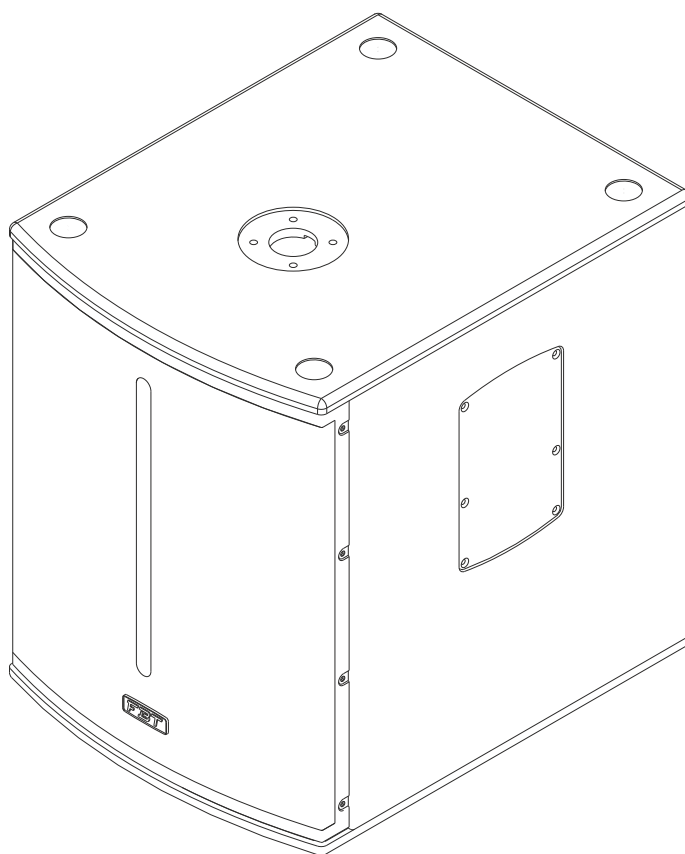


FBT

X
SUB

115 SA

PROCESSED ACTIVE SUBWOOFER



CODE: 43969

MANUALE D'USO
OPERATING MANUAL
MODE D'EMPLOI
BENUTZER-HANDBUCH

ITA	INDICE	INDEX	UK
FRA	INDEX	INHALTSVERZEICHNIS	DEU

ATTENZIONE-PRECAUZIONI ATTENTION-PRECAUTIONS ATTENTION-PRECAUTIONS WARNHINWEISES-VORSICHTSMAßNAHMEN	1-2
--	------------

CARATTERISTICHE GENERALI GENERAL FEATURES CARACTÉRISTIQUES GÉNÉRALES ALLGEMEINE MERKMALE	3
---	----------

ALIMENTAZIONE POWER SUPPLY ALIMENTATION STROMVERSORGUNG	4
--	----------

CONNETTORI CONNECTORS CONNECTEURS ANSCHLÜSSE	5
---	----------

DIMENSIONI DIMENSIONS DIMENSIONS MAßE	6
--	----------

CONTROLLI E FUNZIONI CONTROLS AND FUNCTIONS CONTRÔLES & FONCTIONS STEUERUNGEN & FUNKTIONEN	7
---	----------

PRESET	8
---------------	----------

ESEMPI DI COLLEGAMENTO CONNECTION EXAMPLES EXEMPLES DE CONNEXION ANSCHLUSSBEISPIELE	9
--	----------

CARATTERISTICHE TECNICHE TECHNICAL SPECIFICATIONS CARACTÉRISTIQUES TECHNIQUES TECHNISCHE DATEN	10
---	-----------

**ATTENZIONE**RISCHIO DI SHOCK ELETTRICO
NON APRIRE

PER EVITARE IL RISCHIO DI SHOCK ELETTRICO
NON APRIRE IL COPERCHIO
NON USARE UTENSILI MECCANICI ALL'INTERNO
CONTATTARE UN CENTRO DI ASSISTENZA QUALIFICATO

PER EVITARE IL RISCHIO DI INCENDIO O DI SHOCK ELETTRICO
NON ESPORRE L'APPARECCHIATURA ALLA PIOGGIA
O ALL'UMIDITA'



QUESTO SIMBOLO AVVERTE, LADDOVE APPARE, LA PRESENZA DI UNA
TENSIONE PERICOLOSA NON ISOLATA ALL'INTERNO DELLA CASSA:
IL VOLTAGGIO PUÒ ESSERE SUFFICIENTE PER COSTITUIRE
IL RISCHIO DI SCOSSA ELETTRICA.



QUESTO SIMBOLO AVVERTE, LADDOVE APPARE, DELLA
PRESENZA DI IMPORTANTI ISTRUZIONI PER L'USO E PER
LA MANUTENZIONE NELLA DOCUMENTAZIONE
ALLEGATA. SI PREGA DI CONSULTARE IL MANUALE.

IMPORTANTI ISTRUZIONI DI SICUREZZA

- 1) Leggere queste istruzioni
- 2) Conservare queste istruzioni
- 3) Fare attenzione a tutti gli avvertimenti
- 4) Seguire tutte le istruzioni
- 5) Non usare questo dispositivo vicino all'acqua
- 6) Pulire solo con uno strofinaccio asciutto
- 7) Non ostruire le aperture di ventilazione. L'installazione deve essere eseguita in base alle istruzioni fornite dal produttore.
- 8) Non installare nelle vicinanze di fonti di calore come termosifoni, valvole di regolazione, stufe o altri apparecchi (amplificatori compresi) che producono calore
- 9) Non annullare l'obiettivo di sicurezza delle spine polarizzate o con messa a terra. Le spine polarizzate hanno due lame, una più larga dell'altra. Una spina con messa a terra ha due lame e un terzo polo di terra. La lama larga o il terzo polo servono per la sicurezza dell'utilizzatore. Se la spina fornita non è adatta alla propria presa, consultare un elettricista per la sostituzione della spina.
- 10) Proteggere il cavo di alimentazione dal calpestio e dalla compressione, in particolare in corrispondenza di spine, prolunghe e nel punto dal quale escono dall'unità.
- 11) Usare solo dispositivi opzionali/accessori specificati dal produttore.
- 12) Utilizzare esclusivamente con carrelli, supporti, treppiedi, mensole o tavole specificati dal produttore o venduti unitamente all'apparecchio. Se si utilizza un carrello prestare attenzione durante lo spostamento combinato del carrello e dell'apparecchio, per evitare il verificarsi di danni dovuti ad eventuale ribaltamento.
- 13) Staccare la spina in caso di temporale o quando non si usa l'apparecchio per un lungo periodo.
- 14) Per l'assistenza tecnica rivolgersi a personale qualificato. L'assistenza tecnica è necessaria nel caso in cui l'unità sia danneggiata, per es. per problemi del cavo di alimentazione o della spina, rovesciamento di liquidi od oggetti caduti all'interno dell'apparecchio, esposizione alla pioggia o all'umidità, anomalie di funzionamento o cadute dell'apparecchio.



L'APPARECCHIO DEVE ESSERE COLLEGATO ALLA RETE ELETTRICA MEDIANTE UNA PRESA CON UN COLLEGAMENTO ALLA TERRA DI PROTEZIONE.

Questo apparecchio è dotato di presa di alimentazione; installare l'apparato in maniera che la presa del cavo di alimentazione risulti facilmente accessibile.

PRECAUZIONI

- ° Per consentire una ventilazione sufficiente è necessario predisporre una distanza minima di circa 30 cm. per tutti i lati dell'apparecchio.
- ° La ventilazione non dovrebbe essere impedita coprendo le aperture di ventilazione con oggetti quali giornali, tovaglie, tende, ecc.
- ° Nessuna sorgente di fiamma nuda, quali candele accese, dovrebbe essere posta sull'apparecchio.
- ° L'apparecchio non deve essere esposto a stillicidio o a spruzzi d'acqua e quindi sopra al dispositivo non devono essere posti oggetti contenenti liquidi, come ad es. vasi.

**WARNING**RISK OF ELECTRIC SHOCK
DO NOT OPEN

TO REDUCE THE RISK OF ELECTRIC SHOCK
DO NOT REMOVE COVER (OR BACK)
NO USER SERVICEABLE PARTS INSIDE
REFER SERVICING TO QUALIFIED SERVICE PERSONNEL

TO REDUCE THE RISK OF FIRE OR ELECTRIC SHOCK
DO NOT EXPOSE THIS EQUIPMENT TO RAIN OR MOISTURE



WHERE MARKED, THIS SYMBOL INDICATES A DANGEROUS NON-
ISOLATED VOLTAGE INSIDE THE LOUDSPEAKER:
SUCH VOLTAGE COULD BE SUFFICIENT TO RESULT IN THE RISK OF
ELECTRIC SHOCK.



WHERE MARKED, THIS SYMBOL INDICATES IMPORTANT
USAGE AND MAINTENANCE INSTRUCTIONS IN THE
ENCLOSED DOCUMENTS. PLEASE REFER TO THE
MANUAL.

IMPORTANT SAFETY INSTRUCTIONS

- 1) Read these instructions
- 2) Keep these instructions
- 3) Heed all warnings
- 4) Follow all instructions
- 5) Do not use this apparatus near water
- 6) Clean only with dry cloth
- 7) Do not block any ventilation openings. Install in accordance with the manufacturer's instructions.
- 8) Do not install near any heat sources, such as radiators, heat registers, stoves or other apparatus (including amplifiers) that produce heat
- 9) Do not defeat the safety purpose of the polarized or grounding-type plug. A polarized plug has two blades with one wider than the other. A grounding type plug has two blades and a third grounding prong. The wide blade or the third prong are provided for your safety. If the provided plug does not fit into your outlet, consult an electrician for replacement of the obsolete outlet.
- 10) Protect the power cord from being walked on or pinched particularly at plugs, convenience receptacles, and the point where they exit from the apparatus.
- 11) Only use attachments/accessories specified by the manufacturer.
- 12) Use only with the cart, stand, tripod, bracket, or table specified by the manufacturer or sold with the apparatus. When a cart is used, use caution when moving the cart/apparatus combination to avoid injury from tip-over.
- 13) Unplug this apparatus during lightning storms or when unused for long periods of time.
- 14) Refer all servicing to qualified service personnel. Servicing is required when the apparatus has been damaged in any way, such as power-supply cord or plug is damaged, liquid has been spilled or objects have fallen into the apparatus, the apparatus has been exposed to rain or moisture, does not operate normally, or has been dropped.



THE DEVICE MUST BE CONNECTED TO THE MAINS THROUGH A POWER OUTLET WITH A PROTECTIVE EARTH CONNECTION.

This device features a power outlet; install the device so that the outlet for the power cord is easily accessible.

PRECAUTIONS

- ° For proper air ventilation please make sure to leave sufficient clearance (min 11 inc.) on all sides of the device.
- ° Please do not cover the ventilation slots with papers, table cloths, curtains, etc. in order not to prevent ventilation of the device.
- ° Please do not place any naked flame source, such as lighted candles, on the device.
- ° Please keep the device away from water springs and splashes and please do not place any objects containing liquids, such as vases, on the device.

**ATTENTION**

RISQUE DE CHOC ÉLECTRIQUE
NE PAS OUVRIR



**POUR ÉVITER LE RISQUE DE CHOC ÉLECTRIQUE
NE PAS OUVRIR LE COUVERCLE
NE PAS UTILISER D'OUTILS MÉCANIQUES À L'INTÉRIEUR
CONTACTER UN CENTRE D'ASSISTANCE QUALIFIÉ**

**POUR ÉVITER LE RISQUE D'INCENDIE OU DE CHOC ÉLECTRIQUE
NE PAS EXPOSER L'APPAREILLAGE À LA PLUIE OU À L'HUMIDITÉ**



CE SYMBOLE PRÉVIENT, LÀ OÙ IL APPARAÎT, DE LA PRÉSENCE D'UNE TENSION DANGEREUSE NON ISOLÉE À L'INTÉRIEUR DE LA CAISSE : LE VOLTAGE PEUT ÊTRE SUFFISANT POUR REPRÉSENTER UN RISQUE DE DÉCHARGES ÉLECTRIQUES.



CE SYMBOLE PRÉVIENT, LÀ OÙ IL APPARAÎT, DE LA PRÉSENCE D'IMPORTANTES NOTICES DE MODE D'EMPLOI ET CONCERNANT L'ENTRETIEN DANS LA DOCUMENTATION JOINTE. VEUILLEZ CONSULTER LE MODE D'EMPLOI.

INFORMATIONS DE SÉCURITÉ IMPORTANTES

- 1) Lisez ces instructions
- 2) Conservez ces instructions
- 3) Faites attention à tous les avertissements
- 4) Suivez toutes les instructions
- 5) N'employez pas ce dispositif près de l'eau
- 6) Ne nettoyez qu'avec un torchon sec
- 7) N'obstruez pas les ouvertures de la ventilation. L'installation doit être effectuée selon les instructions fournies par le producteur.
- 8) Ne l'installez pas près de sources de chaleur comme radiateurs, appareils de chauffage, poêles ou d'autres appareils (y compris les amplificateurs) qui produisent de la chaleur
- 9) Ne supprimez pas les dispositifs de sécurité des fiches polarisées ou avec mise à la terre. Les fiches polarisées sont équipées de deux bornes de largeur différente. Une fiche avec mise à la terre a deux bornes et un troisième pôle de terre. La borne plus large ou le troisième pôle sont nécessaires pour la sécurité de l'utilisateur. Si la fiche fournie n'est pas appropriée pour votre prise, consultez un électricien pour le remplacement de la fiche.
- 10) Protégez le câble d'alimentation du piétinement et de la compression, en particulier où l'on trouve des fiches, des rallonges et dans le point où ils sortent de l'appareil.
- 11) Employez uniquement des dispositifs en option/accessoires indiqués par le producteur.
- 12) A employer uniquement avec des chariots, des supports, des trépieds, des consoles ou des tables indiqués par le producteur ou vendus avec l'appareil. Si vous utilisez un chariot, faites attention pendant le déplacement contemporain du chariot et de l'appareil, afin d'éviter des dommages dus au possible renversement.
- 13) Débranchez la fiche en cas d'orage ou lorsqu'on n'utilise pas l'appareil pendant une longue période.
- 14) Pour l'assistance technique, adressez-vous au personnel qualifié. L'assistance technique est nécessaire au cas où l'appareil est endommagé, par ex. à cause de problèmes du câble d'alimentation ou de la fiche, du renversement de liquides ou d'objets tombés à l'intérieur de l'appareil, de l'exposition à la pluie ou à l'humidité, d'anomalies de fonctionnement ou de chutes de l'appareil.



S3125A

L'APPAREIL DOIT ÊTRE CONNECTÉ AU RÉSEAU ÉLECTRIQUE PAR UNE PRISE AYANT UNE CONNEXION DE PROTECTION DE TERRE.

Cet appareil est équipé d'une prise d'alimentation; installez l'appareil de façon à ce que la prise du câble d'alimentation soit facilement accessible.

PRÉCAUTIONS

- Afin de permettre une ventilation suffisante il faut disposer une distance min. de 30cm. environ de tous les côtés de l'appareil.
- La ventilation ne doit pas être empêchée en couvrant les ouvertures d'aération avec des objets comme journaux, nappes, rideaux, etc.
- Aucune source à flamme nue, comme par exemple des bougies allumées, ne doit être posée sur cet appareil.
- L'appareil ne doit pas être exposé à la stillation ou aux jets d'eau et donc il ne faut pas poser sur le dispositif des objets contenant des liquides, comme par exemple des vases.

**VORSICHT**

STROMSCHLAGEGFAHR
NICHT ÖFFNEN



**STROMSCHLAGEGFAHR NICHT DEN DECKEL ÖFFNEN
WENDEN SIE SICH AN EINEN QUALIFIZIERTEN KUNDENDIENST**

**UM RISIKEN VON STROMSCHLAG UND BRAND AUSZUSCHLIESSEN
SETZEN SIE DAS GERÄT KEINEM REGEN ODER FEUCHTIGKEIT AUS**



DIESES SYMBOL VERWEIST AUF DIE PRÄSENZ EINER GEFÄHRLICHEN NICHT ISOLIERTE SPANNUNG IN DER LAUTSPRECHERBOX: DIE SPANNUNG KANN GENÜGEND STARK SEIN, UM EINE STROMSCHLAGEGFAHR DARZUSTELLEN.



DIESES SYMBOL VERWEIST AUF WICHTIGE HINWEISE IN DEN MITGELIEFERTEN BEDIENUNGS- UND WARTUNGSANLEITUNGEN. ZIEHEN SIE DAS HANDBUCH ZU RATE.

WICHTIGE SICHERHEITSHINWEISE

- 1) Lesen Sie diese Anleitungen aufmerksam durch.
- 2) Bewahren Sie sie sorgfältig auf.
- 3) Beachten Sie alle Hinweise.
- 4) Halten Sie sich an sämtliche Anleitungen.
- 5) Verwenden Sie dieses Gerät nicht in der Nähe von Wasser.
- 6) Reinigen Sie es nur mit einem trockenen Lappen.
- 7) Die Lüftungsöffnungen nicht verstellen. Die Installation muss entsprechend der vom Hersteller gelieferten Anleitung erfolgen.
- 8) Vermeiden Sie es, das Gerät in der Nähe von Wärmequellen, wie Heizkörper, Heizrohre, Öfen oder anderen wärmeerzeugenden Geräte (auch Verstärker) aufzustellen.
- 9) Achten Sie darauf, die Sicherheitsfunktion der polarisierten oder geerdeten Steckern nicht aufzuheben. Polarisierte Stecker haben zwei flache Stifte, einer davon ist breiter als der andere. Ein geerdeter Stecker hat zwei Stifte und einen Erdungsstift. Ein geerdeter Stecker hat zwei Klinken und einen Erdungsstift. Der breitere Stift bzw. der dritte Stift dienen Ihrer Sicherheit. Sollte der mitgelieferte Stecker nicht in Ihre Steckdose passen, lassen Sie ihn durch einen Elektriker auswechseln.
- 10) Schützen Sie das Stromkabel vor Tritt- und Druckeinwirkungen, insbesondere im Bereich der Stecker, von Verlängerungen und bei ihrem Austritt aus dem Gerät.
- 11) Verwenden Sie ausschließlich vom Hersteller empfohlene Zusatzgeräte/Zubehörteile.
- 12) Benutzen Sie ausschließlich vom Hersteller empfohlene oder mit dem Gerät verkaufte Wagen, Ständer, Stative, Halterungen oder Tische. Achten Sie bei Verwendung eines Wagens darauf, dass das darauf stehende Gerät während der Fahrt nicht umkippt und Schaden erleidet.
- 13) Stecken Sie das Gerät bei Gewittern oder längerer Außerbetriebsetzung bitte ab.
- 14) Für den technischen Kundendienst wenden Sie sich bitte ausschließlich an qualifiziertes Personal. Ein technischer Kundendiensteanruf wird erforderlich, wenn das Gerät auf irgendeine Weise beschädigt wird, z.B. durch Schäden am Netzkabel oder -stecker, durch Eintreten von verschütteten Flüssigkeiten oder Gegenständen, durch Regen oder Feuchtigkeit, durch Hinunterfallen, oder bei Funktionsstörungen.



S3125A

DAS GERÄT ÜBER EINE GEERDETE STECKDOSE AN DAS STROMNETZ ANSCHLIESSEN.

Dieses Gerät ist mit einer Steckdose ausgestattet. Installieren Sie das Gerät so, dass die Steckdose des Stromkabels leicht zugänglich resultiert.

VORSICHTSMABNAHMEN

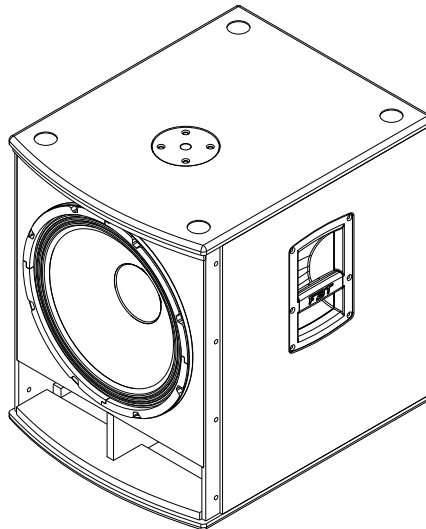
- Hierzu muss um alle Geräteseiten herum eine Mindestdistanz von 30 cm berücksichtigt werden.
- Behindern Sie die Ventilation keinesfalls durch Abdecken der Lüftungsöffnungen mit Zeitungen, Tischtüchern, Vorhängen usw.
- Keine offenen Flammen, beispielshalber brennende Kerzen, auf das Gerät stellen.
- Das Gerät ist unbedingt vor Tropfen oder Wasserspritzern zu schützen. Stellen Sie also keinesfalls Flüssigkeitsbehälter, wie beispielsweise Blumenvasen darauf.

FBT presenta il nuovo subwoofer amplificato **X-SUB 115SA**, il partner perfetto per accompagnare la serie **X-LITE** e **X-PRO**. Equipaggiato con un woofer da 15" (380mm) ad alta escursione e un amplificatore interno da 1200W RMS. Dispone di un processore digitale di segnale con 4 preset che consente una vasta personalizzazione delle basse frequenze estese fino a valori medio-alti. La robusta struttura in multistrato di betulla da 15mm (0.59 inch) è realizzata appositamente per risolvere tutte le esigenze di installazione. **X-SUB 115SA** è dotato di supporto per stativo M20 per il montaggio di un satellite, due maniglie in alluminio e la predisposizione per il fissaggio di quattro ruote da 100mm (3.93 inch) opzionali.

FBT présente le nouveau subwoofer amplifié **X-SUB 115SA**, le partenaire idéal pour accompagner la série **X-LITE** et **X-PRO**. Il est doté d'un woofer de 15" (380 mm) à haute amplitude et d'un amplificateur intégré de 1200W RMS. Il dispose d'un processeur de signal numérique avec 4 préséglages qui permet une personnalisation optimale des graves allant jusqu'à des valeurs moyennes-hautes. Sa structure robuste en multicouches de bouleau de 15 mm (0,59 pouces) est réalisée tout spécialement pour répondre à toutes les exigences d'installation. **X-SUB 115SA** est doté d'un support pour statif M20 pour le montage d'un satellite, de deux poignées en aluminium et il est prévu pour offrir la possibilité de fixer quatre roues de 100mm (3,93 pouces) en option.

FBT presents the new **X-SUB 115SA** amplified subwoofer, the perfect partner for the **X-LITE** and **X-PRO** series. Equipped with a 15" (380mm) high excursion woofer and a 1200W RMS internal amplifier. It has a digital signal processor with 4 presets, allowing extensive customisation of low frequencies up to mid-high levels. The robust 15mm (0.59 inch) birch plywood box is specially designed to satisfy all installation requirements. **X-SUB 115SA** is equipped with an M20 stand support for mounting a satellite, and two aluminium handles, and offers the option of installing four 100mm wheels (3.93 inch).

FBT stellt den neuen verstärkten Subwoofer **X-SUB 115SA** vor, den perfekten Partner für die Serie **X-LITE** und **X-PRO**. Ausgestattet mit einem 15"-Woofer (380mm) mit hoher Exkursion und einem internen 1200W RMS-Verstärker. Besitzt einen digitalen Signal-Prozessor mit 4 Voreinstellungen, der eine breitgefächerte Personalisierung der niedrigen Frequenzen ermöglicht, die sich bis zu mittelhohen Werten ausweiten lassen. Die robuste Struktur aus 15 mm (0.59 Zoll) starkem Birkeneschichtholz wurde eigens dazu konstruiert, um allen Installationserfordernissen gerecht zu werden. **X-SUB 115SA** ist mit einer Stütze für M20-Stativ für die Montage eines Satelliten, zwei Aluminiumgriffen und die Vorbereitung für die Befestigung von vier optionalen 100 mm-Rädern (3.93 Zoll) ausgestattet.



- Compatto e dotato di grande SPL e "punch"
- Woofer da 380mm (15") con bobina da 75mm (3")
- Risposta in frequenza da 42Hz a 120Hz
- Amplificatore in Classe D da 1200W RMS con alimentatore switching
- Processore DSP con 4 preset (2 risposte con 2 frequenze di taglio diverse)
- Pannello di controllo con XLR input e link stereo, XLR HP filt. out, volume, switch preset e fase, status led.
- Box in multistrato di betulla da 15mm (0.59inch) con verniciatura antigraffio
- Supporto per stativo M20, 2 maniglie in alluminio, ruote per trasporto opzionali da 100mm (3.93 inch)
- Ideale per rinforzare ed estendere la gamma bassa della serie X-PRO / X-LITE

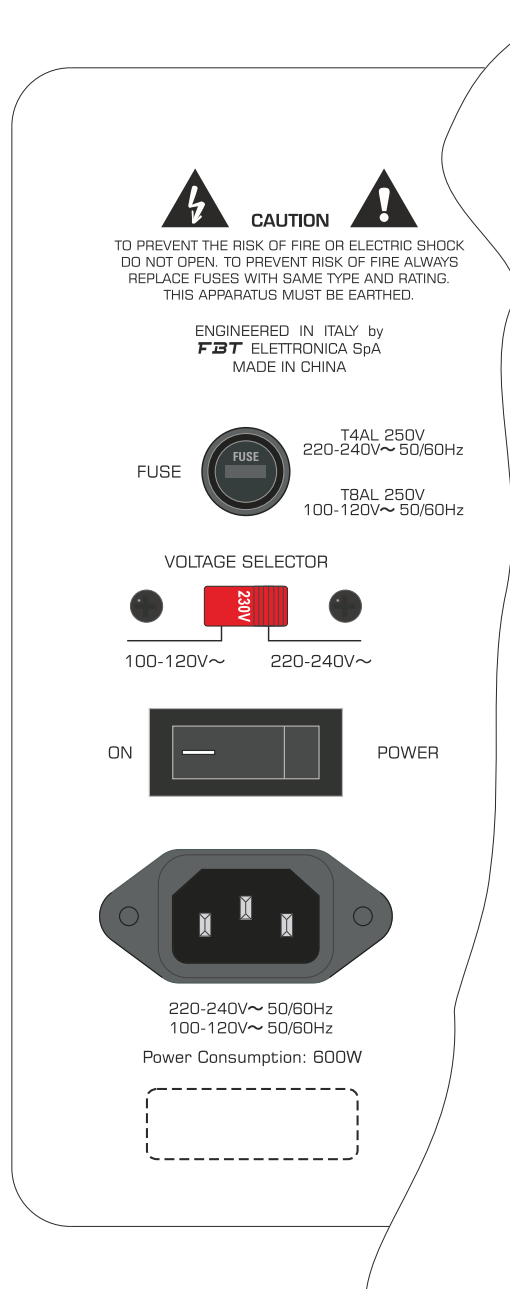
- Compact et équipé d'un SPL élevé et de «punch»
- Woofer de 380 mm (15") avec bobine de 75 mm (3")
- Réponse en fréquence de 42Hz à 120Hz
- Amplificateur en classe D de 1200W RMS avec bloc d'alimentation de type « switching ».
- Processeur DSP avec 4 préséglages (2 réponses avec 2 fréquences de coupure différentes)
- Panneau de commande avec entrée XLR et link stéréo, XLR HP filt. out, volume, interrupteur pour préséglages et phase, voyants lumineux d'état.
- Boîtier en multicouches de bouleau de 15mm (0,59 pouces) avec peinture antirayures.
- Support pour statif M20, 2 poignées en aluminium, roues pour transport de 100 mm (3,93 pouces) en option
- Par fait pour renforcer et étendre la gamme basse de la série X-PRO / X-LITE.

- Compact and featuring great SPL and "punch"
- 380mm (15") woofer with 75mm (3") coil
- 42Hz to 120Hz frequency response
- 1200W RMS class D amplifier with switching power supply
- DSP processor with 4 presets (2 responses with 2 different cut-off frequencies)
- Control panel with XLR input and stereo link, XLR HP filt. out, volume, switch preset and phase, LED status indicator
- 15mm (0.59inch) birch plywood box with scratch-resistant paint finish
- M20 stand support, 2 aluminium handles, optional 100mm (3.93 inch) transport wheels
- Ideal to reinforce and extend the X-PRO / X-LITE series low range

- Kompakt und mit großem SPL und "Punch" ausgestattet
- Woofer, 380 mm (15"), mit 75 mm-Spule (3")
- Frequenzgang von 42 Hz bis 120 Hz
- Verstärker in der D-Klasse mit 1200W RMS und Schaltnetzteil
- DSP-Prozessor mit 4 Voreinstellungen (2 Antworten mit 2 Frequenzen von unterschiedlichem Schnitt)
- Bedienfeld mit XLR-Input und XLR-link Stereo, XLR HP Filt.-Out, Lautstärke, Switch-Voreinstellung und Phase, Status-Led-Anzeige.
- Box aus 15 mm (0.59 Zoll) starkem Birkeneschichtholz mit kratzfester Beschichtung
- Stütze für M20-Stativ, 2 Aluminiumgriffe, optionale 100 mm-Räder (3.93 Zoll) für den Transport
- Ideal für die Verstärkung und die Erweiterung der niedrigen Reihe der Serie X-PRO / X-LITE

- > Prima di collegare l'apparecchio alla rete elettrica accertarsi che la tensione di alimentazione corrisponda con quella indicata nel retro dell'unità.
 - > I fusibili difettosi devono essere assolutamente sostituiti con altri che abbiano valore e caratteristiche elettriche uguali.
 - > Prima di sostituire il fusibile scollegare l'apparecchiatura dalla presa di alimentazione.
 - > L'utilizzo di altri tipi di fusibili, soprattutto se di portata maggiore, potrebbe danneggiare il vostro apparato.
-
- > Avant de brancher l'appareil au réseau électrique vérifiez que la tension d'alimentation correspond à celle indiquée au derrière de l'appareil.
 - > Les fusibles défectueux doivent être nécessairement remplacés avec des autres qui ont la valeur et les caractéristiques électriques égales.
 - > Avant de remplacer le fusible, débrancher la prise d'alimentation de l'appareil
 - > L'emploi d'autres types de fusibles, surtout si plus puissants, pourrait abîmer votre appareil.

- > Before connecting the apparatus to the mains, make sure the supply voltage matches the one indicated on the back of the apparatus.
 - > Faulty fuses shall be replaced only with fuses having the same electrical features and value.
 - > Before replacing the fuse, disconnect the device from the power socket.
 - > Different fuses, mainly if featuring higher capacity, could damage the device.
-
- > Vor dem Anschließen des Geräts an das Stromnetz überzeugen Sie sich bitte, dass die Speisespannung der rückseitig am Gerät angeführten entspricht.
 - > Defekte Sicherungen sind unbedingt durch gleichartige undwertige zu ersetzen.
 - > Das Gerät von der Versorgungssteckbuchse abtrennen, bevor man die Sicherung ersetzt.
 - > Die Verwendung von anderen Sicherungen, vor allem mit höherer Leistung, könnte Ihr Gerät beschädigen.



I connettori **XLR** hanno tre poli e vengono utilizzati quasi sempre per condurre segnali mono bilanciati; i tre poli corrispondono rispettivamente alla massa (1), al segnale positivo (2) e al segnale negativo (3).

I **JACK** sono connettori tipici per trasportare due segnali separati di due canali, destro e sinistro, con un unico connettore e quindi possono essere di tipo mono o stereo. I jack mono (TS), detti anche sbilanciati, si differenziano da quelli stereo (TRS), o bilanciati, per la loro composizione. I primi hanno lo spinotto diviso in due parti, punta e massa (Tip e Slave), a cui sono collegati i due poli; i jack stereo o bilanciati sono invece divisi in tre parti, in quanto hanno un anello centrale (Ring) collegato ad un secondo filo che costituisce il terzo polo (negativo).

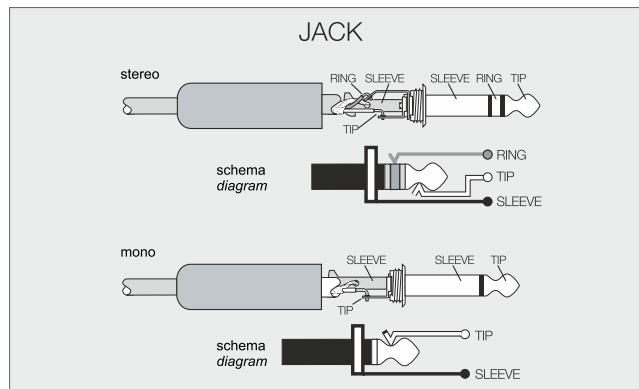
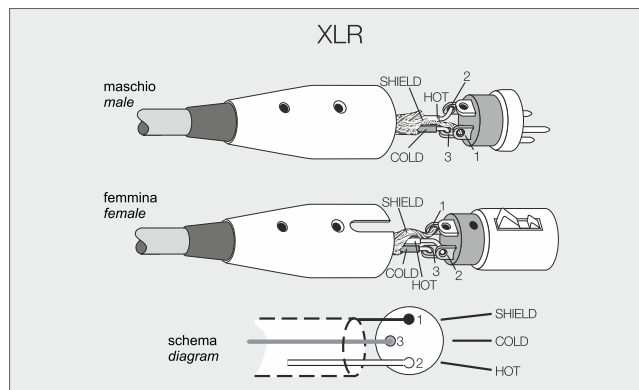
The 3-pole XLR connectors are almost always used for conducting mono-balanced signals; the three poles correspond respectively to ground (1), the positive signal (2) and the negative signal (3).

The JACKS are typical connectors for the transporting of two separate signals through two channels, left and right, using a single connector and therefore they can be either mono or stereo. Mono jacks (TS) also known as unbalanced jacks, are recognisable from stereo or balanced jacks (TRS) by their composition. The point of the mono jacks is divided into two parts, tip and ground (Tip and Slave) to which the two poles are connected; the stereo or balanced jacks are divided in three parts, as they have a central ring (Ring) which is connected to a second wire, the third (negative) pole.

Les connecteurs XLR possèdent trois pôles et servent, en général, à transmettre les signaux mono balancés ; les trois pôles correspondent, dans l'ordre, à la masse (1), au signal positif (2) et au signal négatif (3).

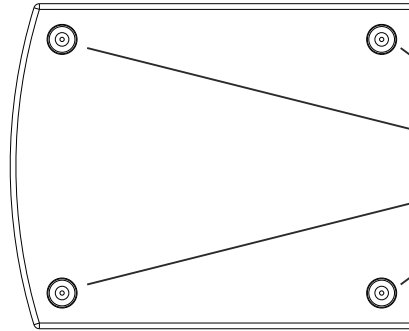
Les prises JACK sont des connecteurs typiques et servent à transporter les deux signaux séparés des deux canaux, droite et gauche, à travers un seul et unique connecteur. Ils peuvent être de type mono ou stéréo. Les prises mono (TS), appelés aussi non balancées, de par leur composition, se distinguent de celles stéréo (TRS) ou balancées. En effet, les premières ont la prise divisée en deux parties, pointe et masse (Tip et Slave), auxquelles les deux pôles sont branchés. Par contre, les prises jack stéréo ou balancées sont divisées en trois parties : elles possèdent une bague centrale (Ring), à laquelle (TRS) est branché à un deuxième fil qui constitue le troisième pôle (pôle négatif).

Die XLR-Eingänge haben drei Pole und werden fast immer zur Übertragung von ausgeglichenen Mono-Signalen benutzt; die drei Pole entsprechen jeweils der Masse (1), dem positiven Signal (2) und dem negativen Signal (3).

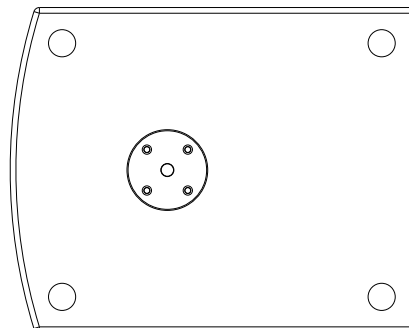
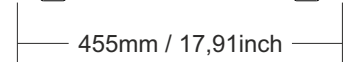
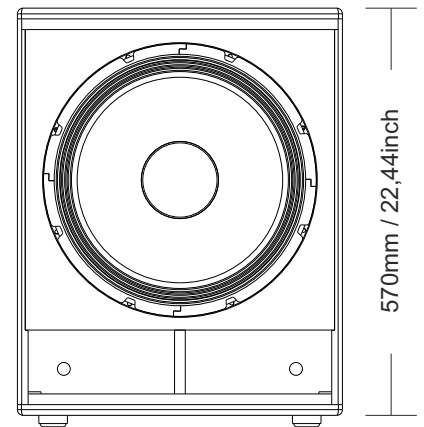
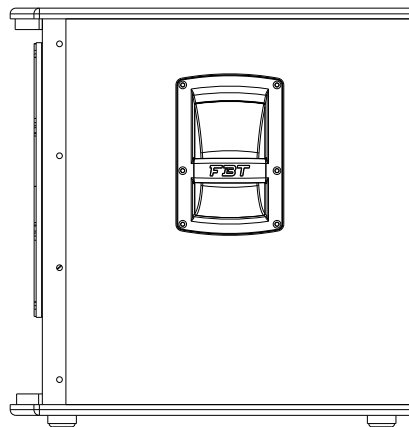
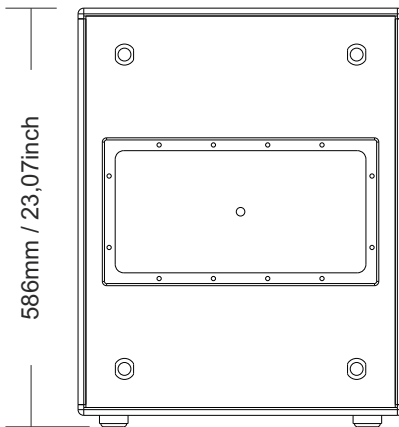


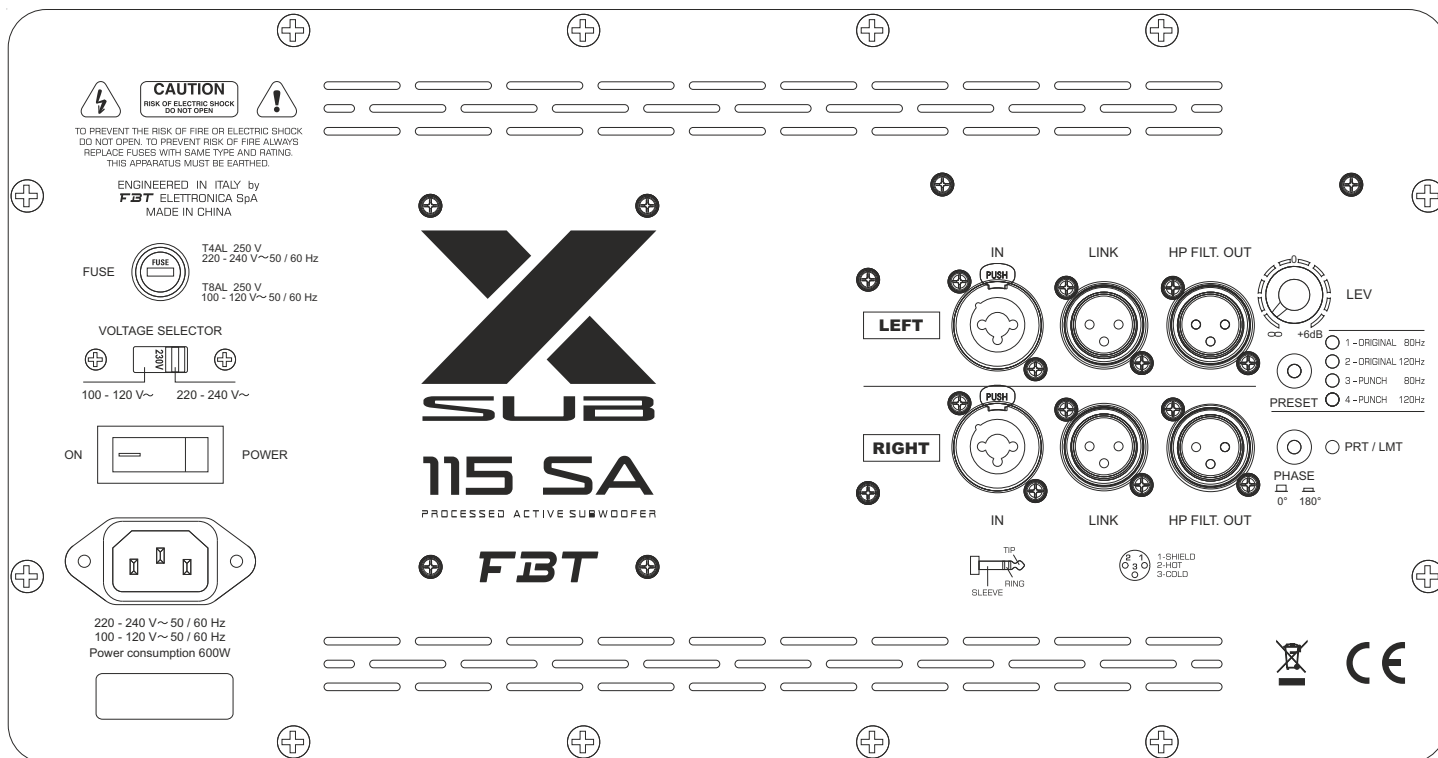
Die JACK sind typische Eingänge (Klinke), um zwei getrennte Signalen von zwei Kanälen, rechts und links, mit einem einzigen Eingang zu übertragen und können von daher Mono oder Stereo sein. Die Mono-Jacks (TS), auch als nicht ausgeglichen bezeichnet, unterscheiden sich in ihrem Aufbau von den Stereo-Jacks (TSR) bzw. den ausgeglichenen Klinkensteckern. Die ersten haben einen zweigeteilten Stift, Leiter und Masse (Tip und Slave), an denen die beiden Pole angeschlossen sind. Die Stereo- bzw. die ausgeglichenen Jacks bestehen aus drei Teilen, da sie eine zentrale Spule (Ring) haben, an denen (TRS) an einen zweiten Draht angeschlossen ist, der den dritten Pol bildet (negativer Pol).

SOLO PER CONFIGURAZIONE A TERRA
 ONLY FOR GROUND STACK CONFIGURATION
 POUR LA CONFIGURATION AU SOL UNIQUEMENT
 NUR FÜR BODENKONFIGURATION



ruote per trasporto opzionali
 da 100mm
 100 mm optional wheels
 prédisposition pour le montage
 de 4 roues optionnelles
 vorrstung zum wahlweisen
 Anbringen von 4 Rdern





IN / LINK: prese di ingresso/uscita bilanciate collegate in parallelo; "IN" consente il collegamento di un segnale preamplificato come, ad esempio, quello in uscita da un mixer. "LINK" permette il collegamento di più diffusori con lo stesso segnale.

HP FILT. OUT: uscita per prelevare il segnale filtrato da inviare ad un satellite amplificato sprovvisto di filtro "HP" (**N.B. per il collegamento dei satelliti della serie X-LITE / X-PRO usare l'uscita "link"**). In questo modo si evita che i due diffusori collegati operino per un tratto nello stesso intervallo di frequenza, ottenendo una risposta complessiva senza interferenze.

LEV: regola il livello generale del segnale.

PHASE: questo controllo consente di ottimizzare l'allineamento di fase, cioè di ottenere una risposta in frequenza uniforme nella zona di incrocio tra sub e satellite; nella posizione "0°" l'emissione sonora del sub è in fase con il segnale di ingresso; nella posizione "180°" l'emissione sonora è in controfase con il segnale di ingresso. Questo controllo consente di ottenere ulteriore flessibilità nella messa a punto del subwoofer ottimizzandone le prestazioni.

PRT / LMT: questo led lampeggia per segnalare l'intervento del circuito di limitazione per evitare sovraccarico termico; nel caso di luce fissa diminuire il segnale di ingresso.

PRESET: seleziona 4 preset ad ognuno dei quali corrisponde una configurazione in base alle preferenze personali e all'acustica dell'ambiente di ascolto. (vedi descrizione nella sezione PRESET).

IN / LINK: balanced input/output sockets; "IN" allows to connect a pre-amplified signal such as that coming, for instance, from mixer output. "LINK" allows to connect multiple speakers to the same signal.

HP FILT. OUT: output for taking the filtered signal and sending it to an amplified satellite without HP filter (**N.B. for the connection of X-LITE / X-PRO satellites use the output "link"**). This avoids having the two connected speakers operate within the same frequency interval, and thus obtains a complex response without interference.

LEV: adjusts the signal general level.

PHASE: the phase control allows to optimize phase alignment, i.e. to obtain a uniform frequency response in the crossover area between the sub and the satellite. When it is set at "0°" the sound emission is in phase with the input signal; when it is set at "180°" the sound emission is in counterphase with the input signal. Thanks to this control subwoofer adjustment will be even more flexible with a consequent performance optimization.

PRT / LMT: led PRT/LMT flashes to signal that the current limiting circuit has intervened to prevent thermal overload; in case of steady light reduce the input signal.

PRESET: select 4 preset each of whom corresponds to a specific speaker configuration according to user's personal preferences and to the acoustics of the listening area (see PRESET section).

IN / LINK: prises d'entrée/sortie équilibrées; "IN" permet la connexion d'un signal pré-amplifié comme par exemple le signal de sortie d'un mélangeur.

HP FILT. OUT: sortie qui a la fonction de prélever le signal filtré qui devra être envoyé à un satellite amplifié sans filtre HP (**N.B. en cas de connexion de satellites de la serie X-LITE / X-PRO utiliser la sortie "link"**). De cette manière l'on évite que les diffuseurs qui y sont branchés ne se superposent pendant un moment à l'intérieur du même intervalle de fréquence, le résultat est une réponse totale sans interférences.

LEV: il règle le niveau général du signal.

PHASE: interrupteur qui sert à optimiser l'alignement de la phase, autrement dit, d'obtenir une réponse de la fréquence uniforme dans la zone de croisement entre le sub et le satellite. En position "0°" l'émission sonore du sub est en phase avec le signal d'entrée; en position "180°" l'émission sonore est en contre-phase avec le signal d'entrée. Ce contrôle permet d'obtenir encore plus de flexibilité en la mise au point du subwoofer, en optimisant ses performances.

PRT / LMT: le voyant lumineux PRT/LMT clignote pour signaler l'intervention du circuit de limitation afin d'éviter une surcharge thermique; si la lumière est fixe diminuer le signal d'entrée.

PRESET: il sélectionne 4 presets, dont chacun correspond à une configuration de diffuseurs spécifique, selon les préférences personnelles et l'acoustique de l'environnement d'écoute (voir section PRESET).

IN / LINK: Symmetrierte Ein/Ausgangsbuchsen; "IN" ermöglicht den Anschluss eines vorverstärkten Signals, wie das aus einem Mixer. "LINK" ermöglicht den Anschluss mehrerer Lautsprecher mit demselben Signal.

HP FILT. OUT: Ausgang zur Entnahme des gefilterten Signals, das an einen verstärkten Satelliten gesendet wird ohne HP-Filter (**BEACHTEN. Bei anschluss der Satelliten der X-LITE / X-PRO serie den Ausgang "LINK" benutzen**).

LEV: Regelt den allgemeinen Pegel des Signals.

PHASE: Dieser Schalter gestattet die Optimierung der Phasenausrichtung, d.h. eine gleichmäßige Frequenzantwort in der Crossover-Zone zwischen Sub und Satellite. Auf "0°" Stellung findet die Schallemission des Subwoofers gleichphasig zum Eingangssignal statt; auf "180°" findet die Schallemission gegenphasig zum Eingangssignal statt. Diese Regelung ermöglicht noch mehr Flexibilität beim Einregulieren des Subwoofers und somit optimierte Leistungen.

PRT / LMT: Der Led PRT/LMT blinkt, um die Intervention der Begrenzungsschaltung zur Vermeidung einer thermischen Überlastung anzuzeigen; sollte der Led ständig leuchten, verringern Sie das Eingangssignal.

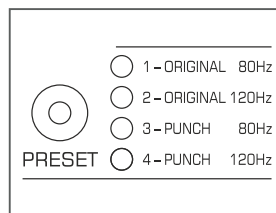
PRESET: Zur Auswahl der 4 Voreinstellungen, die jeweils einer Lautsprecherkonfiguration entsprechen, bezüglich der individuellen Vorlieben und der Akustik des Hörbereichs (siehe Abschnitt PRESET).

La presenza di preset gestiti da DSP permette di modificare la risposta del diffusore in maniera molto più accurata rispetto ai controlli di tono; inoltre i preset sono già studiati ed ottimizzati in camera anecoica per dare al diffusore esattamente il carattere voluto. La scelta del preset avviene tramite il commutatore "PRESET".

La présence de presets gérés par un DSP permet de modifier la réponse du diffuseur de manière beaucoup plus précise par rapport aux contrôles des tons; en plus, les presets ont été déjà conçus et optimisés dans une chambre anéchoïque pour donner au diffuseur exactement le caractère souhaité. C'est le commutateur PRESET qui permet le choix du preset.

Instead of rotary EQ controls, FBT's new Digital Signal Processor with factory equalization presets provides simple and efficient EQ adjustment. Hundreds of hours of testing in the anechoic chamber in our factory went into the development of these presets to optimize the speakers for use for numerous applications. Selection is made through the "PRESET" switch.

Das Vorhandensein von Voreinstellungen, durch DSP verwaltet, ermöglicht eine sorgfältigere Änderung des Frequenzgangs des Lautsprechers, im Gegensatz zu den Tonkontrollen. Weiter sind die Voreinstellungen schon im konischen Raum ausgearbeitet und optimiert, um dem Lautsprecher genau den gewollten Charakter zu erteilen. Die Auswahl der Voreinstellung erfolgt über den Schalter PRESET.



- **ORIGINAL:** corrisponde al tipico sound FBT. È il preset di default con utilizzo "general purpose", adatto quindi alla maggior parte delle applicazioni.

- **PUNCH:** il suono del sub diventa più asciutto, meno estensione in bassa frequenza ma più energia. Adatto al rock e ad applicazioni ad alto SPL.

I preset dispongono di frequenze di taglio diverse; questo permette di configurare il sub anche con qualsiasi altro diffusore.

- **ORIGINAL:** il correspond au son FBT typique. C'est le preset par défaut avec emploi tous usages, apte donc à la plupart des applications.

- **PUNCH:** le son du sub devient plus sec, moins d'étendue en basse fréquence mais plus d'énergie concentrée. Il est apte au rock et aux applications à SPL haut.

Les presets disposent fréquences de coupure différentes; cela permet de configurer le sub avec n'importe quel type de diffuseur aussi.

- **ORIGINAL:** corresponds to the typical FBT sound; it is the default general purpose preset and is thus fit for the majority of applications.

- **PUNCH:** the sound of the sub becomes drier, reduced low frequency extension but more energy. Suitable for rock music and high SPL applications.

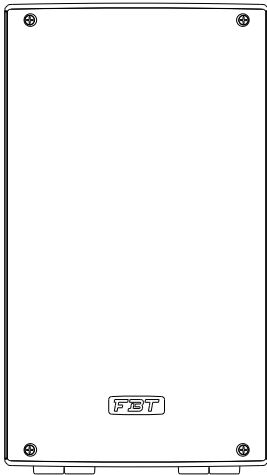
Presets feature different cut-off frequencies enabling sub configuration with any other speaker.

- **ORIGINAL:** entspricht dem typischen FBT Sound. Entspricht der vorgegebenen Voreinstellung mit General Purpose Nutzung und eignet sich daher für die Mehrzahl der Anwendungen.

- **PUNCH:** der Klang des Subs wird trockener, es besteht weniger Erweiterung der niedrigen Frequenz. Für Rockmusik und Anwendungen mit hohem SPL geeignet.

Die Voreinstellungen verfügen über verschiedene Trennfrequenzen und daher kann der Sub mit jedem beliebigen Lautsprecher konfiguriert werden.

X-LITE / X-PRO



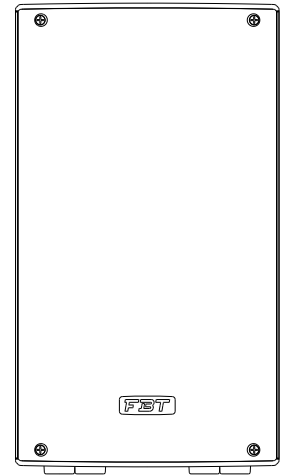
N.B. per il collegamento dei satelliti della serie X-LITE / X-PRO usare l'uscita "link"

N.B. en cas de connexion de satellites de la serie X-LITE / X-PRO utiliser la sortie "link"

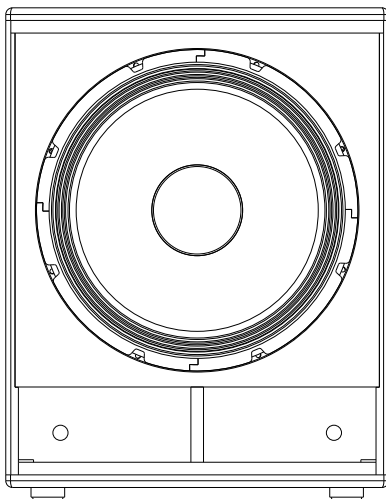
N.B. for the connection of X-LITE / X-PRO satellites use the output "link"

BEACHTEN. Bei anchluss der Satelliten der X-LITE / X-PRO serie den Ausgang "LINK" benutzen

X-LITE / X-PRO



X-SUB 115SA



HP FILT.



ON

PHASE



0°

LINK

LINK

IN

LINK

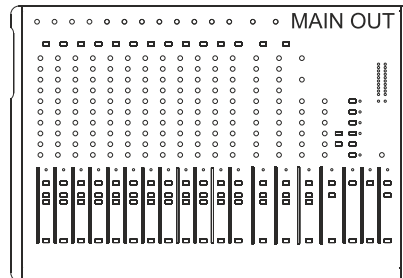
LINK

IN

LEFT

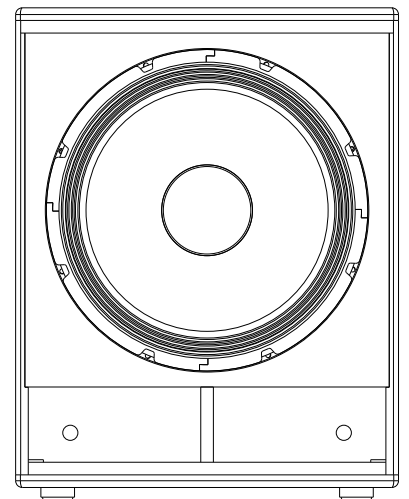
RIGHT

MAIN OUT



MIXER

X-SUB 115SA



Nella configurazione sub-satellite posizionare l'interruttore PHASE del sub in modo "0°" e l'interruttore HP FILTER del satellite in posizione "ON".

Dans le configuration sub-satellite placer l'interrupteur PHASE du sub en modalit  "0°" et l'interrupteur HP FILTER du satellite en position «ON»

For sub/satellite configurations set sub PHASE switch to "0°" and satellite HP FILTER switch to "ON".

Bei der Sub-Satellite Konfiguration den Schalter PHASE des Subs auf «0°» und den Schalter HP FILTER des Satellites auf «ON» stellen

Configurazione	vie	1
Amplificatore interno	W	1200
Risposta in frequenza	-6dB	42Hz - 120Hz
Unità basse frequenze	mm	1 x 380 / bobina 75
SPL massimo cont. / peak	dB	131 / 135 half space
Dispersione	O x V	omnidirezionale
Impedenza di ingresso	kOhm	22
Assorbimento rete AC	W	600
Cavo di alimentazione	m	5
Dimensioni nette (LxHxP)	mm	455 x 586 x 570
Peso netto	kg	30

<i>Configuration</i>	<i>way</i>	1
<i>Built-in amplifier</i>	W	1200
<i>Frequency response</i>	-6dB	42Hz - 120Hz
<i>Low frequency woofer</i>	<i>inch</i>	1 x 15 / coil 3
<i>Max SPL cont. / peak</i>	dB	131 / 135 half space
<i>Dispersion</i>	H x V	omnidirectional
<i>Input impedance</i>	kOhm	22
<i>AC power requirement</i>	W	600
<i>Power cord</i>	<i>ft</i>	16,40
<i>Net dimensions (WxHxD)</i>	<i>inch</i>	17,91x 23,07x 22,44
<i>Net weight</i>	<i>lb</i>	66,13

Configuration	voies	1
Amplificateur interne	W	1200
Réponse en fréquence	-6dB	42Hz - 120Hz
Unité basses fréquences	mm	1 x 380 / bobine 75
SPL max. cont. / peak	dB	131 / 135 half space
Dispersion	H x V	omnidirectionnelle
Impédance d'entrée	kOhm	22
Absorption de courant	W	600
Cordon d'alimentation	m	5
Dimensions sans emballage (LxHxP)	mm	455 x 586 x 570
Poids sans emballage	kg	30

<i>Konfiguration</i>	<i>weg</i>	1
<i>Integrierter Verstärker</i>	W	1200
<i>Frequenzgang</i>	-6dB	42Hz - 120Hz
<i>LF-Tieftonlautsprecher</i>	mm	1 x 380 / spule 75
<i>Max. Schalldruck cont. / peak</i>	dB	131 / 135 half space
<i>Abstrahlwinkel</i>	H x V	omnidirektional
<i>Eingangswiderstand</i>	kOhm	22
<i>Wechselstrom</i>	W	600
<i>Netzkabel</i>	m	5
<i>Netto-Abmessungen (BxHxT)</i>	mm	455 x 586 x 570
<i>Netto-Gewicht</i>	kg	30



A series of horizontal dashed lines for handwriting practice, starting below the pencil icon and ending above a solid horizontal line at the bottom of the page.



A series of horizontal dashed lines for handwriting practice, spanning the width of the page. There are 20 dashed lines in total, evenly spaced between the top and bottom solid lines.



ATTENZIONE: il simbolo del cassonetto barrato, ove riportato sull'apparecchiatura o sulla confezione, indica che il prodotto alla fine della propria vita utile deve essere raccolto separatamente dagli altri rifiuti. Al termine dell'utilizzo, l'utente dovrà farsi carico di conferire il prodotto ad un idoneo centro di raccolta differenziata oppure di riconsegnarlo al rivenditore all'atto dell'acquisto di un nuovo prodotto. L'adeguata raccolta differenziata per l'avvio successivo dell'apparecchiatura dimessa al riciclaggio, al trattamento e allo smaltimento ambientalmente compatibile, contribuisce ad evitare possibili effetti negativi sull'ambiente e sulla salute e favorisce il reimpiego e/o riciclo dei materiali di cui è composta l'apparecchiatura. Lo smaltimento abusivo del prodotto da parte dell'utente comporta l'applicazione delle sanzioni amministrative previste ai sensi di legge.

WARNING: where affixed on the equipment or package, the barred waste bin sign indicates that the product must be separated from other waste at the end of its working life for disposal. At the end of use, the user must deliver the product to a suitable recycling centre or return it to the dealer when purchasing a new product. Adequate disposal of the decommissioned equipment for recycling, treatment and environmentally compatible disposal contributes in preventing potentially negative effects on the environment and health and promotes the reuse and/or recycling of equipment materials. Abusive product disposal by the user is punishable by law with administrative sanctions.

ATTENTION: Le symbole avec la poubelle barrée, mis sur l'appareillage ou sur l'emballage, indique que le produit arrive à la fin de sa vie utile doit être éliminé séparément des autres déchets. Au terme de l'utilisation du produit, l'utilisateur devra se charger de l'apporter dans une station de collecte sélective adéquate, ou bien de le donner au revendeur à l'occasion de l'achat d'un nouveau produit. La collecte sélective adéquate, qui achemine ensuite l'appareillage hors d'usage au recyclage, au traitement et à l'élimination compatible avec l'environnement, contribue à éviter les possibles effets négatifs sur l'environnement et sur la santé, et favorise le reemploi et/ou le recyclage des matériaux dont l'appareillage est composé. L'élimination abusive du produit par l'utilisateur entraîne l'application des sanctions administratives prévues par la loi

ACHTUNG: Das Symbol der durchgestrichenen Mülltonne auf der Apparatur oder seiner Verpackung weist darauf hin, dass das Produkt am Ende seiner Nutzungsdauer getrennt von den anderen Abfällen entsorgt werden muss. Nach Beendigung der Nutzungsdauer muss der Nutzer es übernehmen, das Produkt einer geeigneten Müllentsorgungsstelle zuzuführen oder es dem Händler bei Ankauf eines neuen Produkts zu übergeben. Die angemessene Mülltrennung für die dem Recycling, der Behandlung und der umweltverträglichen Entsorgung zugeführten Apparatur trägt dazu bei, mögliche negative Auswirkungen auf die Umwelt und die Gesundheit zu vermeiden und begünstigt den Wiedereinsatz und/oder das Recyceln der Materialien, aus denen die Apparatur besteht. Die illegale Entsorgung des Produktes seitens des Nutzers führt zur Anwendung einer vom Gesetz vorgesehenen Verwaltungsstrafe.

Le informazioni contenute in questo manuale sono state scrupolosamente controllate; tuttavia la FBT non si assume nessuna responsabilità per eventuali inesattezze. La FBT Elettronica SpA si riserva il diritto di modificare le caratteristiche tecniche ed estetiche dei prodotti in qualsiasi momento e senza preavviso.

All informations included in this operating manual have been scrupulously controlled; however FBT is not responsible for eventual mistakes. FBT Elettronica SpA has the right to amend products and specifications without notice.

Les informations contenues dans ce manuel ont été soigneusement contrôlées; toutefois le constructeur n'est pas responsable d'éventuelles inexactitudes. La FBT Elettronica S.p.A. s'octroie le droit de modifier les données techniques et l'aspect esthétique de ses produits sans avis préalable.

Alle Informationen in dieser Bedienungsanleitung wurden nach bestem Wissen und Gewissen zusammengestellt und überprüft. Daher können sie als zuverlässig angesehen werden. Für eventuelle Fehler übernimmt FBT aber keine Haftung. FBT Elettronica S.p.A. Behält sich das Recht auf Änderung der Produkte und Spezifikationen vor.