

Installation Instructions
Instrucciones de instalación
Installationsanleitung
Instruções de Instalação
Istruzioni di installazione
Installatie-instructies
Instructions d'installation
Инсталляционные Инструкции

Installationsinstruktioner
Monteringsanvisningar
Asennusohjeet
Instrukcja instalacji
Οδηγίες εγκατάστασης
Kurulum Yönergeleri
Összeszerelési utasítások

DISCLAIMER

Milestone AV Technologies, and its affiliated corporations and subsidiaries (collectively, "Milestone"), intend to make this manual accurate and complete. However, Milestone makes no claim that the information contained herein covers all details, conditions or variations, nor does it provide for every possible contingency in connection with the installation or use of this product. The information contained in this document is subject to change without notice or obligation of any kind. Milestone makes no representation of warranty, expressed or implied, regarding the information contained herein. Milestone assumes no responsibility for accuracy, completeness or sufficiency of the information contained in this document.

Chief® and Centris™ are trademarks of Milestone AV Technologies. All rights reserved.

IMPORTANT SAFETY INSTRUCTIONS

WARNING: A WARNING alerts you to the possibility of serious injury or death if you do not follow the instructions.

CAUTION: A CAUTION alerts you to the possibility of damage or destruction of equipment if you do not follow the corresponding instructions.

WARNING: Failure to read, thoroughly understand, and follow all instructions can result in serious personal injury, damage to equipment, or voiding of factory warranty! It is the installer's responsibility to make sure all components are properly assembled and installed using the instructions provided.

WARNING: Failure to provide adequate structural strength for this component can result in serious personal injury or damage to equipment! It is the installer's responsibility to make sure the structure to which this component is attached can support five times the combined weight of all equipment. Reinforce the structure as required before installing the component.

WARNING: Exceeding the weight capacity can result in serious personal injury or damage to equipment! It is the installer's responsibility to make sure the combined weight of all components attached does not exceed 125 lbs (56.7 kg) for the iCMPFM3 and iCLPFM3 or 175 lbs (79.4 kg) for the iXPFM3. Use with products heavier than the maximum weight indicated may result in collapse of the mount and its accessories causing possible injury.

IMPORTANT ! : The iXPFM3, iCMPFM3 and iCLPFM3 mounts are designed to be mounted to an 8" bare concrete, 8"x8"x16" bare concrete block, or 2"x4" wood stud (16" on center) wall covered by drywall of 5/8" maximum thickness.

INSTRUCCIONES IMPORTANTES DE SEGURIDAD

AVISO: Un AVISO llama su atención sobre la posibilidad de sufrir lesiones de gravedad o incluso mortales si no sigue las instrucciones.

PRECAUCIÓN: Una nota de PRECAUCIÓN llama su atención sobre la posibilidad de dañar o destruir el equipo si no sigue las instrucciones.

AVISO: Si no lee, comprende perfectamente y sigue todas las instrucciones, podría causar daños graves, daños personales y materiales o anular la garantía de fábrica. El instalador es el responsable de asegurarse de que todos los componentes están correctamente montados e instalados siguiendo las instrucciones indicadas.

AVISO: Si no se proporciona la resistencia estructural adecuada para este componente, podrían provocarse graves daños personales o materiales. El instalador es el responsable de asegurarse de que la estructura a la que este componente está sujeta puede soportar cinco veces el peso combinado de todo el equipo. Refuerce la estructura según sea necesario antes de instalar el componente.

AVISO: Si se excede el peso máximo, podrían causarse graves daños personales o materiales. El instalador es responsable de asegurarse de que el peso combinado de todos los componentes unidos no exceda los 56,7 kg (125 libras) para el iCMPFM3 y el iCLPFM3 o 79,4 kg (175 libras) para el iXPFM3. Si se utilizan productos que superen el peso máximo indicado podrían caerse el soporte y sus accesorios, resultando en lesiones.

IMPORTANTE: Los soportes iXPFM3, iCMPFM3 y iCLPFM3 están diseñados para ser colocados en una pared de hormigón visto de 20 cm, una pared de bloques de hormigón visto de 20 x 20 x 40 cm o una pared de listones de madera de 5 x 10 cm (espaciados 40 cm) recubierta de cartón yeso con un grosor máximo de 1,6 cm.

WICHTIGE SICHERHEITSHINWEISE!

WARNUNG: Ein WARNHINWEIS macht auf mögliche schwere oder tödliche Verletzungen aufmerksam, die bei Nichtbefolgung der Anweisungen eintreten können.

VORSICHT: Ein VORSICHTSHINWEIS macht auf Schäden oder mögliche Zerstörung des Geräts aufmerksam, die bei Nichtbefolgung der Anweisungen eintreten können.



WARNUNG: Falls nicht alle Anweisungen gelesen und gut verstanden werden, kann dies zu schweren Körperverletzungen, Schaden an den Geräten führen und die Werksgarantie nichtig machen! Der Monteur ist dafür verantwortlich, dass alle Komponenten unter Einhaltung der mitgelieferten Anweisungen korrekt zusammengebaut und eingebaut werden.



WARNUNG: Wenn für diese Komponente keine ausreichende bauliche Tragkraft vorhanden ist, kann dies zu schweren Körperverletzungen oder Schäden an den Geräten führen! Der Installateur ist dafür verantwortlich zu überprüfen, ob die Wand, an der diese Komponente verankert wird, das Fünffache der Gesamtlast aller befestigten Geräte sicher tragen kann. Andernfalls muss die Wand verstärkt werden, bevor die Komponente angebracht wird.



WARNUNG: Wenn das zulässige Gewicht überschritten wird, kann dies zu schweren Körperverletzungen oder Schäden an den Geräten führen! Der Monteur hat dafür zu sorgen, dass das Gesamtgewicht aller befestigten Bauelemente 56,7 kg (125 lbs) - im Falle des iCMPFM3 und des iCLPFM3 - bzw. 79,4 kg (175 lbs) - im Falle des iXPFM3 - nicht überschreitet. Eine Nutzung mit Produkten, welche die maximale Tragkraft überschreiten, kann dazu führen, dass die Halterung bricht und/oder herunterfällt und kann eventuell Verletzungen verursachen.

WICHTIG! Die Wandhalterungen iXPFM3, iCMPFM3 und iCLPFM3 sind für die Montage an einer 20 cm (8 Zoll) dicken Sichtbetonwand, einer Wand aus Sichtbetonsteinen mit den Abmessungen 20x20x40 cm (8x8x16 Zoll) oder einer Trockenmauer mit 5x10 cm (2x4 Zoll) (40 cm/16 Zoll im Zentrum) starken Holzbalken und einer maximal 1,6 cm (5/8 Zoll) dicken Gipskartonplatte bestimmt.



RECOMENDAÇÕES DE SEGURANÇA IMPORTANTES!



ATENÇÃO alerta-o para a possibilidade de ferimentos graves ou morte se não seguir as instruções.



CUIDADO alerta-o para a possibilidade de danos ou destruição do equipamento se não seguir as instruções correspondentes.



ATENÇÃO: A não leitura e o não acatamento das seguintes instruções podem resultar em ferimentos graves, em danos no equipamento ou na anulação da garantia de fábrica. É da responsabilidade do técnico de instalação garantir que todos os componentes são devidamente montados e instalados segundo as instruções fornecidas.



ATENÇÃO: A impossibilidade de se conseguir uma resistência estrutural adequada para este componente pode resultar em danos físicos ou danos materiais graves! É da responsabilidade do técnico de montagem garantir que a estrutura à qual este componente é preso consegue suportar cinco vezes o peso combinado de todo o equipamento. Reforçar a estrutura conforme necessário antes de se instalar o componente.



ATENÇÃO: Exceder a capacidade de peso pode resultar em danos físicos ou danos materiais graves! É da responsabilidade do técnico de instalação garantir que o peso combinado de todos os componentes não excede 56,7 kg (125 libras) para os iCMPFM3 e iCLPFM3 ou 79,4 kg (175 libras) para o iXPFM3. A utilização com produtos acima do peso máximo indicado pode levar à queda da armação e dos respectivos acessórios, daí resultando possíveis ferimentos.

IMPORTANTE: As armações iXPFM3, iCMPFM3 e iCLPFM3 devem ser montadas em paredes de betão lisas de 20 cm (8"), paredes de blocos de betão lisos de 20 cm x 20 cm x 40 cm (8" x 8" x 16") ou paredes de vigas de madeira de 5 cm x 10 cm (2" x 4") (40 cm/16" no centro) cobertas por placas de reboco com uma espessura máxima de 1,6 cm (5/8").



IMPORTANTI ISTRUZIONI DI SICUREZZA!



AVVERTENZA: Un'AVVERTENZA mette in guardia in merito alla possibilità di gravi infortuni, anche letali, qualora non si osservino le istruzioni.



ATTENZIONE: Un'ATTENZIONE indica la possibilità di gravi danni all'attrezzatura qualora non ci si attiene alle istruzioni al riguardo.



AVVERTENZA: La mancata comprensione e ottemperanza alle istruzioni fornite può provocare gravi lesioni personali, danni all'apparecchiatura o invalidare la garanzia fornita dal produttore. Spetta all'installatore verificare che tutti i componenti siano assemblati correttamente e installati secondo le istruzioni fornite.



AVVERTENZA: Una resistenza strutturale inadeguata per questo componente può arrecare gravi lesioni personali o danni all'unità! L'installatore ha la responsabilità di accertare che la struttura su cui questo componente viene montato sia in grado di sostenere cinque volte il peso totale dell'intera unità. Rinforzare la struttura, se necessario, prima d'installare il componente.



AVVERTENZA: Il superamento della portata massima specificata può causare gravi lesioni personali e danni all'unità! L'installatore deve accertare che il peso combinato di tutti i componenti montati non sia superiore a 56,7 kg (125 libbre) per la serie iCMPFM3 e iCLPFM3 oppure a 79,4 kg (175 libbre) per la serie iXPFM3. L'uso di prodotti più pesanti del massimo peso indicato potrebbe comportare la caduta del supporto e dei suoi accessori con potenziali lesioni personali.

IMPORTANTE! Le unità iXPFM3, iCMPFM3 e iCLPFM3 sono state realizzate per un montaggio su una parete di calcestruzzo a vista da 20 cm (8 poll.), su una parete di calcestruzzo a vista in blocchi da 20 x 20 x 40 cm (8 x 8 x 16 poll.) o su una parete di montanti di legno da 5 cm x 10 cm (2 x 4 poll.) (40 cm [16 poll.] al centro) ricoperta di cartongesso con spessore massimo di 1,6 cm (5/8 di poll.).



BELANGRIJKE VEILIGHEIDSLINSTRUCTIES!



WAARSCHUWING: Een WAARSCHUWING vestigt uw aandacht op de mogelijkheid van ernstig of dodelijk letsel als u de instructies niet opvolgt.



VOORZICHTIG: De aanwijzing VOORZICHTIG vestigt uw aandacht op de mogelijkheid van beschadiging of onherstelbare beschadiging van de apparatuur als u de betreffende instructies niet opvolgt.



WAARSCHUWING: Door niet alle instructies te lezen, volledig te begrijpen en op te volgen, riskeert u ernstig persoonlijk letsel, beschadiging van de apparatuur en het vervallen van de fabrieksgarantie. Degene die het product installeert is ervoor verantwoordelijk dat alle onderdelen aan de hand van de meegeleverde handleiding op de juiste wijze worden samengebouwd en gemonteerd.



WAARSCHUWING: Het bieden van onvoldoende constructiesterkte voor dit onderdeel kan leiden tot ernstig persoonlijk letsel of schade aan de apparatuur! Het is de verantwoordelijkheid van de installateur om ervoor te zorgen dat de constructie waaraan deze installatie wordt bevestigd vijf maal het gewicht van alle apparatuur kan dragen. Verstevig indien nodig de constructie voordat het onderdeel geïnstalleerd wordt.



WAARSCHUWING: Het overschrijden van de gewichtscapaciteit kan ernstig persoonlijk letsel of schade aan de apparatuur tot gevolg hebben! Het is de verantwoordelijkheid van de installateur om te controleren of het totale gewicht van alle bevestigde onderdelen niet meer is dan 56,7 kg voor de iCMPFM3 en iCLPFM3, of 79,4 kg voor de iXPFM3. Het gebruik van producten zwaarder dan

het maximum aangegeven gewicht kan resulteren in het bezwijken van de bevestigingsplaat en de accessoires wat persoonlijk letsel tot gevolg kan hebben.

BELANGRIJK: De montageplaten iXPFM3, iCMPFM3 en iCLPFM3 zijn bedoeld voor montage tegen een kale betonnen muur van 20 cm, een kale muur van betonblokken van 20 x 20 x 40 cm, of op houten tengels van 5 x 10 cm (40 cm in het midden) die bedekt zijn met gipsplaat met een maximale dikte van 1,6 cm.



DIRECTIVES DE SÉCURITÉ IMPORTANTES



AVERTISSEMENT : Un AVERTISSEMENT vous met en garde contre les possibilités de blessures graves ou de danger de mort si vous ne suivez pas les instructions.



PRÉCAUTION : Une PRÉCAUTION vous met en garde contre les possibilités d'endommagements et de destruction de l'équipement si vous ne suivez pas les instructions correspondantes.



AVERTISSEMENT : Le manque de la lecture, de la compréhension et du respect total de toutes les instructions, peut entraîner des blessures corporelles graves, endommager l'équipement ou annuler la garantie d'usine. Il incombe à l'installateur de s'assurer que tous les composants sont correctement assemblés et installés à l'aide des instructions fournies.



AVERTISSEMENT : L'absence d'apport d'une résistance structurelle appropriée pour ce composant peut entraîner des blessures corporelles graves ou endommager l'équipement ! Il est de la responsabilité de l'installateur de s'assurer que la structure à laquelle ce composant est attaché peut supporter cinq fois le poids total de l'équipement. Veuillez donc renforcer la structure le cas échéant avant d'installer ce composant.



AVERTISSEMENT : L'excès de capacité de poids peut causer de graves blessures corporelles ou endommager le matériel ! Il incombe à l'installateur de s'assurer que le poids combiné de tous les composants attachés n'excède pas 56,7 kg (125 lb) pour le iCMPFM3 et le iCLPFM3 ou 79,4 kg (175 lb) pour le iXPFM3. L'utilisation de produits dépassant le poids maximal indiqué risque de provoquer l'effondrement du support et de ses accessoires, avec d'éventuels risques de blessures.

IMPORTANT ! : Les supports iXPFM3, iCMPFM3 et iCLPFM3 sont conçus pour être montés sur un mur nu en béton de 20 cm, sur un mur nu composé de blocs de béton de 20 cm x 20 cm x 40 cm, ou sur un mur avec montants en bois de 5 cm x 10 cm (40 cm au centre) couvert par une plaque de plâtre dont l'épaisseur maximale est de 1,6 cm.

**ВАЖНЫЕ ИНСТРУКЦИИ ПО ТЕХНИКЕ БЕЗОПАСНОСТИ!**

ПРЕДУПРЕЖДЕНИЕ. ПРЕДУПРЕЖДЕНИЕ приводит в готовность Вас к возможности серьезной раны или смерти, если Вы не следуете за инструкциями.



ПРЕДОСТЕРЕЖЕНИЕ. ПРЕДОСТЕРЕЖЕНИЕ приводит в готовность Вас к возможности повреждения или разрушения оборудования, если Вы не следуете за соответствующими инструкциями.



ПРЕДУПРЕЖДЕНИЕ. Отказ читать, чтобы полностью понять, и следовать за всеми инструкциями может привести к серьезному телесному повреждению, повреждению оборудованию, или освобождению фабричной гарантии! Это - ответственность монтажника удостовериться, что все компоненты должным образом собраны и устанавливали использование предоставленных инструкций.



ПРЕДУПРЕЖДЕНИЕ. Недостаточная прочность материала стены в месте крепления данной детали может привести к серьезным травмам и повреждению оборудования! Лицо, выполняющее установку, обязано убедиться в том, что прочность материала стены в месте крепления данной детали позволяет выдержать нагрузку, превосходящую в пять раз вес всего имеющегося оборудования. При необходимости перед установкой данной детали следует принять меры для повышения прочности материала стены.



ПРЕДУПРЕЖДЕНИЕ. Превышение нагрузки по весу может привести к серьезным травмам и повреждению оборудования! Лицо, выполняющее установку, обязано убедиться в том, что суммарный вес всех установленных компонентов не превышает 56,7 кг (125 фунтов) для моделей iCMPFM3 и iCLPFM3 и 79,4 кг (175 фунтов) для модели iCXPFM3. Использование с предметами, вес которых превышает указанный максимальный вес, может привести к повреждению кронштейна и аксессуаров и к получению травм.

ВАЖНО! Крепления iCXPFM3, iCMPFM3 и iCLPFM3 предназначены для монтажа на голую бетонную стену толщиной 8", голую бетонную стену из бетонных блоков 8"x8"x16" или на деревянные стойки 2" x 4" (16" между центрами), покрытые листами гипсокартона максимальной толщиной 5/8".

**VIGTIGE SIKKERHEDSOPLYSNINGER!**

ADVARSEL: ADVARSEL advarer dig om muligheden for alvorlig skade eller dødsfald, hvis du ikke følger instruktionerne.



FORSIGTIG: FORSIGTIG advarer dig om muligheden for beskadigelse eller destruktion af udstyr, hvis du ikke følger de tilhørende instruktioner.



ADVARSEL: Hvis du ikke læser, grundigt forstår og følger alle instruktioner kan dette resultere i alvorlig personskade, beskadigelse af udstyr eller ugyldiggørelse af fabriksgarantien! Det er installatørens ansvar at sørge for, at alle komponenter samles korrekt og installeres i følge de vedlagte instruktioner.



ADVARSEL: Hvis denne komponent monteres på en konstruktion, der ikke er stærk nok, kan det forårsage alvorlig personskade eller beskadigelse af udstyret! Montøren er ansvarlig for at sørge for, at komponenten monteres på en konstruktion, der kan bære fem gange udstyrets samlede vægt. Forstærk konstruktionen efter behov, før komponenten monteres.



ADVARSEL: Hvis vægkapaciteten overskrides, kan det forårsage alvorlig personskade eller beskadigelse af udstyret! Det er installatørens ansvar at sørge for, at den samlede vægt for alle vedhæftede dele ikke overstiger 56,7 kg (125 lbs) for iCMPFM3 og iCLPFM3 eller 79,4 kg (175 lbs) for iCXPFM3. Anvendelse af produkter som er tungere end den angivne maksimalvægt, kan medføre at ophængt og dets tilbehør falder ned og medfører skader.

VIGTIGT!: Beslagene iCXPFM3, iCMPFM3 og iCLPFM3 er konstrueret til at blive fastgjort på en 8" rå betonvæg, en 8"x8"x16" rå betonblokvæg eller en væg med 2" x 4" træbjælker (16" på centrum), som er dækket med gipsplader, der har en tykkelse på højst 5/8".

**VIKTIGA SÄKERHETSANVISNINGAR!**

VARNING: VARNING indikerar en risk för allvarlig skada eller dödsfall om du inte följer anvisningarna.



FÖRSIKTIGHET: FÖRSIKTIGHET indikerar en risk för skada eller förstörelse av utrustningen om du inte följer anvisningarna.



VARNING: Om du inte läser, inte förstår ordentligt eller inte följer alla anvisningar kan det leda till allvarlig personskada, skada på utrustning eller upphävande av fabriksgaranti. Det är installatörens ansvar att se till att alla komponenter är hopsatta ordentligt och monteras enligt medföljande anvisningar.



WARNING: Underlättnhet att se till att denna komponent har tillräcklig strukturell styrka kan orsaka allvarlig personskada eller skada på utrustning. Det är installatörens ansvar att se till att underlaget som denna komponent monteras på klarar av att stötta upp fem gånger vikten för hela utrustningen. Förstärk underlaget efter behov innan du installerar komponenten.



WARNING: Om vikten överstigs kan det orsaka allvarlig personskada eller skada på utrustning. Det är montörens ansvar att kontrollera att den kombinerade vikten för alla komponenterna som monterats inte överstiger 56,7 kg (125 lbs) för iCMPFM3 och iCLPFM3 eller 79,4 kg (175 lbs) för iCXPFM3. Användning av produkter som överstiger den angivna maxvikten kan leda till att fästet och dess tillbehör faller ner, vilket kan orsaka möjlig skada.

VIKTIGT: Hållarna iCXPFM3, iCMPFM3 och iCLPFM3 har utformats för montering på en bar 20 cm betongvägg, bar vägg av 10x10x20 cm betongblock eller en vägg av 5x10 cm träreglar (centrumavstånd 40 cm) täckt med väggskivor med en maximal tjocklek på 1,6 cm.



TÄRKEITÄ TURVALLISUUSOHJEITA!



VAROITUS: VAROITUS ilmaisee vakavan vamman tai kuoleman mahdollisuutta, jos ohjeita ei noudateta.



HÄLYTYS: HÄLYTYS ilmaisee laitteen vaurioitumisen tai tuhoutumisen mahdollisuutta, jos ohjeita ei noudateta.



VAROITUS: Jos ohjeita ei lueta, ymmärretä ja noudateta, voi seurauksena olla vakava vamma, laitteen vaurioituminen tai takuun raukeaminen. On asentajan vastuulla varmistaa, että kaikki komponentit on koottu oikein ja asennettu ohjeiden mukaisesti.



VAROITUS: Tälle osalle riittämätön rakennevahvuus voi aiheuttaa vakavan vamman tai laitevahingon. Asentajan vastuulla on varmistaa, että rakenne, johon tämä osa on kiinnitetty, kestää viisi kertaa koko laitteiston yhteen lasketun painon. Vahvista rakennetta tarvittaessa ennen osan asentamista.



VAROITUS: Painokapasiteetin ylitys voi aiheuttaa vakavan vamman tai laitevahingon. Asennustyön tekijän vastuulla on varmistaa, että kaikkien kiinnitettyjen laitteiden yhteispaino ei ole suurempi kuin 56,7 kg (125 lbs) malleissa iCMPFM3 ja iCLPFM3 tai suurempi kuin 79,4 kg (175 lbs) mallissa iCXPFM3. Jos telinettä käytetään ilmoitettua ensimmäispainoa raskaammille tuotteille, teline ja sen varusteet saattavat romahtaa ja aiheuttaa vamman.

TÄRKEÄÄ! iCXPTM3-, iCMPTM3- ja iCLPTM3-kiinnikkeet on suunniteltu kiinnitettäväksi 8" paljaaseen betoniseinään, 8" x 8" x 16" paljaaseen betonitiiliseinään tai kakkosnelosilla (2" x 4") koolattuun (16" keskellä) kuivamuurattuun seinään, jonka enimmäispaksuus on 5/8".



WAŻNE INSTRUKCJE BEZPIECZEŃSTWA!



OSTRZEŻENIE: OSTRZEŻENIE — wskazuje możliwość odniesienia poważnych obrażeń ciała lub śmierci, jeśli instrukcje nie będą przestrzegane.



PRZESTROGA: PRZESTROGA — wskazuje możliwość uszkodzenia lub zniszczenia urządzeń, jeśli stosowane instrukcje nie będą przestrzegane.



OSTRZEŻENIE: W przypadku niezapoznania się ze wszystkimi instrukcjami i braku ich zrozumienia, a także nieprzestrzegania wszystkich instrukcji może dojść do poważnych obrażeń ciała, uszkodzenia urządzeń lub anulowania gwarancji fabrycznej! Odpowiedzialność za prawidłowy montaż zgodnie z dostarczonymi instrukcjami, ponosi monter.



OSTRZEŻENIE: Niezapewnienie należytej wytrzymałości mechanicznej dla niniejszego elementu może być przyczyną poważnych obrażeń ciała lub uszkodzenia sprzętu! Monter ponosi odpowiedzialność za upewnienie się, czy nośność konstrukcji, do której element ma zostać przymocowany przekracza pięciokrotnie łączny ciężar wszystkich urządzeń. W razie potrzeby przed zamocowaniem elementu należy daną konstrukcję wzmocnić.



OSTRZEŻENIE: Przekroczenie dopuszczalnego obciążenia może doprowadzić do poważnych obrażeń ciała lub uszkodzenia sprzętu! Do obowiązków montera należy upewnienie się, czy łączny ciężar wszystkich dołączonych elementów nie przekracza 56,7 kg (125 funtów) w przypadku modelu iCMPFM3 i iCLPFM3 oraz 79,4 kg (175 funtów) w przypadku modelu iCXPFM3. Wykorzystanie produktów o masie przekraczającej podane maksymalne obciążenie może spowodować spadek wspornika i dodatków do niego, powodując obrażenia ciała.

UWAGA: Uchwyty iCXPFM3, iCMPFM3 i iCLPFM3 są przeznaczone do montażu do gołej ściany betonowej 20 cm (8 cali), gołej ściany z bloczków betonowych 20 x 20 x 40 cm (8 x 8 x 16 cali) lub ściany z drewnianych belek 5 x 10 cm (2 x 4 cale) (40 cm (16 cali) w środku) pokrytej płytą kartonowo-gipsową o maksymalnej grubości 1,6 cm (5/8 cala).



ΣΗΜΑΝΤΙΚΕΣ ΟΔΗΓΙΕΣ ΑΣΦΑΛΕΙΑΣ!



ΠΡΟΕΙΔΟΠΟΙΗΣΗ: Μία ΠΡΟΕΙΔΟΠΟΙΗΣΗ σάς ενημερώνει για τον κίνδυνο σοβαρού τραυματισμού ή θανάτου αν δεν ακολουθήσετε τις οδηγίες.



ΠΡΟΣΟΧΗ: Μία συμβουλή για ΠΡΟΣΟΧΗ σάς ενημερώνει για τον κίνδυνο βλάβης ή καταστροφής του εξοπλισμού αν δεν ακολουθήσετε τις αντίστοιχες οδηγίες.



ΠΡΟΕΙΔΟΠΟΙΗΣΗ: Αν δεν διαβάσετε, κατανοήσετε πλήρως και τηρήσετε όλες τις οδηγίες υπάρχει κίνδυνος πρόκλησης σοβαρού τραυματισμού, βλάβης στον εξοπλισμό ή ακύρωσης της εγγύησης του εργοστασίου! Αποτελεί ευθύνη του υπεύθυνου εγκατάστασης να βεβαιώσει ότι όλα τα συστατικά είναι σωστά συναρμολογημένα και εγκατεστημένα σύμφωνα με τις παρεχόμενες οδηγίες.



ΠΡΟΕΙΔΟΠΟΙΗΣΗ: Αν δεν εξασφαλίσετε επαρκή δομική αντοχή για αυτό το στοιχείο υπάρχει κίνδυνος πρόκλησης σοβαρού τραυματισμού ή βλάβης στον εξοπλισμό! Αποτελεί ευθύνη του υπεύθυνου εγκατάστασης να βεβαιώσει ότι η δομή στην οποία προσαρτάται αυτό το στοιχείο μπορεί να στηρίξει το πενταπλάσιο του συνδυασμένου βάρους όλου του εξοπλισμού. Ενισχύστε τη δομή όπως απαιτείται πριν να εγκαταστήσετε το στοιχείο.



ΠΡΟΕΙΔΟΠΟΙΗΣΗ: Αν υπερβείτε την ικανότητα βάρους υπάρχει κίνδυνος πρόκλησης σοβαρού τραυματισμού ή βλάβης στον εξοπλισμό! Αποτελεί ευθύνη του υπεύθυνου εγκατάστασης να βεβαιώσει ότι το συνδυασμένο βάρος όλων των στοιχείων που προσαρτώνται δεν υπερβαίνει τα 56.7 lbs (125 kg) για το iCMPFM3 και το iCLPFM3 ή τα 79.4 lbs (175 kg) για το iCXPFM3. Η χρήση με προϊόντα μεγαλύτερου βάρους από το μέγιστο βάρος που αναφέρεται μπορεί να προκαλέσει πτώση της βάσης και των εξαρτημάτων της προκαλώντας πιθανό τραυματισμό.

ΣΗΜΑΝΤΙΚΟ!: Οι βάσεις iCXPFM3, iCMPFM3 και iCLPFM3 είναι σχεδιασμένες για τοποθέτηση σε τοίχο από σκυρόδεμα 8", σε τοίχο από τσιμεντόλιθο 8" x 8" x 16" ή σε τοίχο με ξύλινους ορθοστάτες 2" x 4" (16" στο κέντρο) καλυμμένο με γυψοσανίδα μέγιστου πάχους 5/8".



ÖNEMLİ GÜVENLİK TALİMATLARI!



UYARI: UYARILAR, yönergeler izlenmediğinde ciddi yaralanmalara veya ölüme neden olabilecek olasılıklara karşı sizi uyarır.



ÖNLEM: ÖNLEM, ilgili yönergeleri izlemediğiniz takdirde cihazın hasar görmesine veya tahrip olmasına neden olabilecek olasılıklara karşı sizi uyarır.



UYARI: Tüm yönergelerin okunmaması, tam olarak anlaşılmasında ve yerine getirilmemesi, ciddi kişisel yaralanmalara, teçhizatın hasar görmesine veya fabrika garantisinin geçerliliğini yitirmesine neden olabilir. Tüm bileşenlerin verilen yönergeleri kullanarak düzgün bir şekilde monte edilmesi ve kurulması, montaj yapan kişinin sorumluluğundadır.



UYARI: Bu bileşen için yeterli yapısal kuvvetin sağlanmaması, ciddi fiziksel hasara ve cihazın zarar görmesine neden olabilir! Bileşenin monte edildiği yapının, tüm cihazın toplam ağırlığının beş katına kadar ağırlığı taşıyabildiğinden emin olmak monte edenin sorumluluğundadır. Bileşeni monte etmeden önce yapıyı güçlendirin.



UYARI: Ağırlık kapasitesinin aşılması ciddi yaralanmalara veya cihazın zarar görmesine neden olabilir! Takılı bileşenlerin birleşik ağırlığının, iCMPFM3 ve iCLPFM3 için 56,7 kg (125 lb)'yi ya da iCXPFM3 için 79,4 kg (175 lb)'yi aşmadığından emin olmak monte edenin sorumluluğundadır. Belirtilen maksimum ağırlıktan daha ağır ürünlerle kullanımı, düzeneğin ve aksesuarlarının çöküp olası yaralanmalara sebebiyet vermesine neden olabilir.

ÖNEMLİ!: iCXPFM3, iCMPFM3 ve iCLPFM3 montaj düzeneği, 8 inç beton kuru duvara, 8 inç x 8 inç x 16 inç beton blok kuru duvara veya en fazla 5/8 inç kalınlığındaki alçıpanla kaplanmış 2 inç x 4 inç ahşap profile (orta direktte 16 inç) monte edilecek şekilde tasarlanmıştır.



FONTOS BIZTONSÁGI ELŐÍRÁSOK!



FIGYELMEZTETÉS: A FIGYELMEZTETÉS az utasítások be nem tartása esetén bekövetkező komoly sérülés vagy haláleset lehetőségére figyelmeztet.



VIGYÁZAT: A VIGYÁZAT felirat a berendezésnek a megfelelő utasítások be nem tartása esetén bekövetkező károsodására vagy tönkremenésére figyelmeztet.



FIGYELMEZTETÉS: Az összes utasítás elolvasásának, teljes mértékű megértésének és betartásának elmulasztása komoly személyi sérülést, a berendezés károsodását, illetve a gyári garancia elvesztését vonhatja maga után! Az összeszerelést végző felelőssége arról gondoskodni, hogy minden alkatrész összeszerelése és beszerelése megfelelően, a mellékelt utasítások szerint történjen.



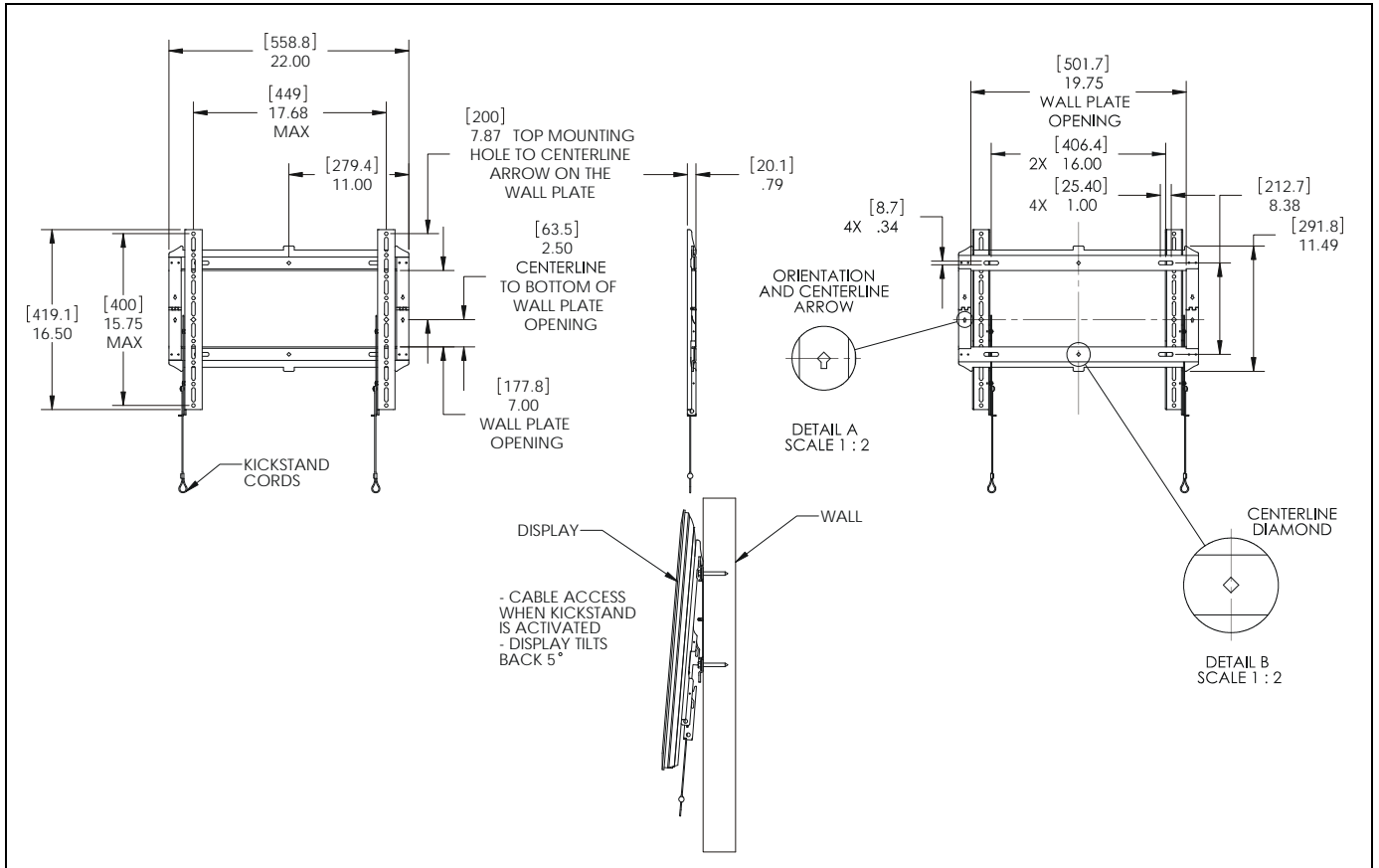
FIGYELMEZTETÉS: Személyi sérüléshez vagy a berendezés megrongálódásához vezethet, ha a tartóelemet olyan felülethez rögzítjük, amely nem biztosít elegendő tartóerőt. A felszerelést végző személy felelőssége annak ellenőrzése, hogy az elemet tartó szerkezet elbírja-e a teljes felszerelés össztömegének ötszörösét. Az elem felszerelése előtt erősítsük meg a felületet.



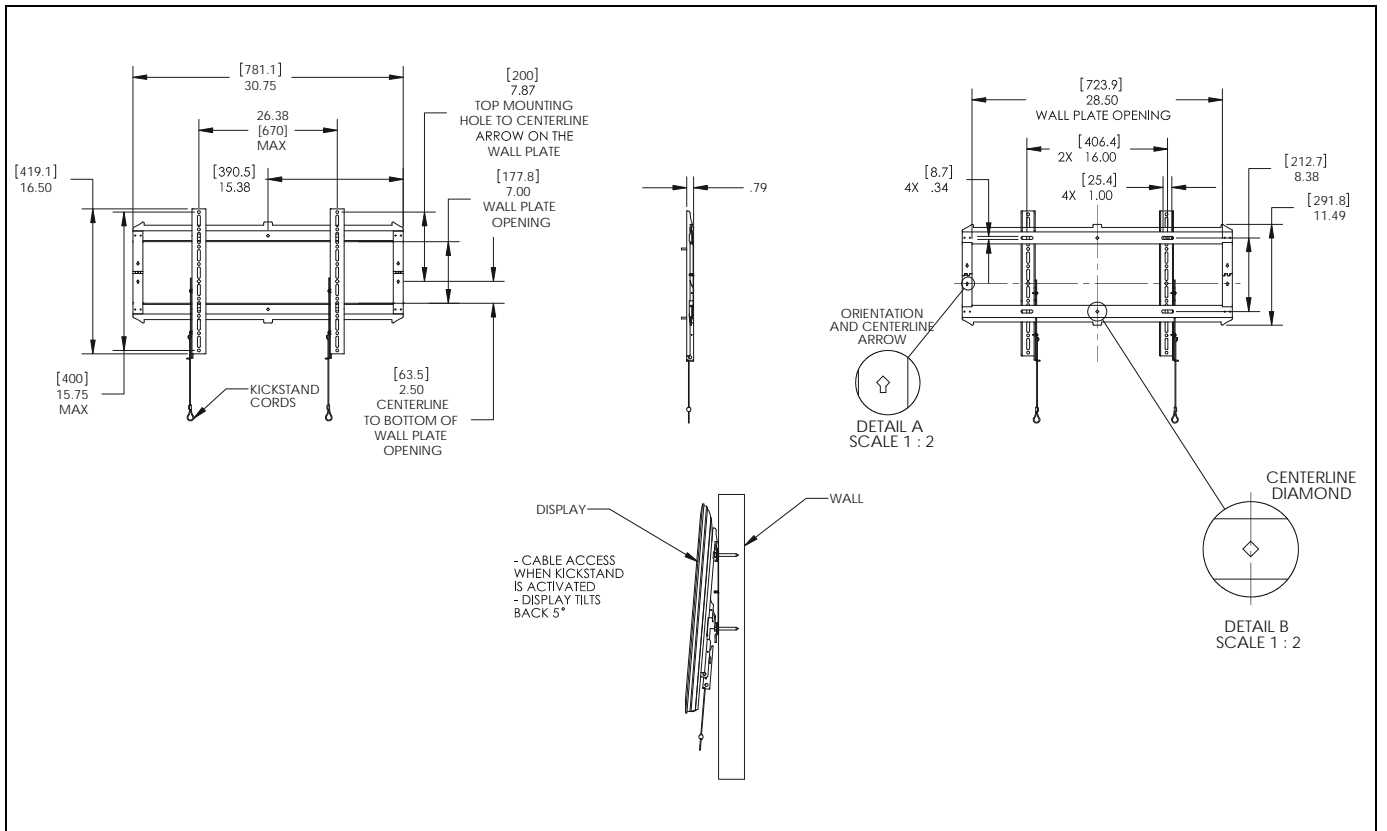
FIGYELMEZTETÉS: A teherbírásnál nagyobb terhelés személyi sérüléshez vagy a készülék megrongálódásához vezethet. A beszerelést végző felelőssége annak a biztosítása, hogy az összes mellékelt összetevő kombinált súlya nem haladja meg az 56,7 kg-ot (iCMPFM3 és iCLPFM3) vagy a 79,4 kg-ot (iXPFM3). A legnagyobb tömegnél nagyobb tömegű termékekkel történő használat a tartóelem és tartozékai széteséséhez vezethet, és sérüléseket okozhat.

FONTOS: Az iXPFM3, iCMPFM3 és iCLPFM3 tartók úgy vannak kialakítva, hogy 20 cm-es csupasz betonfalra, 20 x 20 x 40 cm-es csupasz betontömbfalra vagy 50 x 10 cm-es (40 cm középtávolság) fagerendákból álló falra szereljék fel, amelyet maximum 1,6 cm vastagságú szárazfalazat fed.

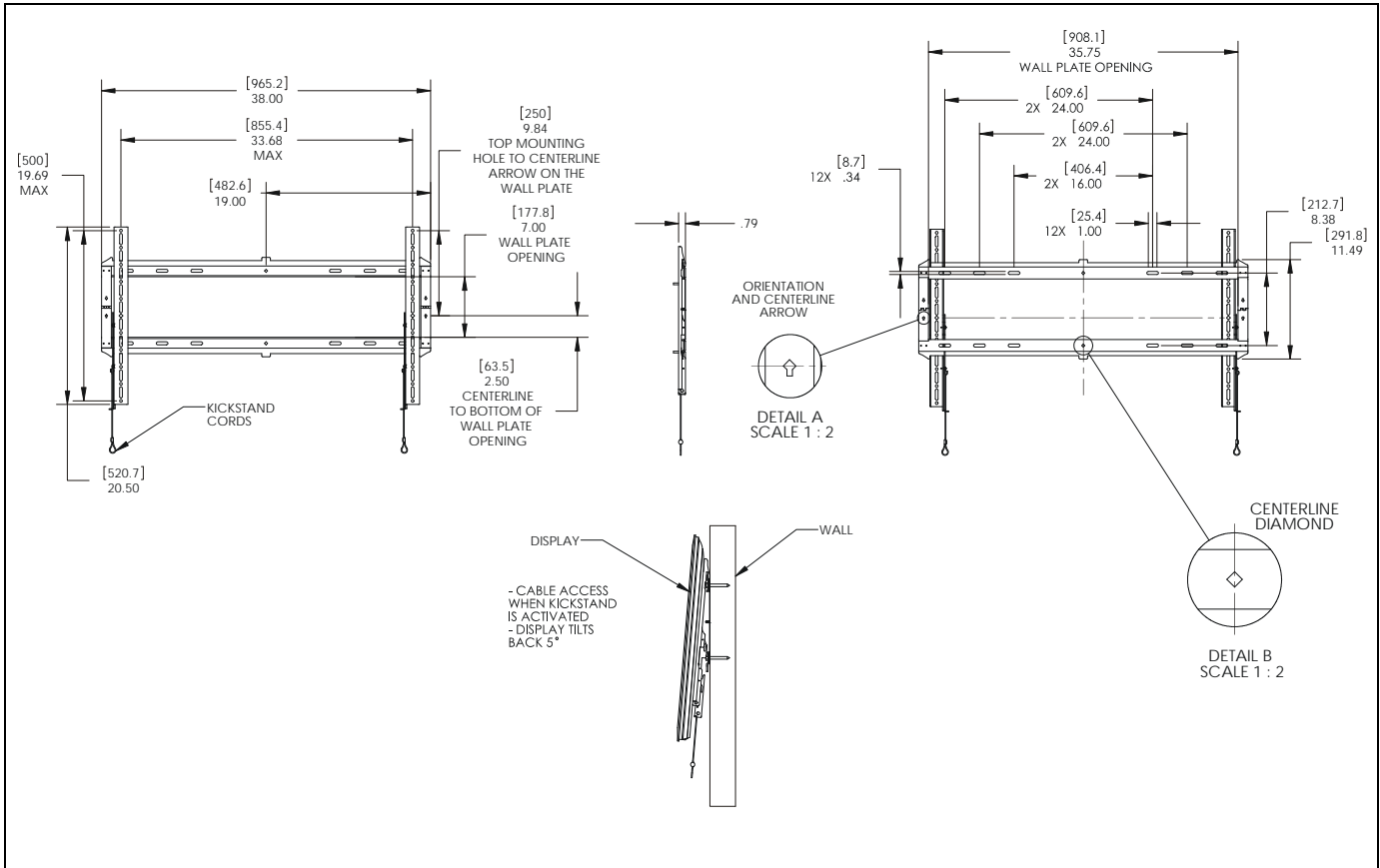
DIMENSIONS - iCMPFM3




DIMENSIONS - iCLPFM3





DIMENSIONS - iCXPFM3




LEGEND

	Tighten Fastener	
	Apretar elemento de fijación	Stram fastspændingsbeslag
	Befestigungsteil festziehen	Skruva át fäste
	Apertar fixador	Kivistä kiinnike
	Serrare il fissaggio	Dokrećić element mocujący
	Bevestiging vastdraaien	Σφίξιμο Συνδέσμου
	Serrez les fixations	Bağlantıyı Sıkıştırın
	Сожмите Застежку	Rögzítõ meghúzás

	Pencil Mark	
	Marcar con lápiz	Blyantmærke
	Stiftmarkierung	Pennmarkering
	Marcar com lápis	Piirretty merkki
	Segno a matita	Oznaczenie ołówkiem
	Potloodmerkteken	Σημάδι με μολύβι
	Marquage au crayon	Kalem İşareti
	Марка Карандаша	Ceruzajelölés


	Loosen Fastener	
	Afajar elemento de fijación	Løsgør fastspændingsbeslag
	Befestigungsteil lösen	Lossa fäste
	Desapertar fixador	Irrota kiinnike
	Allentare il fissaggio	Poluzować element mocujący
	Bevestiging losdraaien	Χαλάρωση Συνδέσμου
	Desserrez les fixations	Bağlantıyı Gevşetin
	Ослабьте Застежку	Rögzítõ kilazítás

	Drill Hole	
	Perforar	Borehul
	Bohrloch	Borra hål
	Fazer furo	Porausreikä
	Praticare un foro	Otwór wiercony
	Gat boren	Διάντρηση οπής
	Percez un trou	Matkap Deligi
	Отверстие Тренировки	Lyukfúrás

	Phillips Screwdriver	
	Destornillador Phillips	Stjerneskuetrækker
	Kreuzschlitzschraubendreher	Krysskrummejsel
	Chave de fendas Phillips	Ristipääruuviavain
	Cacciavite a stella	Śrubokręt krzyżakowy
	Kruiskopschroevendraaier	Κατσαβίδι Phillips
	Tournevis à pointe cruciforme	Phillips Tornavida
	Отвертка	Csillagfejű csavarhúzó

	Adjust	
	Ajustar	Juster
	Einstellen	Justera
	Ajustar	Säätää
	Regolare	Wyregulować
	Afstellen	Προσαρμογή
	Ajuster	Ayar
	Приспособьтесь	Beállítás

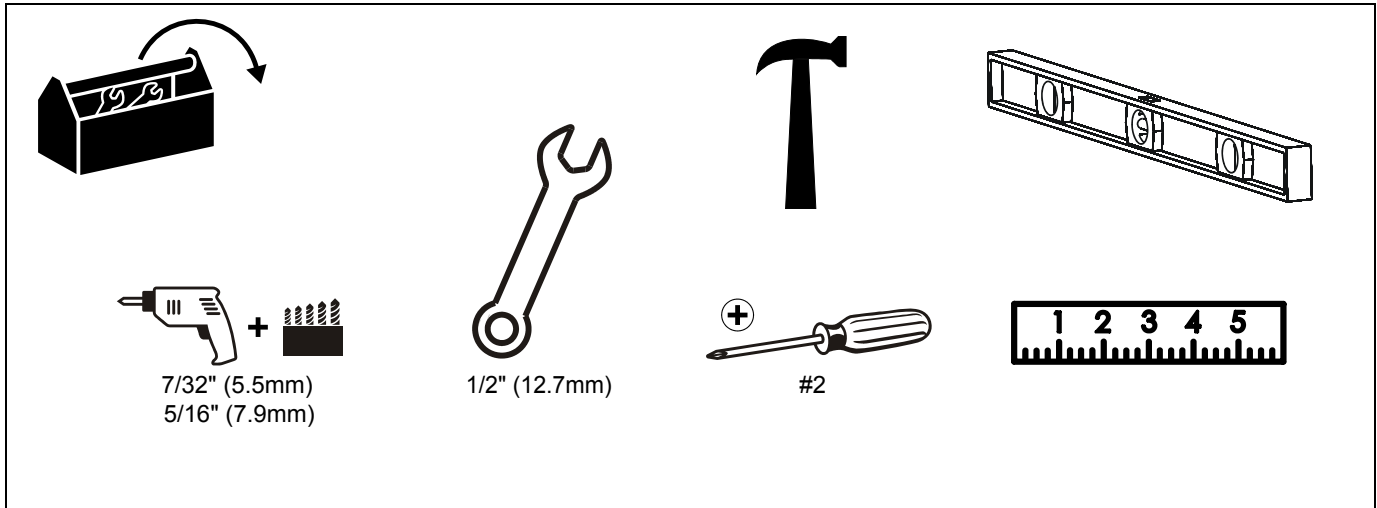
	By Hand	
	A mano	Med hånden
	Von Hand	För hand
	Com a mão	Kâsin
	A mano	Ręcznie
	Met de hand	Με το χέρι
	À la main	El İle
	Вручную	Kézzel

	Hex-Head Wrench	
	Llave de cabeza hexagonal	Sekskantet skruenøgle
	Sechskantschlüssel	Insexnyckel
	Chave de cabeça sextavada	Kuusiokoloavain
	Chiave esagonale	Klucz z łbem sześciokątnym
	Zeskantsleutel	Κλειδί εξαγωνικής κεφαλής
	Clé à tête hexagonale	Altıgen Kafalı (Allen) Anahtar
	Главный вейдмой Рывок	Hatszögfejű kulcs

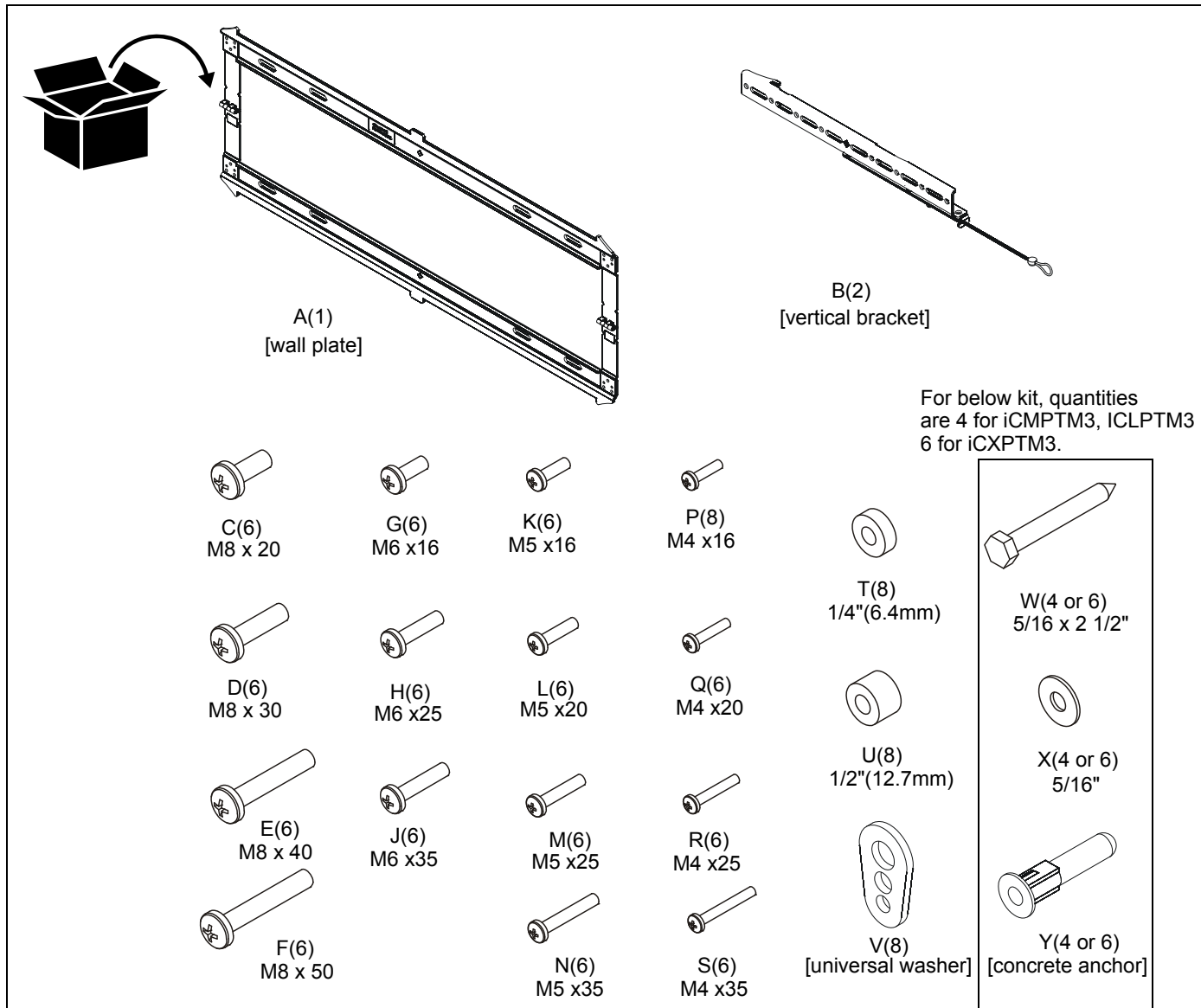
	Hammer	
	Martillo	Hammer
	Hammer	Hammare
	Martelo	Vasara
	Martello	Młotek
	Hamer	Σφυρί
	Marteau	Çekiç
	Молоток	Kalapács

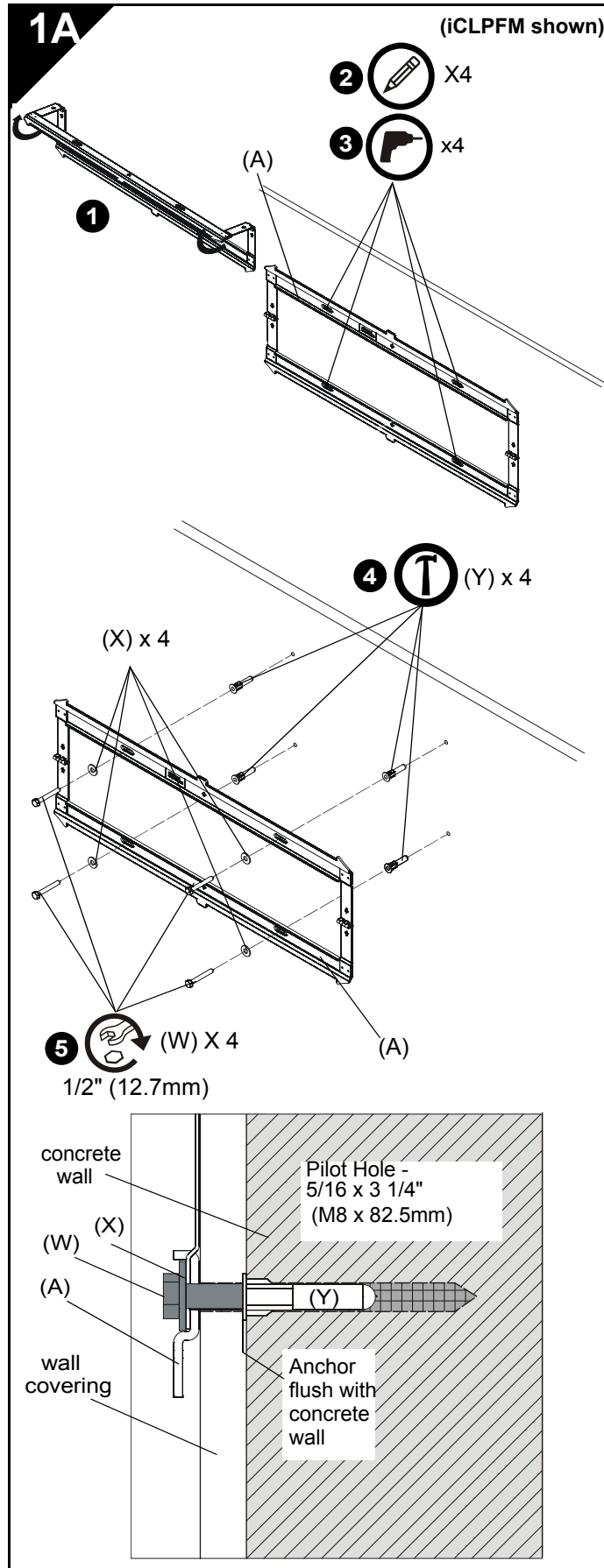
	Socket Wrench	
	Llave de cubo	Hylseskrueøgle
	Steckschlüssel	Hylsnyckel
	Chave de caixa	Hylsyavain
	Chiave a brugola	Klucz nasadowy
	Dopsleutel	Σωληνωτό Κλειδί
	Clé à douilles	Lokma Anahtar
	Торцовый ключ	Csőkulcs

TOOLS REQUIRED FOR INSTALLATION



PARTS





INSTALL WALL PLATE TO WALL - CONCRETE OR CONCRETE BLOCK WALL

⚠ WARNING: Failure to provide adequate structural strength for this component can result in serious personal injury or damage to equipment! It is the installer's responsibility to make sure the structure to which this component is attached can support five times the combined weight of all equipment. Reinforce the structure as required before installing the component. The wall to which the mount is being attached may have a maximum drywall thickness of 5/8" (1.6cm).

⚠ WARNING: ELECTRICAL SHOCK HAZARD! CUTTING OR DRILLING INTO ELECTRICAL CORDS OR CABLES CAN CAUSE DEATH OR SERIOUS PERSONAL INJURY! ALWAYS make certain area behind mounting surface is free of electrical wires and cables before drilling or installing fasteners.

⚠ WARNING: EXPLOSION AND FIRE HAZARD! CUTTING OR DRILLING INTO GAS PLUMBING CAN CAUSE DEATH OR SERIOUS PERSONAL INJURY! ALWAYS make certain area behind mounting surface is free of gas, water, waste, or any other plumbing before cutting, drilling, or installing fasteners.

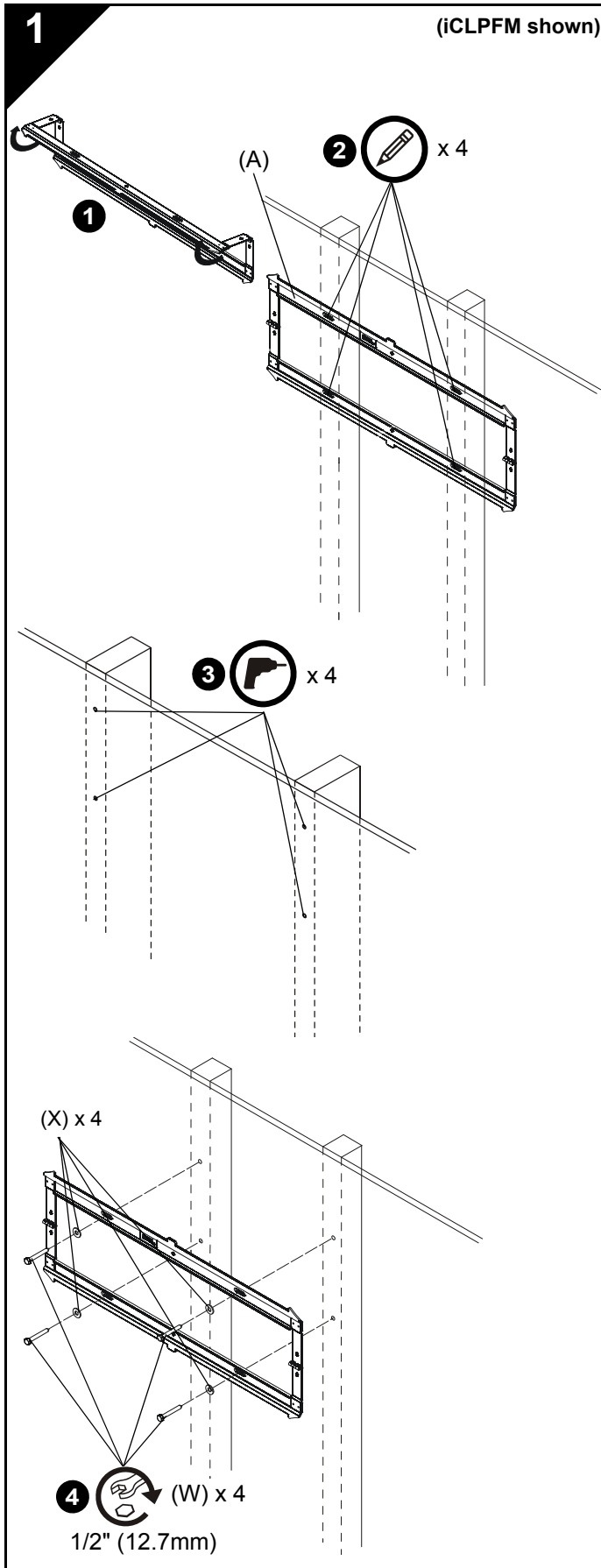
1. Unfold wall plate (A) to prepare it for mounting to wall.
2. Level wall plate (A) and mark locations of pilot holes at desired mounting location.

NOTE: For the iCXPFM3, use the inner four holes on wall plate for installation.

3. Drill 5/16" (8mm) diameter pilot holes into wall at marked locations. Holes must be drilled at least 3 1/4 inches deep.
4. Install four concrete anchors (Y) into drilled holes. Use a hammer to tap anchors into holes.

IMPORTANT ! : The anchors must be installed through any wall covering until flush with the concrete wall.

5. Using 1/2" (12.7mm) wrench, install screws (W) through flat washers (X), wall plate (A) and into concrete anchors (Y).



INSTALL WALL PLATE TO WALL - WOOD STUDS

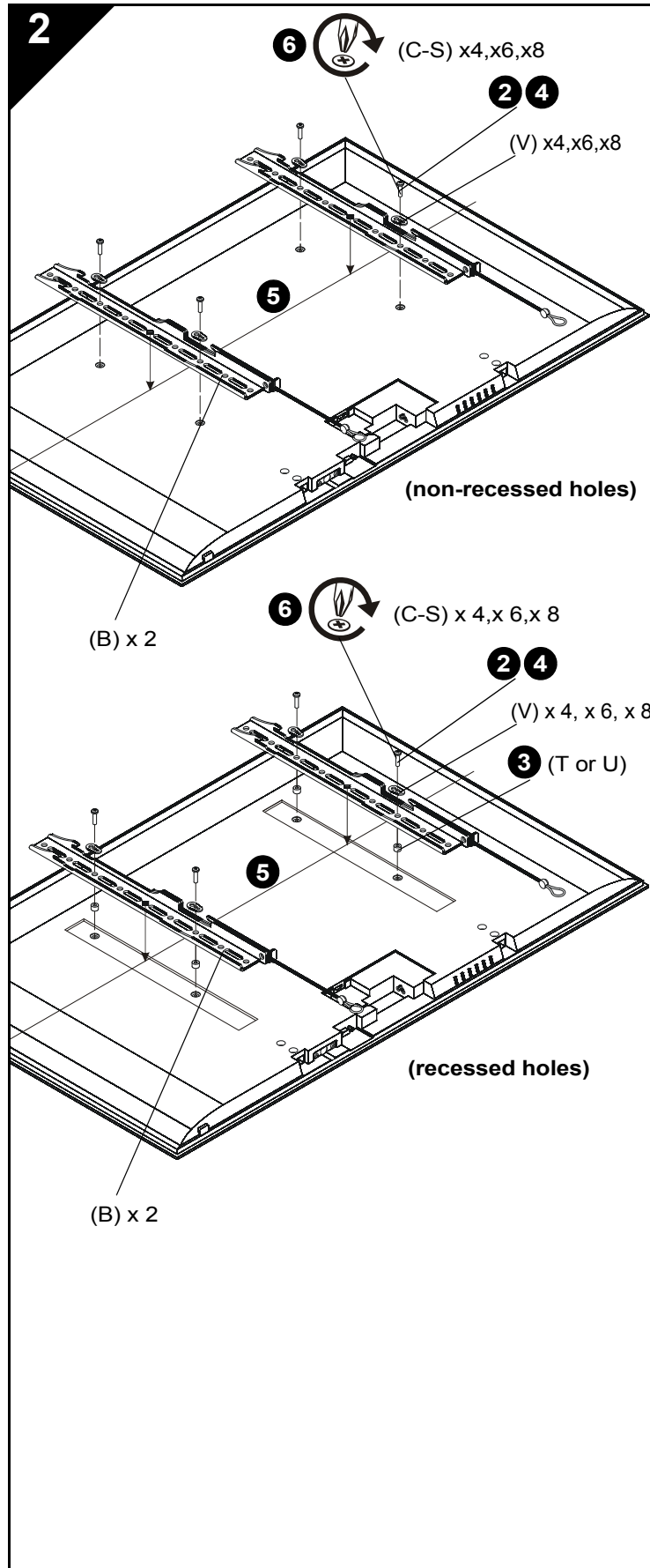


WARNING: Failure to provide adequate structural strength for this component can result in serious personal injury or damage to equipment! It is the installer's responsibility to make sure the structure to which this component is attached can support five times the combined weight of all equipment. Reinforce the structure as required before installing the component. The wall to which the mount is being attached may have a maximum drywall thickness of $5/8$ " (1.6cm).

1. Unfold wall plate (A) to prepare it for mounting to wall.
2. Level wall plate (A) and mark locations of pilot holes.

NOTE: For the iXPFM3, any combination of holes can be used for mounting to 24" studs as long as they are 24" apart. If mounting to 16" studs, only the inner four holes may be used.

3. Drill $7/32$ " (5.5mm) diameter pilot holes into wood studs.
4. Using $1/2$ " (12.7mm) wrench, install screws (W) through flat washers (X), wall plate (A) and into wood studs.



INSTALL BRACKETS TO DISPLAY



WARNING: The minimum hole pattern size is 100mm x 100mm for the iCMPFM3 and 200mm x 200mm for the iCLPFM3 and the iXPFM3.

1. Lay display face down on protective surface.



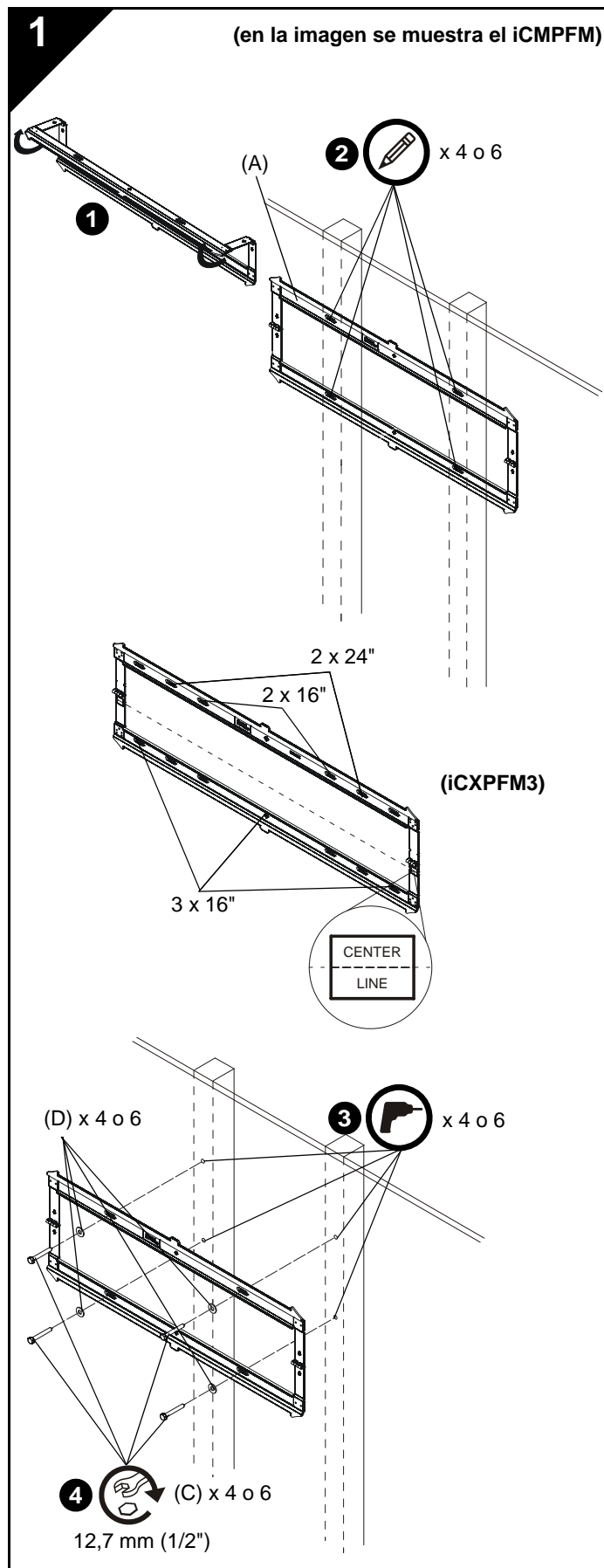
CAUTION: Using screws of improper diameter may damage your display! Proper screws will easily thread into display mounting holes.

2. Select screw *diameter* by examining hardware (C-S) (8mm, 6mm, 5mm, or 4mm) and comparing with mounting holes on display.
3. Select spacers:
 - If mounting holes are not recessed and both brackets (B) can lay flat against display, then no spacers are required.
 - If mounting holes are recessed, or if protrusions prevent brackets (B) from laying flat, then spacers (T or U) must be used. Select shortest spacer which will provide adequate fill. All spacers must be same length.



CAUTION: Using screws of improper length may damage your display! Proper screws will have adequate thread engagement without contacting bottom of display mounting holes.

4. Select screw *length*:
 - Using your hand, insert **SHORTEST** length screw of selected diameter (C, G, K or P) through bracket (B), universal washer (V), selected spacer (T or U), into display mounting hole. Do NOT thread screw into hole at this time.
 - Proper screw length requires base of screw head to protrude above flat washer a *distance equal to or greater than the screw diameter*. If screw length is inadequate, select longer screw. Select *shortest* screw which will protrude the required distance.
5. Place brackets (B) on display, ensuring:
 - Upper hooks are towards *top* of display.
 - Center of brackets (B) are as close to the center of the back of display as possible after being installed. Center of bracket is indicated by the diamond-shaped hole.
6. Using Phillips screwdriver, carefully install selected screws through universal washers (V), brackets (B), and spacers (T or U, if required), into display.
7. Tighten all screws. Ensure all applicable display mounting holes (4, 6, or 8) are used.



INSTALACIÓN DE LA PLACA DE PARED EN LA PARED: MONTANTES DE MADERA



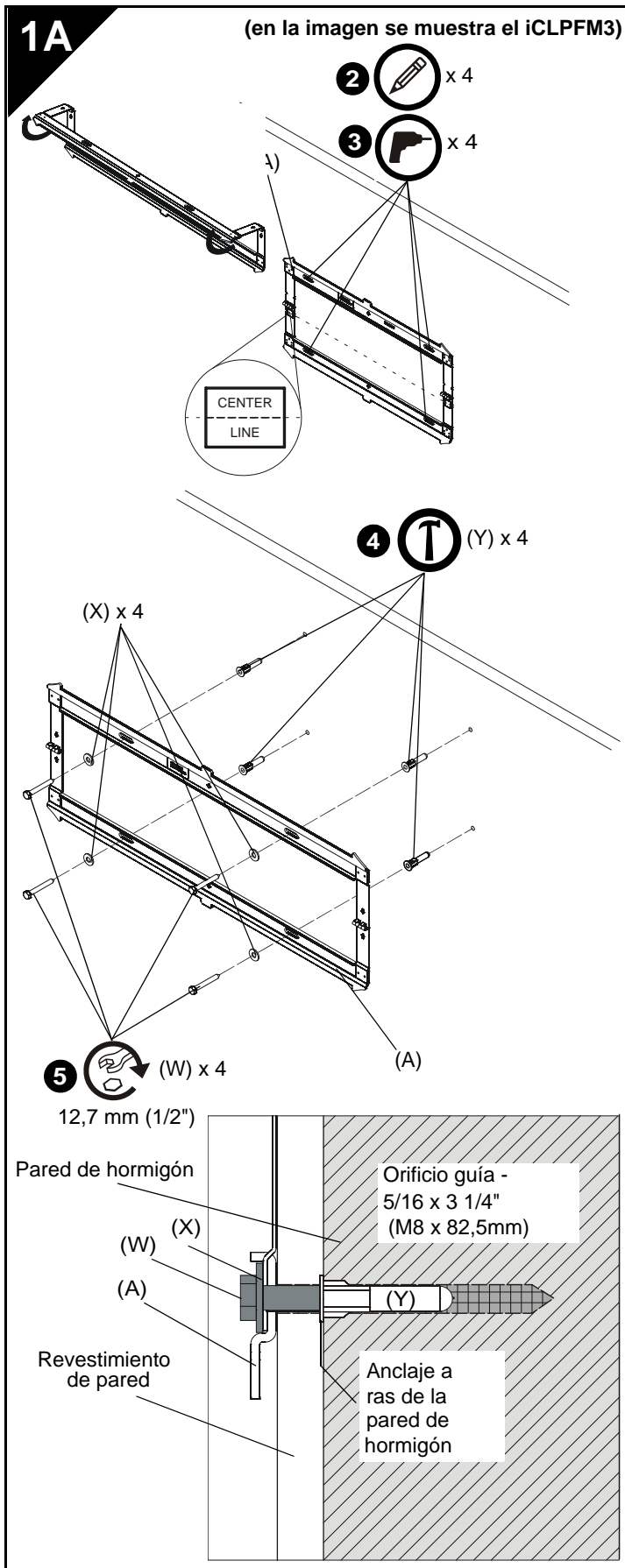
ADVERTENCIA: Si este componente no cuenta con la resistencia estructural suficiente, es probable que el usuario sufra lesiones o se dañe el equipo. El instalador es responsable de asegurar que la estructura en la que se instalará el equipo pueda soportar cinco veces el peso combinado de todo el equipo. Antes de colocar el componente, la estructura deberá reforzarse de manera apropiada. El grosor máximo del tabique donde se va a instalar el soporte debe ser de 5/8" (1,6 cm).

1. Despliegue la placa de pared (A) y prepárela para montarla en la pared.
2. Nivele la placa de pared (A) y marque las ubicaciones de los orificios guía.

NOTA: El iCMPFM3 debe ser instalado sobre dos montantes de 40,6 cm (16 pulgadas). El iCLPFM3 puede instalarse sobre montantes de 40,6 cm (16 pulgadas) utilizando los orificios internos o sobre montantes de 61,0 cm (24 pulgadas) utilizando los orificios externos. El iCXPFM3, puede instalarse sobre dos o tres montantes de 40,6 cm (16 pulgadas) o sobre dos montantes de 61,0 cm (24 pulgadas). Si se instala sobre tres montantes de 40,6 cm (16 pulgadas), deben utilizarse los orificios externos y los orificios centrales.

NOTA: El centro vertical de la pantalla quedará nivelado respecto de la línea central que figura en las etiquetas ubicadas directamente debajo de cada bisagra. Recuerde esto a la hora de determinar el lugar donde instalará el soporte.

3. Taladre orificios guía de 7/32" (5,5 mm) en los montantes de madera.
4. Con ayuda de una llave de 7/32" (12,7 mm), inserte los tornillos (C) a través de las arandelas planas (D), la placa de pared (A) y en los montantes de madera.



INSTALACIÓN DE LA PLACA DE PARED EN LA PARED: HORMIGÓN O BLOQUES DE HORMIGÓN

ADVERTENCIA: Si este componente no cuenta con la resistencia estructural suficiente, es probable que el usuario sufra lesiones o se dañe el equipo. El instalador es responsable de asegurar que la estructura en la que se instalará el equipo pueda soportar cinco veces el peso combinado de todo el equipo. Antes de colocar el componente, la estructura deberá reforzarse de manera apropiada. Las placas de cartón yeso que constituyen la pared donde se instalará el soporte deben tener un espesor máximo de 1,6 cm (5/8").

ADVERTENCIA: PELIGRO DE DESCARGA ELÉCTRICA. CORTAR O AGUJEREAR CABLES DE ELECTRICIDAD PUEDE CAUSAR LESIONES FÍSICAS GRAVES E, INCLUSO, LA MUERTE. Antes de hacer agujeros o colocar elementos de fijación, compruebe SIEMPRE que no haya cables en el área que está detrás de la superficie de montaje.

ADVERTENCIA: PELIGRO DE EXPLOSIÓN E INCENDIO. CORTAR O AGUJEREAR TUBERÍAS DE GAS PUEDE CAUSAR LESIONES FÍSICAS GRAVES E, INCLUSO, LA MUERTE. Antes de cortar, hacer agujeros o colocar elementos de fijación, compruebe SIEMPRE que no haya tuberías de gas, agua, desagües u otro tipo de tuberías en el área que está detrás de la superficie de montaje.

1. Despliegue la placa de pared (A) y prepárela para montarla en la pared.
2. Nivele la placa de pared (A) y marque las ubicaciones de los orificios guía en el lugar de montaje deseado.

NOTA: Para instalar el iCLPFM3, pueden utilizarse los cuatro orificios internos o bien los cuatro orificios externos.

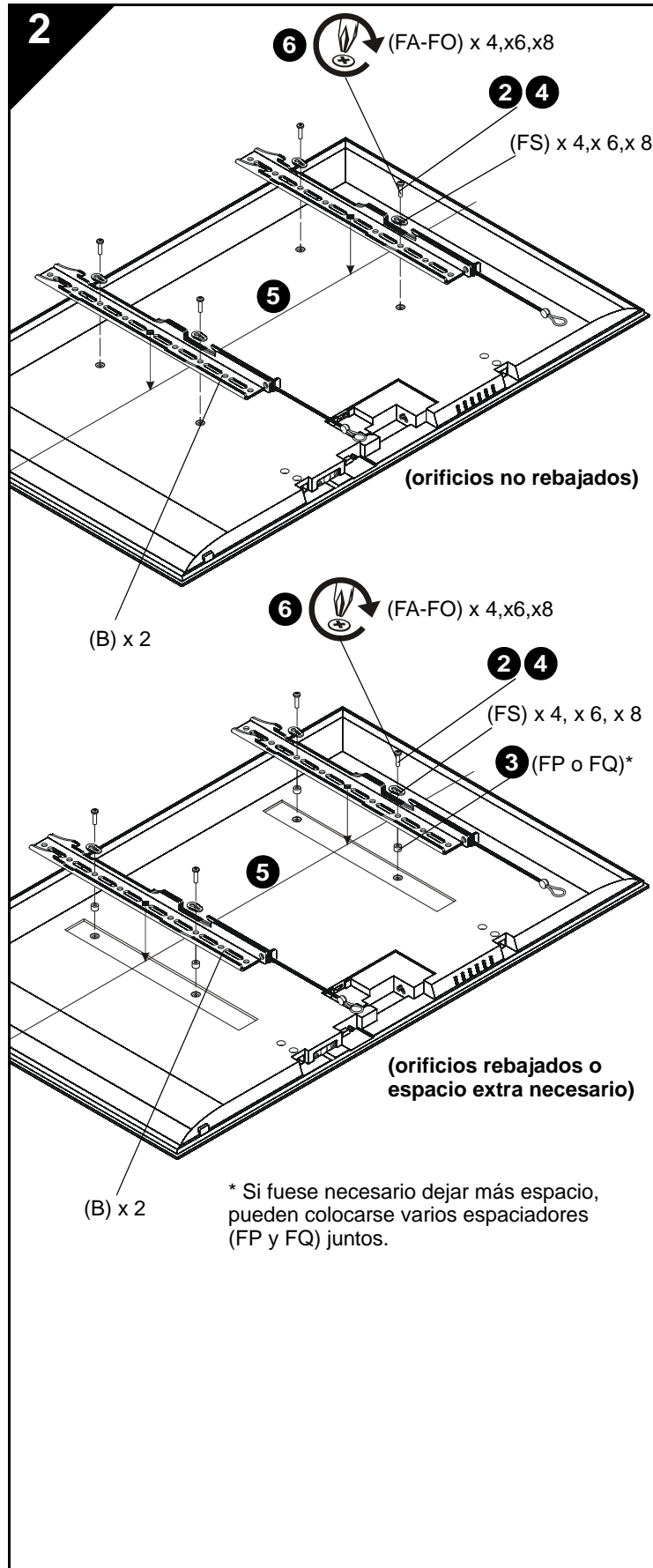
NOTA: Para la instalación del iXPFM3, utilice los cuatro orificios externos y los dos orificios centrales de la placa de pared.

NOTA: El centro vertical de la pantalla quedará nivelado respecto de la línea central que figura en las etiquetas ubicadas directamente debajo de cada bisagra. Recuerde esto a la hora de determinar el lugar donde instalará el soporte.

3. Taladre orificios guía de 8 mm (5/16") de diámetro en los puntos marcados de la pared. Los orificios taladrados deben tener al menos una profundidad de 8,25 cm (3 1/4 pulgadas).
4. Coloque cuatro tacos para hormigón (E) en los orificios taladrados. Utilice un martillo para golpear los tacos hasta que queden a ras del hormigón.

¡IMPORTANTE! Los anclajes deben instalarse a través de cualquier revestimiento de pared hasta que estén a ras de la pared de hormigón.

5. Con ayuda de una llave de 12,7 mm, inserte los tornillos (C) a través de las arandelas planas (D), la placa de pared (A) y en los tacos para hormigón (E).



COLOCACIÓN DE SOPORTES EN LA PANTALLA



ADVERTENCIA: El tamaño mínimo del patrón para los orificios es de 100 mm x 100 mm para el iCMPFM3, y de 200 mm x 200 mm para el iCLPFM3 y el iXPFM3.

1. Apoye la cara de la pantalla en una superficie protectora.



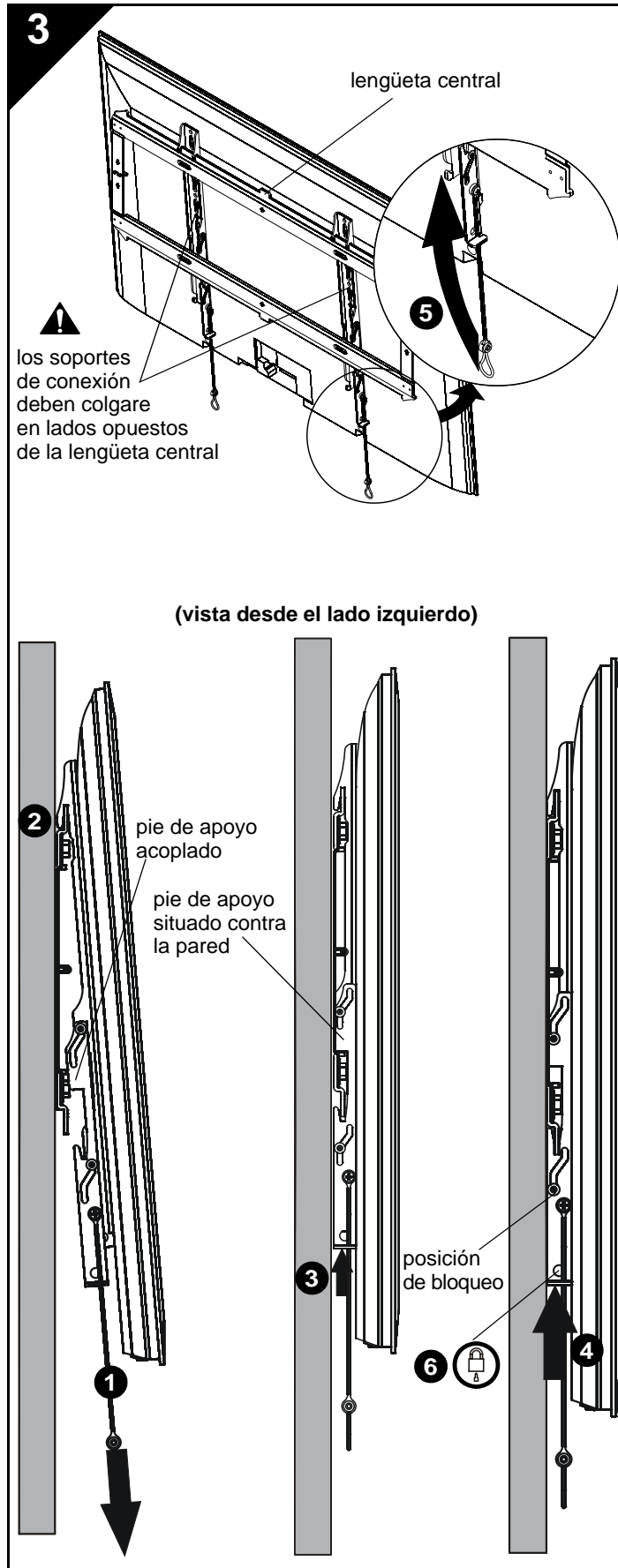
PRECAUCIÓN: Usar tornillos de un diámetro incorrecto puede dañar su pantalla. Los tornillos apropiados se podrán colocar fácilmente en los orificios de colocación de la pantalla.

2. Elija el *diámetro* del tornillo examinando los elementos (FA-FO) (8 mm, 6 mm, 5 mm, o 4 mm) y comparándolos con los orificios de montaje en la pantalla.
3. Elija separadores:
 - Si los orificios de montaje no están rebajados y ambos soportes (B) se apoyan de una manera lisa en la pantalla, no hay necesidad de separadores.
 - Si los orificios de montaje están rebajados, o si hay protuberancias que impiden que los soportes (B) se apoyen de una manera lisa en la pantalla, deberá usar separadores (FP o FQ).
 - Si fuese necesario dejar más espacio detrás de la pantalla, pueden colocarse varios espaciadores (FP y FQ) juntos.



PRECAUCIÓN: Usar tornillos de un largo incorrecto puede dañar su pantalla. Los tornillos apropiados se podrán colocar fácilmente sin tocar el fondo de los orificios de colocación de la pantalla.

4. Elija el *largo* de los tornillos:
 - Utilizando su mano, inserte el tornillo **MÁS CORTO** del diámetro elegido (FA, FE, FI o FL) en el soporte (B), la arandela universal (FS), el separador elegido (FP o FQ, si corresponde) y el orificio de montaje de la pantalla. **NO** lo atornille en el orificio todavía.
 - Un largo adecuado de tornillo requiere que la base de la cabeza del tornillo sobresalga por encima de la arandela plana *una distancia igual o mayor a la del diámetro del tornillo*. Si el largo del tornillo no es el adecuado, pruebe con uno más largo. Elija el tornillo *más corto* que sobresalga la distancia necesaria.
5. Coloque el soporte (B) en la pantalla, asegurándose de que:
 - Los ganchos superiores se encuentran hacia la parte *superior* de la pantalla;
 - La parte central de los soportes (B) está lo más cerca posible de la parte trasera central de la pantalla una vez haya sido instalado. La parte central del soporte está indicada por el orificio en forma de diamante.
6. Utilizando un destornillador Phillips, instale con cuidado los tornillos seleccionados en las arandelas universales (FS), los soportes (B), los espaciadores (FP o FQ, si corresponde) y la pantalla.
7. Apriete todos los tornillos. Asegúrese de que todos los orificios de montaje de la pantalla que correspondan (4, 6 u 8) están siendo utilizados.



COLOCACIÓN DE LA PANTALLA EN LA PLACA DE PARED



ADVERTENCIA: Si se supera el peso máximo admitido, es probable que el usuario sufra lesiones o se dañe el equipo. El instalador es responsable de asegurarse de que el peso combinado de todos los componentes unidos no exceda los 56,7 kg (125 lb) para el iCMPFM3 y el iCLPFM3 o 79,4 kg (175 lb) para el iXPFM3. Si se utilizan productos que superen el peso máximo indicado podrían caerse el soporte y sus accesorios, resultando en lesiones.



ADVERTENCIA: La pantalla puede resultar muy pesada. Asegúrese de que se puede levantar y maniobrar con la pantalla de un modo seguro y adecuado para instalarla en la placa de pared. Si no se toman las precauciones adecuadas, es probable que el usuario sufra lesiones o se dañe al equipo.

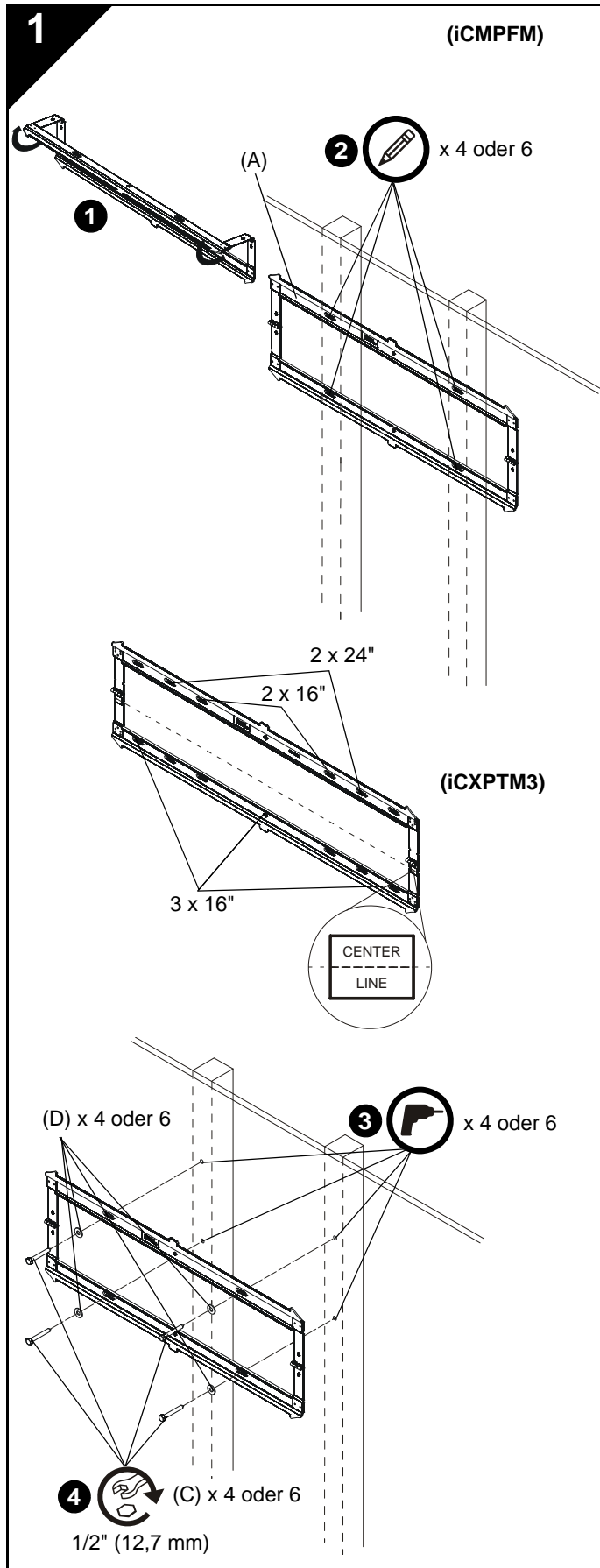


ADVERTENCIA: Los soportes de conexión deben colgarse en lados opuestos de la lengüeta central de la placa de pared.

1. Asegúrese de que los soportes de conexión se encuentran en posición de pie de apoyo tirando de las asas hasta bajarlas lo más posible.
2. Cuelgue la pantalla con los soportes (B) en el rail superior de la placa de pared (A). El pie de apoyo debe acoplarse con la parte inferior de la placa de pared.

NOTA: Cualquier tipo de organización de cables o ajustes posteriores de la pantalla deben realizarse cuando la pantalla se sostiene sobre el pie de apoyo.

3. Desbloquee el pie de apoyo empujando hacia arriba los soportes de conexión hasta que el pie de apoyo quede contra la pared.
4. Empuje más hacia arriba los soportes de conexión para bloquear la pantalla en su posición pegada a la pared.
5. Una vez finalizada la instalación, las correas pueden guardarse detrás de la pantalla, en la muesca de los soportes de conexión (B), de modo que queden ocultas.
6. (Opcional) Encauce el candado u organizador de cables (no incluido) a través de los orificios inferiores del soporte de conexión para proporcionar una mayor seguridad.



MONTAGE DER WANDPLATTE AN DER WAND - HOLZBALEEN



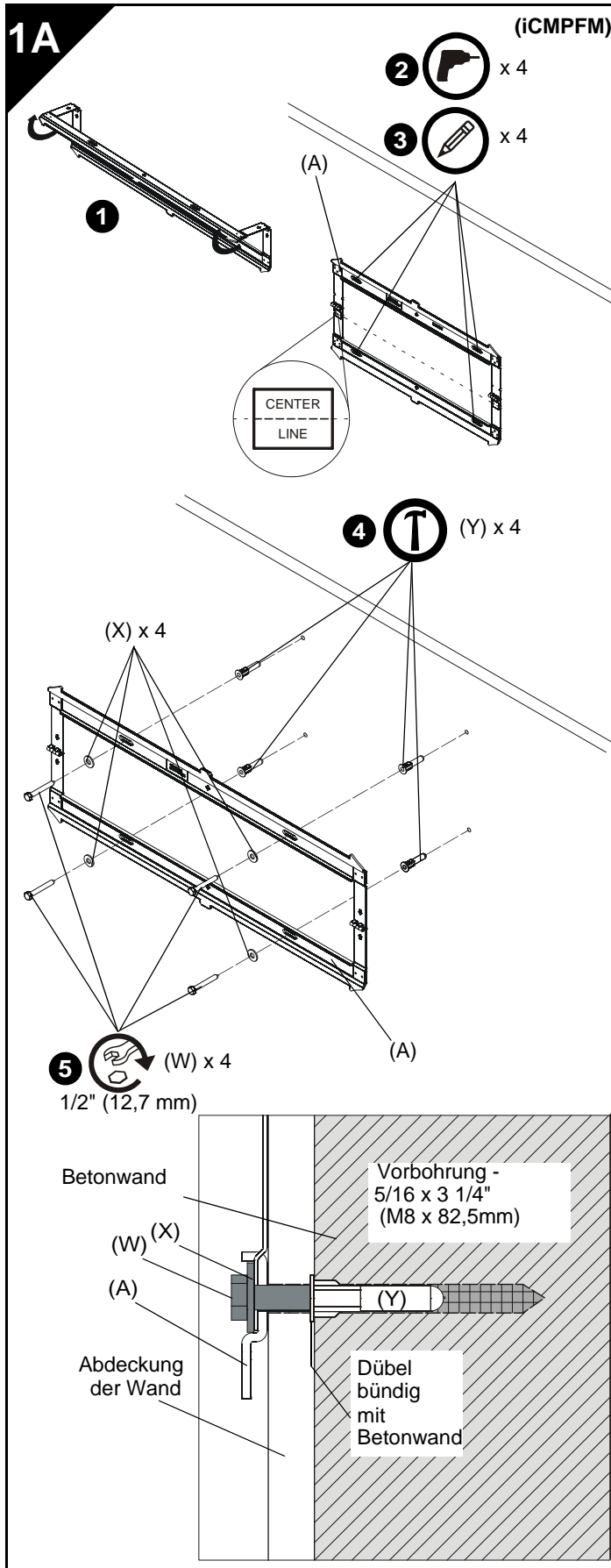
WARNUNG: Wenn diese Komponente nicht an einer Struktur mit der erforderlichen Tragfähigkeit montiert wird, kann dies zu schweren Verletzungen oder Geräteschäden führen! Der Monteur ist dafür verantwortlich, die Tragfähigkeit der Struktur, an der die Komponente angebracht wird, sicherzustellen. Die Struktur muss das fünffache Gesamtgewicht des Geräts tragen können. Verstärken Sie vor der Montage der Komponente ggf. die Struktur. Die Gipschicht der Wand, an welcher die Halterung befestigt wird, darf maximal 1,6 cm betragen.

1. Ziehen Sie die Wandplatte (A) aus, um sie für die Wandmontage vorzubereiten.
2. Richten Sie die Wandplatte (A) gerade aus und markieren Sie die Stellen für die Vorbohrungen.

HINWEIS: Die iCMPFM3 muss an zwei Balken mit einem Abstand von 40,6 cm montiert werden. Die iCLPFM3 kann an Balken mit einem Abstand von 40,6 cm (innere Bohrungen) oder Balken mit einem Abstand von 61 cm (äußere Bohrungen) montiert werden. Die iCXPTM3 kann an zwei oder drei Balken mit einem Abstand von 40,6 cm oder zwei Balken mit einem Abstand von 61 cm montiert werden. Bei Montage an drei Balken mit einem Abstand von 40,6 cm muss sie an allen drei Balken unter Verwendung der inneren Bohrungen und der mittleren Bohrungen montiert werden.

HINWEIS: Die vertikale Mitte des Bildschirms wird sich auf der Höhe der Mittellinie befinden, die an den Schildern direkt unter jedem Scharnier angegeben ist. Beachten Sie dies, wenn Sie festlegen, wo die Halterung angebracht werden soll.

3. Bohren Sie Vorbohrungen mit einem Durchmesser von 5,5 mm in die Holzbalken.
4. Drehen Sie die Schrauben (C) mit einem 12,7 mm-Schraubenschlüssel durch die Unterlegscheiben (D) und die Wandplatte (A) in die Holzbalken.



MONTIEREN SIE DIE WANDPLATTE AN DER WAND - BETON ODER BETONSTEIN



WARNUNG: Wenn diese Komponente nicht an einer Struktur mit der erforderlichen Tragfähigkeit montiert wird, kann dies zu schweren Verletzungen oder Geräteschäden führen! Der Monteur ist dafür verantwortlich, die Tragfähigkeit der Struktur, an der die Komponente angebracht wird, sicherzustellen. Die Struktur muss das fünffache Gesamtgewicht des Geräts tragen können. Verstärken Sie vor der Montage der Komponente ggf. die Struktur. Die Gipschicht der Wand, an welcher die Halterung befestigt wird, darf maximal 1,6 cm betragen.



WARNUNG: GEFAHR EINES ELEKTRISCHEN SCHLAGS! DAS ZERSCHNEIDEN ODER ANBOHREN VON ELEKTRISCHEN LEITUNGEN ODER KABELN KANN ZUM TOD FÜHREN ODER SCHWERE PERSONENSCHÄDEN VERURSACHEN! Stellen Sie IMMER sicher, dass sich in dem Bereich hinter der Befestigungsfläche keine elektrischen Leitungen und Kabel befinden, bevor Sie bohren oder Schrauben anbringen.



WARNUNG: EXPLOSIONS- UND BRANDGEFAHR! DAS BESCHÄDIGEN ODER ANBOHREN VON GASLEITUNGEN KANN ZUM TOD FÜHREN ODER SCHWERE PERSONENSCHÄDEN VERURSACHEN! Stellen Sie IMMER sicher, dass sich in dem Bereich hinter der Befestigungsfläche keine Gas-, Wasser-, Abwasser- oder andere Rohrleitungen befinden, bevor Sie schneiden, bohren oder Schrauben anbringen.

1. Ziehen Sie die Wandplatte (A) aus, um sie für die Wandmontage vorzubereiten.
2. Richten Sie die Wandplatte (A) gerade aus und markieren Sie die Stellen für die Vorbohrungen.

HINWEIS: Für die iCLPFM3 können entweder die vier inneren oder die vier äußeren Bohrungen verwendet werden.

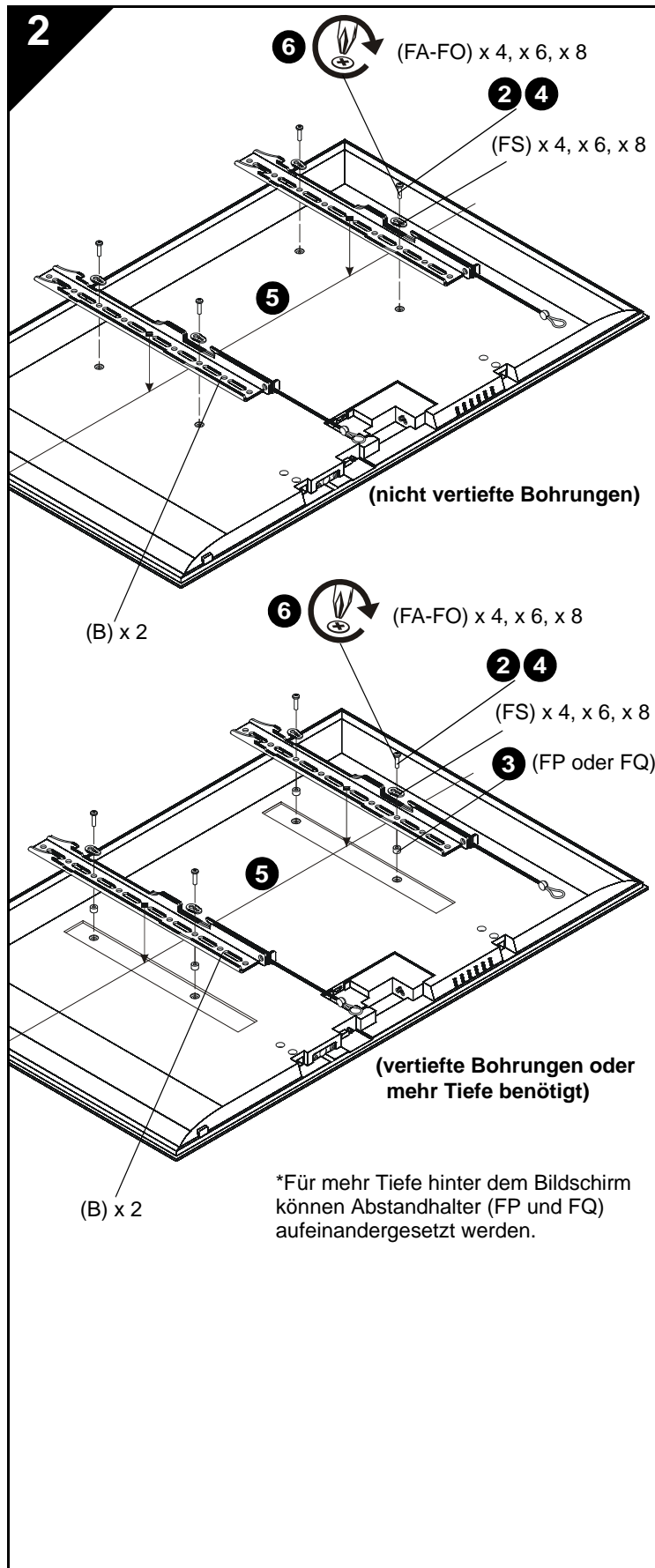
HINWEIS: Verwenden Sie für die Montage der iXPFM3 die äußeren vier Bohrungen und die zwei mittleren Bohrungen an der Wandplatte.

HINWEIS: Die vertikale Mitte des Bildschirms wird sich auf der Höhe der Mittellinie befinden, die an den Schildern direkt unter jedem Scharnier angegeben ist. Beachten Sie dies, wenn Sie festlegen, wo die Halterung angebracht werden soll.

3. Bohren Sie an den markierten Stellen Vorbohrungen mit einem Durchmesser von 8 mm in die Wand. Die Vorbohrungen müssen mindestens 8,25 cm tief sein.
4. Setzen Sie vier Betondübel (E) in die Vorbohrungen ein. Verwenden Sie einen Hammer, um die Dübel in die Bohrungen einzubringen.

WICHTIG! Die Dübel müssen die Abdeckung der Wand vollständig durchdringen und bündig mit der Betonwand abschließen

5. Drehen Sie die Schrauben (C) mit einem 12,7 mm-Schraubenschlüssel durch die Unterlegscheiben (D) und die Wandplatte (A) in die Betondübel (E).



MONTAGE DER HALTERUNGEN AN DEN BILDSCHIRM



WARNUNG: Das Bohrmuster muss für die iCMPFM3 mindestens 100 mm x 100 mm und für die iCLPFM3 und die iCXPFM3 mindestens 200 mm x 200 mm betragen.

1. Legen Sie den Bildschirm mit der Vorderseite nach unten auf eine schützende Oberfläche.



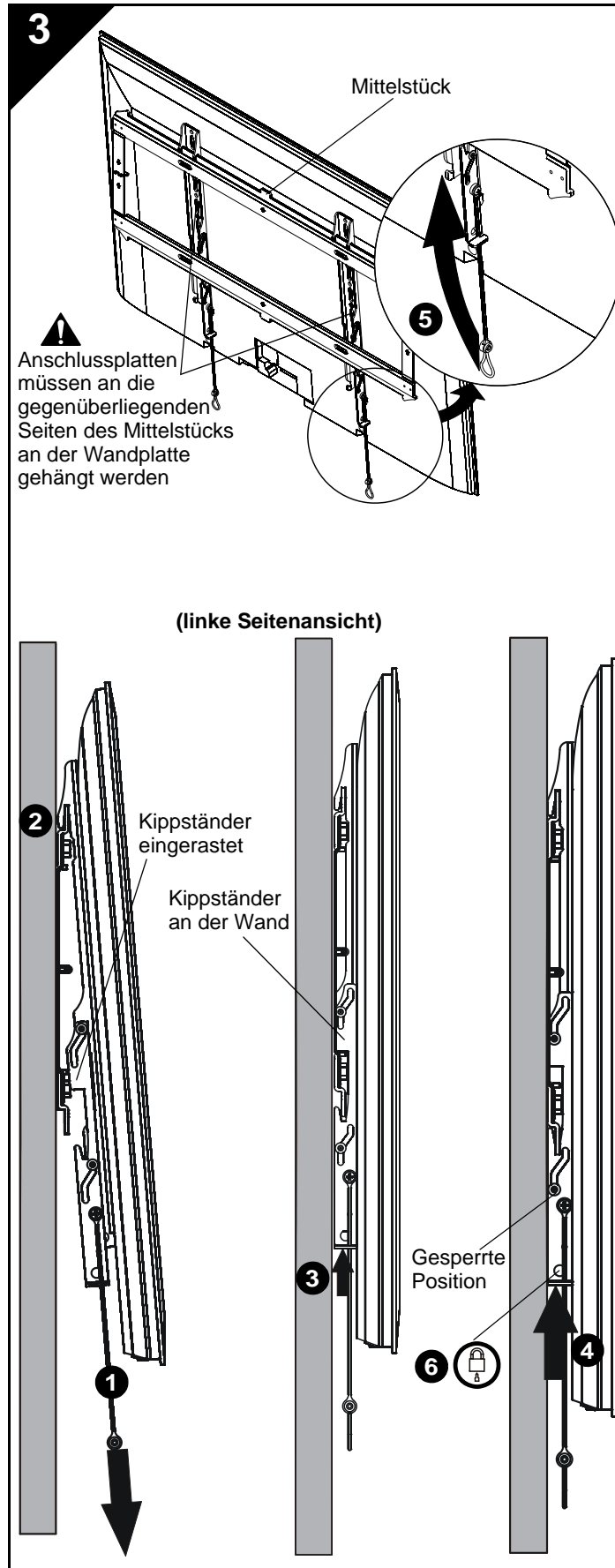
VORSICHT: Durch die Verwendung von Schrauben mit unpassendem Durchmesser kann Ihr Bildschirm beschädigt werden! Passende Schrauben lassen sich leicht in die Bildschirm-Montagebohrungen drehen.

2. Wählen Sie den *Schrauben-Durchmesser*, indem Sie in den Beuteln mit Befestigungsmitteln die Schrauben „FA“ bis „FO“ heraussuchen (8 mm, 6 mm, 5 mm oder 4 mm) und mit den Montagebohrungen am Bildschirm vergleichen.
3. Wählen Sie die *Abstandhalter*:
 - Liegen die Montagebohrungen nicht vertieft und können beide Halterungen (B) flach am Bildschirm anliegen, so sind keine Abstandhalter erforderlich.
 - Liegen die Montagebohrungen vertieft oder können die Halterungen (B) aufgrund von Überständen nicht flach anliegen, so müssen Abstandhalter (FP oder FQ) verwendet werden.
 - Für mehr Tiefe hinter dem Bildschirm können Abstandhalter (FP und FQ) aufeinandergesetzt werden.



VORSICHT: Durch die Verwendung von Schrauben mit unpassender Länge kann Ihr Bildschirm beschädigt werden! Passende Schrauben haben eine angemessene Drehverbindung, ohne den Boden der Bildschirm-Montagebohrungen zu berühren.

4. Wählen Sie die *Schrauben-Länge*:
 - Drehen Sie die *KÜRZESTE* Schraube des gewählten Durchmessers (FA, FE, FI oder FL) mit der Hand durch die Halterung (B), die universale Unterlegscheibe (FS) und den gewählten Abstandhalter (FP oder FQ, falls erforderlich) in die Bildschirm-Montagebohrung. Drehen Sie die Schraube zu diesem Zeitpunkt noch *NICHT* vollständig in die Bohrung.
 - Passende Schraubenlänge bedeutet, dass die Basis des Schraubenkopfes über die flache Unterlegscheibe heraussteht. *Der Abstand muss mindestens dem Schraubendurchmesser entsprechen.* Ist die Schraubenlänge unpassend, wählen Sie eine längere Schraube. Wählen Sie die *kürzeste* Schraube, die dem erforderlichen Abstand entspricht.
5. Platzieren Sie die Halterungen (B) am Bildschirm, wobei Sie Folgendes sicherstellen:
 - Die oberen Haken zeigen zur *Oberseite* des Bildschirms.
 - Die Mitte der Halterungen (B) sind nach der Montage so nah an der Mitte der Bildschirmrückseite wie möglich. Die Mitte der Halterung wird von der rautenförmigen Öffnung angezeigt.
6. Drehen Sie die ausgewählten Schrauben vorsichtig mit einem Kreuzschlitzschraubendreher durch die universalen Unterlegscheiben (FS), Halterungen (B) und Abstandhalter (FP oder FQ, falls erforderlich) in den Bildschirm.
7. Ziehen Sie alle Schrauben an. Stellen Sie sicher, dass alle maßgeblichen Bildschirm-Montagebohrungen (4, 6 oder 8) verwendet werden.



MONTAGE DES BILDSCHIRMS AN DER WANDPLATTE

⚠ WARNUNG: Das Überschreiten der maximalen Tragkraft kann zu schweren Verletzungen oder Geräteschäden führen! Der Monteur ist dafür verantwortlich sicherzustellen, dass das Gesamtgewicht aller Komponenten 56,7 kg für die iCMPFM3 und die iCLPFM3 oder 79,4 kg für die iCXPFM3 nicht überschreitet. Eine Nutzung mit Produkten, welche die maximale Tragkraft überschreiten, kann dazu führen, dass die Halterung oder deren Zubehör bricht und/oder herunterfällt und kann eventuell Verletzungen verursachen.

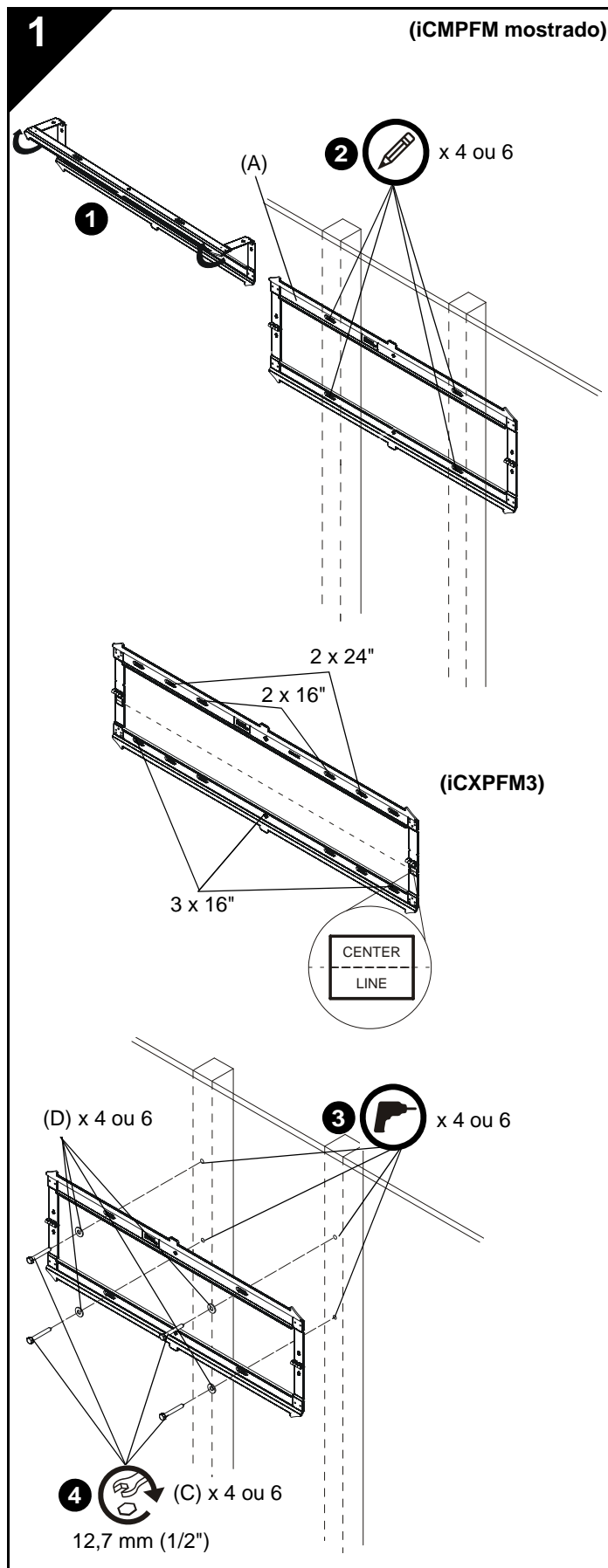
⚠ WARNUNG: Der Bildschirm kann sehr schwer sein! Stellen Sie sicher, dass der Bildschirm für die Montage an der Wandplatte sicher angehoben und bewegt werden kann. Wenn die entsprechenden Vorsichtsmaßnahmen nicht getroffen werden, kann dies zu schweren Verletzungen oder Geräteschäden führen!

⚠ WARNUNG: Anschlussplatten müssen an die gegenüberliegenden Seiten des Mittelstücks an der Wandplatte gehängt werden!

1. Stellen Sie sicher, dass alle Anschlussplatten in Kippständer-Position sind, indem Sie die Griffe so weit wie möglich herunterziehen.
2. Hängen Sie den Bildschirm mit den Halterungen (B) auf die obere Schiene der Wandplatte (A). Der Kippständer sollte am unteren Teil der Wandplatte befestigt sein.

HINWEIS: Anpassungen an der Kabelführung oder Bildschirmrückseite sollten vorgenommen werden, wenn der Bildschirm am Kippständer ruht.

3. Entriegeln Sie den Kippständer, indem Sie ihn an den Anschlussplatten hochschieben, bis der Kippständer an der Wand ruht.
4. Schieben Sie den Kippständer weiter an den Anschlussplatten hoch, um den Bildschirm in der Position an der Wand zu fixieren.
5. Riemen können nach Beendigung der Montage hinter dem Bildschirm an der Anschlussplatten-Einkerbung (B) befestigt werden, sodass sie für den Betrachter nicht sichtbar sind.
6. (Optional) Führen Sie für zusätzliche Sicherheit das Vorhänge- oder Kabelschloss (nicht im Lieferumfang enthalten) durch die unteren Bohrungen an der Anschlussplatte.



INSTALAR A PLACA DE PAREDE NA PAREDE - MADEIRA VIGAS



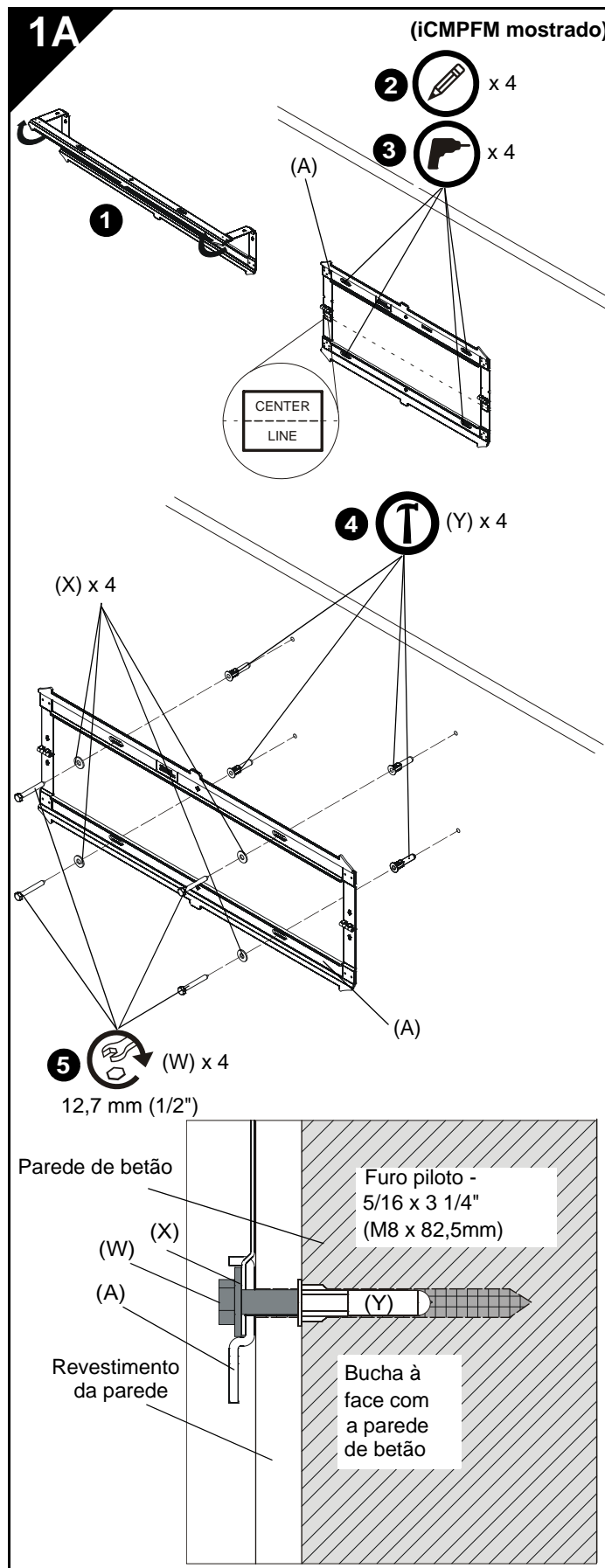
ATENÇÃO: A impossibilidade de se conseguir uma força estrutural adequada para este componente pode resultar em danos físicos ou danos materiais graves! É da responsabilidade do técnico de montagem garantir que a estrutura à qual este componente é preso consegue suportar cinco vezes o peso combinado de todo o equipamento. Reforce a estrutura conforme necessário antes de instalar o componente. O painel acartonado da parede onde vai fixar a armação pode ter uma espessura máxima de 1,6 cm.

1. Retire a placa de parede (A) a fim de prepará-la para a montagem na parede.
2. Nivele a placa de parede (A) e marque os pontos dos furos piloto.

NOTA: O iCMPFM3 deve ser instalado em duas vigas de 40,6 cm (16"). O iCLPFM3 pode ser instalado em vigas de 40,6 cm (16") (furos interiores) ou de 61,0 cm (24") (furos exteriores). Quanto ao iXPFM3, pode ser montado sobre duas ou três vigas de 40,6 cm (16") ou duas vigas de 61,0 cm (24"). No caso de a montagem ser realizada em três vigas de 40,6 cm (16"), deve ser montado nas três vigas utilizando os furos exteriores e centrais.

NOTA: O centro vertical do ecrã ficará alinhado com a linha central indicada nas etiquetas situadas directamente sob cada articulação. Tome isto em consideração quando escolher a posição de montagem.

3. Execute os furos piloto de 5,5 mm (7/32") de diâmetro nas vigas de madeira.
4. Utilizando uma chave-inglesa de 12,7 mm (1/2"), enfie os parafusos (C) nas vigas de madeira através das anilhas planas (D) e da placa de parede (A).



1A (iCMPFM mostrado)
INSTALAR A PLACA DE PAREDE NA PAREDE – PAREDE DE BETÃO OU DE BLOCOS DE BETÃO



ATENÇÃO: A impossibilidade de se conseguir uma força estrutural adequada para este componente pode resultar em danos físicos ou danos materiais graves!

É da responsabilidade do técnico de montagem garantir que a estrutura à qual este componente é preso consegue suportar cinco vezes o peso combinado de todo o equipamento.

Reforce a estrutura conforme necessário antes de instalar o componente. O painel acartonado da parede onde vai fixar a armação pode ter uma espessura máxima de 1,6 cm (5/8").



ATENÇÃO: PERIGO DE CHOQUE ELÉCTRICO! CORTAR OU PERFURAR FIOS OU CABOS ELÉCTRICOS PODE CAUSAR A MORTE OU FERIMENTOS GRAVES!

Certifique-se SEMPRE de que a área por trás da superfície de montagem não contém fios e cabos eléctricos antes de perfurar ou instalar fixadores.



ATENÇÃO: PERIGO DE EXPLOÇÃO E INCÊNDIO! CORTAR OU PERFURAR CANOS DE GÁS PODE CAUSAR A MORTE OU FERIMENTOS GRAVES!

Certifique-se SEMPRE de que a área por trás da superfície de montagem não contém canos de gás, água, despejo ou outros antes de cortar, perfurar ou instalar fixadores.

1. Retire a placa de parede (A) a fim de prepará-la para a montagem na parede.
2. Nivele a placa de parede (A) e marque os pontos dos furos piloto na posição de montagem pretendida.

NOTA: Para o iCLPFM3, podem ser utilizados os quatro furos interiores ou exteriores.

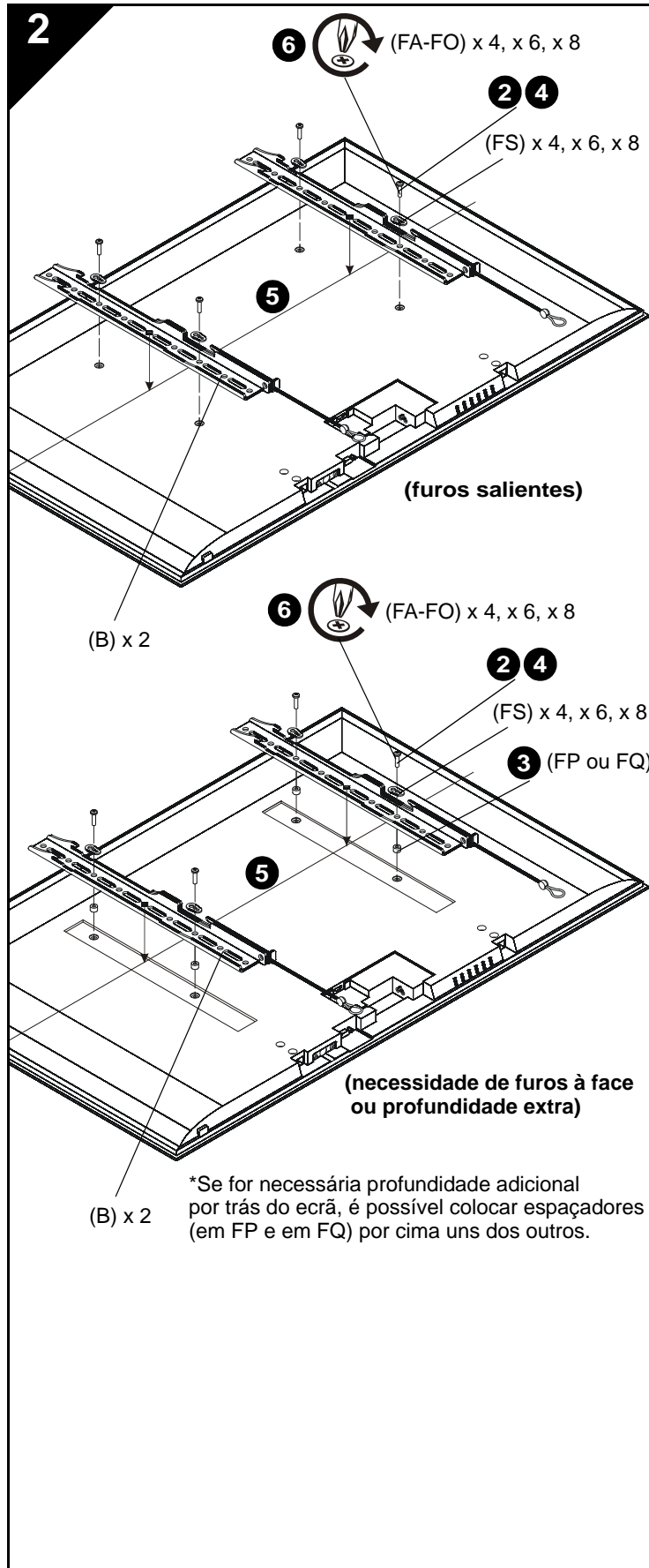
NOTA: Para instalar o iCXPFM3, utilize os quatro furos exteriores e os dois furos do meio na placa de parede.

NOTA: O centro vertical do ecrã ficará alinhado com a linha central indicada nas etiquetas situadas directamente sob cada articulação. Tome isto em consideração quando escolher a posição de montagem.

3. Execute os furos piloto de 8 mm (5/16 polegadas) de diâmetro nas posições pretendidas na parede. Os furos devem ter pelo menos 8,25 mm (3 1/4 polegadas) de fundo.
4. Instale quatro buchas para betão (E) nos furos abertos. Utilize um martelo para enfiar as buchas nos furos.

IMPORTANTE! : As buchas têm de ser instaladas através de qualquer revestimento que possa existir na parede até ficarem à face com a parede de betão.

5. Utilizando uma chave-inglesa de 12,7 mm (1/2 polegadas), enfie os parafusos (C) nas buchas para betão (E) através das anilhas planas (D) e da placa de parede (A).



INSTALAR SUPORTES NO DISPLAY



ATENÇÃO: O tamanho mínimo do padrão de furos é 100 mm x 100 mm para o iCMPFM3 e 200 mm x 200 mm para os iCLPFM3 e iXPFM3.

1. Deite a frente do display sobre uma superfície protectora.



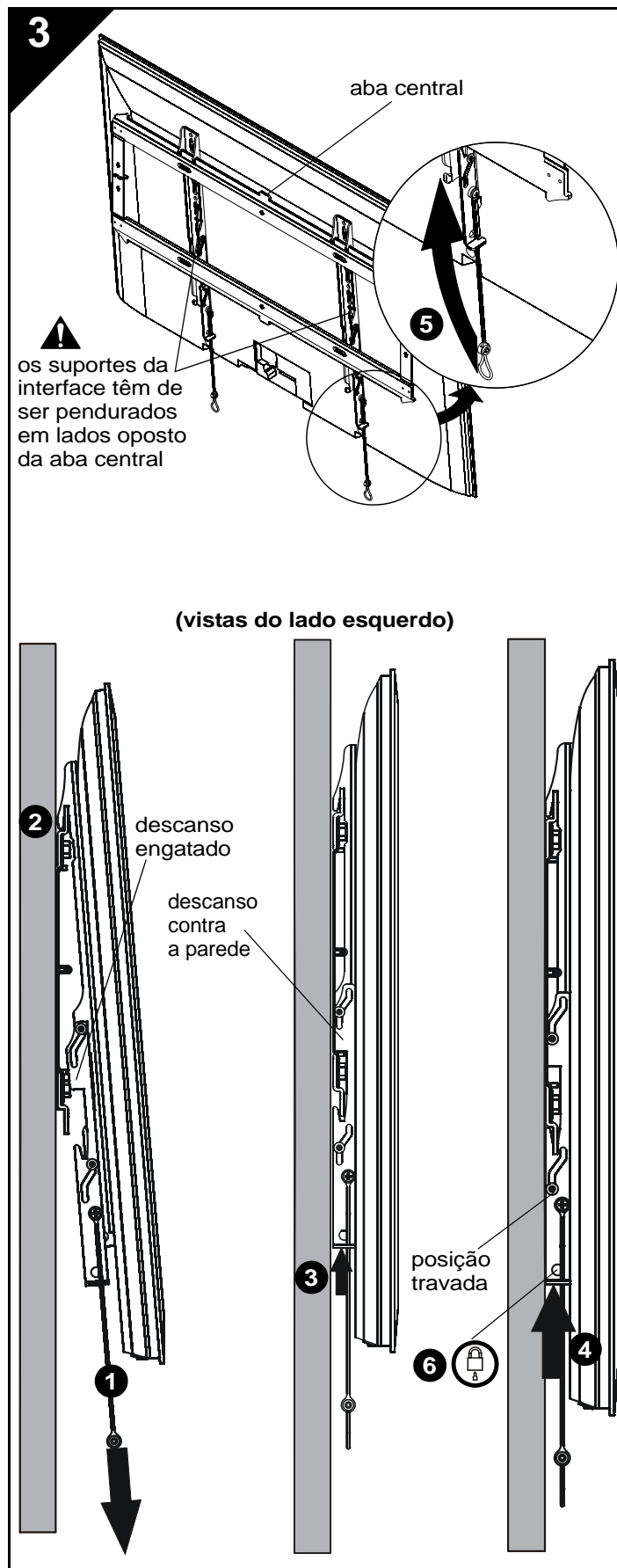
CUIDADO: A utilização de parafusos de diâmetro inadequado pode danificar o seu display! Os parafusos adequados enrosca-se-ão facilmente nos furos de montagem do display.

2. Para seleccionar o *diâmetro* dos parafusos, examine as ferragens (FA-FO) (8 mm, 6 mm, 5 mm ou 4 mm) e compare com os furos de montagem no display.
3. Seleccionar os espaçadores:
 - Se os furos de montagem não estiverem metidos para dentro, e se os dois suportes (B) puderem ficar deitados e encostados ao display, então não serão necessários espaçadores.
 - Se os furos de montagem estiverem metidos para dentro, ou se ressaltos não permitirem que os suportes (B) assentem correctamente, deverão ser utilizados espaçadores (FP ou FQ).
 - Se for necessária profundidade adicional por trás do ecrã, é possível colocar espaçadores (em FP e em FQ) por cima uns dos outros.



CUIDADO: A utilização de parafusos de comprimento inadequado pode danificar o seu display! Os parafusos próprios terão o encaixe correcto da rosca sem entrar em contacto com o fundo dos furos de montagem do display.

4. Seleccionar o *comprimento* do parafuso:
 - Com a mão, insira o parafuso de comprimento **MAIS CURTO** do diâmetro seleccionado (FA, FE, FI ou FL) no furo de montagem do display através do suporte (B), anilha universal (FS) e espaçador seleccionado (FP ou FQ, se necessário). **NÃO** enrosque o parafuso no furo nesta altura.
 - O comprimento correcto do parafuso implica que a base da cabeça do parafuso sobressaia da anilha plana uma *distância igual ou superior ao diâmetro do parafuso*. Se o comprimento do parafuso for inadequado, seleccione um parafuso mais comprido. Seleccionar o parafuso *mais curto* que sobressaia a distância exigida.
5. Coloque os suportes (B) no display, tendo o cuidado de verificar se:
 - Os ganchos superiores estão na direcção da *parte superior* do display.
 - O centro dos suportes (B) fica o mais perto possível do centro da parte posterior do display após a instalação. O centro do suporte é indicado pelo furo em forma de diamante.
6. Utilizando uma chave de fendas Phillips, instale cuidadosamente os parafusos seleccionados no display através das anilhas universais (FS), suportes (B) e espaçadores (FP ou FQ, se necessário).
7. Aperte todos os parafusos. Assegure-se de que são utilizados todos os furos de montagem do display (4, 6 ou 8).



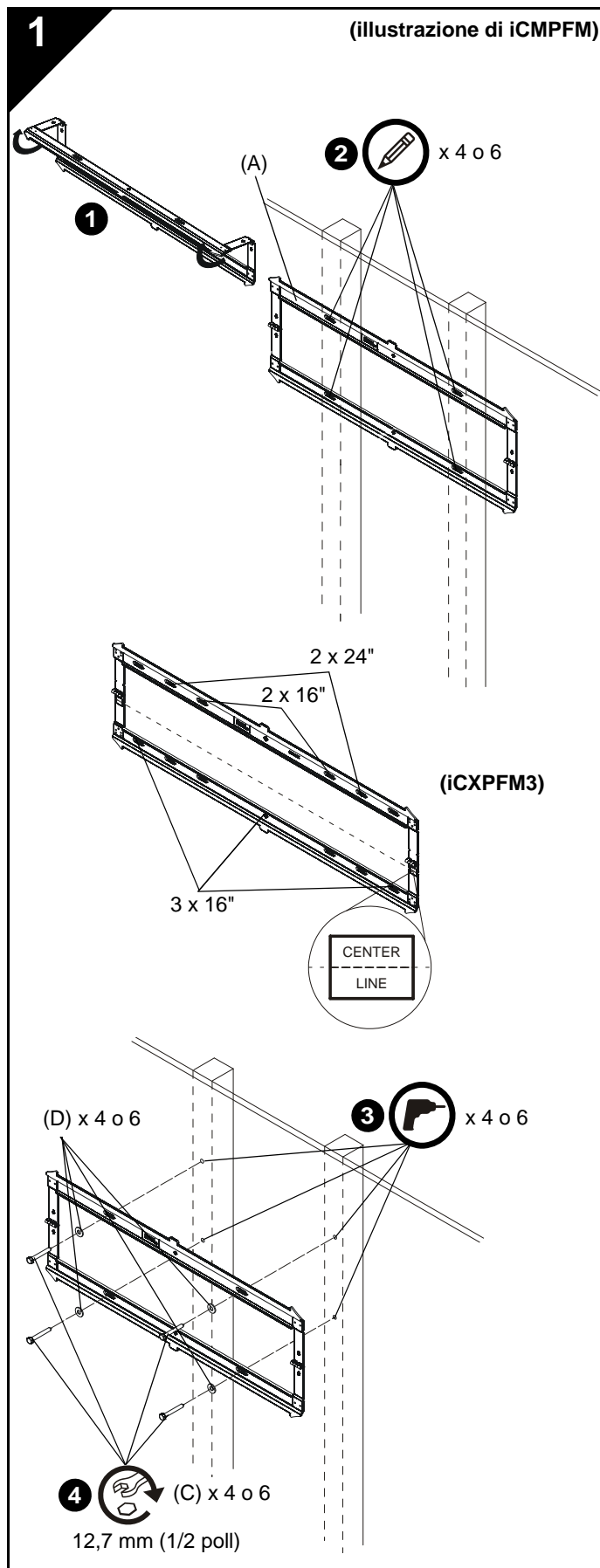
INSTALAR DISPLAY NA PLACA DE PAREDE

⚠️ ATENÇÃO: Exceder a capacidade de peso pode resultar em danos físicos ou danos materiais graves! É da responsabilidade do técnico de instalação garantir que o peso combinado de todos os componentes não excede 56,7 kg (125 libras) para os iCMPFM3 e iCLPFM3 ou 79,4 kg (175 libras) para o iXPFM3. A utilização com produtos acima do peso máximo indicado pode levar à queda da armação e dos respectivos acessórios, daí resultando possíveis ferimentos.

⚠️ ATENÇÃO: O display pode ser muito pesado! Assegure-se de que é possível levantar e manobrar o display em segurança conforme exige a instalação na placa de parede. A incapacidade para tomar precauções adequadas pode resultar em danos físicos ou danos materiais graves!

⚠️ ATENÇÃO: Os suportes da interface têm de ser pendurados em lados opostos da aba central na placa de parede!

1. Para garantir que os suportes da interface estão na posição de descanso, puxe as pegas para baixo o mais possível.
 2. Pendure o display com os suportes (B) na calha superior da placa de parede (A). O descanso deve ser engatado com a metade inferior da placa de parede.
- NOTA:** Os ajustamentos do cabo ou do display posterior devem ser efectuados quando o display se encontra no descanso.
3. Para destravar o descanso, empurre os suportes da interface para cima até o descanso ficar apoiado contra a parede.
 4. Empurre os suportes da interface para dentro a fim de travar o display na posição contra a parede.
 5. As correias podem ser arrumadas atrás do ecrã num encaixe nos suportes da interface (B) depois de concluída a instalação para mantê-las fora da vista.
 6. (Opcional) Enfie um cadeado ou cabo de segurança (não incluído) através dos furos inferiores nos suportes da interface para maior segurança.



INSTALLAZIONE DELLA PIASTRA A MURO SULLA PARETE - MONTANTI IN LEGNO



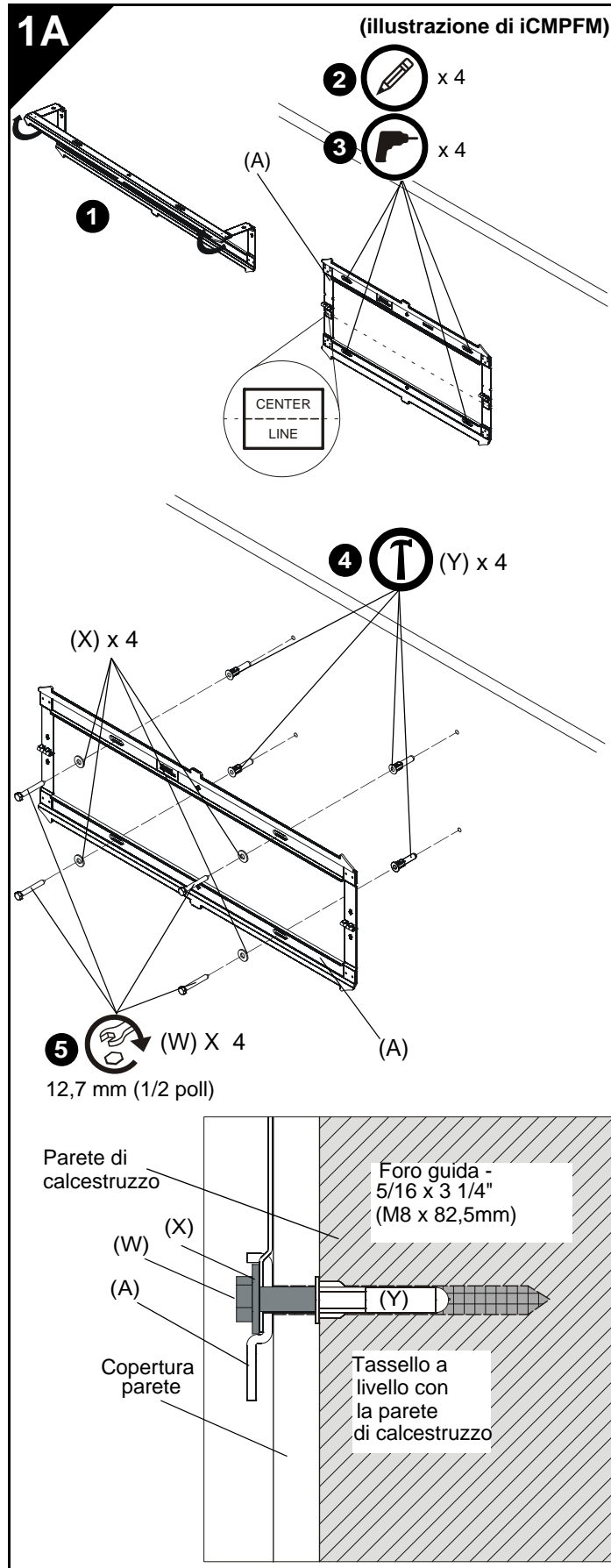
AVVERTENZA: Una resistenza strutturale inadeguata per questo componente può causare gravi lesioni personali o danni all'unità! L'installatore deve accertare che la struttura su cui questo componente viene montato sia in grado di sostenere cinque volte il peso totale dell'intera unità. Rinforzare la struttura, se necessario, prima d'installare il componente. La parete del montaggio può essere ricoperta da un cartongesso purché di spessore massimo di 1,6 cm (5/8 poll).

1. Aprire la piastra a muro (A) per prepararla al montaggio su parete.
2. Mettere in bolla la staffa a muro (A) e segnare la posizione dei fori guida.

NOTA: L'iCMPFM3 deve essere installato su due montanti da 40,6 cm (16 poll.). L'iCLPFM3 può essere installato su montanti da 40,6 cm (16 poll.) (fori interni) oppure da 61,0 cm (24 poll.) (fori esterni). Per l'iCXPFM3, è possibile il montaggio su due o tre montanti da 40,6 cm (16 poll.) oppure due da 61,0 cm (24 poll.). Se il montaggio è a tre montanti da 40,6 cm (16 poll.), deve essere installato su tutti e tre i montanti usando i fori esterni e centrali.

NOTA: il centro verticale dello schermo sarà allineato con la linea centrale indicata sulle etichette poste sotto a ciascuna cerniera. Tenere presente questa annotazione nel determinare la posizione di montaggio.

3. Praticare dei fori guida di 5,5 mm (7/32 poll) di diametro nei montanti in legno.
4. Usando una chiave di 12,7 mm (1/2 poll), installare le viti (C) attraverso le rondelle piatte (D), la piastra a muro (A) e quindi nei montanti in legno.



INSTALLAZIONE DELLA PIASTRA A MURO SULLA PARETE – CALCESTRUZZO PIENO O CALCESTRUZZO IN BLOCCHI



AVVERTENZA: Una resistenza strutturale inadeguata per questo componente può causare gravi lesioni personali o danni alle attrezzature! L'installatore deve accertare che la struttura su cui questo componente viene montato sia in grado di sostenere cinque volte il peso totale dell'intera unità. Rinforzare la struttura, se necessario, prima d'installare il componente. la parete del montaggio può essere ricoperta da un cartongesso purché di spessore massimo di 1,6 cm (5/8 poll.)



AVVERTENZA: PERICOLO DI SCOSSA ELETTRICA! IL TAGLIO O LA PERFORAZIONE DI CAVI ELETTRICI POSSONO CAUSARE LA MORTE O LESIONI GRAVI ALLE PERSONE! Assicurarsi SEMPRE che l'area dietro la superficie di montaggio sia priva di cavi o fili elettrici prima di eseguire fori o installare i dispositivi di fissaggio.



AVVERTENZA: PERICOLO DI ESPLOSIONE E INCENDIO! IL TAGLIO O La perforazione dEI tubi delle condutture del gas POSSONO causare la morte o lesioni gravi alle persone! Assicurarsi SEMPRE che l'area dietro la superficie di montaggio sia priva di tubi di gas, di acqua e di scarico o di qualunque altro tipo di conduttura prima di effettuare tagli, fori o installare i dispositivi di fissaggio.

1. Aprire la piastra a muro (A) per prepararla al montaggio su parete.
2. Mettere in bolla la piastra (A) e segnare la posizione dei fori guida nella posizione desiderata.

NOTA: Per l'iCLPFM3, possono essere utilizzati quattro fori, sia interni che esterni.

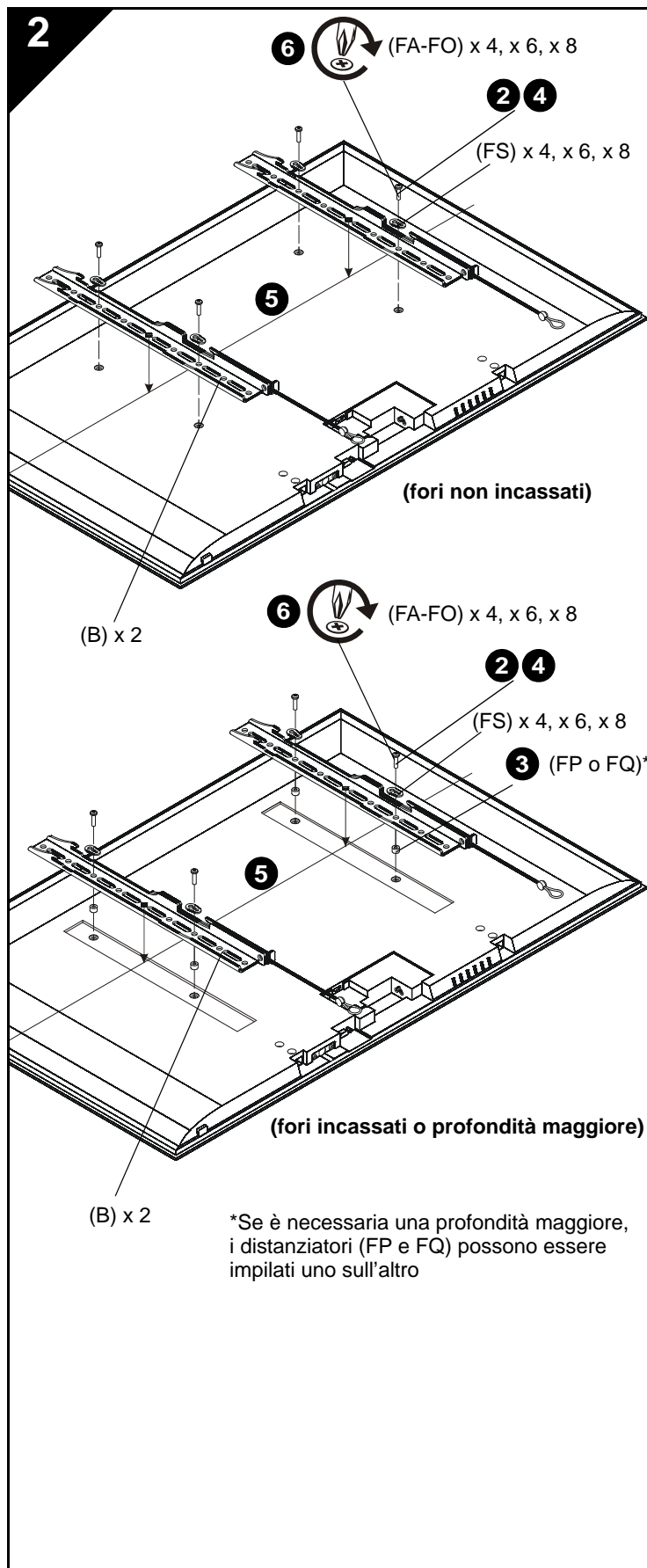
NOTA: per la serie iXPFM3, usare i quattro fori guida esterni e i due fori intermedi della piastra a parete per l'installazione.

NOTA: il centro verticale dello schermo sarà allineato con la linea centrale indicata sulle etichette poste sotto a ciascuna cerniera. Tenere presente questa annotazione nel determinare la posizione di montaggio.

3. Praticare fori guida di 8 mm (5/16 poll) di diametro nella parete in corrispondenza dei punti segnati. I fori devono avere una profondità di 8,25 cm (3 1/4 poll).
4. Inserire quattro tasselli (E) nei fori praticati. Usare un martello per livellare i tasselli alla parete.

IMPORTANTE! i tasselli devono essere installati mediante la copertura della parete fino a quando non saranno a livello con la superficie di calcestruzzo.

5. Usando una chiave di 12,7 mm (1/2 poll), installare le viti (C) attraverso le rondelle piatte (D), la piastra a muro (A) e infine nei tasselli (E).



MONTAGGIO DELLE STAFFE SULLO SCHERMO



AVVERTENZA: Le dimensioni minime dei fori sono di 100 mm x 100 mm per iCMPFM3 e di 200 mm x 200 mm per iCLPFM3 e iXPFM3.

1. Sistemare il display con lo schermo appoggiato su una superficie piana e stabile.



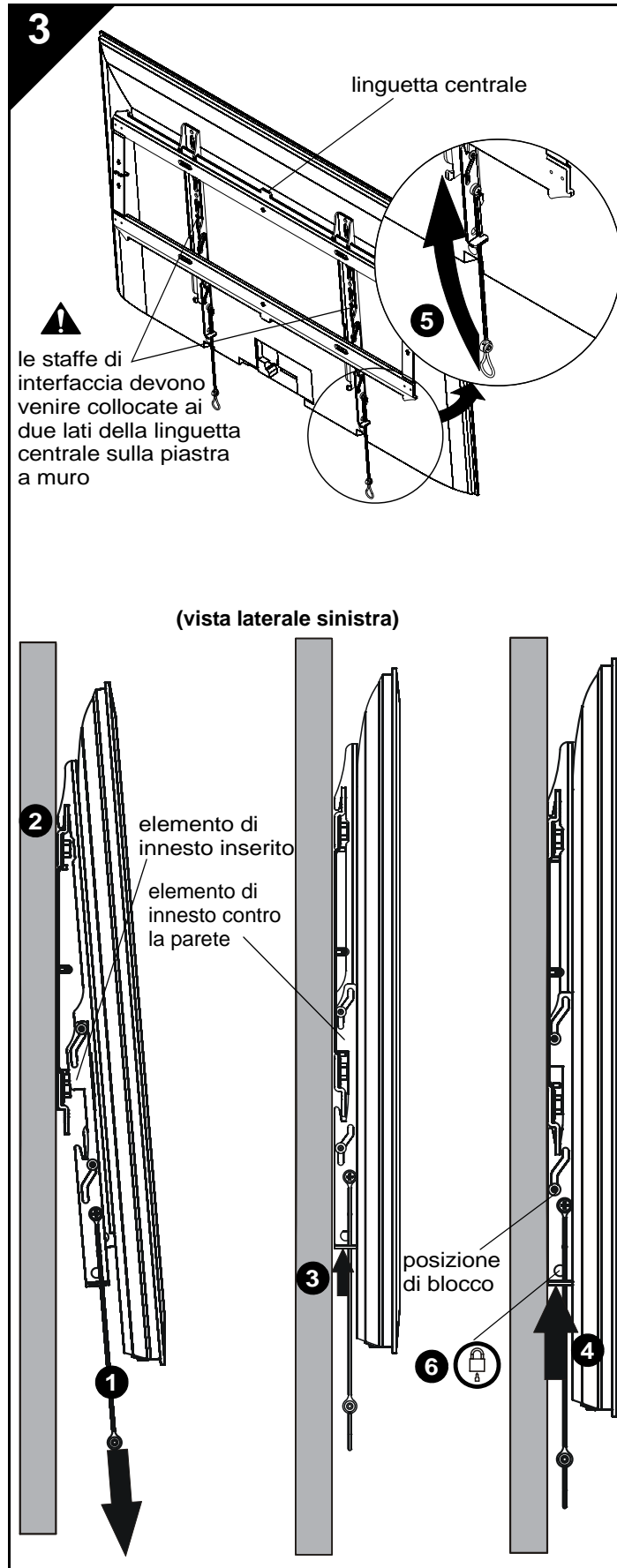
ATTENZIONE: L'uso di viti con un diametro non corretto potrebbe danneggiare lo schermo. Le viti corrette si avvitano facilmente nei fori di montaggio dello schermo.

2. Selezionare il *diametro* della vite esaminando gli articoli di ferramenta disponibili (FA-FO) (8mm, 6mm, 5mm o 4mm) e raffrontandoli ai fori di montaggio dello schermo.
3. Selezionare i distanziatori:
 - Se i fori di montaggio non sono incassati, ed entrambe le staffe (B) appaiono piatte contro lo schermo, i distanziatori non sono necessari.
 - Se i fori di montaggio sono incassati o se la presenza di sporgenze impedisce che le staffe (B) appaiano piatte, sarà necessario usare i distanziatori (FP o FQ).
 - Se è necessaria una profondità maggiore dietro lo schermo, i distanziatori (FP e FQ) possono essere impilati uno sull'altro.



ATTENZIONE: L'uso di viti di una lunghezza non corretta può danneggiare lo schermo. Le viti corrette consentono un inserimento sufficiente della filettatura da produrre una buona presa senza toccare il fondo dei fori di montaggio sullo schermo.

4. Selezionare la *lunghezza* delle viti:
 - Usando la mano, inserire la vite PIÙ CORTA provvista del diametro selezionato (FA, FE, FI o FL) attraverso la staffa (B), la rondella universale (FS), il distanziatore selezionato (FP o FQ, se necessario) e infine nel foro di montaggio dello schermo. NON stringere per il momento la vite nel foro.
 - Se la vite è della lunghezza corretta, la testa della vite spoggerà sopra la rondella piatta di una *distanza pari o superiore a quella del diametro della vite*. Se la vite non è sufficientemente lunga, sceglierne una più lunga. Selezionare la vite *più corta* che assicuri la sporgenza prevista.
5. Collocare le staffe (B) sullo schermo, verificando che:
 - I ganci superiori si trovino al lato superiore dello schermo.
 - Il centro delle staffe installate (B) sia il più vicino possibile al centro del retro dello schermo. Il centro della staffa è contrassegnato da un foro a forma di rombo.
6. Usando un cacciavite a croce, inserire con cautela le viti selezionate attraverso le rondelle universali (FS), le staffe (B) e i distanziatori (FP o FQ, se necessario) e infine nello schermo.
7. Stringere tutte le viti. Verificare di aver utilizzato tutti i fori di montaggio dello schermo necessari (4, 6 o 8).



MONTAGGIO DELLO SCHERMO SULLA PIASTRA A MURO

AVVERTENZA: Il superamento della portata specificata può causare gravi lesioni personali o danni alle unità! L'installatore deve accertare che il peso combinato di tutti i componenti montati non sia superiore a 56,7 kg (125 libbre) per iCMPFM3 e iCLPFM3 oppure a 79,4 kg (175 libbre) per iXPFM3. L'uso di prodotti con un peso superiore al valore massimo indicato potrebbe comportare la caduta del supporto e dei suoi accessori con potenziali lesioni personali.

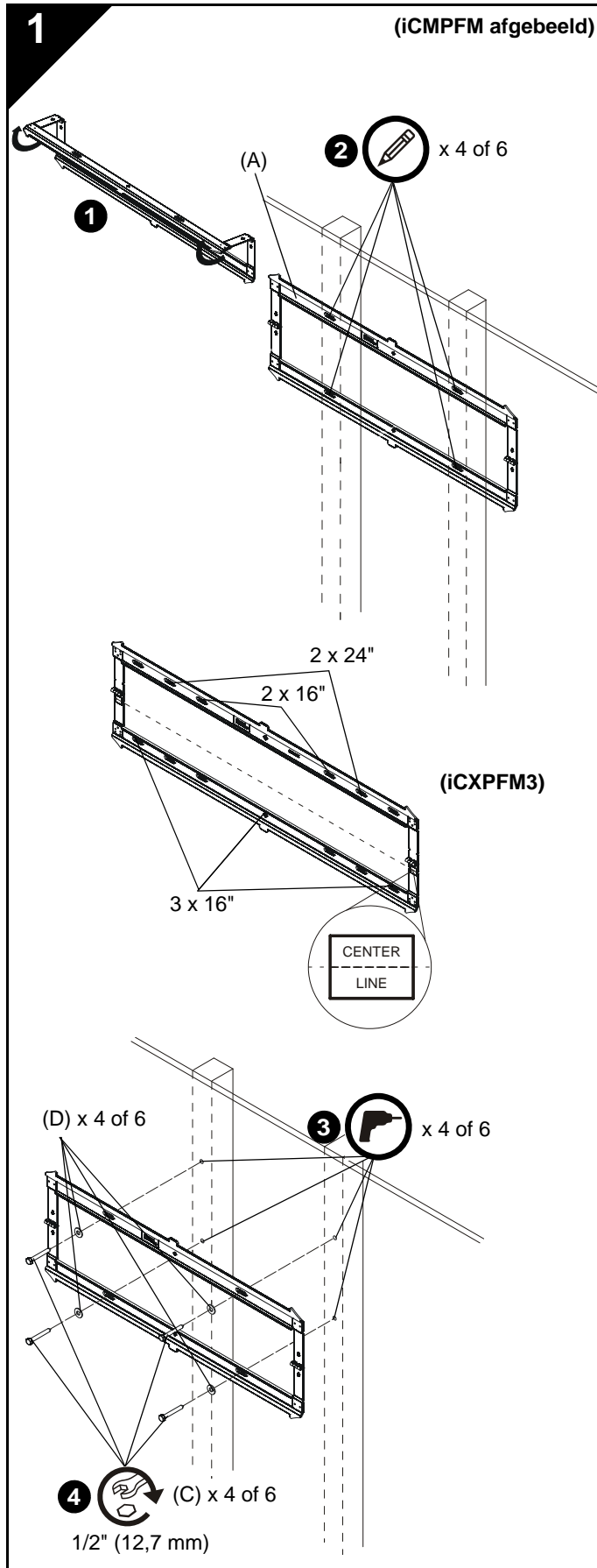
AVVERTENZA: Lo schermo può essere molto pesante. Accertarsi di poterlo sollevare e manovrare come necessario al fine di una corretta installazione sulla piastra a muro. La mancata adozione di adeguate precauzioni può causare gravi lesioni personali o danni all'unità!

AVVERTENZA: Le staffe di interfaccia devono venire collocate ai due lati della linguetta centrale sulla piastra a muro.

1. Verificare che le staffe di interfaccia siano in posizione di appoggio pre-innesto tirando le maniglie il più possibile verso il basso.
2. Agganciare lo schermo con le staffe (B) alla guida superiore della piastra a muro (A). L'elemento di innesto dovrebbe inserirsi nella parte inferiore della piastra a muro.

NOTA: Mentre lo schermo è in posizione di pre-innesto, si può procedere a sistemare i cavi e a fare le regolazioni necessarie sul retro-schermo.

3. Sbloccare l'elemento di innesto spingendo verso l'alto sulle staffe di interfaccia fino quando l'elemento di innesto non risulta completamente appoggiato alla parete.
4. Spingere ancora verso l'alto sulle staffe di interfaccia fino a bloccare lo schermo in posizione fissa contro la parete.
5. Una volta completata l'installazione, le cinghie vanno ripiegate dietro lo schermo sulle tacche delle staffe di interfaccia (B) in modo che non siano visibili allo spettatore.
6. (Opzionale) Far passare il lucchetto o il blocco-cavi (non inclusi) attraverso i fori in basso sulla staffa di interfaccia per la massima protezione.



INSTALLEER MUURPLAAT TEGEN MUUR - HOUTEN WANDSTIJLEN



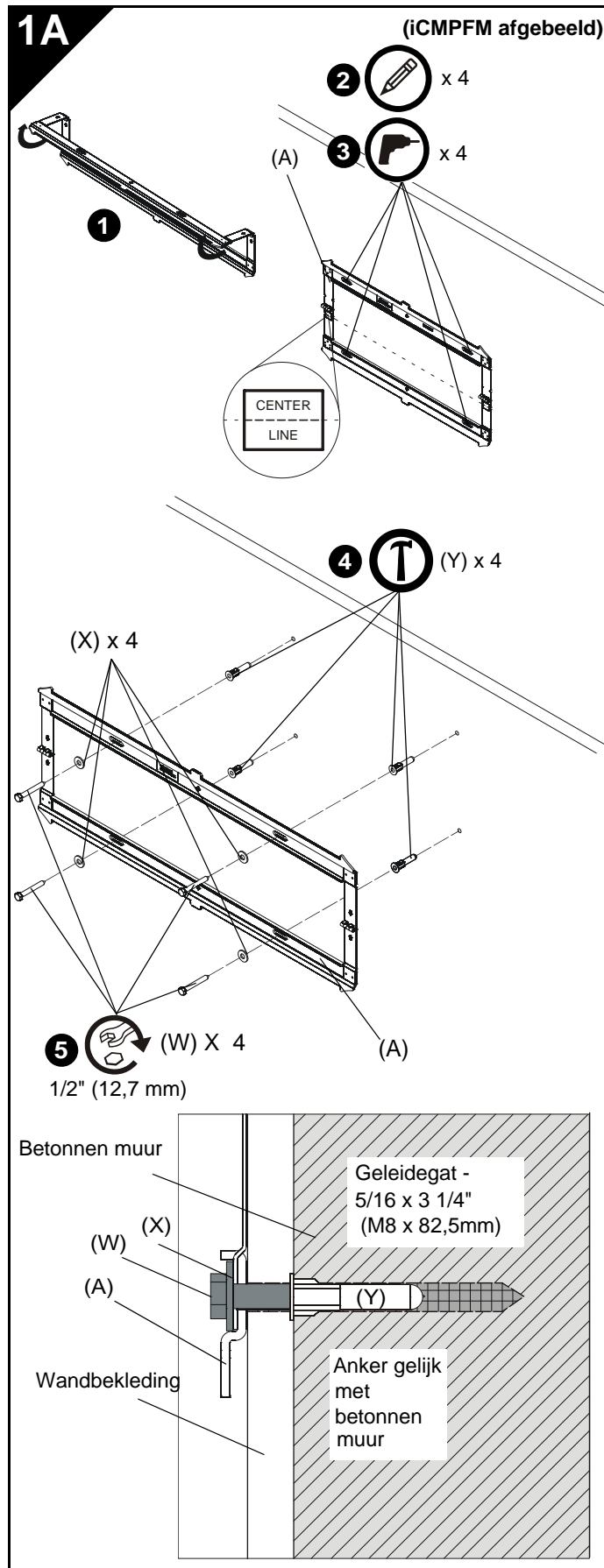
WAARSCHUWING: Het bieden van onvoldoende constructiesterkte voor dit onderdeel kan leiden tot ernstig persoonlijk letsel of schade aan de apparatuur! Het is de verantwoordelijkheid van de installateur om ervoor te zorgen dat de constructie waaraan deze installatie wordt bevestigd vijf maal het gewicht van alle apparatuur kan dragen. Verstevig indien nodig de constructie voordat het onderdeel geïnstalleerd wordt. De dikte van de gipsplaat van de muur waarop de montageplaat moet worden gemonteerd, mag maximaal 1,6 cm zijn.

1. Ontvouw wandplaat (A) om hem aan de wand te bevestigen.
2. Plaats wandplaat (A) en markeer de plaatsen van de montagegaten.

OPMERKING: De iCMPFM3 moet worden geïnstalleerd op twee dragers van 40,6 cm. De iCLPFM3 kan worden geïnstalleerd op dragers van 40,6 cm (binnenste gaten) of op dragers van 61 cm (buitenste gaten). De iXPFM3 kan worden gemonteerd op twee of drie dragers van 40,6 cm of twee dragers van 61 cm. Als hij op drie dragers van 40,6 cm wordt gemonteerd moeten alle drie de dragers worden gebruikt met de buitenste en centrale gaten.

OPMERKING: Het verticaal middelpunt van het scherm staat evenwijdig aan de centrale lijn op de labels die net onder iedere scharnier staan. Houd hier rekening mee bij het bepalen van de montagelocatie.

3. Boor twee montagegaten van 5,5 mm diameter in de houten dragers.
4. Plaats de schroeven (C) door twee platte plaatjes (D) en de wandplaat (A) in de houten wandstijlen met behulp van een sleutel van 12,7 mm.



1A (iCMPFM afgebeeld)
INSTALLEER DE WANDPLAAT AAN DE WAND - BETON OF BETONBLOKKEN

⚠ WAARSCHUWING: Het bieden van onvoldoende constructiesterkte voor dit onderdeel kan leiden tot ernstig persoonlijk letsel of schade aan de apparatuur! Het is de verantwoordelijkheid van de installateur om ervoor te zorgen dat de constructie waaraan deze installatie wordt bevestigd vijf maal het gewicht van alle apparatuur kan dragen. Verstevig indien nodig de constructie voordat het onderdeel geïnstalleerd wordt. De dikte van de gipsplaat van de muur waarop de montageplaat moet worden gemonteerd, mag maximaal 1,6 cm (5/8") zijn.

⚠ WAARSCHUWING: WAARSCHUWING VOOR ELEKTRISCHE SCHOKKEN! HET DOORSNIJDEN OF DOORBOREN VAN ELEKTRISCHE BEDRADING KAN DE DOOD OF ERNSTIG PERSOONLIJK LETSEL TEN GEVOLGE HEBBEN! Controleer ALTIJD of het gebied achter het montagevlak vrij is van elektrische bedrading en snoeren voordat u boort of een bevestiging monteert.

⚠ WAARSCHUWING: WAARSCHUWING VOOR ONTPLOFFINGEN EN BRAND! HET DOORSNIJDEN OF DOORBOREN VAN GASPIJPEN KAN DE DOOD OF ERNSTIG PERSOONLIJK LETSEL TEN GEVOLGE HEBBEN! Controleer ALTIJD of het gebied achter het montagevlak vrij is van gas-, water-, afval- of andere leidingen voordat u snijdt, boort of een bevestiging monteert.

1. Ontvouw wandplaat (A) om hem aan de muur te bevestigen.
2. Plaats wandplaat (A) en markeer de plaatsen van de montagegaten op de gewenste montageplaats.

OPMERKING: Voor de iCLPFM3 kunnen zowel de binnenste als buitenste vier gaten worden gebruikt.

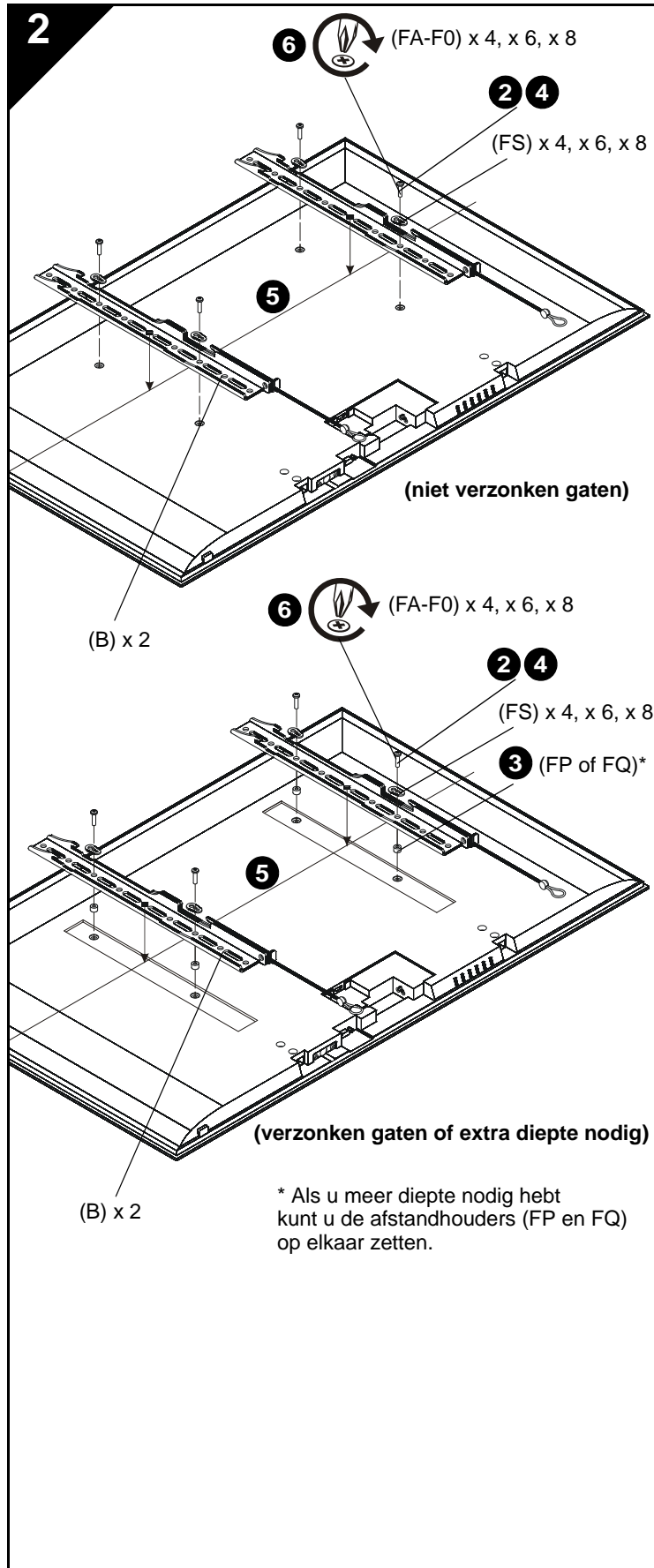
OPMERKING: Gebruik voor de installatie van de iCXPFM3 de buitenste vier gaten en de twee middelste gaten op de wandplaat.

OPMERKING: Het verticaal middelpunt van het scherm staat evenwijdig aan de centrale lijn op de labels die net onder iedere scharnier staan. Houd hier rekening mee bij het bepalen van de montagelocatie.

3. Boor twee montagegaten van 8mm diameter op de gemarkeerde plaatsen in de muur. De gaten moeten ten minste 8,25 cm diep geboord worden.
4. Plaats vier betonankers (E) in de geboorde gaten. gebruik een hamer om de ankers in de muur te kloppen.

BELANGRIJK! : De ankers moeten dwars door elke wandbekleding worden aangebracht totdat ze helemaal gelijk met de betonnen muur zijn.

5. Plaats de schroeven (C) door twee platte plaatjes (D) en de wandplaat (A) in de betonankers (E) met behulp van een sleutel van 12,7 mm.



PLAATS BEUGELS OP SCHERM



WAARSCHUWING: De minimale patroon en grootte van de gaten is 100 mm x 100 mm voor de iCMPFM3 en 200 mm x 200 mm voor de iCLPFM3 en de iXPFM3.

1. Leg scherm omgekeerd op beschermend oppervlak.



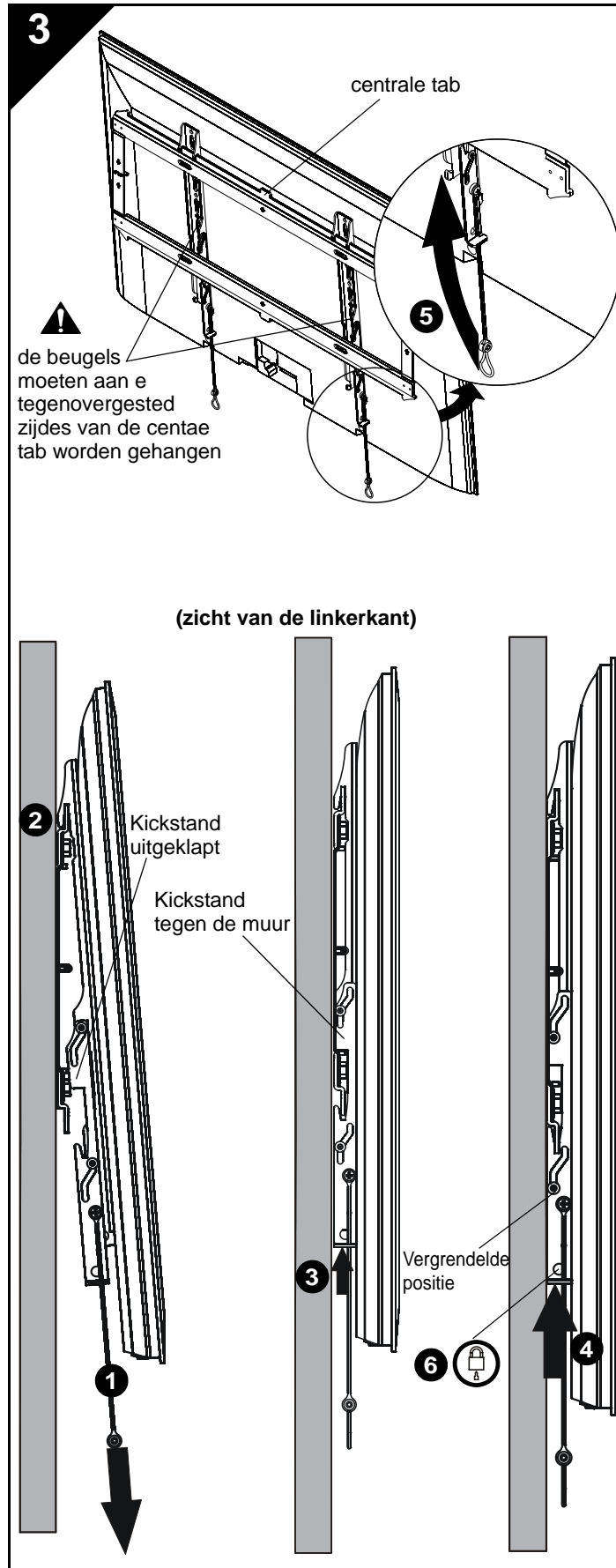
VOORZICHTIG: Gebruik van schroeven met verkeerde diameter kan uw scherm beschadigen! Geschikte schroeven kunnen gemakkelijk in de montagegaten van het scherm worden ingepast.

2. Selecteer de schroefdiameter door de hardware (FA-F0) te controleren (8 mm, 6 mm, 5 mm, of 4 mm) en te vergelijken met de montagegaten op het scherm.
3. Selecteer afstandhouders:
 - Als de montagegaten niet zijn verzonken, en beide beugels (B) plat op het scherm kunnen worden gelegd, moeten geen afstandhouders worden gebruikt.
 - Als de montagegaten zijn verzonken, of als uitsteeksels verhinderen dat de beugels (B) plat kunnen worden gelegd, moeten afstandhouders (FP of FQ) worden gebruikt.
 - Als u meer diepte achter het scherm nodig hebt kunt u de afstandhouders (FP en FQ) op elkaar zetten.



VOORZICHTIG: Gebruik van schroeven met verkeerde lengte kan uw scherm beschadigen! Geschikte schroeven hebben een gepaste schroefdraad voor ineengrijpen, zonder dat ze de bodem van de montagegaten van het scherm raken.

4. Selecteer de *schroeflengte*:
 - Plaats manueel de schroef met de **KORSTE** lengte en de geselecteerde diameter (FA, FE, FI of FL) door de beugel (B), universele plaat (FS), geselecteerde afstandhouder (FP of FQ, indien nodig) in het montagegat van het scherm. Pas de schroef nu nog **NIET** in het gat.
 - De gepaste schroeflengte vereist dat de basis van de schroefkop boven de platte plaat (E) uitsteekt, *met een lengte die gelijk is aan of groter is dan de schroefdiameter*. Als de schroeflengte ongepast is, moet een langere schroef worden gebruikt. Selecteer *de kortste* schroef die met de vereiste lengte uitsteekt.
5. Plaats beugels (B) op het scherm en zorg ervoor dat:
 - De bovenste haken naar de *bovenkant* van het scherm wijzen.
 - De centrale beugels (B) staan zo dicht mogelijk in het midden van de achterkant van het scherm na de installatie. Het midden van de beugel wordt aangetoond door een ruitvormig gat.
6. Installeer de schroeven zorgvuldig door de universele platen (FS), beugels (B) en afstandhouders (FP of FQ, indien nodig) in het scherm met behulp van een Phillips schroevendraaier.
7. Zet alle schroeven vast. Zorg ervoor dat alle geschikte montagegaten van het scherm (4, 6 of 8) worden gebruikt.



INSTALLEER HET SCHERM AAN DE WANDPLAAT

WAARSCHUWING: Het overschrijden van de gewichtscapaciteit kan ernstig persoonlijk letsel of schade aan de apparatuur tot gevolg hebben! Het is de verantwoordelijkheid van de installateur om te controleren dat het totale gewicht van de bevestigde onderdelen voor de iCMPFM3 en iCLPFM3 platen niet meer is dan 56,7 kg of 79,4 kg voor de iCXPFM3. Het gebruik van producten zwaarder dan het maximum aangegeven gewicht kan resulteren in het bezwijken van de bevestigingplaat en de accessoires wat persoonlijk letsel tot gevolg kan hebben.

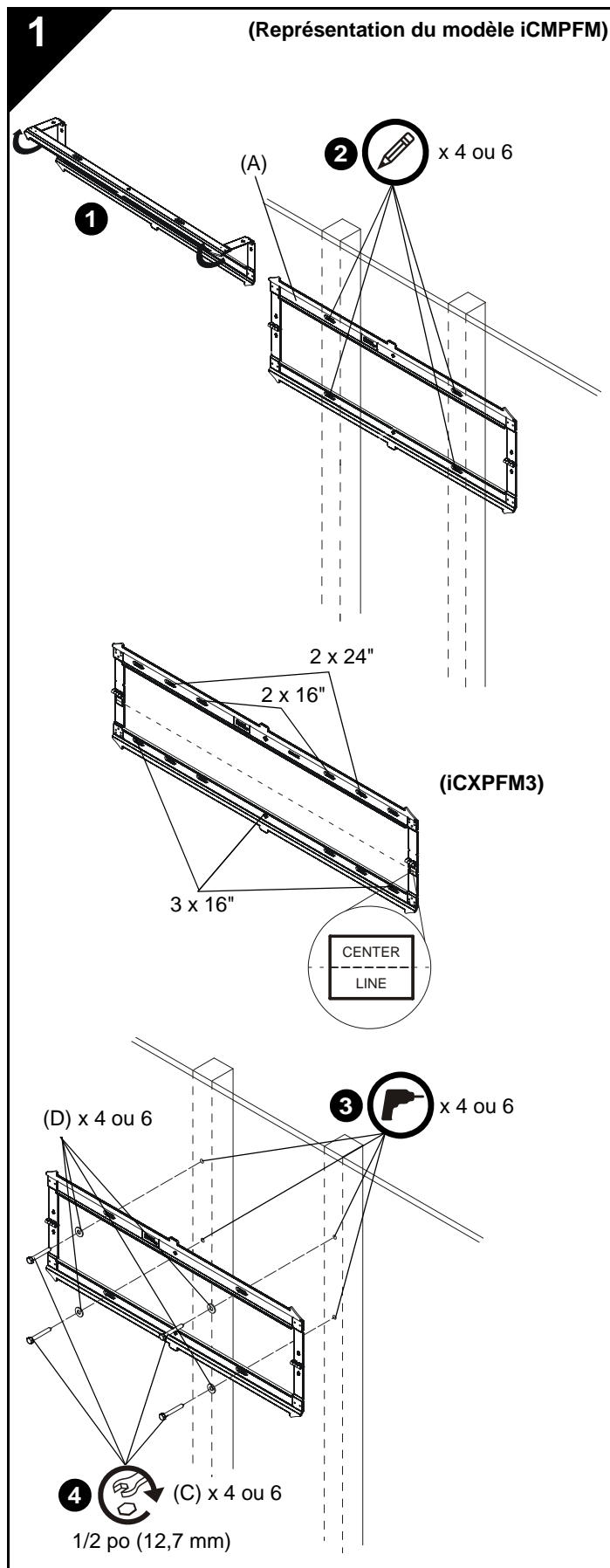
WAARSCHUWING: Het scherm kan heel zwaar zijn! Zorg ervoor dat het scherm veilig opgetilt kan worden om hem aan de wandplaat te bevestigen. Als u niet de nodige maatregelen neemt kan dit verwondingen of schade aan het toestel als gevolg hebben!

WAARSCHUWING: De beugels moeten aan de tegenovergestelde zijdes van de centrale tab op de wandplaat worden gehangen!

1. Zorg ervoor dat de beugels in de "kickstand"-positie staan door de hendels zo laag mogelijk omlaag te duwen.
2. Hang het scherm met de beugels (B) aan de bovenste rail van wandplaat (A). De "kickstand"-positie moet uitgevoerd worden voor het onderste gedeelte van de wandplaat.

OPMERKING: Het kabelbeheer of aanpassingen aan de achterkant van het scherm moeten uitgevoerd worden terwijl het scherm op de kickstand rust.

3. Ontgrendel de kickstand door de beugels omhoog te duwen totdat de kickstand tegen de muur rust.
4. Duw de beugels verder omhoog om het scherm in zijn positie in de muur vast te klikken.
5. U kunt de riemen na de installatie achter het scherm aan de interfacebeugels verbergen zodat ze niet meer zichtbaar zijn voor de kijker.
6. (Optioneel) Plaats een hangslot of kabelslot (niet meegeleverd) door de onderste gaten in de beugel en zorgt zo voor extra veiligheid.



INSTALLER L'APPLIQUE AU MUR – POTEAUX DE CLOISON EN BOIS



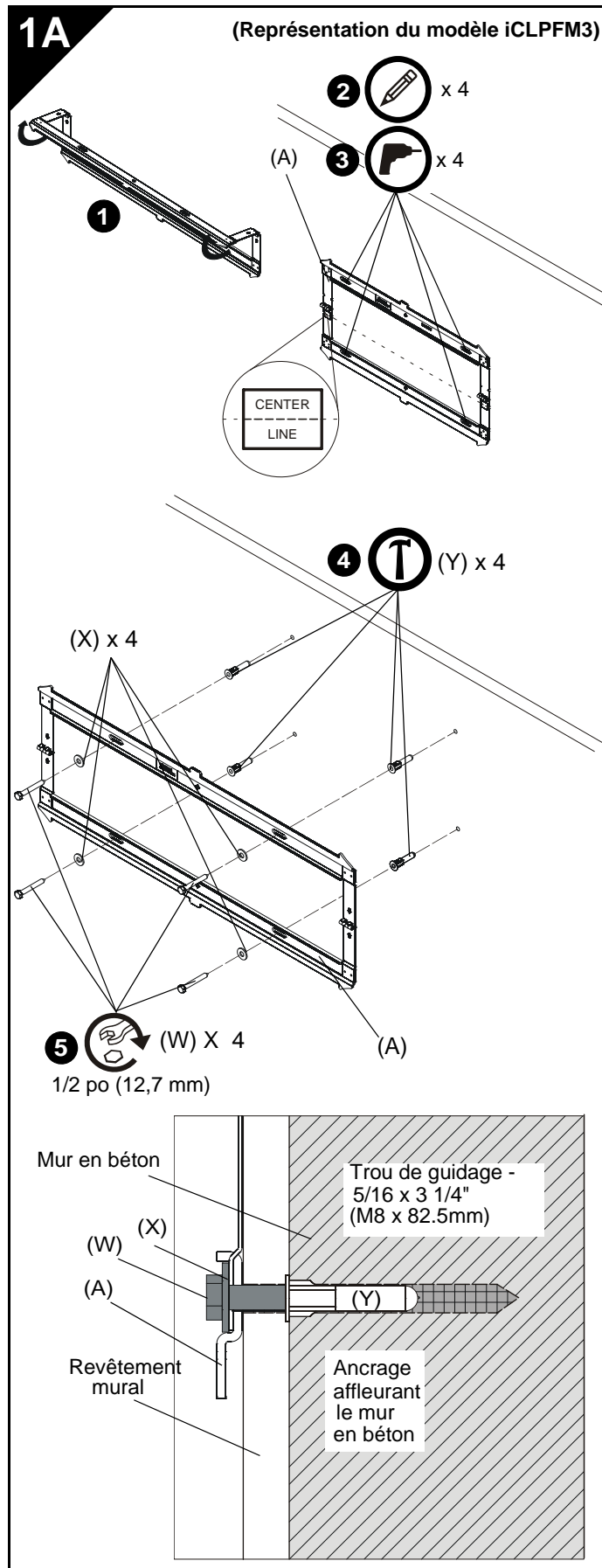
AVERTISSEMENT : Une résistance structurelle non appropriée pour ce composant peut entraîner des blessures corporelles graves ou endommager l'équipement ! Il est de la responsabilité de l'installateur de s'assurer que la structure à laquelle ce composant est attaché peut supporter cinq fois le poids total de l'équipement. Veuillez donc renforcer la structure le cas échéant avant d'installer ce composant. Le mur sur lequel le support est fixé doit avoir une épaisseur maximale de cloison sèche de 16 mm.

1. Dépliez l'applique (A) pour la préparer au montage mural.
2. Mettez l'applique (A) de niveau et marquez les emplacements des trous de guidage.

REMARQUE : Le modèle iCMPFM3 doit être installé sur deux montants de 40,6 cm (16"). Le modèle iCLPFM3 peut être installé sur des montants de 40,6 cm (16") (trous intérieurs) ou de 61,0 cm (24") (trous extérieurs). En ce qui concerne le modèle iCXPFM3, il peut être fixé sur deux ou trois montants de 40,6 cm (16") ou deux montants de 61,0 cm (24"). Si l'installation utilise trois montants de 40,6 cm (16"), il doit être fixé sur les trois montants en utilisant les trous extérieurs et les trous centraux.

REMARQUE : Le centre vertical de l'affichage sera aligné avec l'axe central indiqué sur les étiquettes situées juste en dessous de chaque charnière. Pensez à cela pour déterminer l'emplacement de montage.

3. Percez des trous de guidage de 7/32 po (5,5 mm) dans les poteaux de cloison en bois.
4. À l'aide d'une clé de 1/2 po (12,7 mm), vissez les vis (C) à travers les rondelles plates (D), l'applique (A) et dans les poteaux de cloison en bois.



INSTALLEZ LA PLAQUE MURALE D'ÉTAYAGE CONTRE UN MUR EN BÉTON OU CONTRE UN MUR EN BLOCS DE BÉTON



AVERTISSEMENT : Une résistance structurelle non appropriée pour ce composant peut entraîner des blessures corporelles graves ou endommager l'équipement ! Il est de la responsabilité de l'installateur de s'assurer que la structure à laquelle ce composant est attaché peut supporter cinq fois le poids total de l'équipement. Veuillez donc renforcer la structure le cas échéant avant d'installer ce composant. Le mur sur lequel le support est fixé doit avoir une épaisseur maximale de cloison sèche de 1,6 cm (5/8")



AVERTISSEMENT : RISQUE D'ÉLECTROCUTION ! COUPER OU PERCER UN CORDON OU DES CÂBLES ÉLECTRIQUES PEUT PROVOQUER DES BLESSURES CORPORELLES GRAVES, VOIRE MORTELLES ! TOUJOURS s'assurer que la zone située derrière la surface de montage ne contient ni fils ni câbles électriques avant de percer ou de mettre en place des fixations.



AVERTISSEMENT : RISQUE D'EXPLOSION ET D'INCENDIE ! COUPER OU PERCER UNE CONDUITE DE GAZ PEUT PROVOQUER DES BLESSURES CORPORELLES GRAVES, VOIRE MORTELLES ! TOUJOURS s'assurer que la zone située derrière la surface de montage ne contient pas de conduite de gaz, d'eau, d'évacuation ou autre avant de couper, de percer ou de mettre en place des fixations.

1. Dépliez l'applique (A) pour la préparer au montage mural.
2. Mettez l'applique (A) de niveau et marquez les emplacements des trous de guidage à l'emplacement de montage voulu.

REMARQUE : Pour le modèle iCLPFM3, il est possible d'utiliser les quatre trous intérieurs ou extérieurs.

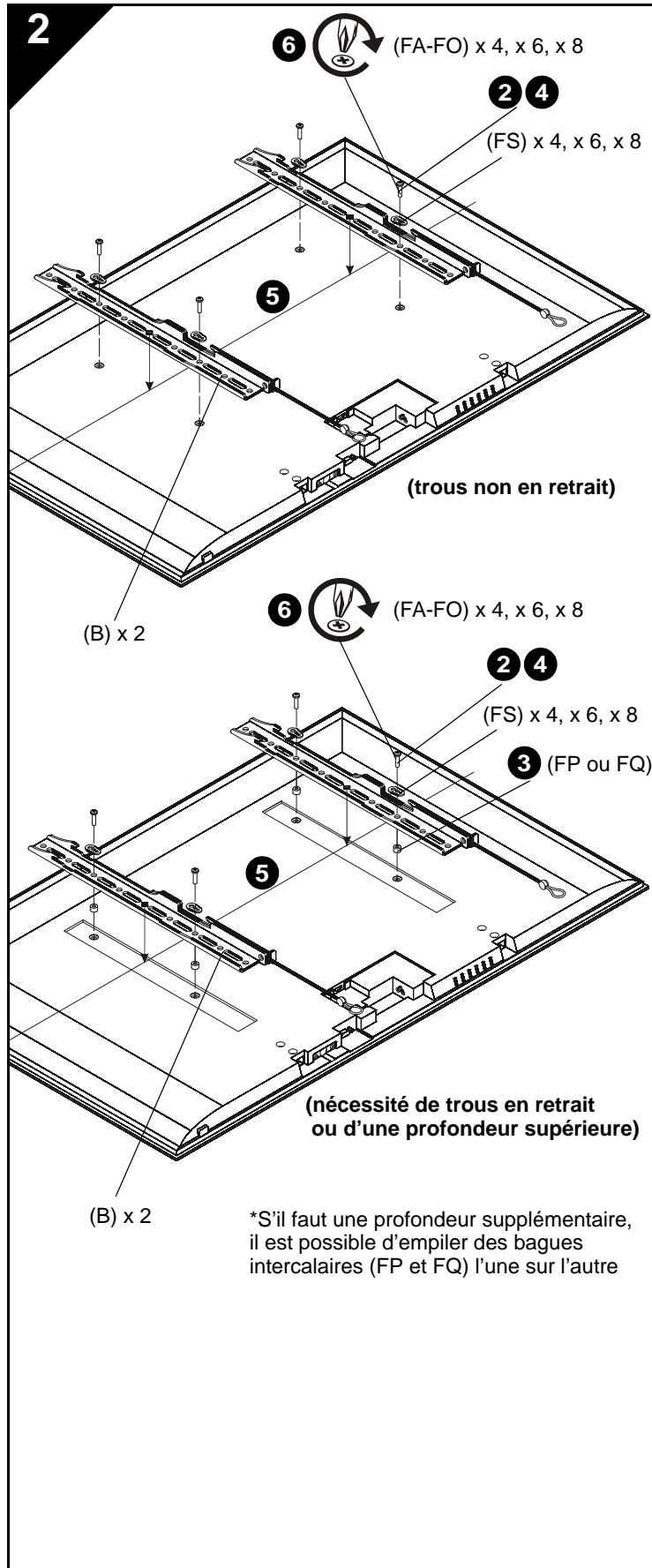
REMARQUE : Pour le modèle iXPFM3, utilisez les quatre trous extérieurs et les deux trous du milieu de l'applique pour l'installation.

REMARQUE : Le centre vertical de l'affichage sera aligné avec l'axe central indiqué sur les étiquettes situées juste en dessous de chaque charnière. Pensez à cela pour déterminer l'emplacement de montage.

3. Percez des trous de guidage de 5/16 po (8 mm) dans le mur aux emplacements repérés. Percez les trous sur une profondeur minimale de 8,25 millimètres.
4. Installez quatre brides d'ancrage en béton (E) dans les trous percés. Utilisez un marteau pour enfoncer les brides d'ancrage dans les trous.

IMPORTANT ! : Les ancrages doivent être installés à travers le revêtement de mur jusqu'à affleurer le mur en béton.

5. À l'aide d'une clé de 1/2 po (12,7 mm), vissez les vis (C) à travers les rondelles plates (D), l'applique (A) et dans les



INSTALLER LES PATTES DE FIXATION À L'ÉCRAN



AVERTISSEMENT : La taille minimale de la configuration de trous de montage est de 100 mm x 100 mm pour le modèle iCMPFM3 et de 200 mm x 200 mm pour les modèles iCLPFM3 et iCXPFM3.

1. Posez l'écran face vers le bas sur une surface de protection.



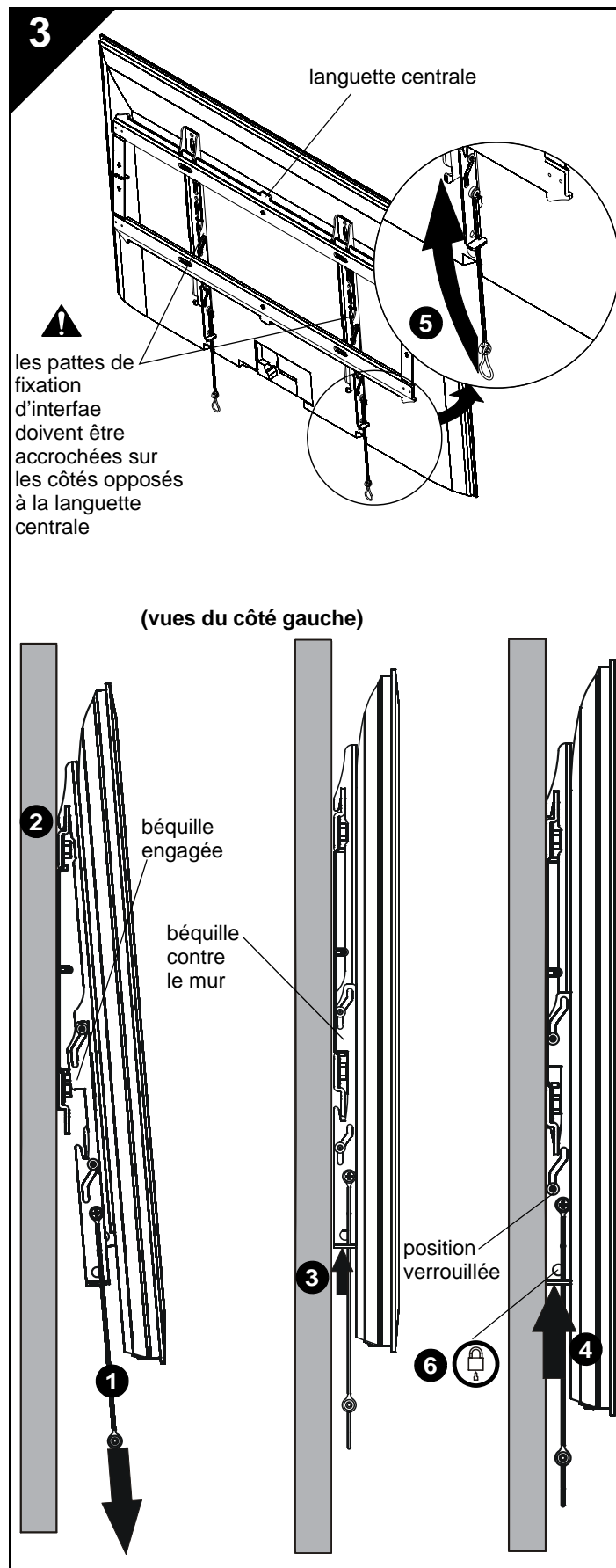
ATTENTION : L'utilisation de vis d'un diamètre inapproprié peut endommager votre écran ! Des vis appropriées doivent facilement se visser dans les trous de montage.

2. Sélectionnez le *diamètre* des vis en examinant le matériel (FA-FO) (8 mm, 6 mm, 5 mm ou 4 mm) et en les comparant avec les trous de montage de l'écran.
3. Choisissez les bagues intercalaires :
 - Si les trous de montage ne sont pas en retrait et si les deux pattes de fixation (B) peuvent reposer à plat contre l'écran, aucune bague intercalaire n'est alors nécessaire.
 - Si les trous de montage sont en retrait, ou si des protubérances empêchent les pattes de fixation (B) de reposer à plat, vous devez utiliser les bagues intercalaires (FP ou FQ).
 - S'il faut une profondeur supplémentaire derrière l'écran, il est possible d'empiler des bagues intercalaires (FP et FQ) l'une sur l'autre.



ATTENTION : L'utilisation de vis de longueur inappropriée peut endommager votre écran ! Des vis appropriées s'insèrent sans toutefois être en contact avec le fond des trous de montage de l'écran.

4. Choisissez la bonne *longueur* de vis :
 - En utilisant votre main, insérez la vis la plus **COURTE** du diamètre sélectionné (FA, FE, FI ou FL) dans la patte de fixation (B), la rondelle universelle (FS), la bague intercalaire sélectionnée (FP ou FQ, si nécessaire), dans le trou de montage de l'écran. Ne vissez **PAS** maintenant la vis dans le trou.
 - La bonne longueur de vis requiert que la base de la tête de vis ressorte de la rondelle plate à une *distance supérieure ou égale au diamètre de la vis*. Si la longueur de vis est inadéquate, sélectionnez une vis plus longue. Sélectionnez *la vis la plus courte* qui ressort à la bonne longueur.
5. Placez les pattes de fixation (B) sur l'écran en vous assurant que :
 - Les crochets supérieurs sont dirigés vers le haut de l'écran.
 - Le centre des pattes de fixation (B) se situe aussi près que possible du centre de l'arrière de l'écran une fois celles-ci installées. Le centre des pattes de fixation est indiqué par un trou en forme de losange.
6. À l'aide d'un tournevis cruciforme, vissez soigneusement les vis sélectionnées à travers les rondelles universelles (FS), les pattes de fixation (B) et les bagues intercalaires (FP ou FQ, si nécessaire), dans l'écran.
7. Serrez toutes les vis. Assurez-vous que tous les trous de montage applicables de l'écran (4, 6 ou 8) sont utilisés.



INSTALLER L'APPLIQUE AU MUR

AVERTISSEMENT : Le dépassement de capacité de poids peut causer de graves blessures corporelles ou endommager le matériel ! Il est de la responsabilité de l'installateur de s'assurer que le poids combiné de tous les composants attachés ne dépasse pas 56,7 kg pour les modèles iCMPFM3 et iCLPFM3 ou 79,4 kg pour le modèle iXPFM3. L'utilisation de produits dépassant le poids maximal indiqué risque de provoquer l'effondrement du support et de ses accessoires, avec d'éventuels risques de blessures.

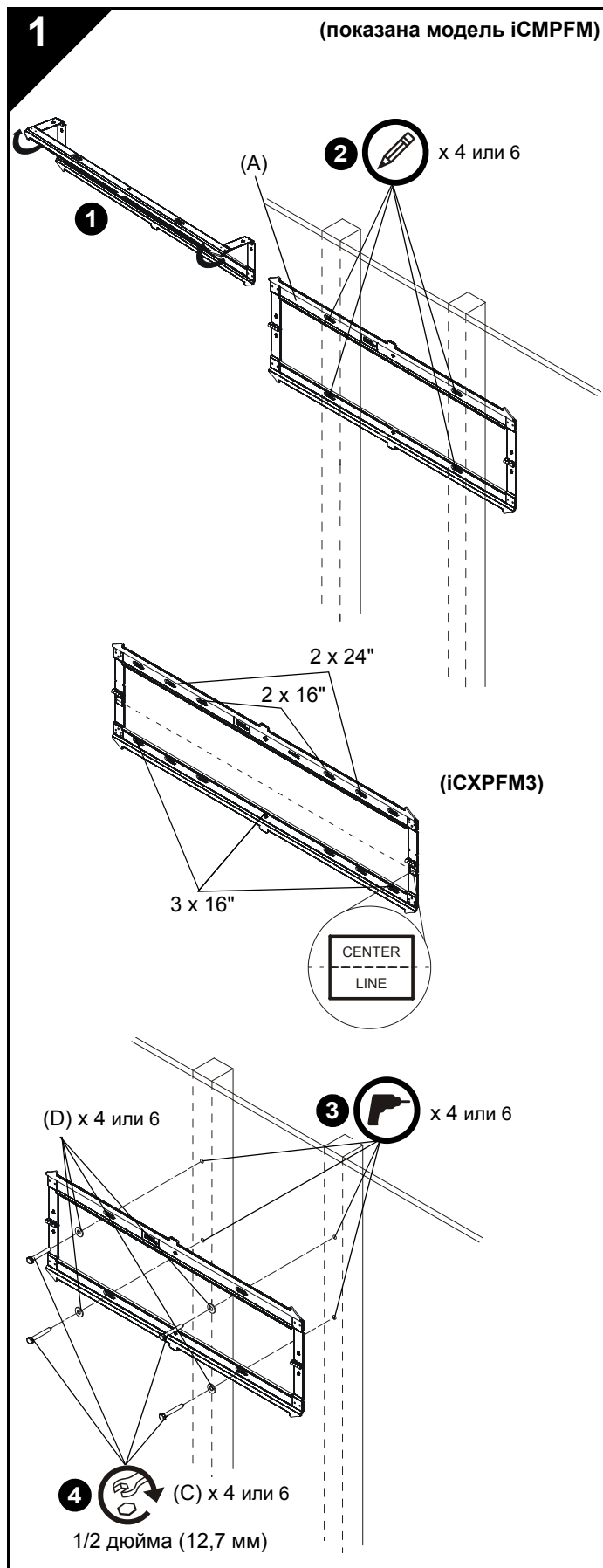
AVERTISSEMENT : L'écran peut être très lourd ! Assurez-vous qu'il est possible de soulever et de manœuvrer l'écran en toute sécurité comme requis pour l'installer sur l'applique. L'absence de précaution adéquate peut entraîner des blessures corporelles graves ou endommager l'équipement !

AVERTISSEMENT : Les pattes de fixation d'interface doivent être accrochées sur les côtés opposés à la languette centrale de l'applique !

1. Assurez-vous que les pattes de fixation d'interface se trouvent en position béquille en tirant le plus loin possible sur les poignées.
2. Accrochez l'écran avec les pattes de fixation (B) sur le rail supérieur de l'applique (A). La béquille doit être engagée dans la partie inférieure de l'applique.

REMARQUE : Tout ce qui concerne la gestion des câbles ou les réglages à l'arrière de l'écran doit être effectué lorsque l'écran repose sur la béquille.

3. Déverrouillez la béquille en appuyant sur les pattes de fixation d'interface jusqu'à ce que la béquille repose contre le mur.
4. Appuyez un peu plus sur les pattes de fixation d'interface afin de verrouiller l'écran en position contre le mur.
5. Les sangles peuvent rentrer derrière l'écran sur l'encoche des pattes de fixation d'interface (B) une fois l'installation terminée pour qu'elles ne soient pas visibles.
6. (En option) Acheminez le cadenas ou le câble anti-vol (non inclus) à travers les trous du bas de la patte de fixation d'interface pour fournir une sécurité supplémentaire.



КРЕПЛЕНИЕ СТЕНОВОЙ ПЛАСТИНЫ К СТЕНЕ – ДЕРЕВЯННАЯ КАРКАСНАЯ СТЕНА



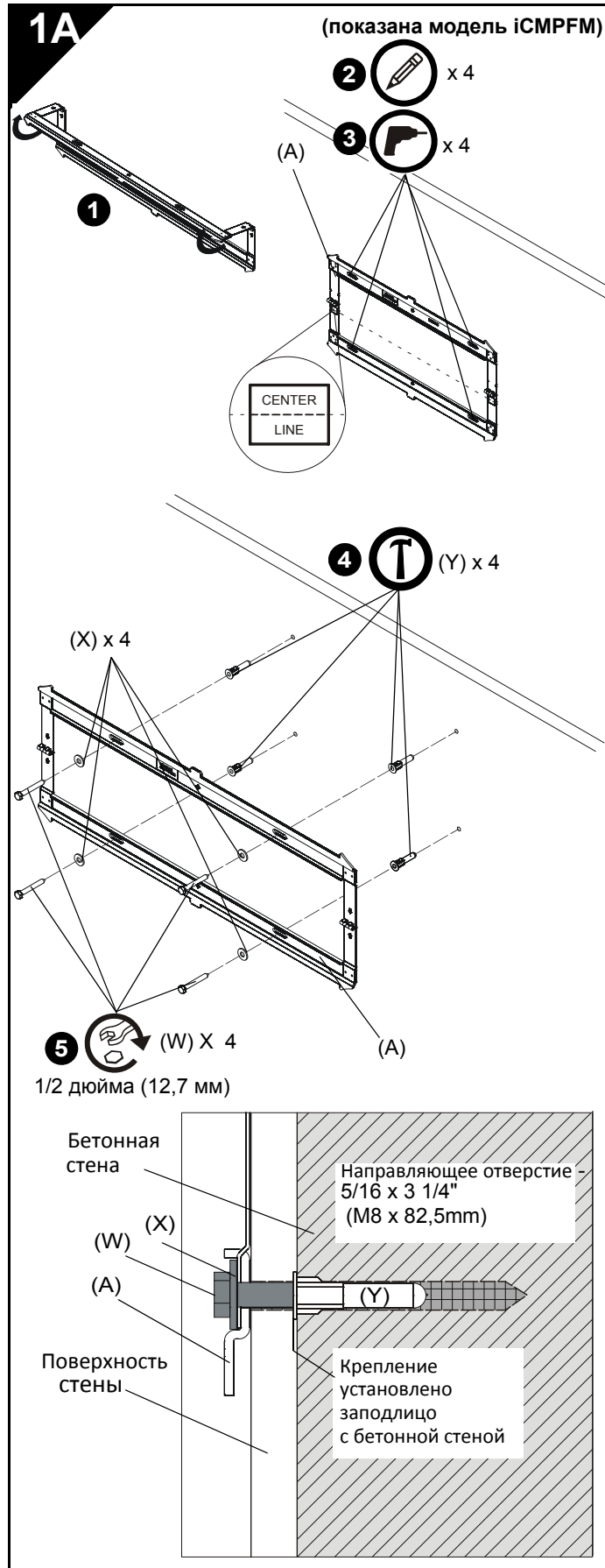
ПРЕДУПРЕЖДЕНИЕ. Недостаточная прочность материала стены в месте крепления данной детали может привести к серьезным травмам и повреждению оборудования! Лицо, выполняющее установку, обязано убедиться в том, что прочность материала стены в месте крепления данной детали позволяет выдержать нагрузку, превосходящую в пять раз вес всего имеющегося оборудования. При необходимости перед установкой данной детали следует принять меры для повышения прочности материала стены. Толщина штукатурки на стене, к которой крепятся кронштейны, должна составлять не более 1,6 см.

1. Разверните стенную пластину (A) для подготовки к монтажу на стену.
2. Выровняйте пластину (A) и отметьте местоположение направляющих отверстий.

ПРИМЕЧАНИЕ. Модель iCMPFM3 должна устанавливаться на стойки длиной 40,6 см. Модель iCLPFM3 может устанавливаться на стойки длиной 40,6 см (внутренние отверстия) или 61,0 см (наружные отверстия). Модель iCXPFM3 может устанавливаться на две или три стойки длиной 40,6 см или две стойки длиной 61,0 см. При установке на три стойки длиной 40,6 см все три стойки должны крепиться в наружных и центральных отверстиях.

ПРИМЕЧАНИЕ. Середина экрана по вертикали будет совпадать с центральной линией, обозначенной на наклейках, расположенных непосредственно под каждой петлей. Это необходимо учитывать при выборе места крепления.

3. Просверлите в деревянном бруске направляющие отверстия диаметром 5,5 мм.
4. С помощью ключа 1/2 дюйма (12,7 мм) вкрутите винты (C) через плоские шайбы (D) и стенную пластину (A) в деревянные бруски.



КРЕПЛЕНИЕ СТЕНОВОЙ ПЛАСТИНЫ К СТЕНЕ – БЕТОН ИЛИ БЕТОННЫЕ БЛОКИ



ПРЕДУПРЕЖДЕНИЕ. Недостаточная прочность материала стены в месте крепления данной детали может привести к серьезным травмам и повреждению оборудования! Лицо, выполняющее установку, обязано убедиться в том, что прочность материала стены в месте крепления данной детали позволяет выдержать нагрузку, превосходящую в пять раз вес всего имеющегося оборудования. При необходимости перед установкой данной детали следует принять меры для повышения прочности материала стены. Толщина штукатурки на стене, к которой крепятся кронштейны, должна составлять не более 1,6 см.



ПРЕДУПРЕЖДЕНИЕ: ОПАСНОСТЬ ПОРАЖЕНИЯ ЭЛЕКТРИЧЕСКИМ ТОКОМ! РАЗРЕЗАНИЕ ИЛИ ПРОСВЕРЛИВАНИЕ ПРОВОДА ИЛИ КАБЕЛЯ МОЖЕТ ПРИВЕСТИ К СЕРЬЕЗНЫМ ТРАВМАМ ИЛИ СМЕРТЕЛЬНОМУ ИСХОДУ! Перед сверлением отверстий или установкой крепежных элементов **ОБЯЗАТЕЛЬНО** убедитесь в том, что в месте установки нет электрических проводов и кабелей.



ПРЕДУПРЕЖДЕНИЕ: ОПАСНОСТЬ ВЗРЫВА ИЛИ ПОЖАРА! РАЗРЕЗАНИЕ ИЛИ ПРОСВЕРЛИВАНИЕ ГАЗОВОЙ ТРУБЫ МОЖЕТ ПРИВЕСТИ К СЕРЬЕЗНЫМ ТРАВМАМ ИЛИ СМЕРТЕЛЬНОМУ ИСХОДУ! Перед резкой, сверлением отверстий или установкой крепежных элементов **ОБЯЗАТЕЛЬНО** убедитесь в том, что в месте установки нет газовых, водопроводных, канализационных или других труб.

1. Разверните стеновую пластину (A) для подготовки к монтажу на стену.
2. Выровняйте пластину (A) и отметьте местоположение направляющих отверстий в нужных местах.

ПРИМЕЧАНИЕ. Для модели iCLPFM3 можно использовать четыре внутренних или наружных отверстия.

ПРИМЕЧАНИЕ. При установке модели iCXPFM3 используйте четыре наружных и два средних отверстия стеновой пластины.

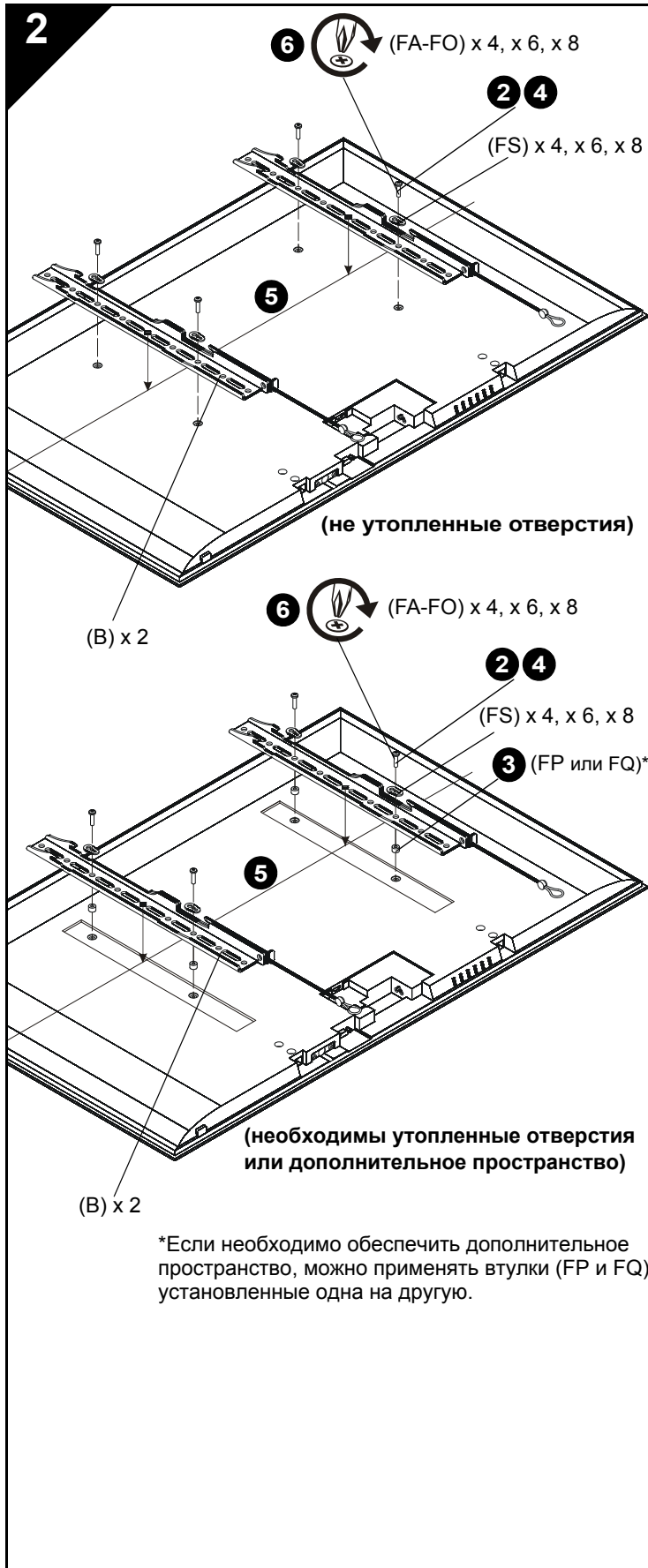
ПРИМЕЧАНИЕ. Середина экрана по вертикали будет совпадать с центральной линией, обозначенной на наклейках, расположенных непосредственно под каждой петлей. Это необходимо учитывать при выборе места крепления.

3. Просверлите в стене направляющие отверстия диаметром 8 мм. Глубина отверстий должна быть не менее 8,25 см.

4. Вставьте в отверстие четыре анкерных болта (E). Для ввода болтов в отверстия используйте молоток.

ВАЖНО! Крепления должны быть установлены в любую поверхность стены, пока не будут установлены заподлицо с бетонной стеной.

5. С помощью ключа 1/2 дюйма (12,7 мм) вкрутите винты (C) через плоские шайбы (D) и стеновую пластину (A) в анкерные болты (E).



УСТАНОВИТЕ КРОНШТЕЙНЫ НА МОНИТОР



ПРЕДУПРЕЖДЕНИЕ. Минимальное расстояние между отверстиями составляет 100 мм x 100 мм для модели iCMPFM3 и 200 мм x 200 мм для моделей iCLPFM3 и iCXPFM3.

1. Положите монитор экраном вниз на предохраняющую от повреждений поверхность.



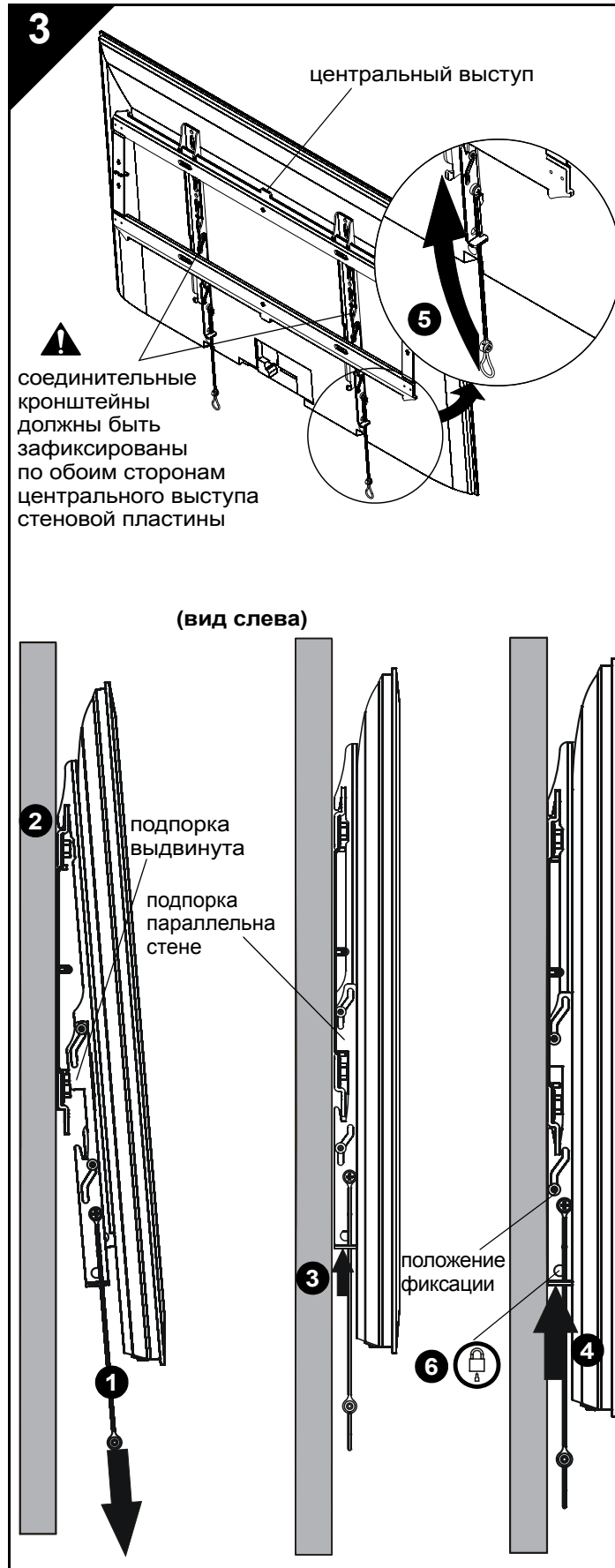
ВНИМАНИЕ. Использование винтов несоответствующего диаметра может повредить монитор! Винты соответствующего диаметра легко вкручиваются в монтажные отверстия.

2. Подберите *диаметр* винта, поочередно вынимая крепеж из пакетов (FA-FO) (8 мм, 6 мм, 5 мм или 4 мм) и сравнивая его с монтажными отверстиями на мониторе.
3. Подберите втулки.
 - Если монтажные отверстия не утоплены, а оба кронштейна (B) плотно прижаты к монитору, то втулки не нужны.
 - Если монтажные отверстия утоплены или если выступы не дают плотно прижать кронштейны (B) к монитору, следует использовать втулки (FP или FQ).
 - Если необходимо обеспечить дополнительное пространство за экраном, можно применять втулки (FP и FQ), установленные одна на другую.



ВНИМАНИЕ. Использование винтов несоответствующей длины может повредить монитор! Винты соответствующей длины вкручиваются на достаточное расстояние, не доходя до монтажных отверстий монитора.

4. Подберите *длину* винтов.
 - Рукой вкрутите САМЫЙ КОРОТКИЙ винт выбранного диаметра (FA, FE, FI или FL) через кронштейн (B), универсальную шайбу (FS), выбранную втулку в торцевую панель (E), выбранную втулку (FP или FQ, если требуется) в отверстие крепления монитора. Пока НЕ ВКРУЧИВАЙТЕ винт в монтажное отверстие.
 - Если выбран винт соответствующей длины, основание его головки будет выступать над плоской шайбой на высоту, равную диаметру винта или превышающую его. Если длина винта недостаточна, вкрутите более длинный винт. Выберите *самый короткий* винт, который будет выступать на требуемую высоту.
5. Поместите кронштейны (B) на монитор, обеспечив следующие условия:
 - Верхние скобы направлены к *верхней части* монитора.
 - Центр кронштейнов (B) находится максимально близко к центру задней панели монитора. Центр кронштейна отмечен ромбовидным отверстием.
6. С помощью крестообразной отвертки аккуратно вкрутите выбранные винты через универсальные шайбы (FS), кронштейны (B) и втулки (FP или FQ, если требуется) в монитор.
7. Затяните все винты. Убедитесь, что использованы все соответствующие монтажные отверстия (4, 6 или 8).



УСТАНОВКА МОНИТОРА НА СТЕНОВУЮ ПЛАСТИНУ

⚠ ПРЕДУПРЕЖДЕНИЕ. Превышение нагрузки по весу может привести к серьезным травмам и повреждению оборудования! Лицо, выполняющее установку, обязано убедиться в том, что суммарный вес всех установленных компонентов не превышает 56,7 кг (125 фунтов) для моделей iCMPFM3 и iCLPFM3; 79,4 кг (175 фунтов) для модели iCXPFM3. Использование с устройствами, вес которых превышает указанный максимальный вес, может привести к повреждению кронштейна и принадлежностей и к получению травм.

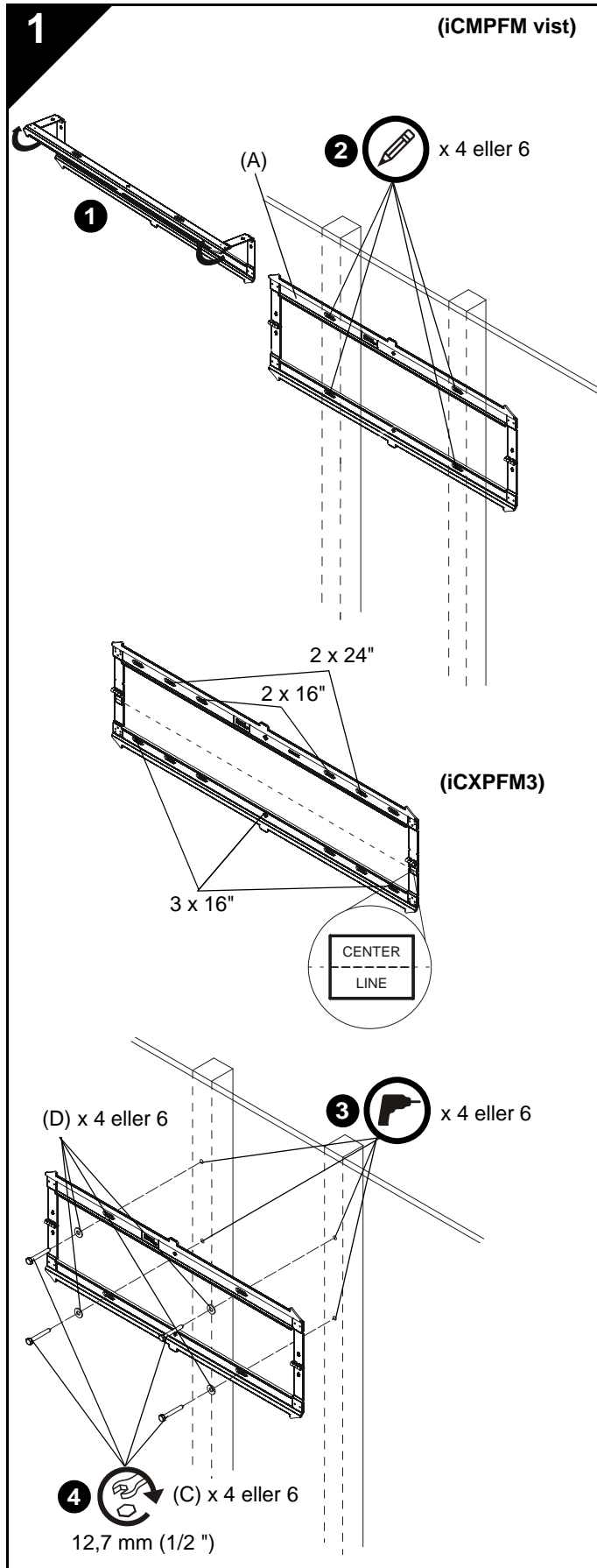
⚠ ПРЕДУПРЕЖДЕНИЕ. Монитор может быть очень тяжелым! Убедитесь, что монитор может быть безопасно поднят и установлен на стеновую пластину. Если не принять необходимых мер предосторожности, это может привести к серьезным травмам и повреждению оборудования!

⚠ ПРЕДУПРЕЖДЕНИЕ. Соединительные кронштейны должны быть зафиксированы по обоим сторонам стеновой пластины!

1. Убедитесь, что соединительные кронштейны находятся на подпорке, потянув за фиксаторы.
2. Повесьте монитор с кронштейнами (B) на верхнюю планку стеновой панели (A). Зазор должен быть увеличен с помощью нижней части стеновой панели.

ПРИМЕЧАНИЕ. Все подключения кабелей и настройки на задней панели монитора должны выполняться при нахождении монитора на подпорке.

3. Разблокируйте подпорку, потянув кронштейны вверх, пока подпорка не встанет параллельно стене.
4. Нажмите на кронштейны вверх, чтобы зафиксировать монитор параллельно стене.
5. После завершения установки крепежные ленты можно разместить за монитором на прорези соединительных кронштейнов (B), чтобы они были не видны при просмотре.
6. (Необязательный шаг) Пропустите блокиратор или трос замка (не входят в комплект) через нижние отверстия кронштейна для дополнительной защиты монитора.



MONTERING AF VÆGPLADE PÅ VÆG - TRÆ TAPSKRUER



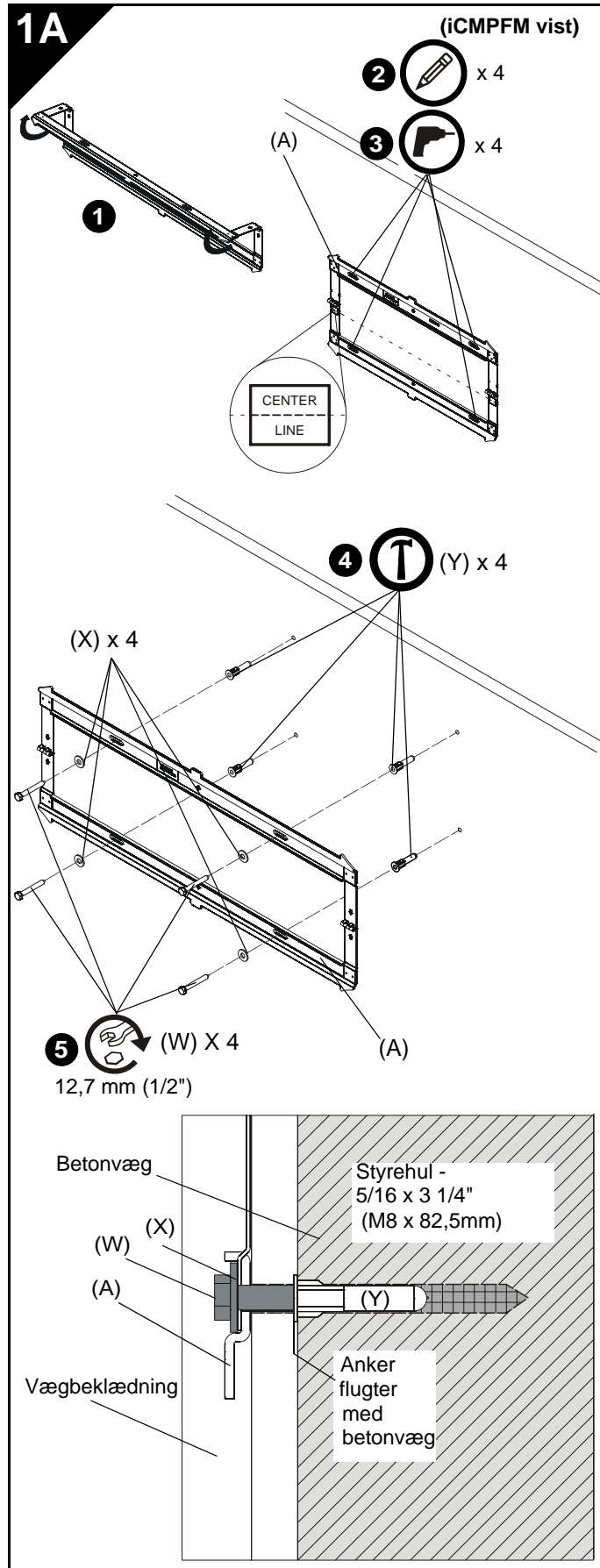
ADVARSEL: Hvis denne komponent monteres på en konstruktion, der ikke er stærk nok, kan det forårsage alvorlig personskade eller beskadigelse af udstyret! Montøren er ansvarlig for at sørge for, at komponenten monteres på en konstruktion, der kan bære fem gange udstyrets samlede vægt. Forstærk konstruktionen efter behov, før komponenten monteres. Væggen, som ophængt fastgøres til, kan have en maks. Tykkelse af gipsplader på 1,6 cm (5/8 ").

1. Fold vægpladen (A) ud før montering på væg.
2. Planér vægpladen (D) og marker placeringen på styrehullerne.

BEMÆRK: iCMPFM3 skal monteres på to 40,6 cm (16") stolper. iCLPFM3 kan monteres på 40,6 cm (16") stolper (inderhuller) eller 61,0 cm (24") stolper (yderhuller). iCXPFM3 kan monteres over to eller tre 40,6 cm (16") stolper eller to 61,0 cm (24") stolper. Hvis der monteres på tre 40,6 cm (16") stolper, skal den monteres på alle tre stolper ved brug af yderhullerne og midterhullerne.

BEMÆRK: Den lodrette midte af skærmen vil være lige med den midterlinje, som indikeres på de etiketter, der er placeret direkte under hvert hængsel. Husk på dette, når monteringsplaceringen bestemmes.

3. Bor styrehuller på 5,5 mm (7/32 ") diameter ind i tapskruerne.
4. Brug en 12,7 mm (1/2 ") skruenøgle til at montere skruer (C) gennem de flade slutteskiver (D) og vægpladen (A) ind i træafstiverne.



MONTERING AF VÆGPLADE PÅ VÆG - VÆG AF BETON ELLER BETONBLOKKE



ADVARSEL: Hvis denne komponent monteres på en konstruktion, der ikke er stærk nok, kan det forårsage alvorlig personskade eller beskadigelse af udstyret! Montøren er ansvarlig for at sørge for, at komponenten monteres på en konstruktion, der kan bære fem gange udstyrets samlede vægt. Forstærk konstruktionen efter behov, før komponenten monteres. Væggen, som ophængt fastgøres til, kan have en maks. tykkelse af gipsplader på 1,6 cm (5/8").



ADVARSEL: RISIKO FOR ELEKTRISK STØD! HVIS DER SKÆRES ELLER BORES I ELEKTRISKE LEDNINGER ELLER KABLER KAN DET MEDFØRE DØDSFALD ELLER ALVORLIG PERSONSKADE! Kontroller ALTID, at der ikke er elektriske ledninger eller kabler bag ophængt, før du borer eller installerer ophængt.



ADVARSEL: RISIKO FOR EKSPLOSION OG BRAND! HVIS DER SKÆRES ELLER BORES I GASLEDNINGER KAN DET MEDFØRE DØDSFALD ELLER ALVORLIG PERSONSKADE! Kontroller ALTID, at der ikke er ledninger, som fører gas, vand eller affald eller andet i væggen bag ophængt, før du borer, skærer eller installerer ophængt.

1. Fold vægpladen (A) ud før montering på væg.
2. Planér vægpladen (A) og marker placeringen af styrehullerne på den ønskede monteringsplacering.

BEMÆRK: I forbindelse med iCLPFM3 kan enten de fire inder- eller yderhuller benyttes.

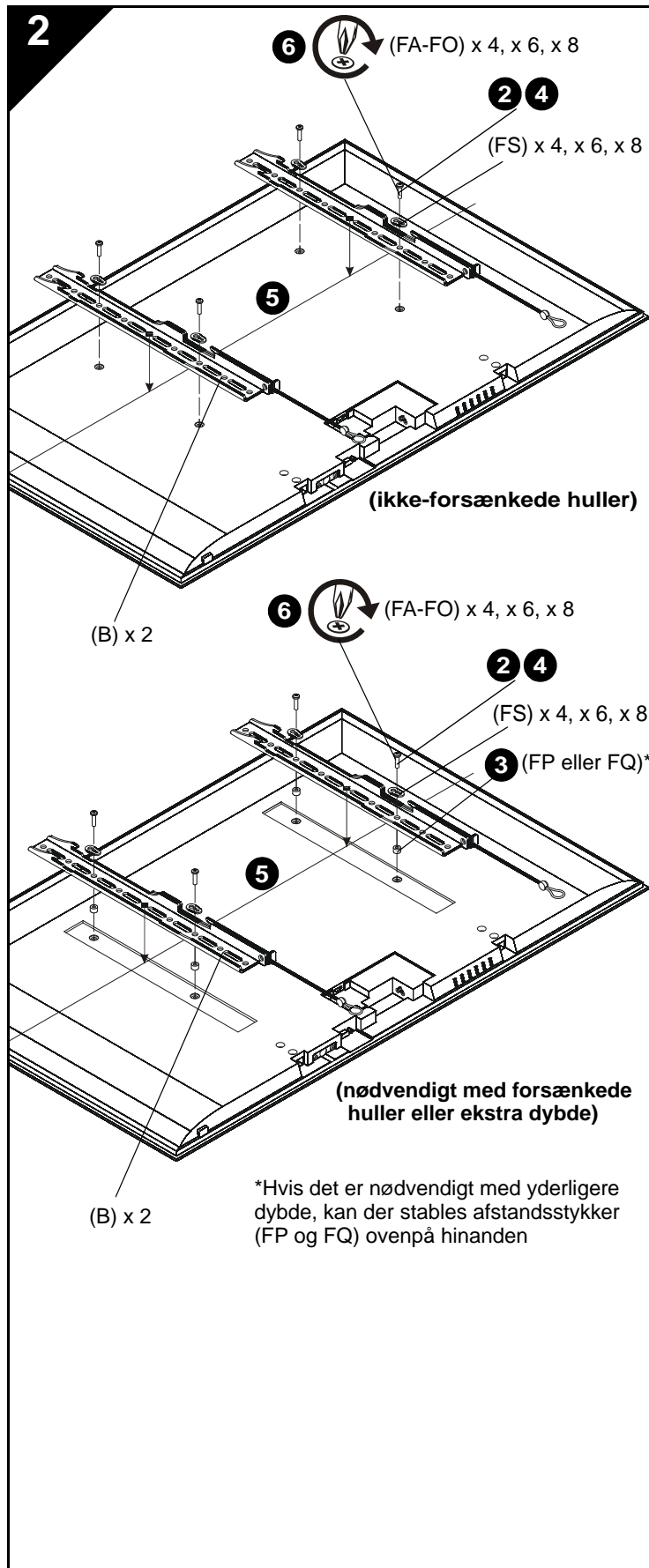
BEMÆRK: I forbindelse med iXPFM3 skal de fire yderhuller og de to midterhuller på vægpladen bruges ved montering.

BEMÆRK: Den lodrette midte af skærmen vil være lige med den midterlinje, som indikeres på de etiketter, der er placeret direkte under hvert hængsel. Husk på dette, når monteringsplaceringen bestemmes.

3. Bor 8 mm (5/16") diameter styrehuller i væggen på markerede placeringer. Hullerne skal bores mindst 8,25 cm (3 1/4") dybe.
4. Monter 4 betonrawplugs (E) i de borede huller. Brug en hammer til at banke rawpluggene ind i hullerne.

VIGTIGT! : Ankrene skal monteres igennem enhver vægbeklædning, indtil de flugter med betonvæggen

5. Brug en 12,7 mm (1/2") skruenøgle til at montere skruer (C) gennem de flade slutteskiver (D) og vægpladen (A) ind i betonrawpluggene (E).



MONTERING AF BESLAG PÅ SKÆRM



ADVARSEL: Det mindste hulmønster er 100 mm x 100 mm for iCMPFM3 og 200 mm x 200 mm for iCLPFM3 og iCXPFM3.

1. Læg skærmen med forsiden nedad på en beskyttende overflade.



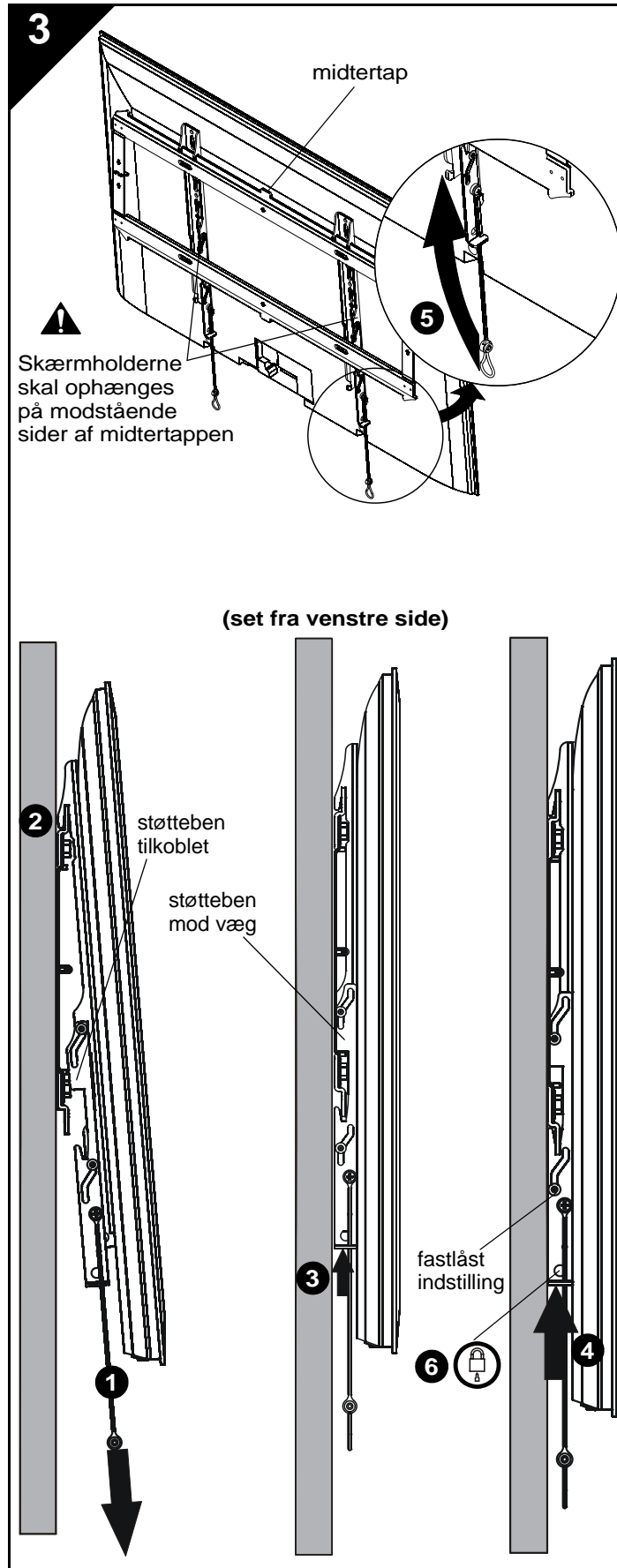
FORSIGTIG: Brug af skruer med en forkert diameter kan beskadige din skærm! De korrekte skruer vil nemt kunne skrues ind i skærmens monteringshuller.

2. Vælg skrueens *diameter* ved at undersøge materiel (FA-FO) (8 mm, 6 mm, 5 mm, eller 4 mm) og sammenligne med monteringshullerne på skærmen.
3. Vælg afstandsstykker:
 - Hvis monteringshullerne ikke er forsænkede, og begge beslag (B) kan ligge fladt mod skærmen, er det ikke nødvendigt med afstandsstykker.
 - Hvis monteringshullerne er forsænkede, eller hvis fremspring forhindrer beslagene (B) i at ligge fladt, skal der bruges afstandsstykker (FP eller FQ).
 - Hvis det er nødvendigt med yderligere dybde bag skærmen, kan der stables afstandsstykker (FP og FQ) ovenpå hinanden.



FORSIGTIG: Brug af skruer med forkert længde kan beskadige din skærm! De korrekte skruer vil have tilstrækkelig gevindtilkobling uden at røre ved bunden af skærmens monteringshuller.

4. Vælg skrueens *længde*:
 - Indfør med hånden den **KORTESTE** skruelængde med den valgte diameter (FA, FE, FI eller FL) gennem beslag (B), universal-slutteskrue (FS) og det valgte afstandsstykke (FP eller FQ om nødvendigt) ind i skærmens monteringshul. Skru **IKKE** skruen i hullet på nuværende tidspunkt.
 - Den korrekte skruelængde kræver, at basen af skruehovedet stikker frem over den flade skive, en *afstand som svarer til eller er større end skrueens diameter*. Hvis skruelængden er utilstrækkelig, vælges en længere skrue. Vælg den *korteste* skrue, som vil stikke frem i den nødvendige afstand.
5. Anbring beslagene (B) på skærmen, idet du sikrer dig følgende:
 - De øverste kroge er mod skærmens *øverste del*.
 - Midten af beslagene (B) er så tæt som muligt på skærmens bagsides midte efter montering. Midten af beslaget er angivet med det rombeformede hul.
6. Brug en stjerneskruetrækker til omhyggeligt at montere de valgte skruer igennem de flade slutteskiver (FS), beslag og afstandsstykkerne (FP eller FQ, om nødvendigt) og ind i skærmen.
7. Stram alle skruer. Sørg for, at alle relevante monteringshuller i skærmen (4, 6 eller 8) benyttes.



MONTERING AF SKÆRM TIL VÆGPLADE

⚠ ADVARSEL: Hvis vægtkapaciteten overskrides, kan det forårsage alvorlig personskade eller beskadigelse af udstyret! Det er installatørens ansvar at sørge for, at den totale vægt for alle dele ikke overstiger 56,7 kg for iCMPFM3 og iCLPFM3 eller 79,4 kg for iCXPFM3. Anvendelse med produkter som er tungere end den angivne maksimalvægt, kan medføre at ophængen og dets tilbehør falder ned og forårsager skader.

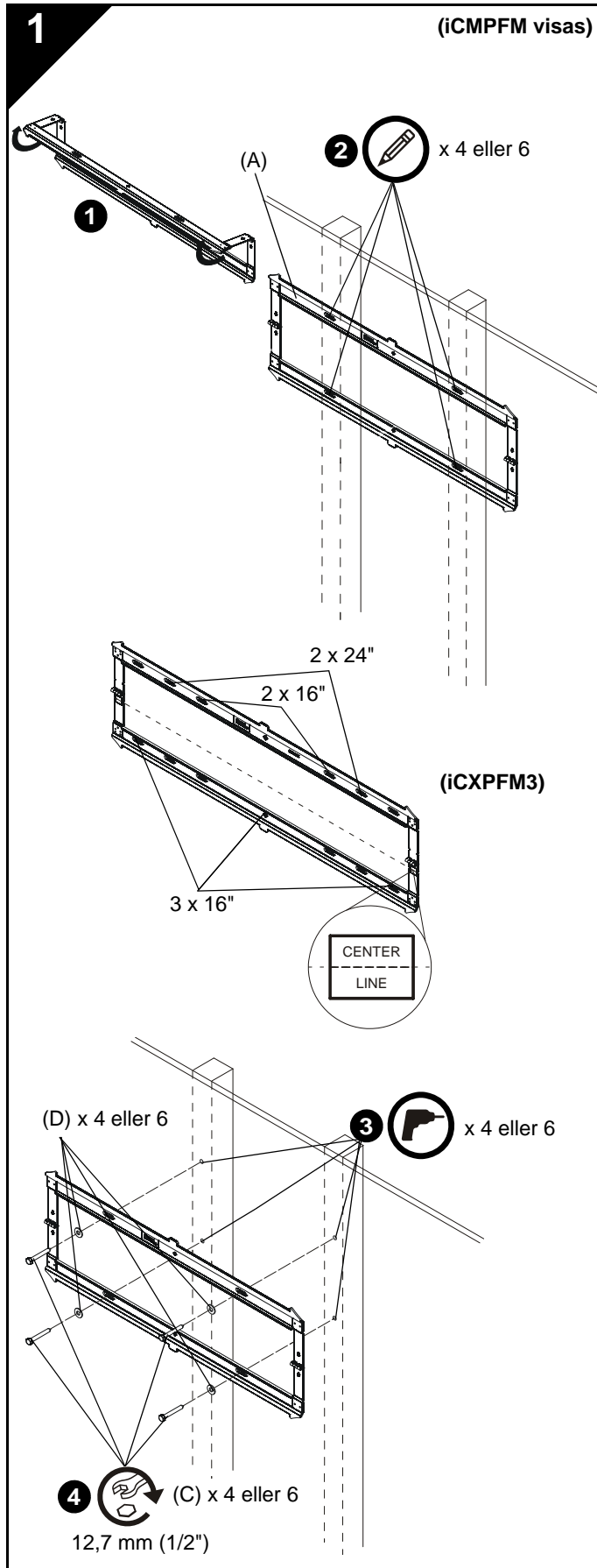
⚠ ADVARSEL: Skærmen kan være meget tung! Sørg for, at skærmen kan løftes og manøvreres uden problemer og som påkrævet for at montere den på vægpladen. Hvis de rette forholdsregler ikke træffes, kan det resultere i alvorlig personskade eller beskadigelse af udstyret!

⚠ ADVARSEL: Skærmholderne skal hænges på modstående sider af midtertappen på vægpladen!

1. Sørg for at skærmholderne er i støttebensposition ved at trække håndtagene så langt ned som muligt.
2. Hæng skærmen med beslagene (B) på den øverste skinne af vægpladen (A). Støtterne skal gribe ind i den nederste del af vægpladen.

BEMÆRK: Enhver justering af kabelstyring eller bagskærms skal foretages, mens skærmen hviler på støttebenene.

3. Lås op for støttebenene ved at skubbe på skærmholderne, indtil støttebenene hviler mod væggen.
4. Skub længere ind og op på skærmholderne for at låse skærmen fast på væggen.
5. Stropper kan stikkes bag skærmen på hakket på interfacebeslagene (B), efter monteringen er færdig, så de ikke er synlige for seeren.
6. (Valgfrit) Før hængelåsen eller kabellåsen (medfølger ikke) gennem bundhullerne på skærmholderne for yderligere sikkerhed.



MONTERA VÄGGPLATTAN PÅ VÄGGEN - TRÄ REGLAR



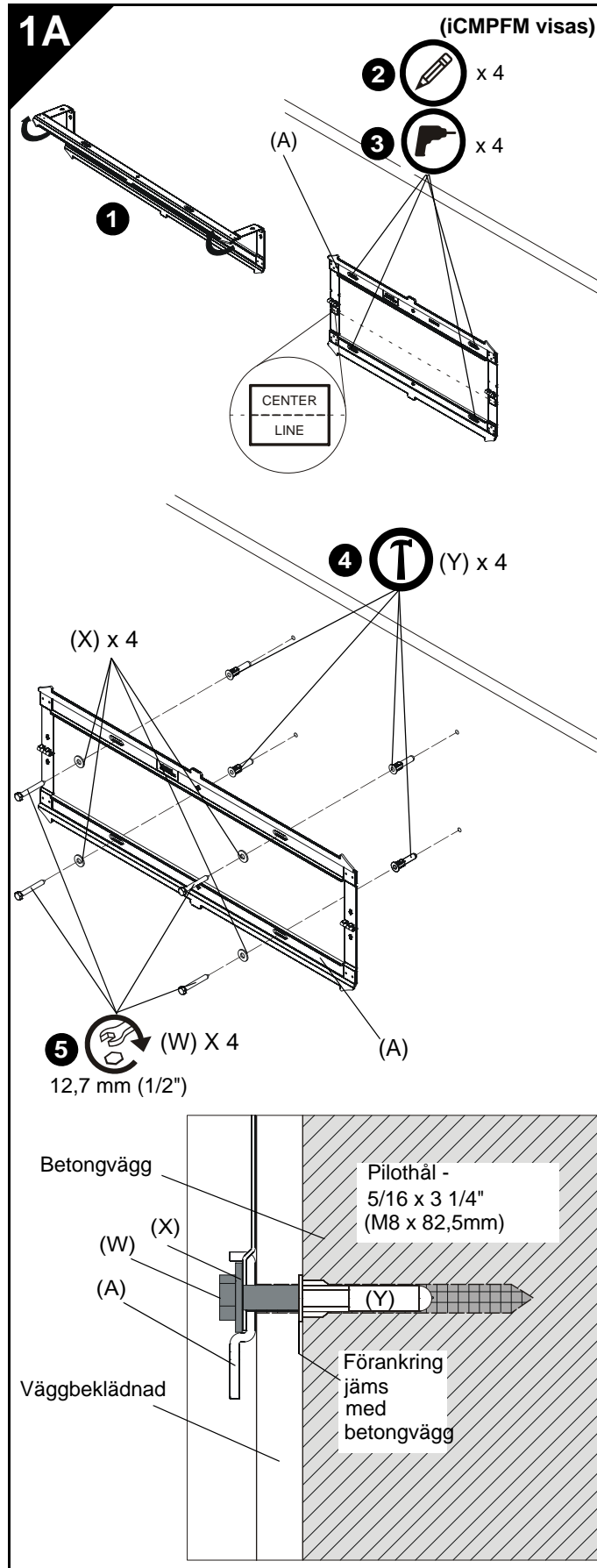
VARNING: Om den här komponenten monteras på ett för svagt underlag kan det leda till allvarliga personskador eller skador på utrustningen! Det är montörens ansvar att se till att det underlag på vilket komponenten monteras klarar att stötta upp fem gånger den totala vikten för all utrustning. Förstärk underlaget efter behov innan du installerar komponenten. Gipsskivan i väggen som fästet monteras på kan vara högst 1,6 cm tjock.

1. Öppna väggplattan (A) för att förbereda den för montering på väggen.
2. Montera väggplattan plant (A) och märk ut platserna för hålen.

OBS: iCMPFM3 måste installeras på två 40,6 cm reglar. iCLPFM3 kan installeras på 40,6 cm reglar (inre hål) eller 61,0 cm reglar (yttre hål). iCXPFM3 kan monteras på två eller tre 40,6 cm reglar eller två 61,0 cm reglar. Om fästet monteras på tre 40,6 cm reglar måste det monteras på alla tre reglarna med de yttre hålen och mittenhålen.

OBS: Skärmens vertikala mittpunkt kommer att vara i jämnhöjd med mittlinjen som visas på etiketterna direkt nedanför varje gångjärn. Tänk på detta när du bestämmer monteringsplats.

3. Borra 5,5 mm hål (7/32") i träreglarna.
4. Använd 12,7 mm (1/2") nyckel och montera skruvarna (C) genom plana brickor (D), väggplattan (A) och in i träreglarna.



MONTERING AV VÄGGPLATTA PÅ VÄGG – BETONG ELLER VÄGG AV BETONGBLOCK

⚠ VARNING: Om den här komponenten monteras på ett för svagt underlag kan det leda till allvarliga personskador eller skador på utrustningen! Det är montörens ansvar att se till att det underlag på vilket komponenten monteras klarar att stötta upp fem gånger den totala vikten för all utrustning. Förstärk underlaget efter behov innan du installerar komponenten. Gipsskivan i väggen som fästet monteras på kan vara högst 1,6 cm tjock.

⚠ VARNING: FARA FÖR ELEKTRISK STÖT! ATT SKÄRA ELLER BORRA I ELEKTRISKA SLADDAR ELLER KABLAR KAN LEDA TILL DÖD ELLER ALLVARLIG PERSONSKADA! SE ALLTID TILL att området bakom monteringsytan är fri från elektriska sladdar och kablar innan du borrar eller monterar fästen.

⚠ VARNING: EXPLOSION OCH BRANDFARA! ATT SKÄRA ELLER BORRA I GASLEDNINGAR KAN LEDA TILL DÖD ELLER ALLVARLIG PERSONSKADA! SE ALLTID TILL att området bakom monteringsytan är fri från rörsystem för gas, vatten, avfall eller annat innan du borrar eller monterar fästen.

1. Öppna väggplattan (A) för att förbereda den för montering på väggen.
2. Montera väggplattan plant (A) och märk ut platserna för hålen.

OBS: För iCLPFM3 kan antingen de fyra inre eller yttre hålen användas.

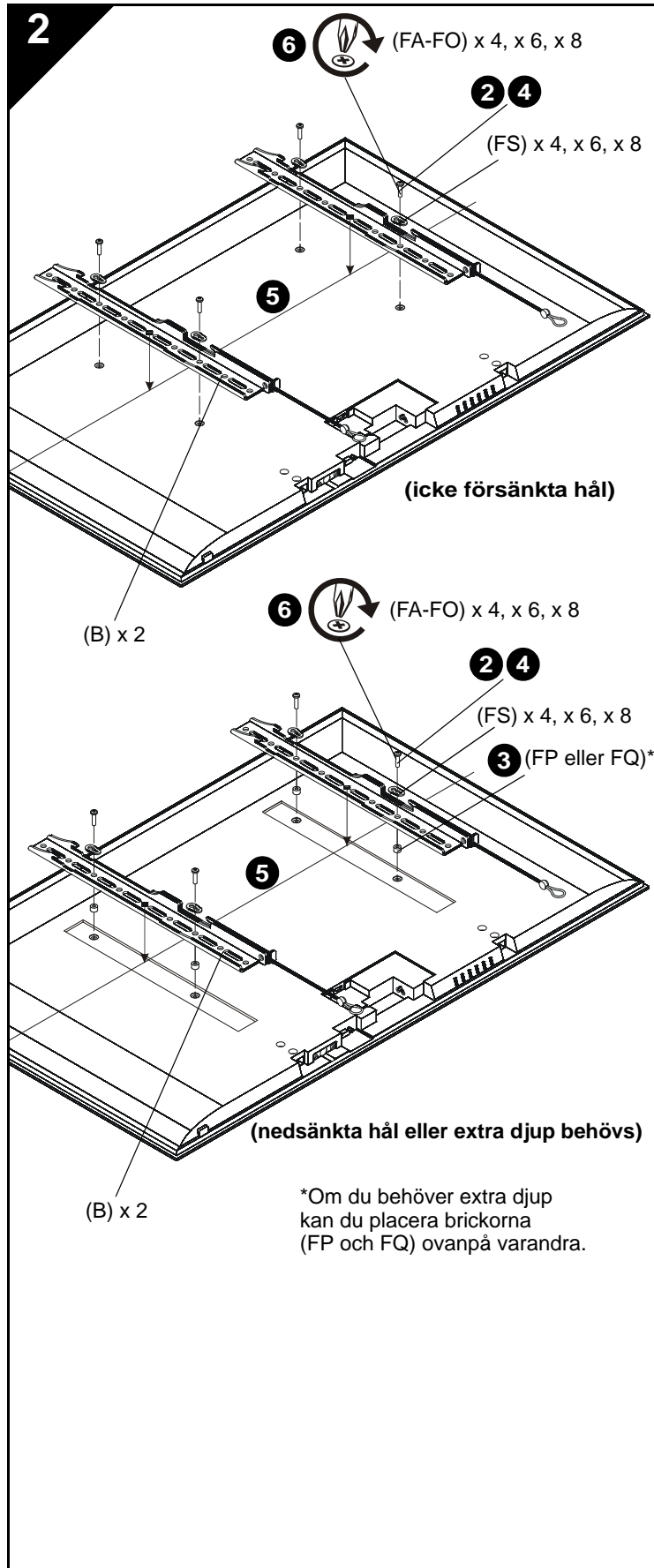
OBS: Vid montering av iXPFM3, använd de yttre fyra hålen och de två mitchenhålerna på väggplattan.

OBS: Skärmens vertikala mittpunkt kommer att vara i jämnhöjd med mittlinjen som visas på etiketterna direkt nedanför varje gångjärn. Tänk på detta när du bestämmer monteringsplats.

3. Borra 8 mm hål (5/16") i markeringarna på väggen. Hålen måste vara åtminstone 82,50 mm (3 1/4) djupa.
4. Montera fyra betongförankringar (E) i borrhålen. Använd en hammare för att knacka in förankringarna i hålen.

VIKTIGT! : Förankringarna måste monteras genom väggbeklädnad tills de sitter jäms med betongväggen

5. Använd 12,7 mm (1/2") nyckel och montera skruvarna (C) genom plana brickor (D), väggplattan (A) och in i betongförankringarna (E).

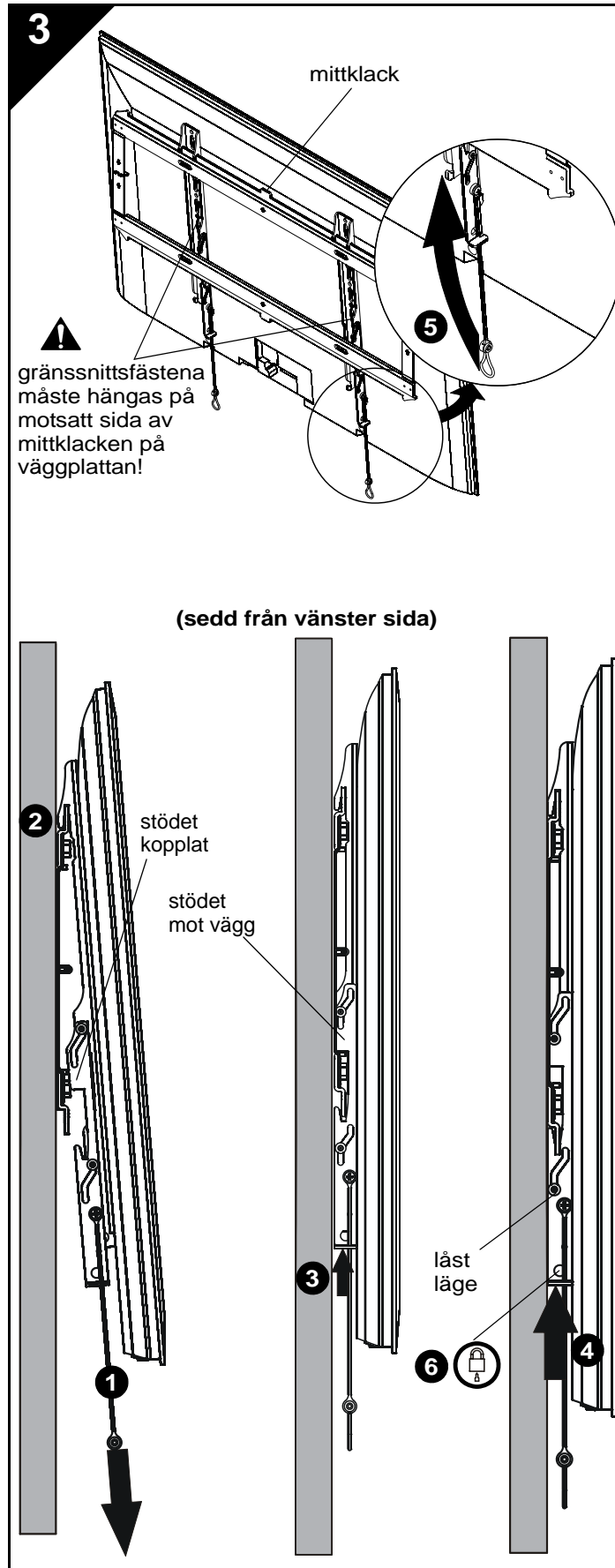


MONTERA FÄSTENA VID SKÄRMEN



VARNING: Den minsta storleken på hålmönstret är 100 mm x 100 mm för iCMPFM3 och 200 mm x 200 mm för iCLPFM3 och iXPFM3.

- Lägg skärmen med framsidan nedåt på en skyddande yta.
- SE UPP:** Om du använder skruvar med fel diameter kan skärmen skadas! Rätt skruvar kommer lätt att kunna gängas in i skärmens fästhål.
- Välj skruvens *diameter* genom att undersöka utrustningen (FA-FO) (8 mm, 6 mm, 5 mm, eller 4 mm) och jämföra med fästhålen på skärmen.
- Välj brickor:
 - Om fästhålen inte är försänkta och båda fästena (B) kan ligga plant emot skärmen krävs inga distansbrickor.
 - Om fästhålen är försänkta eller om det finns utstickande delar som hindrar fästena (B) från att ligga plant måste distansbrickorna (FP eller FQ) användas.
 - Om du behöver extra djup bakom skärmen kan du placera brickorna (FP och FQ) ovanpå varandra.
- SE UPP:** Om du använder skruvar med fel längd kan skärmen skadas! Rätt skruvar kommer att gängas i på rätt sätt utan att gå emot botten på skärmens fästhål.
- Välj skruvens *längd*:
 - Använd handen och sätt i den KORTASTE skruven med den valda diametern (FA, FE, FI eller FL) genom fästet (B), universalbrickan (FS) och den valda distansbrickan (FP eller FQ, om dessa behövs) i fästhålet på skärmen. Skruven ska INTE skruvas in i hålet just nu.
 - Rätt skruvlängd kräver att basen på skruvens huvud sticker ut ovanför den platta brickan *lika långt eller längre än skruvens diameter*. Välj en längre skruv om skruven är för kort. Välj den *kortaste* skruven som kommer att sticka ut tillräckligt långt.
- Placera fästena (B) på skärmen och se till att:
 - De övre hakarna är riktade mot övre delen av skärmen.
 - Fästernas mittpunkt (B) är så nära mittpunkten på skärmens baksida som möjligt efter att de har monterats. Det diamantformade hålet anger fästets mittpunkt.
- Använd en Phillips-skruvmejsel och montera försiktigt de valda skruvarna genom universalbrickor (FS), fästena (B) och distansbrickor (FP eller FQ, om sådana behövs), in i skärmen.
- Dra åt alla skruvar. Kontrollera att alla fästhål på skärmen (4, 6 eller 8) används.



MONTERA SKÄRMEN VID VÄGGPLATTAN

⚠ VARNING: Om vikten överstigs kan det orsaka allvarlig personskada eller skada på utrustningen! Det är montörens ansvar att kontrollera att den kombinerade vikten för alla komponenterna som monterats inte överstiger 56,7 kg (125 lbs) för iCMPFM3 och iCLPFM3 eller 79,4 kg (175 lbs) för iXPFM3. Användning av produkter som överstiger den angivna maxvikten kan leda till att fästet och dess tillbehör faller ner, vilket kan orsaka skada.

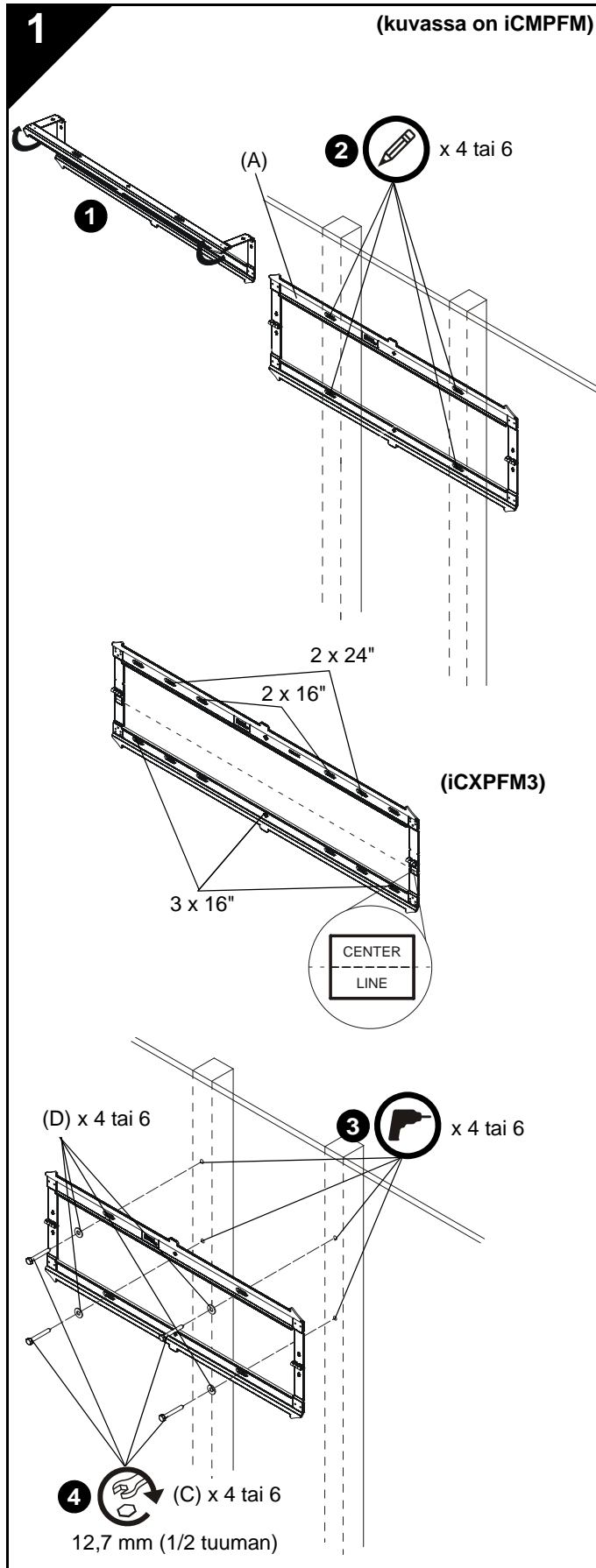
⚠ VARNING: Skärmar kan vara mycket tunga! Kontrollera att skärmen kan lyftas säkert och manövreras efter behov för att monteras på väggplattan. Om förebyggande åtgärder inte vidtagits kan detta leda till allvarliga personsador eller skador på utrustningen!

⚠ VARNING: Gränssnittsfästena måste hängas på motsatt sida av mittklacken på väggplattan!

1. Se till att gränssnittsfästena befinner sig i stödläge genom att dra ner handtagen så långt som det går.
2. Häng upp skärmen med fästena (B) på den övre skenan på väggplattan (A). Stödet bör kopplas samman med den undre delen av väggplattan.

OBS: All hantering av kablar eller justering av skärmens baksida bör göras när skärmen vilar på stödet.

3. Frigör stödet genom att trycka uppåt mot gränssnittsfästena tills stödet vilar mot väggen.
4. Tryck vidare uppåt på gränssnittsfästena för att skärmen ska komma i låst läge mot väggen.
5. Remmar kan stoppas in bakom skärmen och placeras på skåran på gränssnittsfästena (B) när installationen är klar så att tittaren inte kan se dem.
6. (Valfritt) Placera hänglås eller linlås (medföljer ej) genom gränssnittsfästenas nedre hål för att öka säkerheten.



SEINÄLEVYN KIINNITTÄMINEN SEINÄÄN - PUUKOOLAUS



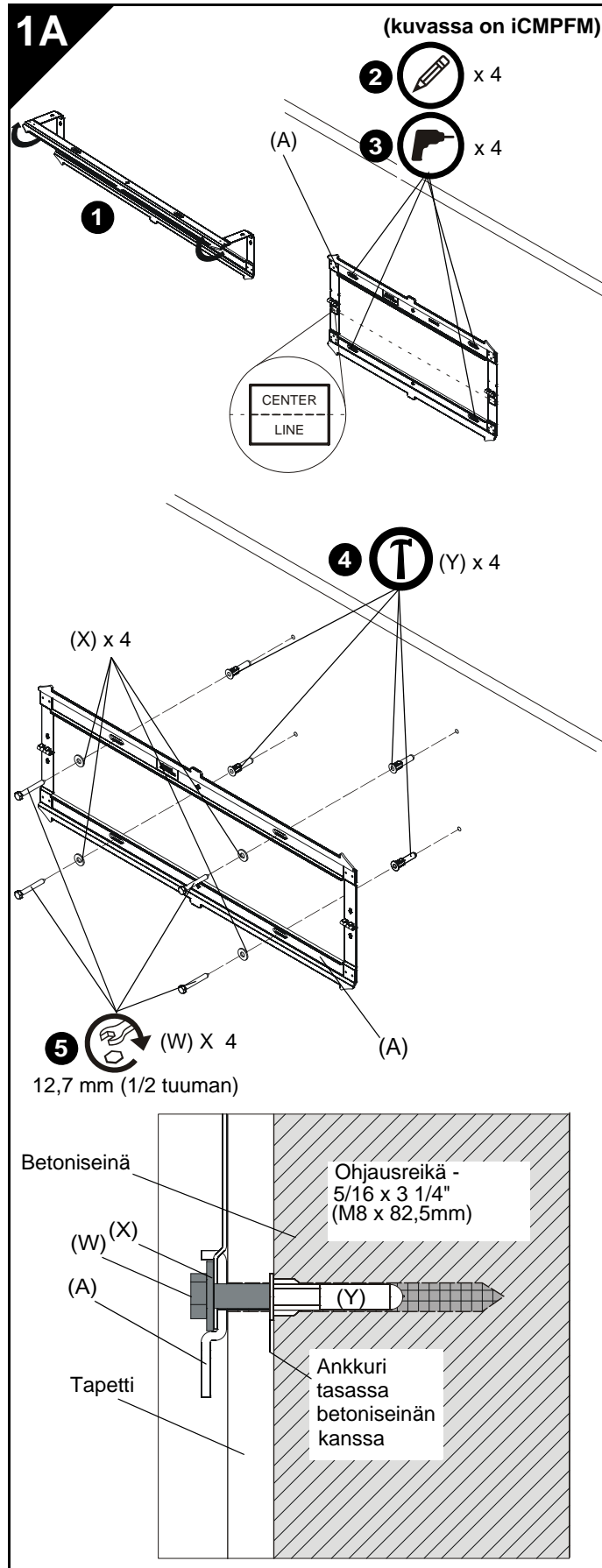
VAROITUS: Rakenteen riittämätön lujuus tätä telinettä varten voi aiheuttaa vakavia henkilö- tai laitevahinkoja! Asennustyön tekijän vastuulla on varmistaa, että rakenne, johon tämä teline on kiinnitetty, pystyy kantamaan kaikkien laitteiden yhteispainon viisinkertaisena. Vahvista rakennetta tarvittaessa ennen telineen asentamista. Seinässä, johon teline kiinnitetään, kuivamuurauksen paksuus saa olla enintään 1,6 cm.

1. Avaa seinälevy (A) seinään kiinnittämistä varten.
2. Aseta seinälevy (A) vaakasuoraan ja merkitse ohjausreikien paikat.

HUOMAUTUS: iCMPFM3 täytyy asentaa kahteen 40,6 cm:n koolinkiin. iCLPFM3 voidaan asentaa 40,6 cm:n koolinkeihin (sisemmät reiät) tai 61,0 cm:n koolinkeihin (ulommat reiät). iCXPFM3 voidaan asentaa kahden tai kolmen 40,6 cm koolingin tai kahden 61,0 cm koolingin päälle. Jos asennus tehdään kolmeen 40,6 cm:n koolinkiin, kiinnitykseen täytyy käyttää kaikkia kolmea koolinkia ulompia ja keskireikiä käyttäen.

HUOMAUTUS: Näytön keskikohta pystysuunnassa tulee tasaan kummankin saranan alla olevaan tarraan merkityn keskiviivan kanssa. Muista tämä, kun määrität kiinnityskohtia.

3. Pora koolaukseen 5,5 mm (7/32 tuuman) ohjausreiät.
4. Kierrä ruuvit (C) litteiden aluslevyjen (D) ja seinälevyn (A) läpi koolaukseen käyttäen 12,7 mm (1/2 tuuman) ruuviavainta.



ASENNA SEINÄLEVY SEINÄÄN - BETONI- TAI BETONITIILISEINÄ



VAROITUS: Rakenteen riittämätön lujuus tätä telinettä varten voi aiheuttaa vakavia henkilö- tai laitevahinkoja! Asennustyön tekijän vastuulla on varmistaa, että rakenne, johon tämä teline on kiinnitetty, pystyy kantamaan kaikkien laitteiden yhteispainon viisinkertaisena. Vahvista rakennetta tarvittaessa ennen telineen asentamista. Kipsilevyn paksuus saa olla enintään 1,6 cm (5/8") seinässä, johon teline asennetaan.



VAROITUS: SÄHKÖISKUN VAARA!
SÄHKÖJOHTIMEN TAI KAAPELIN KATKAISEMINEN TAI PORAAMINEN VOI AIHEUTTAA KUOLEMAN TAI VAKAVIA VAMMOJA! Varmista AINA ennen poraamista tai kiinnikkeiden asentamista, että kiinnityspinnan takana ei ole sähköjohtoja tai kaapeleita.



VAROITUS: RÄJÄHDYKSEN JA TULIPALON VAARA!
KAASUPUTKEN KATKAISEMINEN TAI PORAAMINEN VOI AIHEUTTAA KUOLEMAN TAI VAKAVIA VAMMOJA! Varmista AINA ennen katkaisemista, poraamista tai kiinnikkeiden asentamista, että kiinnityspinnan takana ei ole kaasu-, vesi-, viemäri- tai muuta putkea.

1. Avaa seinälevy (A) seinään kiinnittämistä varten.
2. Aseta seinälevy (A) vaakasuoraan ja merkitse ohjausreikien paikat.

HUOMAUTUS: iCLPFM3 voidaan asentaa käyttämällä joko sisempiä tai ulompia neljää reikää.

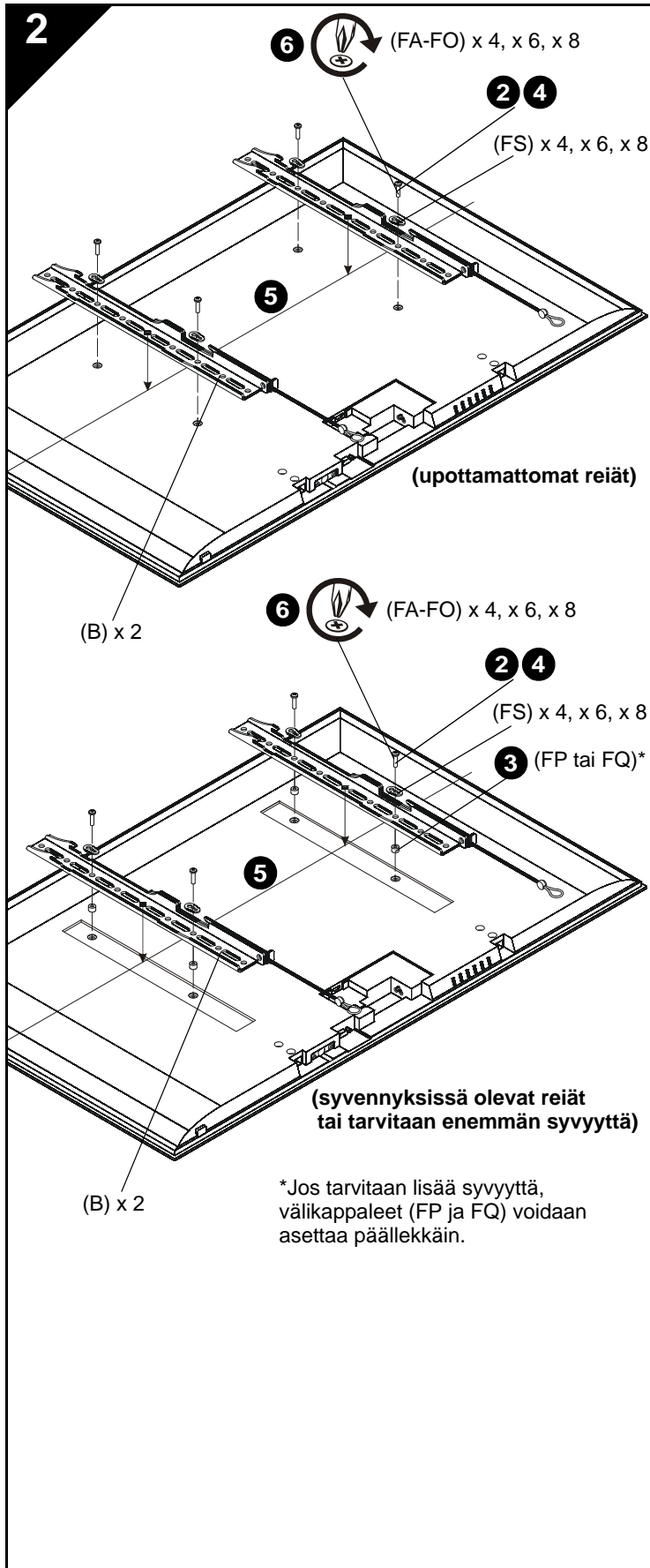
HUOMAUTUS: Käytä iCXPFM3:n asentamiseen seinälevyn neljää ulompaa reikää ja kahta keskireikää.

HUOMAUTUS: Näytön keskikohta pystysuunnassa tulee tasaan kummankin saranan alla olevaan tarraan merkityn keskiviivan kanssa. Muista tämä, kun määrität kiinnityskohtia.

3. Pora 8 mm (5/16 tuuman) ohjausreiät seinään merkittyihin paikkoihin. Reikien täytyy olla vähintään 8,25 cm syvät.
4. Työnnä reikiin neljä betoniankkuria (E). Lyö ankkurit paikoilleen vasaralla.

TÄRKEÄÄ! Ankkurit täytyy asentaa tapettien läpi niin, että ne ovat tasassa betoniseinän kanssa.

5. Kierrä ruuvit (C) litteiden aluslevyjien (D) ja seinälevyn (A) läpi betoniankkureihin (E).



KIINNikkeiden ASENTAMINEN NÄYTTÖÖN



VAROITUS: Ruuvinreiät sisältävän alueen vähimmäiskoko on 100 mm x 100 mm mallissa iCMPFM3 ja 200 mm x 200 mm malleissa iCLPFM3 ja iXPFM3.

1. Aseta näyttö tukevalle alustalle kuvaruutu alaspäin.



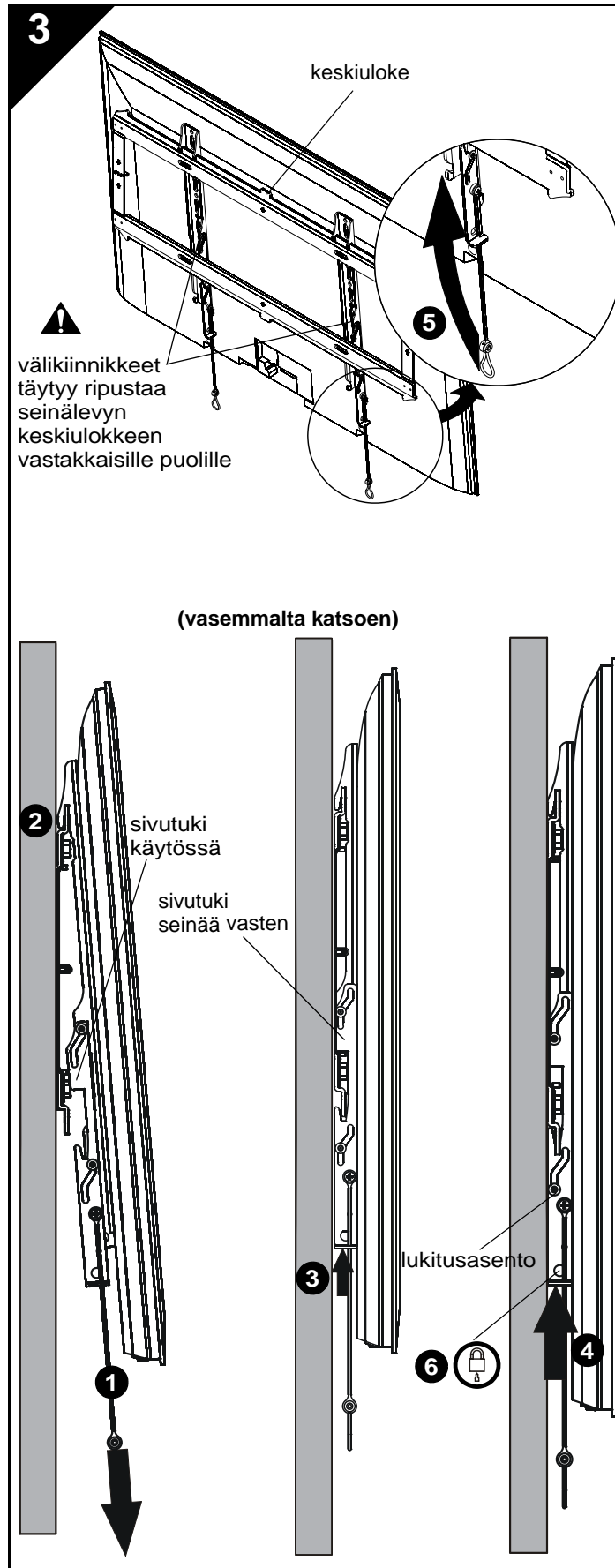
HUOMAUTUS: Vääränkokoisten ruuvien käyttäminen voi vahingoittaa näyttöä! Oikeat ruuvit on helppo kiertää näytön kiinnitysreikiin.

2. Valitse ruuvin *läpimitta* vertaamalla ruuveja (FA-FO) (8 mm, 6 mm, 5 mm tai 4 mm) näytön kiinnitysreikiä kokoon.
3. Valitse holkit:
 - Jos kiinnitysreikiä ei ole upotettu ja molemmat kiinnikkeet (B) ovat koko pinnaltaan näyttöä vasten, holkkeja ei tarvita.
 - Jos kiinnitysreiät on upotettu tai jos ulokkeet kohottavat kiinnikkeet (B) näytön pinnasta, holkkeja (FP tai FQ) täytyy käyttää.
 - Jos näytön takana tarvitaan lisää syvyyttä, välikappaleet (FP ja FQ) voidaan asettaa päällekkäin.



HUOMAUTUS: Vääränpituisten ruuvien käyttäminen voi vahingoittaa näyttöä! Oikeat ruuvit eivät ulotu kiinnitysreikiä pohjaan, mutta niiden kierre tarttuu silti riittävän pitkältä matkalta.

4. Valitse ruuvin *pituus*:
 - Aseta LYHIN läpimitaltaan oikea ruuvi (FA, FE, FI tai FL) holkin (B), yleisaluslevyn (FS), valitun holkin (FP tai FQ, tarvittaessa) läpi näytön kiinnitysreikään. ÄLÄ kierrä ruuvia reikään tässä vaiheessa.
 - Kun ruuvin pituus on oikea, ruuvin pään alaosa on litteän aluslevyn yläpuolella *matkan, joka on vähintään yhtä suuri kuin ruuvin läpimitta*. Jos ruuvi on liian lyhyt, valitse pitempi. Käytä *lyhintä* ruuvia, joka ulottuu vaaditulle etäisyydelle.
5. Aseta kiinnikkeet (B) näytön päälle ja varmista seuraavat:
 - Yläkourut ovat näytön *yläosaa* kohti.
 - Kiinnikkeiden (B) keskiosat ovat asentamisen jälkeen mahdollisimman lähellä näytön takaosan keskikohtaa. Kiinnikkeen keskiosa on merkitty vinoneliön muotoisella reiällä.
6. Kierrä valitut ruuvit varovasti yleisaluslevyjen (FS), kiinnikkeiden (B) ja holkkien (FP tai FQ, tarvittaessa) läpi näyttöön käyttäen ristipääruuvitaltaa.
7. Kiristä kaikki ruuvit. Varmista, että kaikki tarvittavat kiinnitysreiät (4, 6 tai 8) ovat käytössä.



NÄYTÖN KIINNITTÄMINEN SEINÄLEVYYN

VAROITUS: Suurimman sallitun painon ylittäminen voi aiheuttaa vakavia henkilö- tai laitevahinkoja! Asennustyön tekijän vastuulla on varmistaa, että kaikkien asennettujen laitteiden yhteispaino on enintään 56,7 kg malleissa iCMPFM3 ja iCLPFM3 tai enintään 79,4 kg mallissa iCXPFM3. Ilmoitettua enimmäispainoa raskaampien laitteiden käyttäminen voi aiheuttaa telineen ja sen osien romahtamisen ja mahdollisesti henkilövahinkoja.

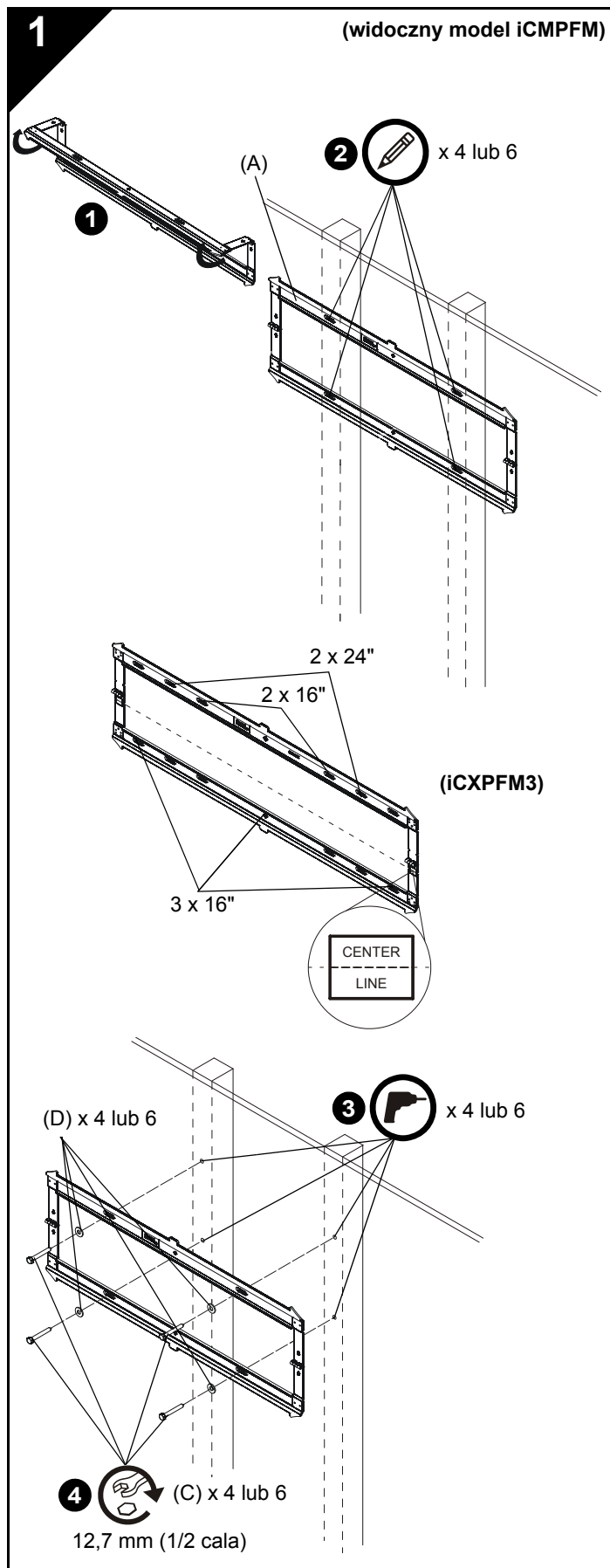
VAROITUS: Näyttö voi olla hyvin painava! Varmista, että näyttöä voi turvallisesti nostaa ja liikutella seinälevyyn asentamista varten. Riittävien varotoimien laiminlyöminen voi aiheuttaa vakavia henkilö- tai laitevahinkoja!

VAROITUS: Välikiinnikkeet täytyy ripustaa seinälevyn keskiulokkeen vastakkaisille puolille!

1. Varmista, että välikiinnikkeet ovat sivutukiasennossa, vetämällä kahvat mahdollisimman pitkälle alas.
2. Ripusta näyttö kiinnikkeisiin (B), jotka ovat seinälevyn (A) yläkiskossa. Sivutuen pitäisi koskettaa seinälevyn alaosa.

HUOMAUTUS: Kaapeleita asetettaessa tai näytön takaosan säätimiä käytettäessä näytön pitäisi levätä sivutuen varassa.

3. Vapauta sivutuki työntämällä välikiinnikkeitä ylöspäin, kunnes tuki on seinää vasten.
4. Työnnä välikiinnikkeitä edelleen ylöspäin, jotta näyttö lukkiutuu paikalleen seinää vasten.
5. Hihnat voidaan työntää näytön taakse kiinnikkeessä (B) olevaan koloon asennuksen jälkeen, jotta ne ovat pois näkyvistä.
6. (Valinnainen) Varmista kiinnitys työntämällä riippulukko tai kaapelilukko (ei kuulu toimitukseen) välikiinnikkeen alareikien läpi.



MONTOWANIE PŁYTY ŚCIENNEJ NA ŚCIANIE - BELKI DREWNIANE



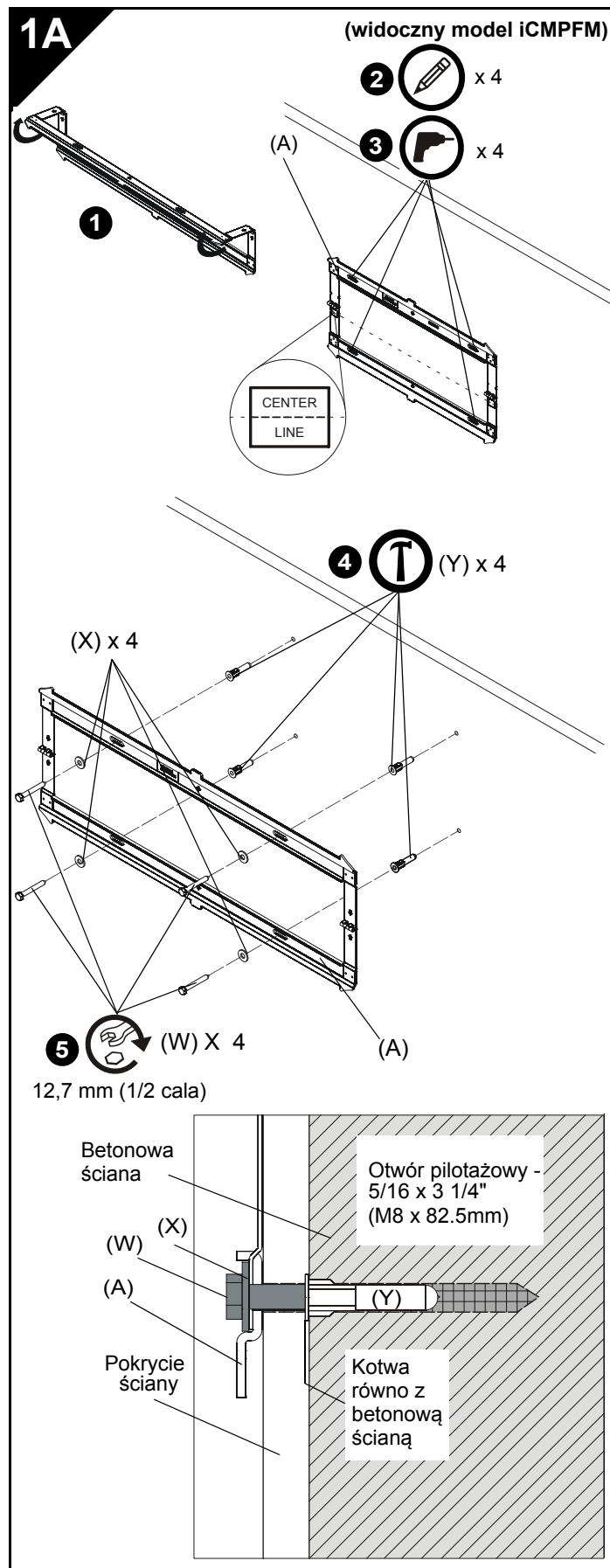
OSTRZEŻENIE: Niezapewnienie należytej wytrzymałości mechanicznej tego elementu może być przyczyną poważnych obrażeń ciała lub uszkodzenia mienia! Monter ponosi odpowiedzialność za upewnienie się, czy nośność konstrukcji, do której element ma zostać przymocowany przekracza pięciokrotnie łączną ciężar wszystkich urządzeń. W razie potrzeby przed zamocowaniem elementu należy daną konstrukcję wzmocnić. Maksymalna grubość muru suchego ściany, do której wspornik ma zostać przymocowany powinna wynosić 5/8 cala (1,6 cm).

1. Rozłożyć płytę ścienną (A), aby przygotować ją do montażu na ścianie.
2. Wypoziomować płytę ścienną (A) i oznaczyć położenie otworów prowadzących.

UWAGA: Model iCMPFM3 należy zamontować na dwóch słupach co 40,6 cm (16"). Model iCLPFM3 można montować na słupach co 40,6 cm (16") (z wewnętrznymi otworami) lub co 61,0 cm (24") (z zewnętrznymi otworami). Jeśli chodzi o model iCXPFM3, należy go zamontować na dwóch lub trzech słupach co 40,6 cm (16") albo co 61,0 cm (24"). W przypadku montowania modelu do trzech słupów co 40,6 cm (16"), należy go przymocować do wszystkich trzech słupów, korzystając z otworów zewnętrznych i środkowych.

UWAGA: Położenie środkowe w pionie wyświetlacza będzie równe z linią środkową oznaczoną na etykietach bezpośrednio pod każdym przegubem. Należy o tym pamiętać podczas określania miejsca mocowania.

3. Wywiercić w drewnianych belkach otwory prowadzące o średnicy 5,5 mm (7/32 cala).
4. Za pomocą klucza 12,7 mm (1/2 cala) wkręcić w drewniane belki wkręty (C), przeprowadzając je przez podkładki płaskie (D) i płytę ścienną (A).



MONTOWANIE PŁYTY ŚCIENNEJ NA ŚCIANIE – BETON LUB BLOCZKI BETONOWE



OSTRZEŻENIE: Niezapewnienie należytej wytrzymałości mechanicznej tego elementu może być przyczyną poważnych obrażeń ciała lub uszkodzenia mienia! Monter ponosi odpowiedzialność za upewnienie się, czy nośność konstrukcji, do której element ma zostać przymocowany przekracza pięciokrotnie łączny ciężar wszystkich urządzeń. W razie potrzeby przed zamocowaniem elementu należy daną konstrukcję wzmocnić. Maksymalna grubość muru suchego ściany, do której uchwyt ma zostać przymocowany powinna wynosić 1,6 cm (5/8 cala).



OSTRZEŻENIE: NIEBEZPIECZEŃSTWO PORAŻENIA PRĄDEM! PRZECIĘCIE LUB PRZEWIERCENIE PRZEWODÓW LUB KABLI ELEKTRYCZNYCH MOŻE SPOWODOWAĆ ŚMIERĆ LUB POWAŻNE OBRAŻENIA CIAŁA! Przed rozpoczęciem wiercenia i instalacji elementów mocujących należy ZAWSZE upewnić się, że pod powierzchnią montażową nie ma przewodów ani kabli elektrycznych.



OSTRZEŻENIE: NIEBEZPIECZEŃSTWO WYBUCHU I POŻARU! PRZECIĘCIE LUB PRZEWIERCENIE INSTALACJI GAZOWYCH MOŻE SPOWODOWAĆ ŚMIERĆ LUB POWAŻNE OBRAŻENIA CIAŁA! Przed rozpoczęciem cięcia, wiercenia lub montażu elementów mocujących, należy ZAWSZE upewnić się, że pod powierzchnią montażową nie ma instalacji gazowych, wodnych, kanalizacyjnych ani jakichkolwiek innych.

1. Rozłóż płytę ścienną (A), aby przygotować ją do montażu na ścianie.
2. Wypoziomuj płytę ścienną (A) i oznacz położenie otworów prowadzących w miejscu montażu na ścianie.

UWAGA: W przypadku iCLPFM3, wykorzystać można cztery otwory wewnętrzne lub zewnętrzne.

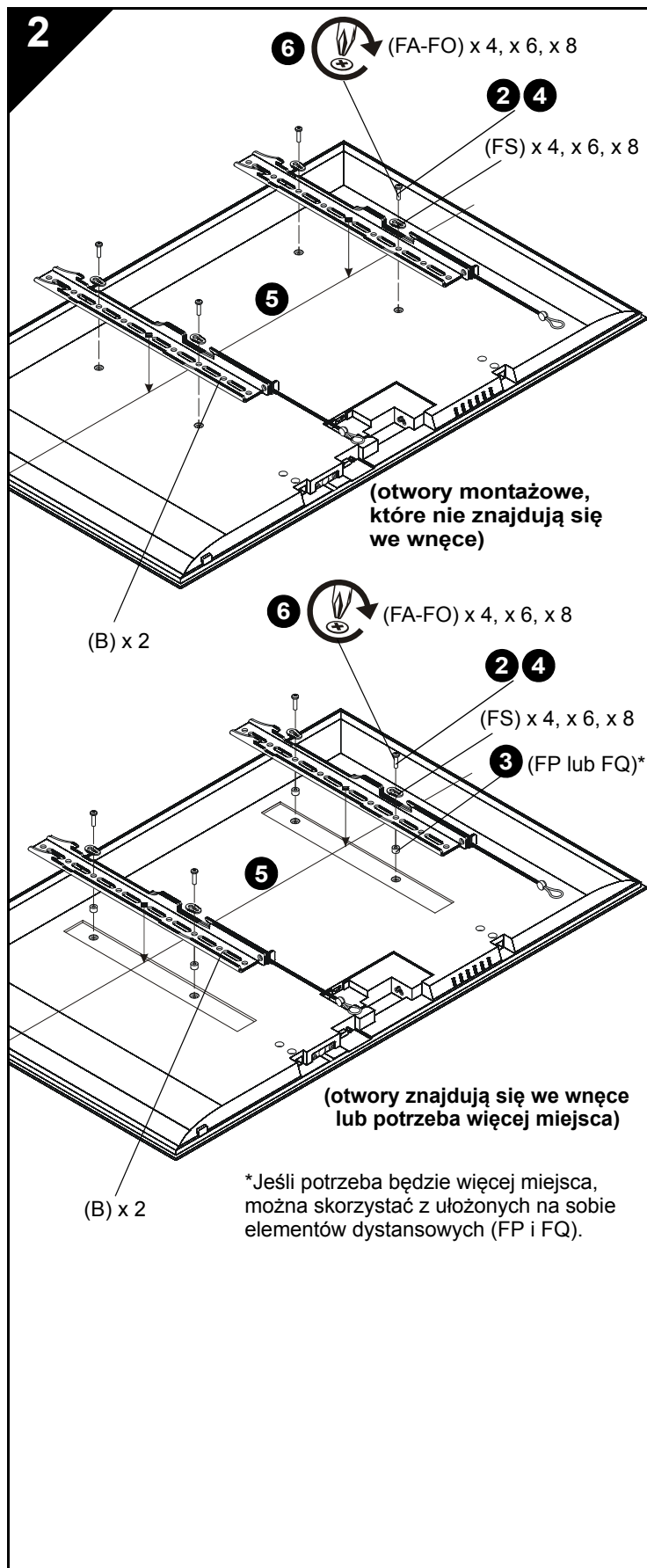
UWAGA: W przypadku iCXPFM3, do montażu użyć należy czterech otworów zewnętrznych i dwóch otworów środkowych na płycie ściennej.

UWAGA: Położenie środkowe w pionie wyświetlacza będzie równe z linią środkową oznaczoną na etykietach bezpośrednio pod każdym przegubem. Należy o tym pamiętać podczas określania miejsca mocowania.

3. Wywierć w ścianie w zaznaczonych miejscach otwory prowadzące o średnicy 8 mm (5/16 cala). Wywiercone otwory muszą mieć głębokość co najmniej 8,25 cm (3 1/4 cala).
4. Umieść cztery kotwy do betonu (E) w wywierconych otworach. Wbić kotwy w otwory młotkiem.

WAŻNE!: Kotwy należy mocować w pokryciu ścian równo z betonową ścianą.

5. Za pomocą klucza 12,7 mm (1/2 cala) wkręć wkręty w kotwy (C), przeprowadzając je przez podkładki płaskie (D) i płytę ścienną (A) i wkręcając w kotwy do betonu (E).



MONTOWANIE WSPORNIKÓW DO WYŚWIETLACZA



OSTRZEŻENIE: Należy użyć uchwyty o rozstawie otworów co najmniej 100 mm x 100 mm w przypadku modelu iCMPFM3 i 200 mm x 200 mm w przypadku modelu iCLPFM3 i iCXPFM3.

1. Ustawić wyświetlacz ekranem w dół na odpowiedniej powierzchni, na której nie dojdzie do uszkodzenia ekranu.



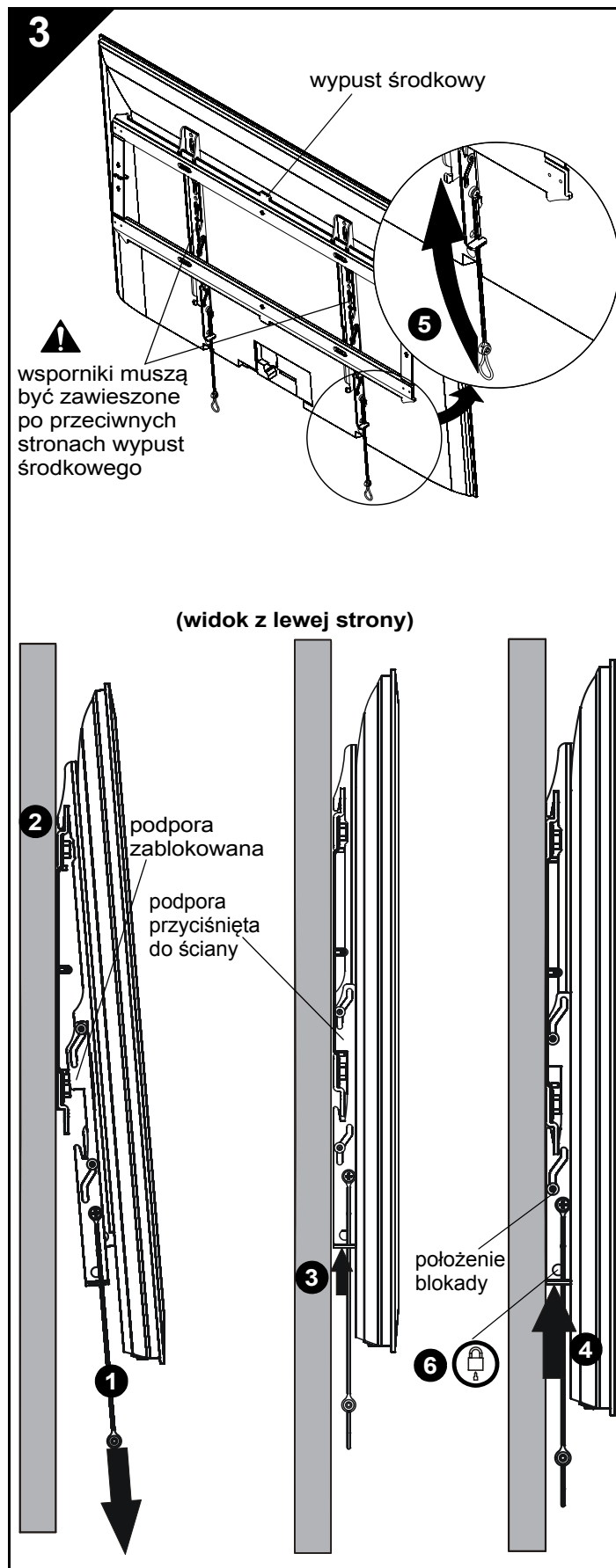
PRZESTROGA: Użycie wkrętów o niewłaściwej średnicy może uszkodzić wyświetlacz! Jeśli rozmiar wkrętów jest właściwy, nie występuje opór podczas ich wkręcania do otworów montażowych.

2. Wybrać wkręty o odpowiedniej *średnicy* z dostępnych elementów (FA-FO) (8 mm, 6 mm, 5 mm lub 4 mm), porównując je z otworami montażowymi na wyświetlaczu.
3. Wybrać elementy dystansowe:
 - Jeśli otwory montażowe nie są umieszczone we wnęce i możliwe jest ustawienie obydwu wsporników (B) płasko na powierzchni wyświetlacza, użycie elementów dystansowych nie jest konieczne.
 - Jeśli otwory montażowe są umieszczone we wnęce lub występy uniemożliwiają ustawienie wsporników (B) płasko na powierzchni wyświetlacza, należy użyć elementów dystansowych (FP lub FQ).
 - Jeśli potrzeba będzie więcej miejsca za wyświetlaczem, można skorzystać z ułożonych na sobie elementów dystansowych (FP i FQ).



PRZESTROGA: Użycie wkrętów o niewłaściwej długości może uszkodzić wyświetlacz! Prawidłowe wkręty zapewniają prawidłowe połączenie gwintowe bez kontaktu z dolną częścią otworów montażowych wyświetlacza.

4. Wybrać wkręty o odpowiedniej *długości*:
 - Do otworu montażowego wyświetlacza ręcznie włożyć **NAJKRÓTSZY** wkręt o wybranej średnicy (FA, FE, FI lub FL), prowadząc go przez wspornik (B), podkładkę uniwersalną (FS), wybrany element dystansowy (FP lub FQ, jeśli jest wymagany). **NIE** wkręcać jeszcze wkrętu do otworu.
 - Jeśli długość wkrętu jest prawidłowa, podstawa ła wkrętu wystaje nad podkładkę płaską **na odległość równą średnicy wkrętu lub większą**. Jeśli długość wkrętu jest niewystarczająca, wybrać dłuższy wkręt. Wybrać **najkrótszy** wkręt, który będzie wystawał na wymaganą odległość.
5. Ustawić wsporniki (B) na wyświetlaczu tak, aby:
 - Górne haczyki były skierowane **w górę** wyświetlacza.
 - Środek wsporników (B) znajdował się po zamontowaniu możliwie blisko środka tylnej części wyświetlacza. Środek wspornika jest oznaczony podłużnym otworem.
6. Za pomocą śrubokręta krzyżakowego ostrożnie wkręcić do wyświetlacza wybrane wkręty przeprowadzając je przez podkładki uniwersalne (FS), wsporniki (B) i elementy dystansowe (FP lub FQ, jeśli wymagane).
7. Dokręcić wszystkie wkręty. Upewnić się, że wszystkie odpowiednie otwory montażowe wyświetlacza (4, 6 lub 8) zostały wykorzystane.



MONTOWANIE WYŚWIETLACZA DO PŁYTY ŚCIENNEJ

! OSTRZEŻENIE: Przekroczenie dopuszczalnego obciążenia może doprowadzić do poważnych obrażeń ciała lub uszkodzenia sprzętu! Do obowiązków monterów należy upewnić się, że łączny ciężar wszystkich dołączonych elementów nie przekracza 56,7 kg (125 funtów) w przypadku modelu iCMPFM3 i iCLPFM3 oraz 79,4 kg (175 funtów) w przypadku modelu iXPFM3. Wykorzystanie produktów o masie przekraczającej podane maksymalne obciążenie może spowodować spadek wspornika i dodatków do niego, powodując obrażenia ciała.

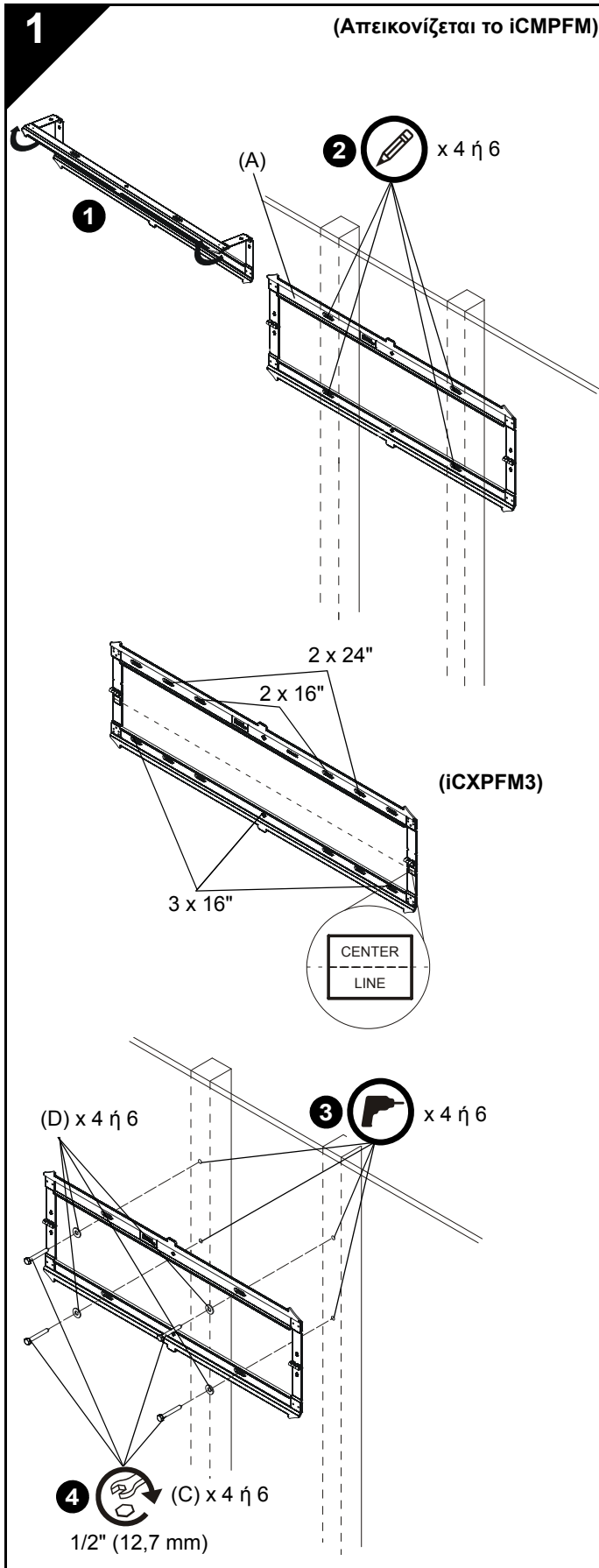
! OSTRZEŻENIE: Wyświetlacz może być bardzo ciężki! Sprawdzić, czy wyświetlacz można bezpiecznie podnieść i ustawić zgodnie z wymaganiami w celu zamontowania na płycie ściiennej. Niezachowanie odpowiednich środków ostrożności może prowadzić do poważnych obrażeń ciała lub uszkodzenia mienia!

! OSTRZEŻENIE: Wsporniki muszą być zawieszane po przeciwnych stronach wypustu pośrodku płyty ściiennej!

1. Sprawdź, czy wsporniki znajdują się w pozycji podporowej, pociągając uchwyty w dół najdalej, jak to możliwe.
2. Powiesić wyświetlacz na górnej szynie płyty ściiennej (A), wykorzystując do tego celu wsporniki (B). Podpórka powinna być zaczepiona o dolną część płyty ściiennej.

UWAGA: Do układania kabli i manipulacji przy tylnej części wyświetlacza można przystąpić dopiero wtedy, gdy wyświetlacz spoczywa na podporze.

3. Odblokować podporę, naciskając wsporniki, aż podpora zostanie dociśnięta do ściany.
4. Popchnąć w górę wsporniki w celu zablokowania wyświetlacza w wybranej pozycji względem ściany.
5. Po zakończeniu montażu pasy włożyć można za wyświetlacz na karbie wspornika (B), aby nie było ich widać.
6. (Opcjonalnie) Jako dodatkowe zabezpieczenie włożyć kłódkę lub linkę zabezpieczającą (brak w zestawie) w dolne otwory wspornika.



ΕΓΚΑΤΑΣΤΗΣΤΕ ΤΗΝ ΠΛΑΚΑ ΤΟΙΧΟΥ ΣΤΟΝ ΤΟΙΧΟ - ΞΥΛΙΝΟΙ ΟΡΘΟΣΤΑΤΕΣ



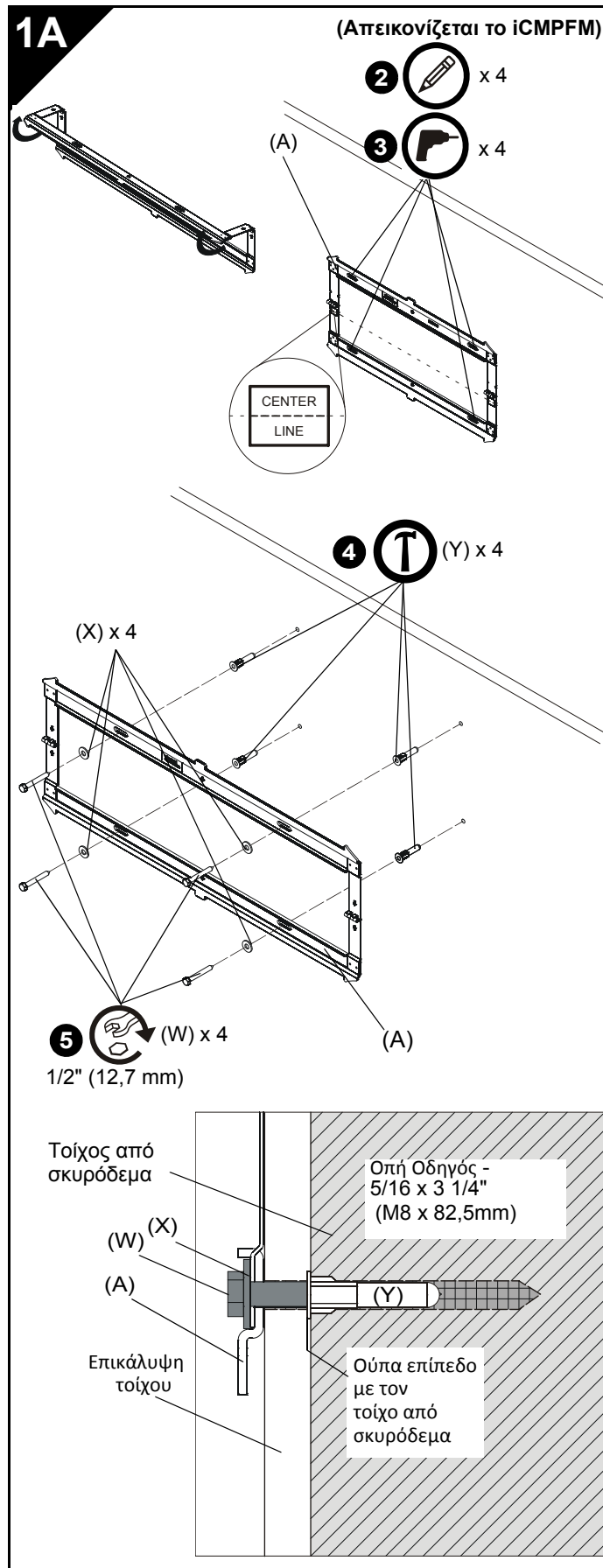
ΠΡΟΕΙΔΟΠΟΙΗΣΗ: Αν δεν εξασφαλίσετε επαρκή δομική αντοχή για αυτό το στοιχείο υπάρχει κίνδυνος πρόκλησης σοβαρού τραυματισμού ή βλάβης στον εξοπλισμό! Αποτελεί ευθύνη του υπεύθυνου εγκατάστασης να βεβαιώσει ότι η δομή στην οποία προσαρτάται αυτό το στοιχείο μπορεί να σηρίξει το πενταπλάσιο του συνδυασμένου βάρους όλου του εξοπλισμού. Ενισχύστε τη δομή όπως απαιτείται πριν να εγκαταστήσετε το στοιχείο. Ο τοίχος στον οποίο προσαρτάται η βάση πρέπει να έχει μέγιστο πάχος γυψοσανίδας 5/8" (1,6 cm).

1. Ανοίξτε την πλάκα τοίχου (A) για να την προετοιμάσετε για τοποθέτηση στον τοίχο.
2. Αλφαδιάστε την πλάκα τοίχου (A) και σημειώστε τις θέσεις για τις οπές οδηγούς.

ΣΗΜΕΙΩΣΗ: Το iCMPFM3 πρέπει να εγκατασταθεί σε δύο ορθοστάτες 40.6 cm (16"). Το iCLPFM3 μπορεί να εγκατασταθεί σε ορθοστάτες 40.6 cm (16") (εσωτερικές οπές) ή ορθοστάτες 61.0 cm (24") (εξωτερικές οπές). Για το iCXPFM3, μπορεί να τοποθετηθεί σε δύο ή τρεις ορθοστάτες 40.6 cm (16") ή σε δύο ορθοστάτες 61.0 cm (24"). Στην περίπτωση τοποθέτησης σε τρεις ορθοστάτες 40.6 cm (16"), πρέπει να τοποθετηθεί και στους τρεις ορθοστάτες χρησιμοποιώντας τις εξωτερικές και κεντρικές οπές.

ΣΗΜΕΙΩΣΗ: Το κατακόρυφο κέντρο της οθόνης θα είναι ευθυγραμμισμένο με την κεντρική γραμμή πάνω στις ετικέτες που βρίσκονται ακριβώς κάτω από κάθε άρθρωση. Λάβετε το υπόψη σας κατά τον καθορισμό της θέσης στήριξης.

3. Ανοίξτε οπές οδηγούς διαμέτρου 7/32" (5,5 mm) στους ξύλινους ορθοστάτες.
4. Χρησιμοποιώντας κλειδί 1/2" (12,7 mm), εγκαταστήστε τις βίδες (C) μέσω των επίπεδων δακτυλίων (D) και της πλάκας τοίχου (A) στους ξύλινους ορθοστάτες.



ΕΓΚΑΤΑΣΤΗΣΤΕ ΤΗΝ ΠΛΑΚΑ ΤΟΙΧΟΥ ΣΤΟΝ ΤΟΙΧΟ - ΤΟΙΧΟ ΑΠΟ ΣΚΥΡΟΔΕΜΑ Ή ΤΣΙΜΕΝΤΟΛΙΘΟΥΣ

ΠΡΟΕΙΔΟΠΟΙΗΣΗ: Αν δεν εξασφαλίσετε επαρκή δομική αντοχή για αυτό το στοιχείο υπάρχει κίνδυνος πρόκλησης σοβαρού τραυματισμού ή βλάβης στον εξοπλισμό! Αποτελεί ευθύνη του υπεύθυνου εγκατάστασης να βεβαιώσει ότι η δομή στην οποία προσαρτάται αυτό το στοιχείο μπορεί να στηρίξει το πενταπλάσιο του συνδυασμένου βάρους όλου του εξοπλισμού. Ενισχύστε τη δομή όπως απαιτείται πριν να εγκαταστήσετε το στοιχείο. Ο τοίχος στον οποίο προσαρτάται η βάση πρέπει να έχει μέγιστο πάχος γυψοσανίδας 1,6cm (5/8").

ΠΡΟΕΙΔΟΠΟΙΗΣΗ: ΚΙΝΔΥΝΟΣ ΗΛΕΚΤΡΟΠΛΗΘΙΑΣ! ΤΟ ΚΟΨΙΜΟ Ή Η ΔΙΑΤΡΗΣΗ ΗΛΕΚΤΡΙΚΩΝ ΚΑΛΩΔΙΩΝ ΜΠΟΡΕΙ ΝΑ ΠΡΟΚΑΛΕΣΕΙ ΘΑΝΑΤΟ Ή ΣΟΒΑΡΟ ΤΡΑΥΜΑΤΙΣΜΟ! ΠΑΝΤΑ να βεβαιώνετε ότι η περιοχή πίσω από την επιφάνεια τοποθέτησης δεν έχει ηλεκτρικά καλώδια πριν ανοίξετε οπές ή εγκαταστήσετε σφιγκτήρες.

ΠΡΟΕΙΔΟΠΟΙΗΣΗ: ΚΙΝΔΥΝΟΣ ΕΚΡΗΞΗΣ ΚΑΙ ΠΥΡΚΑΓΙΑΣ! ΤΟ ΚΟΨΙΜΟ Ή Η ΔΙΑΤΡΗΣΗ ΣΩΛΗΝΩΣΕΩΝ ΑΕΡΙΟΥ ΜΠΟΡΕΙ ΝΑ ΠΡΟΚΑΛΕΣΕΙ ΘΑΝΑΤΟ Ή ΣΟΒΑΡΟ ΤΡΑΥΜΑΤΙΣΜΟ! ΠΑΝΤΑ να βεβαιώνετε ότι η περιοχή πίσω από την επιφάνεια τοποθέτησης δεν έχει σωλήνωση αερίου, νερού, αποβλήτων ή άλλη σωλήνωση πριν κόψετε, ανοίξετε οπές ή εγκαταστήσετε σφιγκτήρες.

1. Ανοίξτε την πλάκα τοίχου (A) για να την προετοιμάσετε για τοποθέτηση στον τοίχο.
2. Αλφαδιάστε την πλάκα τοίχου (A) και σημειώστε τις θέσεις για τις οπές οδηγούς στην επιθυμητή θέση τοποθέτησης.

ΣΗΜΕΙΩΣΗ: Για το iCLPFM3, μπορούν να χρησιμοποιηθούν οι εσωτερικές ή εξωτερικές τέσσερις οπές.

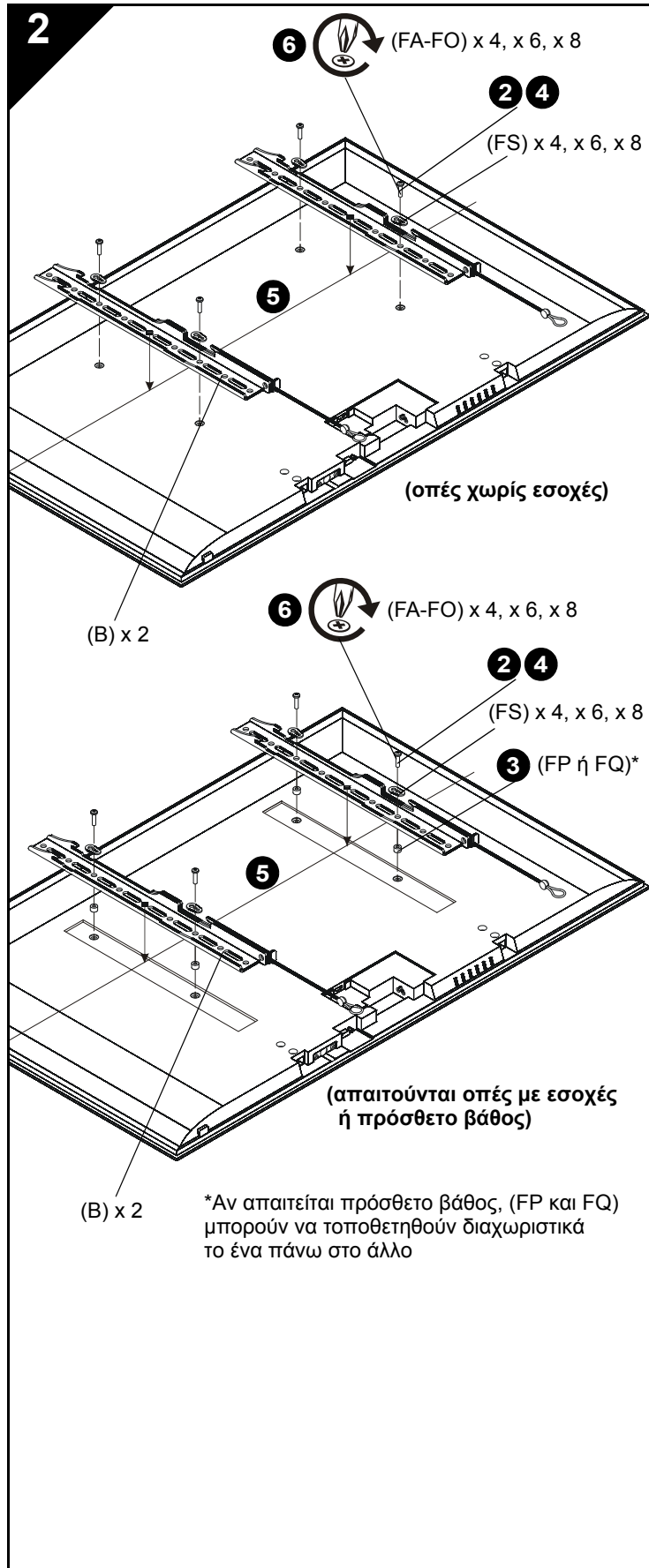
ΣΗΜΕΙΩΣΗ: Για το iCXPFM3, χρησιμοποιήστε τις τέσσερις εξωτερικές οπές και τις δύο μεσαίες οπές στην πλάκα τοίχου για την εγκατάσταση.

ΣΗΜΕΙΩΣΗ: Το κατακόρυφο κέντρο της οθόνης θα είναι ευθυγραμμισμένο με την κεντρική γραμμή πάνω στις ετικέτες που βρίσκονται ακριβώς κάτω από κάθε άρθρωση. Λάβετε το υπόψη σας κατά τον καθορισμό της θέσης στήριξης.

3. Ανοίξτε οπές οδηγούς διαμέτρου 5/16" (7,9 mm) στον ξύλινο ορθοστάτη στις σημειωμένες θέσεις. Οι οπές πρέπει να έχουν βάθος τουλάχιστον 2 1/2 ίντσες.
4. Τοποθετήστε τέσσερα ούπα τσιμέντου (E) στις οπές που ανοίξατε. Χρησιμοποιήστε ένα σφυρί για να σπρώξετε τα ούπα στις οπές.

ΣΗΜΑΝΤΙΚΟ: Τα ούπα πρέπει να εγκατασταθούν μέσω της επικάλυψης τοίχου, αν υπάρχει, έως ότου είναι επίπεδα με τον τοίχο από σκυρόδεμα.

5. Χρησιμοποιώντας κλειδί 1/2" (12,7 mm), εγκαταστήστε τις βίδες (C) μέσω των επίπεδων δακτυλίων (D) και της πλάκας τοίχου (A) στα ούπα τσιμέντου (E).



ΤΟΠΟΘΕΤΗΣΤΕ ΤΟΥΣ ΒΡΑΧΙΟΝΕΣ ΣΤΗΝ ΟΘΟΝΗ



ΠΡΟΕΙΔΟΠΟΙΗΣΗ: Το ελάχιστο μέγεθος του σχήματος οπών είναι 100 mm x 100 mm για το iCMPFM3 και 200 mm x 200 mm για τα iCLPFM3 και iXPFM3.

1. Τοποθετήστε την οθόνη με την πρόσοψη προβολής προς τα κάτω σε μια προστατευτική επιφάνεια.



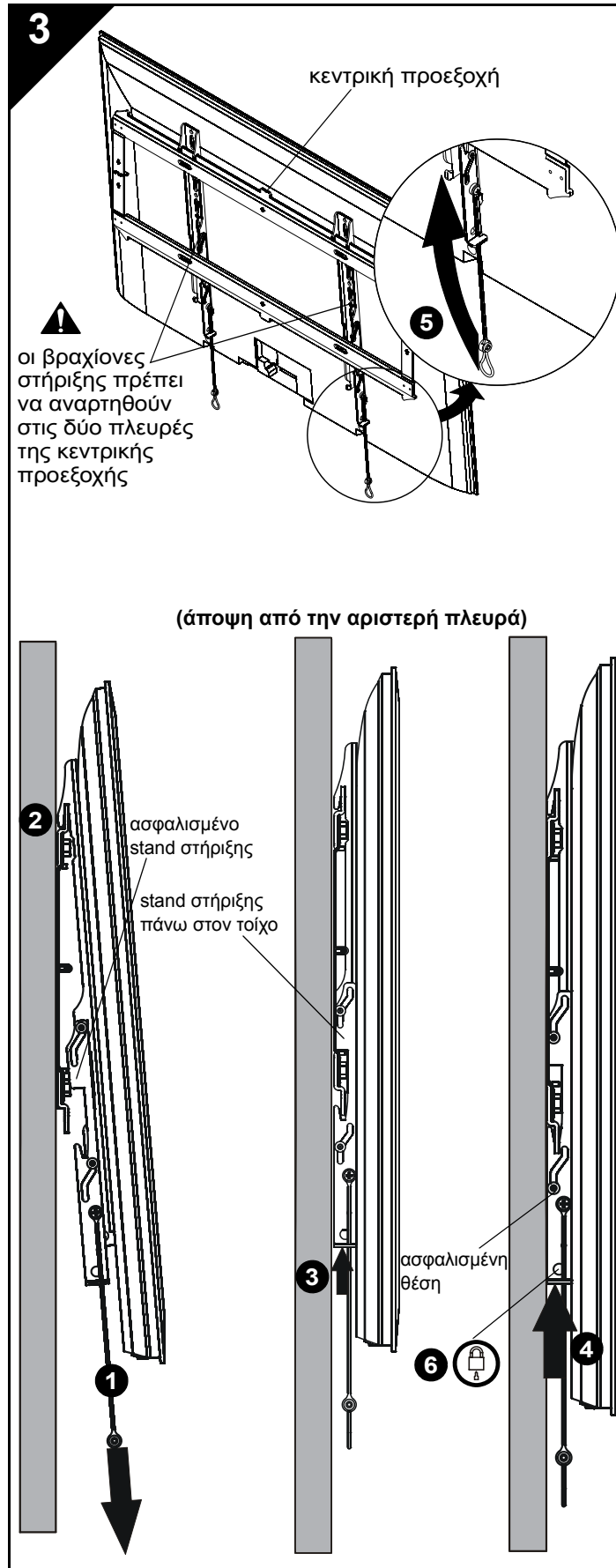
ΠΡΟΣΟΧΗ: Αν χρησιμοποιήσετε βίδες ακατάλληλης διαμέτρου μπορεί να προκαλέσετε βλάβη στην οθόνη σας! Οι σωστές βίδες θα βιδώνονται εύκολα στο σπείρωμα των οπών στήριξης της οθόνης.

2. Επιλέξτε τη **διάμετρο** βιδών εξετάζοντας τις συσκευασίες υλικού (FA-FO) (8 mm, 6 mm, 5 mm, ή 4 mm) και συγκρίνοντας με τις οπές στήριξης στην οθόνη.
3. Επιλέξτε διαχωριστικά:
 - Αν οι οπές στήριξης δεν είναι με εσοχές και οι δύο βραχίονες (B) μπορούν να μείνουν επίπεδοι πάνω στην οθόνη τότε δεν χρειάζονται διαχωριστικά.
 - Αν οι οπές στήριξης είναι με εσοχές, ή αν προεξοχές δεν επιτρέπουν στους βραχίονες (B) να μείνουν επίπεδοι, τότε πρέπει να χρησιμοποιηθούν διαχωριστικά (FP ή FQ).
 - Αν απαιτείται πρόσθετο βάθος πίσω από την οθόνη, (FP και FQ) μπορούν να τοποθετηθούν διαχωριστικά το ένα πάνω στο άλλο.



ΠΡΟΣΟΧΗ: Αν χρησιμοποιήσετε βίδες ακατάλληλου μήκους μπορεί να προκαλέσετε βλάβη στην οθόνη σας! Οι σωστές βίδες θα έχουν επαρκή δέσμευση στο σπείρωμα χωρίς να ακουμπούν στο κάτω μέρος των οπών στήριξης της οθόνης.

4. Επιλέξτε το **μήκος** των βιδών:
 - Χρησιμοποιώντας το χέρι σας, τοποθετήστε τη βίδα ΜΙΚΡΟΤΕΡΟΥ μήκους της επιλεγμένης διαμέτρου (FA, FE, FI ή FL) μέσω του βραχίονα (B), του δακτυλίου γενικής χρήσης (FS), του επιλεγμένου διαχωριστικού (FP ή FQ, αν χρειάζεται), στην οπή στήριξης της οθόνης. ΜΗ βιδώνετε τη βίδα στην οπή σε αυτό το στάδιο.
 - Το σωστό μήκος βίδας απαιτεί η βάση της κεφαλής της βίδας να προεξέχει πάνω από τον επίπεδο δακτύλιο μια απόσταση ίση ή μεγαλύτερη από τη διάμετρο της βίδας. Αν το μήκος της βίδας είναι ακατάλληλο, επιλέξτε μεγαλύτερη βίδα. Επιλέξτε τη βίδα μικρότερου μήκους που θα προεξέχει την απαιτούμενη απόσταση.
5. Τοποθετήστε τους βραχίονες (B) στην οθόνη, διασφαλίζοντας ότι:
 - Τα άνω άγκιστρα είναι στραμμένα προς το πάνω μέρος της οθόνης.
 - Το κέντρο των βραχιόνων (B) είναι όσο το δυνατόν πιο κοντά στο κέντρο του πίσω μέρους της οθόνης μετά την εγκατάσταση. Το κέντρο του βραχίονα υποδεικνύεται με την οπή σε σχήμα ρόμβου.
6. Χρησιμοποιώντας ένα κατσαβίδι Phillips, τοποθετήστε προσεκτικά τις επιλεγμένες βίδες μέσω των δακτυλίων γενικής χρήσης (FS), των βραχιόνων (B) και των διαχωριστικών (FP ή FQ, αν χρειάζονται), στην οθόνη.
7. Βιδώστε όλες τις βίδες. Βεβαιωθείτε ότι χρησιμοποιούνται όλες οι απαιτούμενες οπές στήριξης της οθόνης (4, 6 ή 8).



ΕΓΚΑΤΑΣΤΗΣΤΕ ΤΗΝ ΟΘΟΝΗ ΣΤΗΝ ΠΛΑΚΑ ΤΟΙΧΟΥ

ΠΡΟΕΙΔΟΠΟΙΗΣΗ: Αν υπερβείτε την ικανότητα βάρους υπάρχει κίνδυνος πρόκλησης σοβαρού τραυματισμού ή βλάβης στον εξοπλισμό! Αποτελεί ευθύνη του υπεύθυνου εγκατάστασης να βεβαιώσει ότι το συνδυασμένο βάρος όλων των στοιχείων που προσαρτώνται δεν υπερβαίνει τα 125 lbs (56.7 kg) για το iCMPFM3 και το iCLPFM3 ή τα 175 lbs (79.4 kg) για το iCXPFM3. Η χρήση με προϊόντα μεγαλύτερου βάρους από το μέγιστο βάρος που αναφέρεται μπορεί να προκαλέσει πτώση της βάσης και των εξαρτημάτων της προκαλώντας πιθανό τραυματισμό.

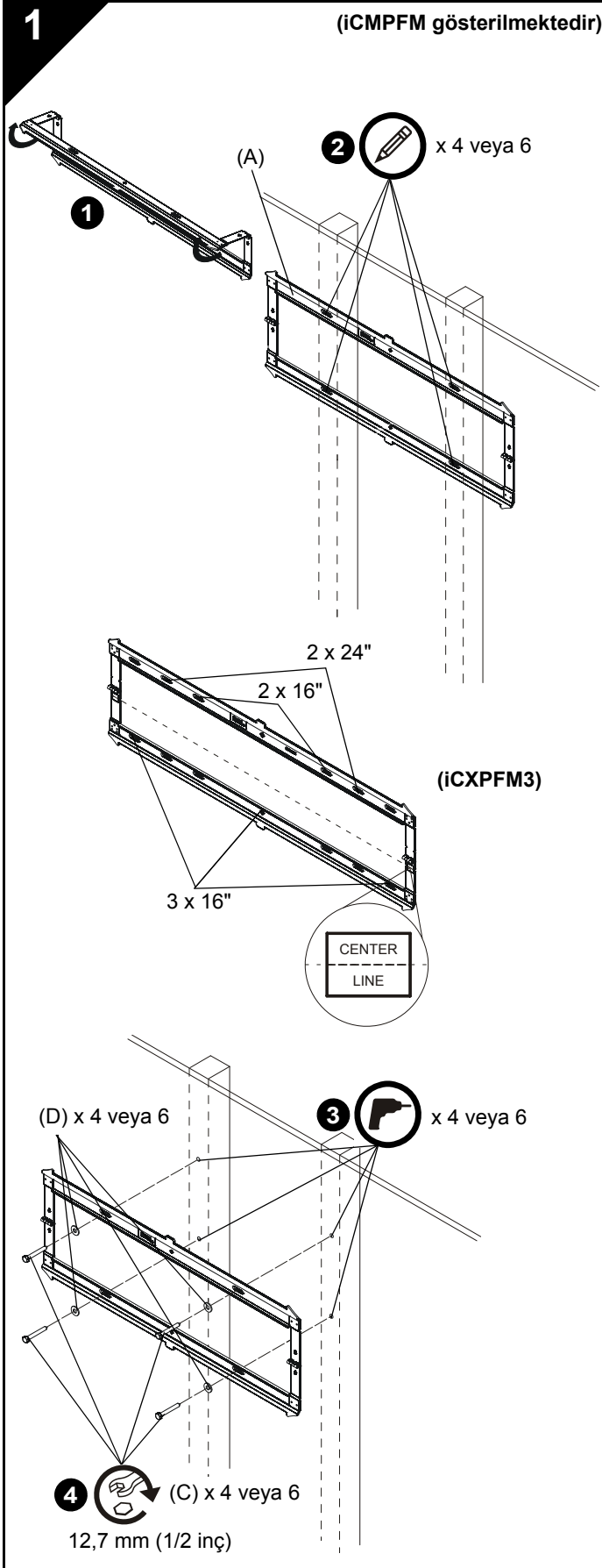
ΠΡΟΕΙΔΟΠΟΙΗΣΗ: Η οθόνη μπορεί να είναι πολύ βαριά! Βεβαιωθείτε ότι η οθόνη μπορεί να ανυψωθεί και να μετακινηθεί με ασφάλεια για τους χειρισμούς που χρειάζονται προκειμένου να εγκατασταθεί στην πλάκα τοίχου. Αν δεν λάβετε τις απαραίτητες προφυλάξεις, υπάρχει κίνδυνος πρόκλησης σοβαρού τραυματισμού ή βλάβης στον εξοπλισμό!

ΠΡΟΕΙΔΟΠΟΙΗΣΗ: Οι βραχίονες στήριξης πρέπει να αναρτηθούν στις δύο πλευρές της κεντρικής προεξοχής στην πλάκα τοίχου!

1. Φροντίστε οι βραχίονες στήριξης να βρίσκονται στη θέση του stand στήριξης τραβώντας τις λαβές προς τα κάτω όσο το δυνατόν περισσότερο.
2. Αναρτήστε την οθόνη με τους βραχίονες (B) από την άνω ράβδο της πλάκας τοίχου (A). Το stand στήριξης πρέπει να είναι δεσμευμένο με το κάτω μέρος της πλάκας τοίχου.

ΣΗΜΕΙΩΣΗ: Η διαχείριση των καλωδίων ή τυχόν προσαρμογές στο πίσω μέρος της οθόνης πρέπει να γίνονται όταν η οθόνη ακουμπάει στο stand στήριξης.

3. Απασφαλίστε το stand στήριξης σπρώχνοντας προς τα επάνω τους βραχίονες στήριξης μέχρι το stand στήριξης να ακουμπάει στον τοίχο.
4. Σπρώξτε ακόμη περισσότερο τους βραχίονες στήριξης για να ασφαλίσει η οθόνη στη θέση της ακουμπώντας τον τοίχο.
5. Τους μάντες μπορείτε να τους κρύψετε πίσω από την οθόνη στην εγκοπή στους βραχίονες στήριξης (B) μετά την ολοκλήρωση της εγκατάστασης ώστε να μην είναι ορατοί στο θεατή.
6. (Προαιρετικό) Περάστε την κλειδαριά ή κλειδαριά συρματόσχοινο (δεν περιλαμβάνεται) μέσα από τις κάτω οπές στο βραχίονα στήριξης για πρόσθετη ασφάλεια.



DUVAR PLAKASINI DUVARA – AHŞAP ÇİTALARA MONTE ETME



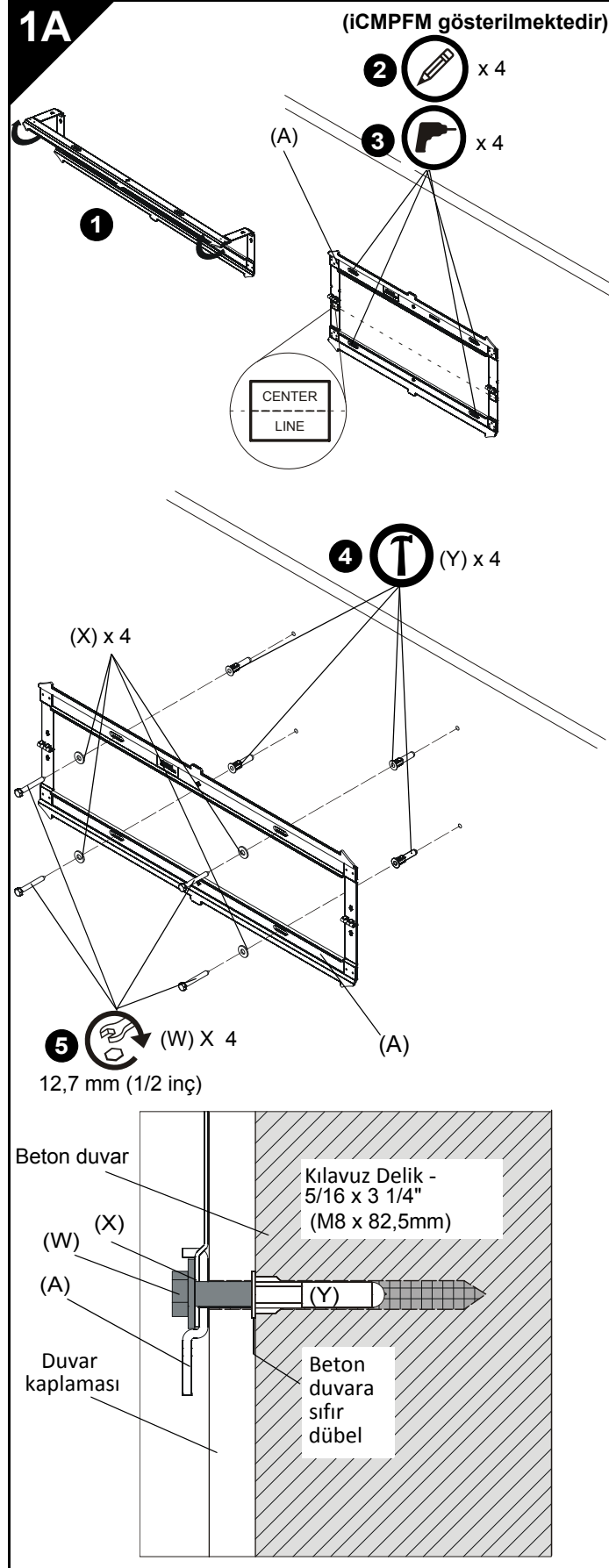
UYARI: Bu bileşen için yeterli yapısal kuvvetin sağlanamaması, ciddi fiziksel hasara ve cihazın zarar görmesine neden olabilir! Bileşenin monte edildiği yapının, tüm cihazın toplam ağırlığının beş katına kadar ağırlığı taşıyabildiğinden emin olmak monte edenin sorumluluğundadır. Bileşeni monte etmeden önce yapıyı güçlendirin. Düzeneğin monte edildiği duvarda alçıpan kalınlığı en fazla 1,6 cm (5/8") olabilir.

1. Duvar montajına hazır hale getirmek için duvar plakasını (A) açın.
2. Duvar plakasını (A) dengeli bir şekilde yerleştirin ve kılavuz deliklerin yerlerini işaretleyin.

NOT: iCMPFM3, 40,6 cm kalınlığında iki adet dikme üzerine monte edilmelidir. iCLPFM3, 40,6 cm kalınlığında dikmelere (iç delikler) veya 61 cm kalınlığında dikmelere (dış delikler) monte edilebilir. iCXPFM3 ise 40,6 cm kalınlığında iki veya üç adet dikmeye ya da 61 cm kalınlığında iki adet dikmeye monte edilebilir. 40,6 cm kalınlığında üç adet dikmeye monte ediliyorsa, dış ve orta delikler kullanılarak her üç dikmeye de monte edilmelidir.

NOT: Ekranın dikey merkezi, menteşelerin tam altında bulunan ve etiketlerle gösterilmiş merkez çizgisiyle aynı hizada olmalıdır. Montaj konumunu belirlerken bunu unutmayın.

3. Ahşap çitalarda, 5,5 mm (7/32 inç) çapında kılavuz delikler açın.
4. 12,7 mm (1/2 inç) somun anahtarını kullanarak, vidaları (C) düz pullar (D), duvar plakası (A) içinden geçirip ahşap çitalara monte edin.



DUVAR PLAKASINI DUVARA – BETON VEYA BETON BLOK DUVARA MONTE ETME



UYARI: Bu bileşen için yeterli yapısal kuvvetin sağlanamaması, ciddi fiziksel hasara ve cihazın zarar görmesine neden olabilir! Bileşenin monte edildiği yapının, tüm cihazın toplam ağırlığının beş katına kadar ağırlığı taşıyabildiğinden emin olmak monte edenin sorumluluğundadır. Bileşeni monte etmeden önce yapıyı güçlendirin. Düzeneğin monte edildiği duvarda alçıpan kalınlığı en fazla 1,6cm (5/8") olabilir.



UYARI: ELEKTRİK ÇARPMA TEHLİKESİ! ELEKTRİK KORDONLARINI YA DA KABLOLARINI KESMEK VEYA MATKAPLA DELMEK ÖLÜME YA DA CİDDİ KİŞİSEL YARALANMAYA NEDEN OLABİLİR! Matkapla delmeden ya da bağlama elemanlarını monte etmeden önce montaj yüzeyinin arkasındaki alanda elektrik teli ya da kablosu bulunmadığından DAİMA emin olun.



UYARI: PATLAMA VE YANGIN TEHLİKESİ! GAZ BORULARINI KESMEK VEYA MATKAPLA DELMEK ÖLÜME YA DA CİDDİ KİŞİSEL YARALANMAYA NEDEN OLABİLİR! Kesmeden, matkapla delmeden veya bağlama elemanlarını monte etmeden önce montaj yüzeyinin arkasındaki alanda gaz, su, pis su ya da diğer herhangi bir tesisatın bulunmadığından DAİMA emin olun.

1. Duvar montajına hazır hale getirmek için duvar plakasını (A) açın.
2. Duvar plakasını (A) dengeli bir şekilde yerleştirin ve arzu edilen montaj yerindeki kılavuz deliklerin yerlerini işaretleyin.

NOT: iCLPFM3'te içteki veya dıştaki dört delikten istenilen kullanılabilir.

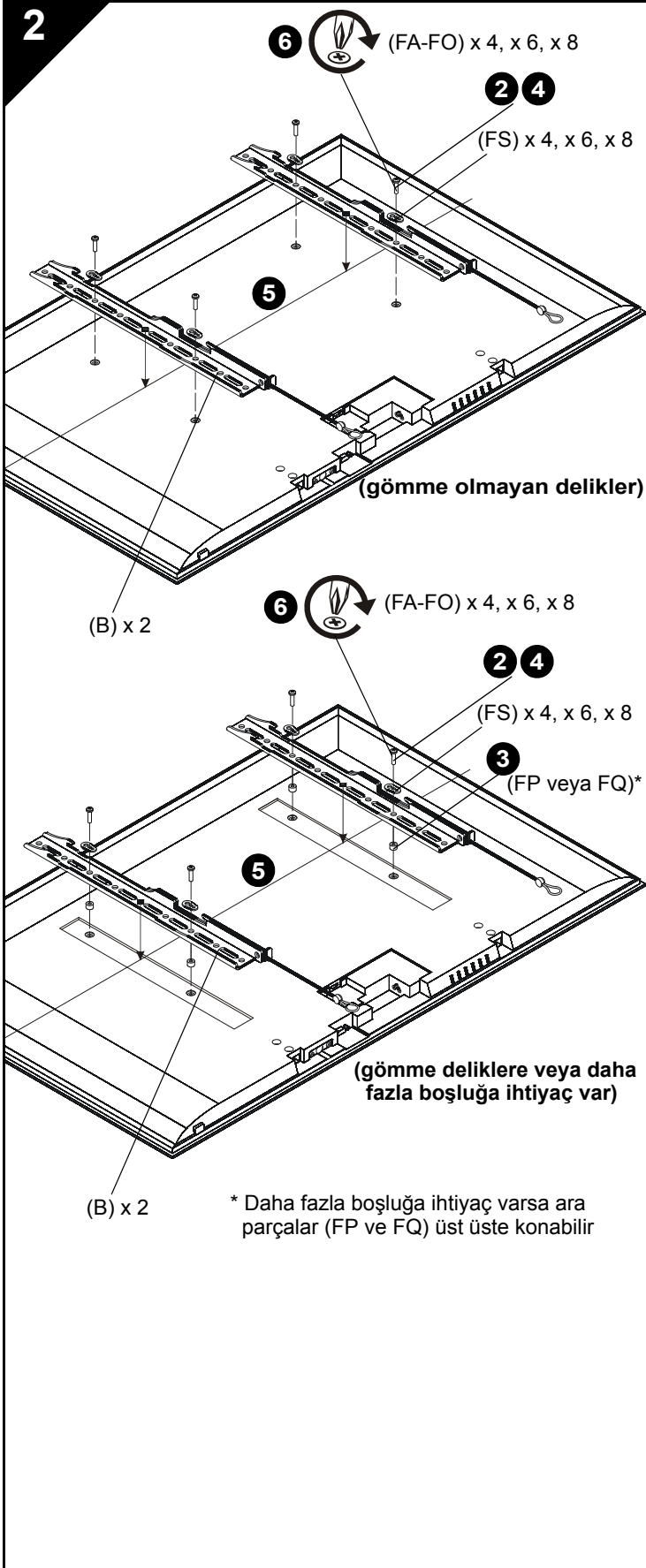
NOT: iCXPFM3'te, montaj için duvar plakasındaki dört dış deliği ve iki orta deliği kullanın.

NOT: Ekranın dikey merkezi, menteşelerin tam altında bulunan ve etiketlerle gösterilmiş merkez çizgisiyle aynı hizada olmalıdır. Montaj konumunu belirlerken bunu unutmayın.

3. İşaretlenen noktalardan duvara 8 mm (5/16 inç) çapında kılavuz delikler açın. Açılan delikler en az 8,25 cm (3,25 inç) derinliğinde olmalıdır.
4. Açılan deliklere dört adet beton dübeli (E) takın. Dübelleri deliklere hafifçe vurarak sokmak için çekiç kullanın.

ÖNEMLİ! : Dübelleri, duvar kaplamasının türünden bağımsız olarak beton duvara sıfır şekilde monte edilmelidir

5. 12,7 mm (1/2 inç) somun anahtarını kullanarak, vidaları (C) düz pulları (D), duvar plakasını (A) içinden geçirip beton dübellere (E) monte edin.



DESTEKLERİ EKRANA MONTE ETME



UYARI: Minimum delik düzeni boyutu, iCMPFM3 için 100 mm x 100 mm; iCLPFM3 ve iXPFM3 içinse 200 mm x 200 mm.

1. Ekranı yüzüstü biçimde koruyucu bir yüzeye yatırın.



DİKKAT: Uygun olmayan çaptaki vidaların kullanılması ekranınıza zarar verebilir! Uygun vidalar ekran montaj deliklerine kolayca oturur.

2. Donanımları (FA-FO) inceleyip ekrandaki montaj delikleri ile karşılaştırarak vida *çapını* seçin (8 mm, 6 mm, 5 mm veya 4 mm).
3. Ara parçalarını seçin:

- Montaj delikleri gömülü değilse ve her iki destek de (B) ekrana doğru düz yatabiliyorsa ara parçasına gerek yoktur.
- Montaj delikleri gömülü ise veya çıkıntılar desteklerin (B) düz yatmasını engelliyorsa ara parçaları (FP veya FQ) kullanılmalıdır.
- Ekranın arkasında daha fazla boşluğa ihtiyaç varsa ara parçalar (FP ve FQ) üst üste konabilir.



DİKKAT: Uygun olmayan uzunluktaki vidaların kullanılması ekranınıza zarar verebilir! Uygun vidalar, ekran montaj deliklerinin altına temas etmeden yeterli dış tutuşuna sahiptir.

4. Vida *uzunluğunu* seçin:

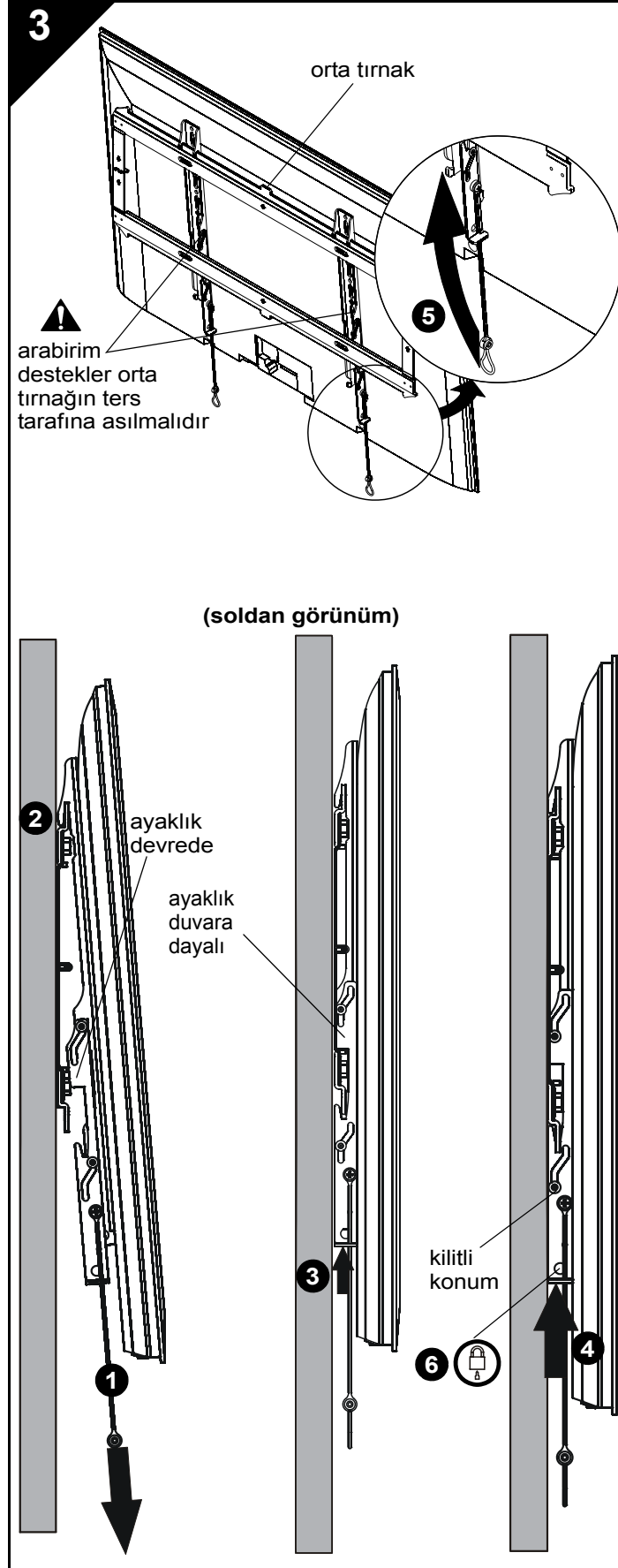
- Elinizi kullanarak, seçilen vida çaplarından (FA, FE, FI veya FL) EN KISA uzunlukta olanını, destek (B), üniversal pul (FS) ve seçilen ara parçası (gerekliyse FP veya FQ) içinden geçirip ekran montaj deliğine takın. Bu sırada vidayı deliğe **VİDALAMAYIN**.
- Uygun vida uzunluğu için, vida başının *vida çapına eşit veya vida çapından daha büyük bir mesafede olacak şekilde* düz pulun üzerinde çıkıntı yapması gerekir. Vida uzunluğu yetersiz ise daha uzun bir vida seçin. Gerekli mesafede çıkıntı yapan *en kısa* vidayı seçin.

5. Destekleri (B) ekrana yerleştirirken aşağıdakilere dikkat edin:

- Üst kancalar ekranın *üst* tarafına doğru.
- Desteklerin (B) merkezi, takıldıktan sonra ekranın arkasının merkezine mümkün olduğunca yakın. Desteğin merkezi, baklava şeklindeki delikle belirtilmiştir.

6. Yıldız tornavida kullanarak, seçilen vidaları üniversal pullar (FS), destekler (B) ve ara parçaları (gerekliyse, FP veya FQ) içinden geçirerek ekrana dikkatlice monte edin.

7. Tüm vidaları sıkıştırın. Mevcut tüm ekran montaj deliklerinin (4, 6 veya 8) kullanıldığından emin olun.



EKRANI DUVAR PLAKASINA MONTE ETME

UYARI: Ağırlık kapasitesinin aşılması ciddi yaralanmalara veya cihazın zarar görmesine neden olabilir! Takılı bileşenlerin birleşik ağırlığının, iCMPFM3 ve iCLPFM3 için 56,7 kg (125 lb)'yi ya da iXPFM3 için 79,4 kg (175 lb)'yi aşmadığından emin olmak monte edenin sorumluluğundadır. Belirtilen maksimum ağırlıktan daha ağır ürünlerle kullanımı, düzeneğin ve aksesuarlarının çöküp olası yaralanmalara sebebiyet vermesine neden olabilir.

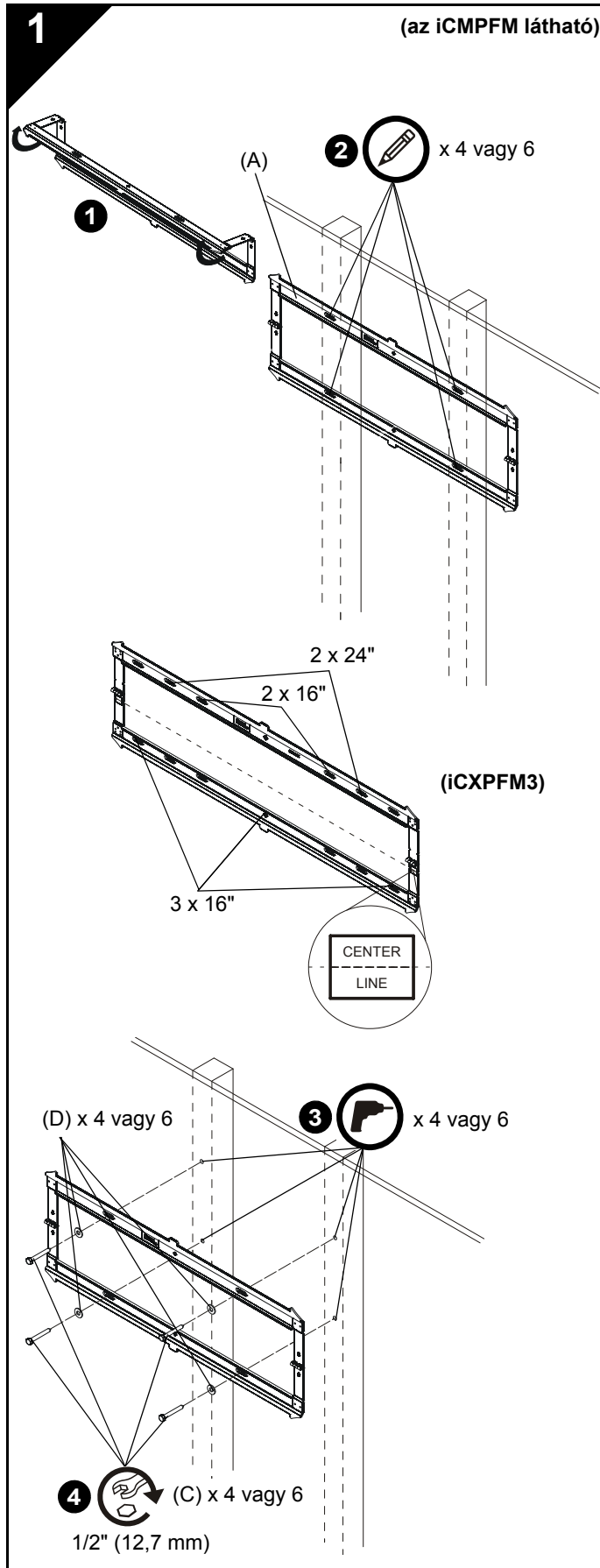
UYARI: Ekran çok ağır olabilir! Ekranın duvar plakasına monte edilmek üzere gerektiği şekilde güvenli olarak kaldırıldığından ve döndürüldüğünden emin olun. Yeterli önlemlerin alınmaması, ciddi yaralanmalara ve cihazın zarar görmesine neden olabilir!

UYARI: Arabirim destekleri, duvar plakasındaki orta tırnağın ters tarafına asılmalıdır!

1. Tutma yerlerini çekilebildiği kadar aşağı çekerek arabirim desteklerinin ayaklık konumunda olmasını sağlayın.
2. Ekranı desteklerle (B) duvar plakasının (A) üst rayına asın. Ayaklık, duvar plakasının alt kısmında devreye girmiş olmalıdır.

NOT: Kablo yönetimi veya ekran arkası ayarları, ekran, ayaklık üstüneyken yapılmalıdır.

3. Ayaklık, duvara dayanana kadar arabirim desteklerini yukarı iterek ayaklığı çözün.
4. Ekranı duvara dayalı konumda kilitlemek için arabirim desteklerini biraz daha yukarı itin.
5. Montaj tamamlandıktan sonra izleyici tarafından görülmemesi için şeritler, arabirim destekleri (B) üzerindeki çentiklere sarılabilir.
6. (İsteğe bağlı) Fazladan emniyet sağlamak için asma kilit veya kablo kilidini (pakete dahil değildir) arabirim desteğinin alt deliklerinden geçirin.



A FALI LEMEZ FELSZERELÉSE A FALRA - FAGERENDÁK



FIGYELMEZTETÉS: Személyi sérüléshez vagy a berendezés megrongálódásához vezethet, ha a tartóelemet olyan felülethez rögzítjük, amely nem biztosít elegendő tartóerőt. A felszerelést végző személy felelőssége annak ellenőrzése, hogy az elemet tartó szerkezet elbírja-e a teljes felszerelés össztömegének ötszörösét. Az elem felszerelése előtt erősítse meg a felületet.

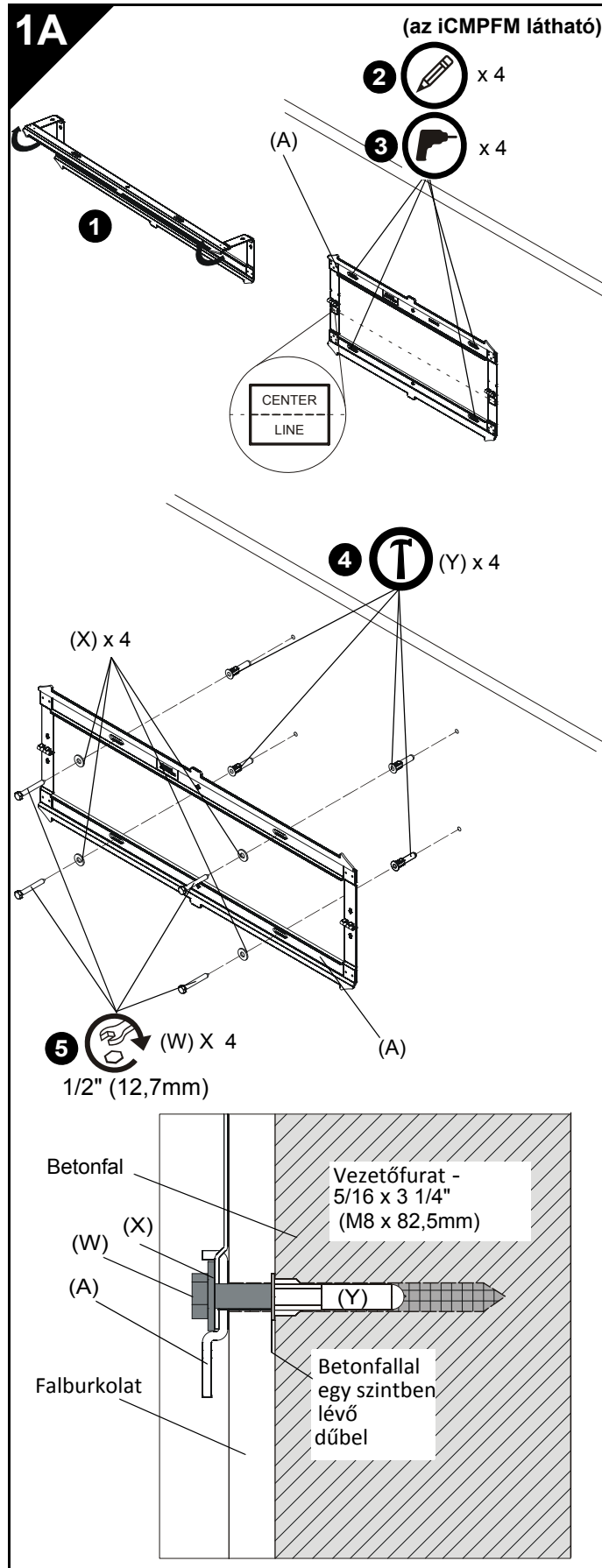
A szerelvényt fogadó fal szárazfalazatának vastagsága legfeljebb 1,6 cm lehet.

1. Bontsa ki a fali lemezt (A) a falhoz történő rögzítés előkészítéséhez.
2. Állítsa vízszintbe a fali lemezt (A), és jelölje be a dűbelek számára kialakítandó furatok helyét.

MEGJEGYZÉS: Az iCMPFM3-et két darab 40,6 cm-es fali tartóelemre kell szerelni. Az iCLPFM3 40,6 cm-es (belső furatok) vagy 61,0 cm-es (külső furatok) fali tartóelemekre szerelhető. Az iCXPFM3 két vagy három 40,6 cm-es, vagy két 61,0 cm-es fali tartóelemre szerelhető. Ha három 40,6 cm-es fali tartóelemre szereli, a külső és középső furatok segítségével mindhárom tartóelemhez rögzíteni kell.

MEGJEGYZÉS: A kijelző függőleges középvonalának a csuklópántok alatt elhelyezett címkék által jelzett középvonalhoz kell igazodnia. A felszerelés helyének meghatározásakor ezt tartsa szem előtt.

3. Fúrjon 5,5 mm átmérőjű lyukakat a fagerendába.
4. A 12,7 mm-es kulccsal egy-egy lapos alátét (D) és a fali lemezen (A) keresztül hajtsa be a csavarokat (C) a fagerendába.



A FALI LEMEZ FELSZERELÉSE A FALRA – BETON- VAGY BETONTÖMBFAL



FIGYELMEZTETÉS: Személyi sérüléshez vagy a berendezés megrongálódásához vezethet, ha a tartóelemet olyan felülethez rögzítjük, amely nem biztosít elegendő tartóerőt. A felszerelést végző személy felelőssége annak ellenőrzése, hogy az elem tartó szerkezet elbírja-e a teljes felszerelés össztömegének ötszörösét. Az elem felszerelése előtt erősítse meg a felületet. A szerelvényt fogadó fal szárazfalazatának vastagsága legfeljebb 1,6 cm (5/8 hüvelyk) lehet.



FIGYELMEZTETÉS: ÁRAMÜTÉS VESZÉLYE! AZ ELEKTROMOS VEZETÉKEK VAGY KÁBELEK ÁTVÁGÁSA VAGY ÁTFÚRÁSA HALÁLHOZ VAGY SÚLYOS SZEMÉLYI SÉRÜLÉSHEZ VEZETHET! A rögzítők felszerelése vagy befúrása előtt MINDIG győződjön meg róla, hogy a felszerelési hely mögötti terület mentes az elektromos vezetékektől és kábelektől.



FIGYELMEZTETÉS: ROBBANÁS- ÉS TŰZVESZÉLY! A GÁZVEZETÉKEK ÁTVÁGÁSA VAGY ÁTFÚRÁSA HALÁLHOZ VAGY SÚLYOS SZEMÉLYI SÉRÜLÉSHEZ VEZETHET! A rögzítők levágása, felszerelése vagy befúrása előtt MINDIG győződjön meg róla, hogy a felszerelési hely mögötti terület mentes a gáz-, víz- és szennyvízvezetékektől.

1. Bontsa ki a fali lemezt (A) a falhoz történő rögzítés előkészítéséhez.
2. Állítsa vízszintbe a fali lemezt (A), és jelölje be a dűbelek számára kialakítandó furatok helyét a kívánt rögzítési területen.

MEGJEGYZÉS: Az iCLPFM3 esetében akár a belső, akár a külső négy furat használható.

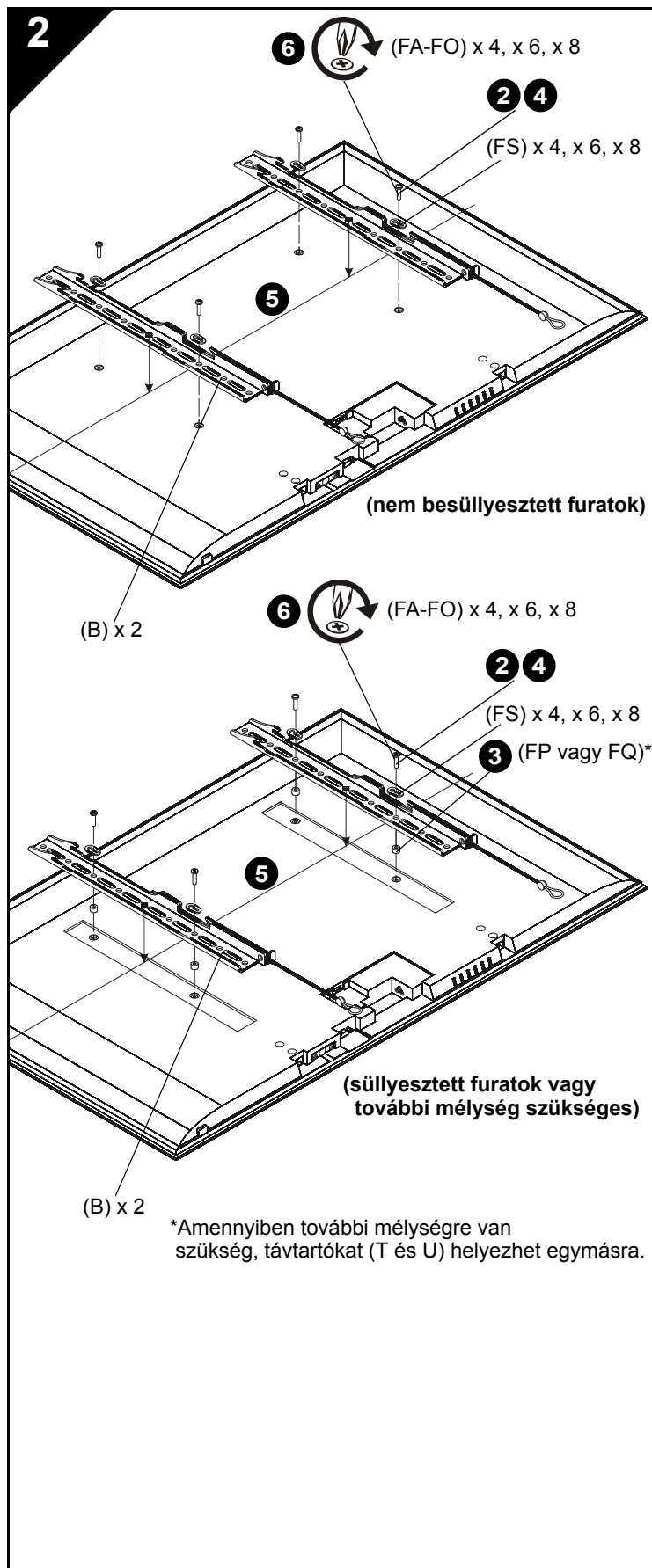
MEGJEGYZÉS: Az iXPFM3 esetében a felszereléshez használja a fali lemezen található négy külső furatot és két középső furatot.

MEGJEGYZÉS: A kijelző függőleges középvonalának a csuklópántok alatt elhelyezett címkék által jelzett középvonalhoz kell igazodnia. A felszerelés helyének meghatározásakor ezt tartsa szem előtt.

3. Fúrjon 8 mm átmérőjű vezetőfuratot a fagerendába. A furatokat legalább 8,25 cm mélyre kell befúrni.
4. Helyezzen be négy betondűbelt (E) a kifúrt furatokba. A dűbeleket kalapáccsal üsse be a furatokba!

FONTOS! A dűbeleket minden falburkolaton keresztül addig kell beütni, amíg a betonfallal egy szintbe nem kerülnek.

5. A 12,7 mm-es kulccsal egy-egy lapos alátét (D) és a fali lemezen (A) keresztül hajtsa be a csavarokat (C) a betondűbelekbe (E).



A KERETEK FELSZERELÉSE A KIJELEZŐRE



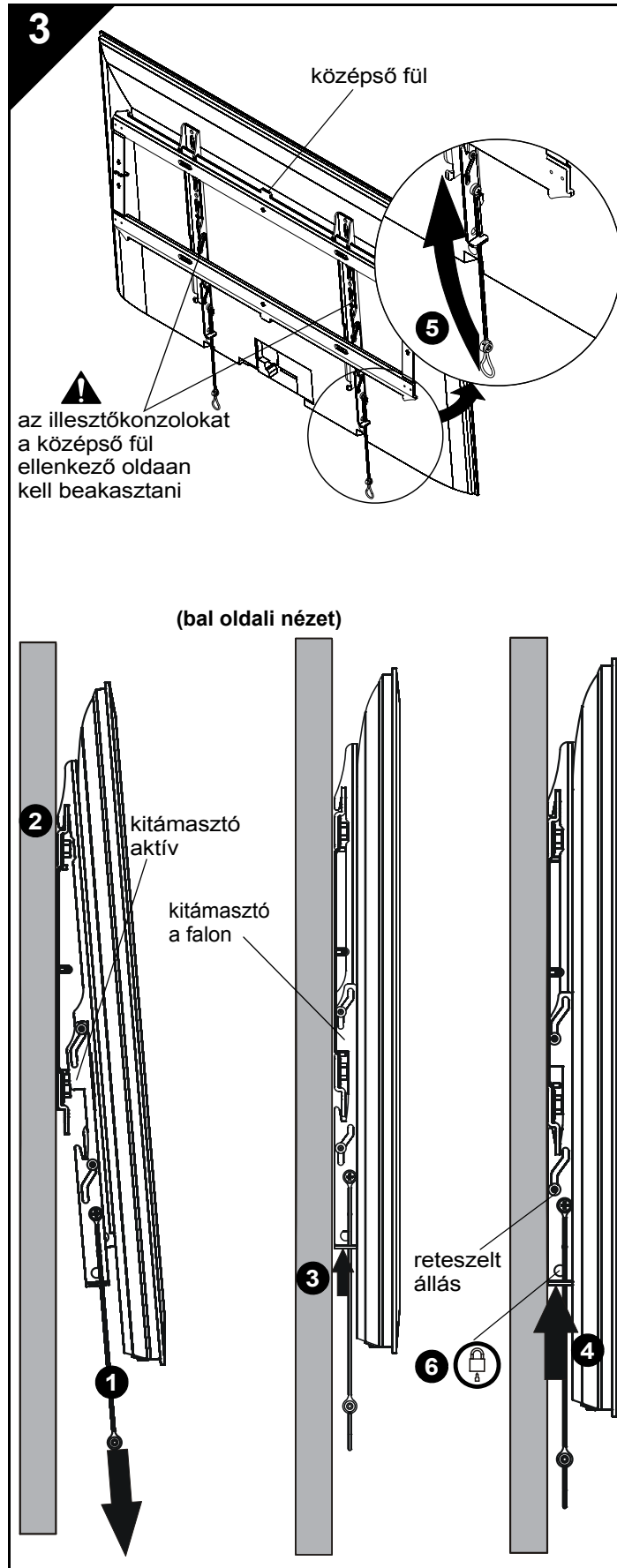
FIGYELMEZTETÉS: A minimális furathely-méret 100 mm x 100 mm (iCMPFM3 esetén) és 200 mm x 200 mm (iCLPFM3 és iCXPFM3 esetén).

1. Fektesse a kijelzőt kijelzési oldalával lefelé valamilyen puha felületre.
- VIGYÁZAT:** Nem megfelelő átmérőjű csavar használata a kijelző károsodását okozhatja. A megfelelő méretű csavarok könnyen becsavarhatók.
2. Válassza ki a megfelelő *átmérőjű* csavarokat (FA-FO) (8 mm, 6 mm, 5 mm, 4 mm). A kiválasztás során mérje a csavarokat a kijelzőn lévő lyukakhoz.
 3. Válassza ki a megfelelő távtartókat:
 - Ha a lyukak nincsenek besüllyesztve, illetve mindkét keret (B) felfekszik a kijelzőre, akkor nincs szükség távtartóra.
 - Ha a furatok be vannak süllyesztve, illetve ha a kijelző hátuljának egyenetlensége miatt a keretek (B) nem fekszenek fel, akkor távtartókat (FP vagy FQ) is használni kell.
 - Amennyiben a kijelző mögött további mélységre van szükség, távtartókat (FP és FQ) helyezhet egymásra.



VIGYÁZAT: Nem megfelelő hosszúságú csavar használata a kijelző károsodását okozhatja. A megfelelő méretű csavarok kellő számú menettel rendelkeznek, ugyanakkor teljesen behajtva sem érik el a kijelzőn lévő csavarhelyek alját.

4. Válasszuk ki a megfelelő *hosszúságú* csavart:
 - A bilincsen (B), univerzális alátétben (FS) és a kiválasztott távtartón (FP vagy FQ, ha szükséges) keresztül csúsztassa a kiválasztott átmérővel rendelkező (FA, FE, FI vagy FL) LEGRÖVIDEBB csavart a kijelzőn lévő furatba. A csavart egyelőre még NE csavarja be.
 - A csavar hossza abban az esetben megfelelő, ha a csavarfej alja és a *lapos alátét közötti távolság legalább akkora, mint a csavar átmérője*. Ha a csavar túl rövid, válasszon hosszabbat. Válassza a lehető *legrövidebb* csavart, amely még kellő mértékben kiáll.
5. Helyezze a kereteket (B) a kijelzőre úgy, hogy teljesüljenek a következő feltételek:
 - A felső horgok a kijelző teteje felé álljanak.
 - A keretek (B) közepe a felszerelést követően a kijelző hátuljának közepéhez a lehető legközelebb álljon. A keret közepét a gyémánt alakú furat jelzi.
6. Kereszthornyos csavarhúzó segítségével az univerzális alátéteken (FS), kereteken (B) és távtartókon (FP vagy FQ, ha szükséges) keresztül óvatosan csavarozza be a kiválasztott csavarokat a kijelzőbe.
7. Húzza meg az összes csavart. A kijelző alján lévő összes (azaz mind a négy, hat vagy nyolc) lyukba helyezzen csavart.



A KIJELZŐ FELSZERELÉSE A FALI LEMEZRE

⚠ FIGYELMEZTETÉS: A teherbírásnál nagyobb terhelés személyi sérüléshez vagy a készülék megrongálódásához vezethet. A beszerelést végző felelőssége annak a biztosítása, hogy az összes mellékelt összetevő kombinált súlya nem haladja meg az 56,7 kg-ot (iCMPFM3 és iCLPFM3) vagy a 79,4 kg-ot (iXPFM3). A legnagyobb tömegnél nagyobb tömegű termékekkel történő használat a tartóelem és tartozékai széteséséhez vezethet, és sérüléseket okozhat.

⚠ FIGYELMEZTETÉS: A kijelző nehéz lehet. Éppen ezért tegyen meg mindent, hogy a kijelzőt biztonságosan a fali lemezre tudjuk emelni. Ha nem így jár el, az személyi sérüléshez vagy a berendezés megrongálódásához vezethet.

⚠ FIGYELMEZTETÉS: Az illesztőkonzolokat a fali lemez középső fülének ellenkező oldalain kell beakasztani!

1. Győződjön meg róla, hogy az illesztőkonzolok kitámasztó helyzetben vannak-e. Ehhez húzza lehetőleg jobbra a fogantyúkat.
2. A keretek (B) segítségével akassza a kijelzőt a fali lemez (A) felső sínjére. A kitámasztást a fali lemez alsó részénél kell aktiválni.

MEGJEGYZÉS: Kábelkezelést vagy a kijelző hátsó részének beállítását akkor szabad végezni, amikor a kijelző a kitámasztóra támaszkodik.

3. Oldja ki a kitámasztót. Ehhez nyomja fel az illesztőkonzolokat, amíg a kitámasztó a falnak támaszkodik.
4. Nyomja tovább felfele az illesztőkonzolokat, hogy a kijelző a helyére rögzüljön a falon.
5. A hevedereket a felszerelést követően a kijelző mögötti illesztőkonzol hornyába (B) hajtogatva rejtheti el.
6. (Opcionális) A további biztonsághoz vezesse át a függőzárát vagy a kábelzárát (nem mellékelt) az illesztőkonzol alsó furatain.



USA · 6436 City West Parkway, Eden Prairie, MN 55344 · 800.572.1373

EMEA · +31 (0) 495 580 852

www.icmounts.com

©2014 Milestone AV Technologies. The iC Logo and StowAway are trademarks of Chief,
a products division of Milestone AV Technologies. All rights reserved
Patents and patents pending. Milestone AV Technologies, Eden Prairie, MN 55344, USA

01/14
8800-002427 Rev00

