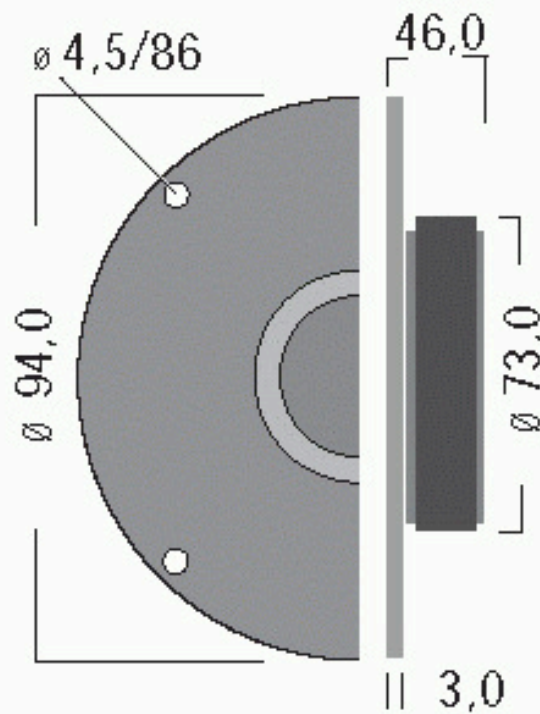


# More1 MDT 30 s



Impedanz	8 Ohm
Belastbarkeit (Dauer/Kurzzeit)	200/1000 Watt
Resonanzfrequenz (fs)	650 Hz
Gleichstromwiderstand(Re)	5,2 Ohm
Kennschalldruck	90 dB (1W; 1m)
Kraftfaktor(F/I)	3,5 N/A
Schwingspuleninduktivitat	0,09 mH
Effektive Membranfläche	6,0 cm <sup>2</sup>
Bewegte Masse incl. Luftlast	0,44 g
Aquivalentvolumen (Vas)	-
Aufhängungsnachgiebigkeit	-
Elektrische Gute (Qes)	-
Mechanische Gute (Qms)	-
Freiluftgesamtgute (Qts)	-
Frequenzbereich	1600 - 25000 Hz
Luftspalthöhe	2,5 mm
Schwingspule (D;Länge)	28 / 2,7 mm
Lineare Auslenkung	$\pm 0,1$ mm

