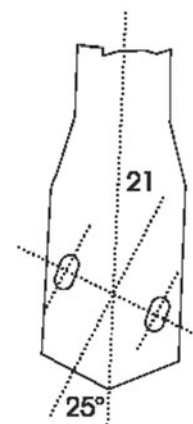
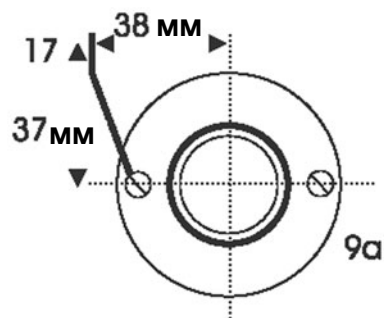
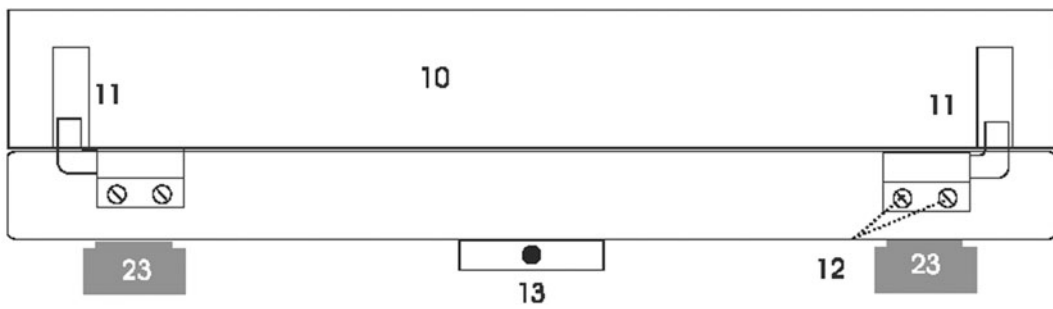
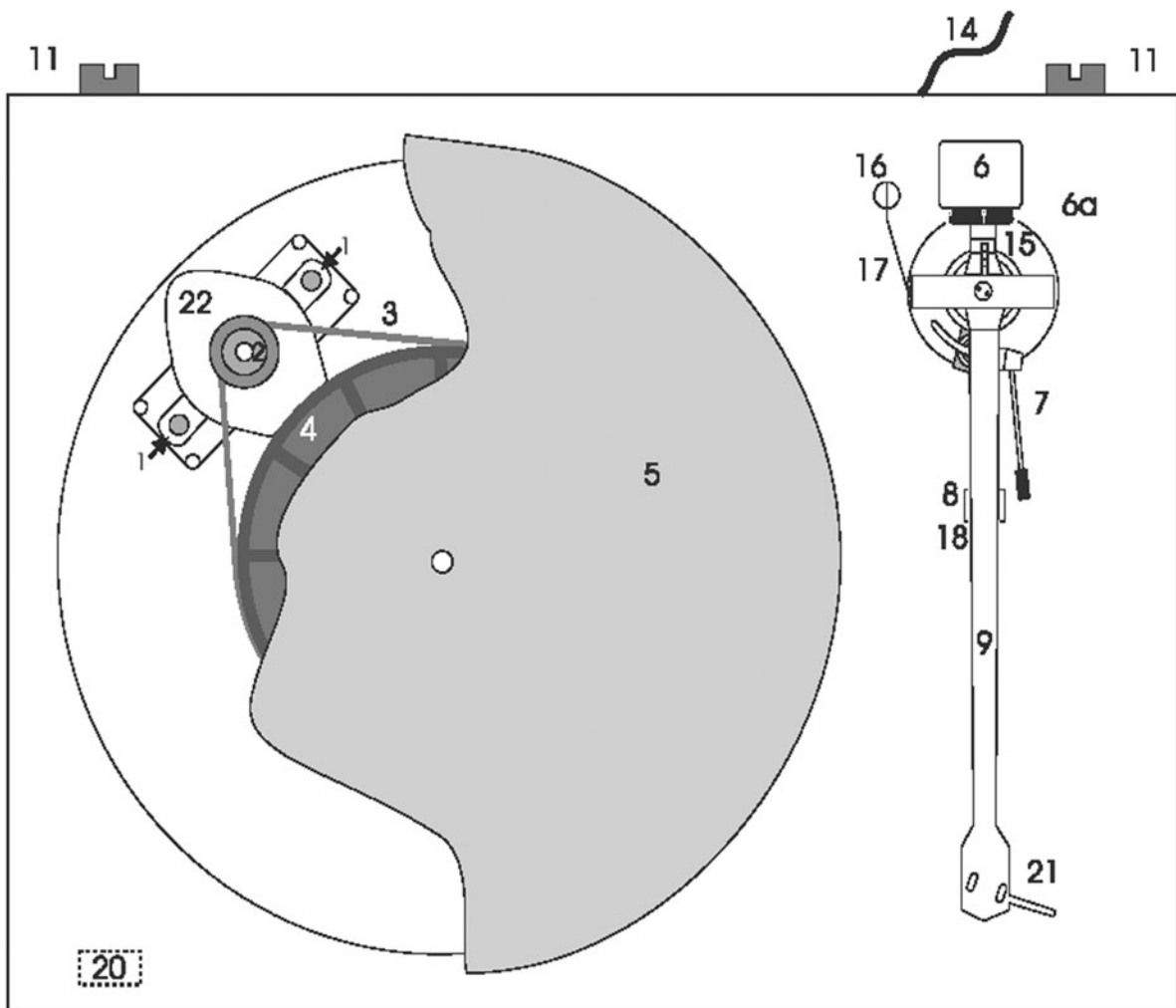




РУКОВОДСТВО ПО
ЭКСПЛУАТАЦИИ
ПРОИГРЫВАТЕЛЬ PRO-JECT 1 Xpression



PRO-JECT 1 Xpression

Органы управления, составные части и соединители

1. Транспортировочный винт мотора (маркирован красным).
2. Шкив шагового мотора.
3. Приводной ремень* . За Крюк.
4. Ступица.
5. Диск с фетровым матом*.
6. Противовес тонарма*. ба Шкала прижимной силы..
7. Рычаг подъема тонарма.
- 8./18. Суппорт тонарма и съемный транспортировочный замок.
9. Трубка тонарма. 9а Основание тонарма.
10. Крышка*.
11. Шарниры крышки.
12. Крепление шарнира.
13. Розетка входа электропитания.
14. Выходной кабель сигнала.
15. Шкала регулировки груза антискейтинга.
16. Груз антискейтинга*.
17. Опорное кольцо груза антискейтинга.
20. Выключатель электропитания.
21. Головка со съемной подъемной ручкой*.
22. Мотор.
23. Ножка.

Уважаемый любитель музыки,

благодарим Вас за приобретение проигрывателя грампластинок компании PRO-JECT AUDIO. В расчете на достижение максимальной результативности и надежности данного проигрывателя Вам следует изучить настоящее руководство.



Этот значок означает предупреждение о возможной опасности для пользователя, проигрывателя или возможных отклонениях от правил эксплуатации.



Этот значок означает важное примечание.

Если при сборке и настройке проигрывателя не держать в подходящей ёмкости снятые мелкие составные части и винты, они могут быть утрачены.

Прежде, чем приступить к сборке, ознакомьтесь с приведённым выше списком и номерами частей на сборочном рисунке. Детали, поставляемые в индивидуальной упаковке, обозначены значком (*).

Установка

Проигрыватель поставляется в полусобранном виде и в надежной упаковке с целью безопасности транспортировки. Аккуратно выньте все составные части из транспортировочной тары. Прежде, чем установить проигрыватель, убедитесь в том, что собираетесь разместить его на горизонтальной поверхности (воспользуйтесь ватерпасом). Снимите два красных транспортировочных винта (1), предохраняющих мотор (22) во время транспортировки.

Наденьте приводной ремень (3) на ступицу (4) и шкив мотора (2). Избегайте попадания на ремень пота или жира, так как при этом ухудшится качество исполнения и сократится срок службы ремня. Для удаления с внешней поверхности ступицы и шкива следов масла или жира воспользуйтесь обезжиривающей салфеткой. Наденьте на шпиндель ступицы диск с фетровым матом на шпиндель шкива диска проигрывателя (4).

Снимите транспортировочный фиксатор (18) с тонарма и его держателя. Сохраните его вместе с транспортировочными винтами (1) в оригинальной упаковке для использования при последующих транспортировках.

Установка и подключение головки звукоснимателя

Можно установить любую головку, имеющую полудюймовые монтажные отверстия. Не снимая защитную крышечку иглы, присоедините головку звукоснимателя к держателю винтами из комплекта головки, пропуская каждый винт через прорезь в держателе (21). Пока не затягивайте винты.

Подключите провода тонарма к контактам на головке следующим образом:

белый	левый канал, плюс (L+)
красный	правый канал, плюс (R+)
зелёный	правый канал, общий (R–)
синий	левый канал, общий (L–)

Полноценное качество звучания PRO-JECT 1 Xpression достигается только при правильном визировании головки звукоснимателя. Для правильного выполнения данной операции требуются некоторые инструменты, наподобие приспособления для выравнивания PRO-JECT alignment tool. Если Вы не знакомы с техникой визирования головок звукоснимателя, мы рекомендуем Вам обратиться за помощью в выполнении этой операции по месту приобретения проигрывателя PRO-JECT.



Пожалуйста, обратите внимание: визирование головки звукоснимателя и тонарма требует величайшей аккуратности во избежание повреждения подвески головки и тонарма. Если Вы не уверены в том, что хорошо понимаете все операции, которые необходимо выполнить, с учетом мер предосторожности, доверьте выполнение этой операции специалистам по месту приобретения проигрывателя.

Регулировка прижимной силы звукоснимателя

Прилагаемый противовес (6) подходит для головок звукоснимателей весом от 3,5 до 6,5 г. В качестве дополнительной принадлежности можно приобрести противовес для головок весом от 6,5 до 9 г. Отрегулируйте прижимную силу до установки груза системы антискейтинга.

Слегка надавите и вверните в тело трубки тонарма противовес (6). Опустите ручку подъёма тонарма и поместите звукосниматель между подставкой тонарма и диском проигрывателя. Осторожно вращайте противовес (6) до тех пор, пока тонарм не сбалансируется. При покачивании вверх или вниз он должен возвращаться в положение равновесия. Следует тщательно произвести данную регулировку. Не забудьте снять защитную крышечку головки, при её наличии (например, как у Pro-Ject K4 или K6).

После того как тонарм правильно сбалансирован, верните его на подставку. Придерживайте, не смещая, противовес (6) и мягко поверните кольцо шкалы прижимной силы (6а) так, чтобы число 0 совместилось с указателем (15). Проверьте балансировку тонарма ещё раз.

Для установки прижимной силы поверните противовес по часовой стрелке (если смотреть спереди) в соответствии с рекомендациями производителя головки звукоснимателя. Одно деление на шкале соответствует 1 мН (=1 г) прижимной силы.

Регулировка вертикального угла иглы звукоснимателя

Расположите на диске грампластинку. Когда игла вводится в канавку на пластинке, а тонарм не поддерживается рычагом лифта, трубка тонарма должна быть параллельна поверхности пластинки. Если это не так, слегка отпустите винты с шестигранной головкой на основании тонарма так, чтобы можно было без усилий переместить по вертикали опору тонарма и выровнять его параллельность. Аккуратно, без излишнего усилия (иначе опора тонарма может быть деформирована) затяните шестигранные винты в прежнее положение — вполне достаточно затянуть их пальцами.

Регулировка азимутального угла

Для правильной передачи модуляций от стенок канавки игла звукоснимателя должна стоять в канавке вертикально.

Если игла на головке звукоснимателя установлена не строго перпендикулярно (что бывает достаточно часто), азимут можно скорректировать маленьким винтом у узла крепления тонарма, прикрытым внешним кольцом крепления.

Для получения доступа к винту осторожно удалите заглушку (15) резьбы груза антискейтинга плоскогубцами с плоскими губками или мощным пинцетом. Держите заглушку в надёжном месте, пока её не понадобится установить на место.

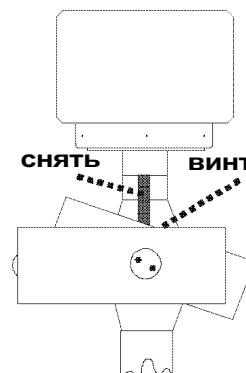
Теперь приподнимите вверх переднюю часть тонарма и отпустите винт ровно настолько, чтобы можно было без усилий вращать трубку тонарма. Внимание! *Не выкручивайте винт полностью!*

Отрегулируйте вертикальность посадки иглы в канавке (т.е. её перпендикулярность к поверхности пластинки), используя сильную лупу. В идеале при этом верхняя поверхность держателя звукоснимателя будет параллельна пластинке, но на практике это зачастую не так.

Когда Вы найдете вертикальное положение иглы удовлетворительным, осторожно затяните винт и установите назад заглушку антискейтинга.



Ни при каких обстоятельствах не следует производить регулировку трубки тонарма при игле, находящейся в канавке грампластинки! Кронштейну подвески могут быть нанесены неисправимые повреждения! Для проведения регулировки тонарм следует поднимать, а затем для проверки опускать.

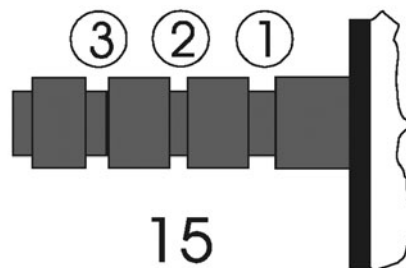


Регулировка антискейтинга

Следует отрегулировать силу антискейтинга (противоскатывающую силу) в соответствии с прижимной силой:

Прижимная сила	Канавка на направляющей (15)
10...15 мН	1-я от колец опоры
15...20 мН	2-я от колец опоры
20 мН и более	3-я от колец опоры

Перекиньте нить подвески груза антискейтинга через канавку на направляющей (15), соответствующую прижимной силе, установленной для Вашего звукоснимателя, и пропустите нить через проволочную петлю суппорта (17). Слегка надавив на проволоку коромысла, подогните его так, чтобы оно приняло положение, показанное на стр. 2 (17/9a).



Переключение скорости воспроизведения

Для проигрывания грампластинок на 45 об./мин. прежде всего снимите диск (5). С помощью приспособления (3а) из комплекта принадлежностей перекиньте ремень (3) на шкив мотора (2) большего диаметра. Для возврата к скорости 33 1/3 об/мин перекиньте его обратно на меньший шкив мотора.



При использовании устройств Pro-Ject Speed Box или Speed Box SE переключение скорости 33/45 об./мин. осуществляется автоматически. Переносить ремень вручную нет необходимости. Подробнее см. последнюю страницу.

Кроме того, приобретя особый дополнительный шкив, можно получить скорость 78 об./мин.

Подключение усилителя

PRO-JECT 1 Xpression оборудован встроенным кабелем вывода сигнала тонарма (14) для подключения к усилителю. Подсоедините его ко входу Phono уровня звукоснимателя Вашего усилителя, (который иногда обозначается gram, disk или RIAA). Убедитесь в том, что вход

звукоснимателя обеспечивает нормальное согласование и усиление для головки звукоснимателя выбранного типа. Линейные входы (например, CD, Tuner, Tape или Video) не подойдут для подключения проигрывателя.

Обратите внимание на правильность подключения левого и правого каналов. Правый канал обычно маркируется красным цветом, левый — черным или белым. За соответствующей информацией обратитесь к руководству по эксплуатации Вашего усилителя. Заземляющий провод кабеля тонарма следует подсоединить к клемме заземления Вашего усилителя (если таковая имеется).

Если Ваш усилитель не оборудован входом для звукоснимателя проигрывателя, Вам придется использовать дополнительный предварительный усилитель для звукоснимателей типа MM или MC, например, PRO-JECT PHONO BOX, PRO-JECT PHONO BOX SE или PRO-JECT TUBE PHONO BOX который включается между проигрывателем и свободным линейным входом усилителя. Подробнее см. последнюю страницу.

Подключение питания, включение и выключение

В комплект поставки проигрывателя входит блок питания для подключения к электросети, используемой в Вашей стране. Перед подключением сверьтесь по этикетке, что необходимое электропитание соответствует имеющемуся в Вашем доме. Подсоедините низковольтную вилку блока питания к розетке (13) на задней панели проигрывателя, а затем подключите блок питания к электросети. Нажатие кнопки включения (20) попеременно включает и выключает мотор.

Установка крышки

Аккуратно наденьте крышку (колпак для защиты от пыли (10)) на шарниры и завинтите винты (12) таким образом, чтобы крышка оставалась раскрытой в желаемом положении без особого напряжения при открытии и закрытии.

Уход и очистка

Техническое обслуживание Вашего проигрывателя несложно и не является необходимым. Стирайте пыль с помощью увлажненной антистатиком тканью. Ни в коем случае не пользуйтесь сухой тканью, так как это приводит к электризации и еще большему скоплению пыли! В специализированных магазинах продаются антистатические жидкие очистители, однако во избежание повреждения резиновых деталей ими следует пользоваться умеренно. Перед очисткой и обслуживанием рекомендуется надеть на иглу во избежание ее повреждения защитную крышку.

Если предполагается продолжительный перерыв в эксплуатации проигрывателя, можно снять приводной ремень во избежание его неравномерного растяжения.



По соображениям безопасности всегда отключайте проигрыватель от электросети, прежде чем приступить к обслуживанию!

Полезные советы

Крышка не только защищает от пыли, но и является резонирующей структурой, которая может возбуждаться акустической энергией, поступающей от акустической системы во время воспроизведения, — как непосредственно, так и через основание. Ввиду этого рекомендуется снимать крышку, чтобы сохранить качество звучания.

На верхнюю часть держателя головки можно установить подъемную ручку (21) с помощью крепежных болтов или гаек — но не между держателем и корпусом картриджа, — однако это может ухудшить качество звучания, внося резонансы. Она предназначена для упрощения перемещения тонарма над пластинкой, и без нее можно обойтись. Лифт (7) значительно облегчает работу с тонармом без помощи подъемной ручки.

Во избежание влияния на проигрывание конструкционных вибраций, проигрыватель следует располагать на поверхности с малыми резонансами, наподобие дерева или многослойной фанеры.

Технические характеристики

PRO-JECT 1 Xpression

Внешний блок электропитания	16 В / 500 мА, напряжение соответствует используемому в Вашей стране.
Потребление	2 Вт
Номиналы скорости	33,33/45,11 об/мин
Отклонение скорости от номинальной	±0,5 %
Коэффициент детонации	±0,1 %
Отношение сигнал/шум	-70 дБ
Диапазон прижимной силы	10...30 мН
Эффективная длина тонарма	8,6" (218,5 мм)
Выступающая часть	18,5 мм
Габаритные размеры (В x Ш x Г)	118 x 415 x 334 мм
Вес	6,3 кг

Возможные ошибки при эксплуатации и несоблюдении ее условий

Проигрыватели PRO-JECT изготавливаются в соответствии с высочайшими стандартами и подвергаются строгому контролю качества перед поставкой потребителю. Возможные неисправности не обязательно связаны с дефектами материалов или ошибками производства, а иногда вызываются неправильной эксплуатацией или неудачным стечением обстоятельств. Поэтому здесь приведен нижеследующий перечень неисправностей.

При включении устройства не вращается диск:

Устройство не подключено к блоку питания.

Нет напряжения электросети.

Не надет или соскочил приводной ремень.

Нет сигнала в том или ином или в обоих каналах

Отсутствие контакта сигнала между звукоснимателем и внутренней проводкой тонарма, или между последней и выводом тонарма, или между ним и фонокорректором или усилителем. Это может быть связано с дефектом разъемов, неисправностью проводки и паяных соединений или просто с плохим контактом в разъемах.

На усилителе не выбран вход проигрывателя.

Усилитель не включен.

Неисправны усилитель или акустика, либо громкость минимальна.

Не подключены громкоговорители.

Сильный шум на входе звукоснимателя

Отсутствует контакт заземления в картридже или тонарме или в кабеле между тонармом и усилителем, или образовался паразитный контур заземления.

Искаженное или неплотное звучание в обоих каналах

Проигрыватель неправильно подсоединен ко входу усилителя, или неправильно установлен переключатель ММ/МС.

Повреждение иглы или кантеливра

Неправильная скорость, растяжение или загрязнение приводного ремня, высыхание смазки либо повреждение подшипника диска.

Сервис

Если Вы столкнулись с проблемой, которую не можете разрешить или которая не описана выше, пожалуйста, обратитесь за советом к Вашему дилеру. Только в случае неразрешимости проблемы устройство подлежит возврату ответственному дистрибьютору в Вашей стране.

Не возвращайте проигрыватель, не убедившись в том, что он правильно разобран и упакован в оригинальную упаковку в соответствии с рисунком на странице 8 настоящего руководства. Гарантия сохраняется только в том случае, если устройство будет доставлено в надлежащей упаковке. Из этих соображений мы рекомендуем Вам сохранить оригинальную упаковку.

Пожалуйста, снимите и упакуйте отдельно следующие детали: крышку (10), противовес (6), груз антискейтинга (16), диск (5), картридж, ремень (3). Прежде, чем тщательно упаковать проигрыватель, завинтите два транспортировочных винта (1) мотора и установите транспортировочный фиксатор тонарма (18).

Гарантийные обязательства

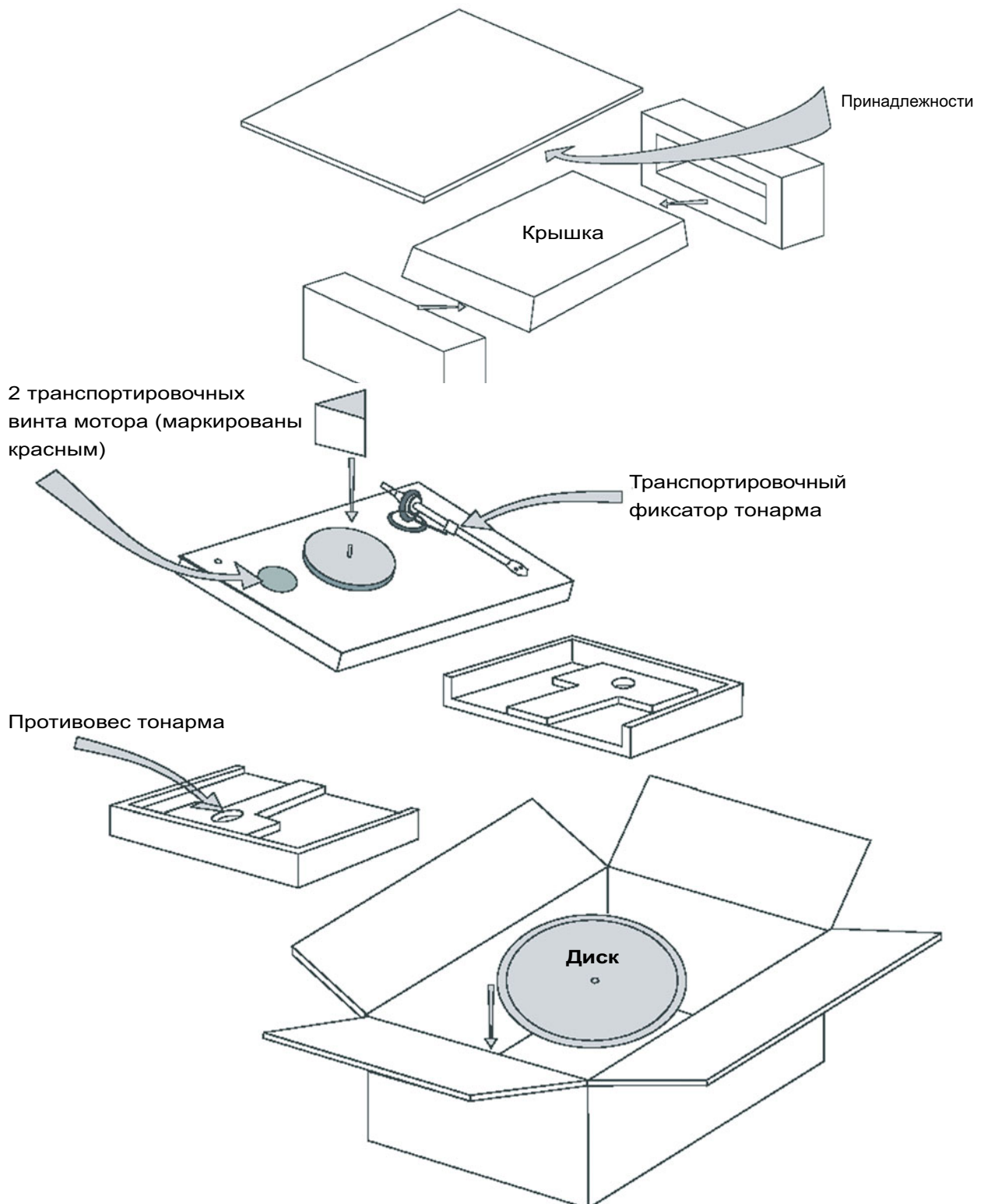


Изготовитель не несет никакой ответственности за повреждения, вызванные нарушениями правил данного руководства при эксплуатации и/или транспортировке без оригинальной упаковки. Модификация или замена любой составной части неавторизованным персоналом освобождает изготовителя от какой-либо ответственности перед покупателем.

PRO-JECT является зарегистрированным товарным знаком H. Lichtenegger.

Данное руководство составлено ATR-Audio Trade GmbH © 2001.
Перевод и оформление <http://insm.webzone.ru>

Информация проверена на дату выпуска. Изготовитель сохраняет за собой право на внесение изменений в технические характеристики без предварительного уведомления, когда сочтет нужным, с целью поддержания процесса дальнейшего технического совершенствования.
Версия 8.2003.



Предусилитель для звукоснимателей Phono Box

- Усиление и выравнивание характеристики RIAA для ММ и МС звукоснимателей.
- Оптимальное разделение стереоканалов достигнуто применением схемы dual-mono.
- Разъёмы RCA («тюльпан») с позолоченными розетками.
- В комплект поставки входит внешний блок питания.



Предусилитель для звукоснимателей Phono Box SE

- Усиление и выравнивание характеристики RIAA для ММ и МС звукоснимателей.
- Возможность выбора импеданса для МС звукоснимателей.
- Инфразвуковой фильтр.
- Оптимальное разделение стереоканалов достигнуто применением схемы dual-mono.
- Разъёмы RCA («тюльпан») с позолоченными розетками.
- В комплект поставки входит увеличенный внешний блок питания.



Ламповый предусилитель для звукоснимателей Tube Box

- Усиление и выравнивание характеристики RIAA для ММ и МС звукоснимателей.
- Возможность выбора импеданса для МС звукоснимателей.
- Инфразвуковой фильтр.
- Оптимальное разделение стереоканалов достигнуто применением схемы dual-mono, реализованной на двух двойных триодах.
- Разъёмы RCA («тюльпан») с позолоченными розетками.
- В комплект поставки входит увеличенный внешний блок питания.



Speed Box — электронное устройство для регулировки скорости

- Электронное переключение скорости 33/45 об./мин.
 - При использовании дополнительного шкива доступна и скорость 78 об./мин.
 - Высокоточная подстройка скорости на базе кварцевого генератора.
 - Микропроцессорное управление всеми функциями.
 - В комплект поставки входит внешний блок питания.
- Только для моделей, оснащенных блоком питания с сетевыми розетками.



Speed Box SE — электронное устройство для регулировки скорости

Все возможности Speed Box, плюс:

- Pro-Ject Speed Box SE может использоваться в качестве блока питания как для запитки от электросети, так и для устройств, потребляющих 16 В.
- Управление шагом.
- Возможность регулировки напряжения.
- Сетевой фильтр с выходом, развязанным трансформатором.
- Чистый синусоидальный сигнал, формируемый кварцевым генератором, развязанный от помех электросети.

