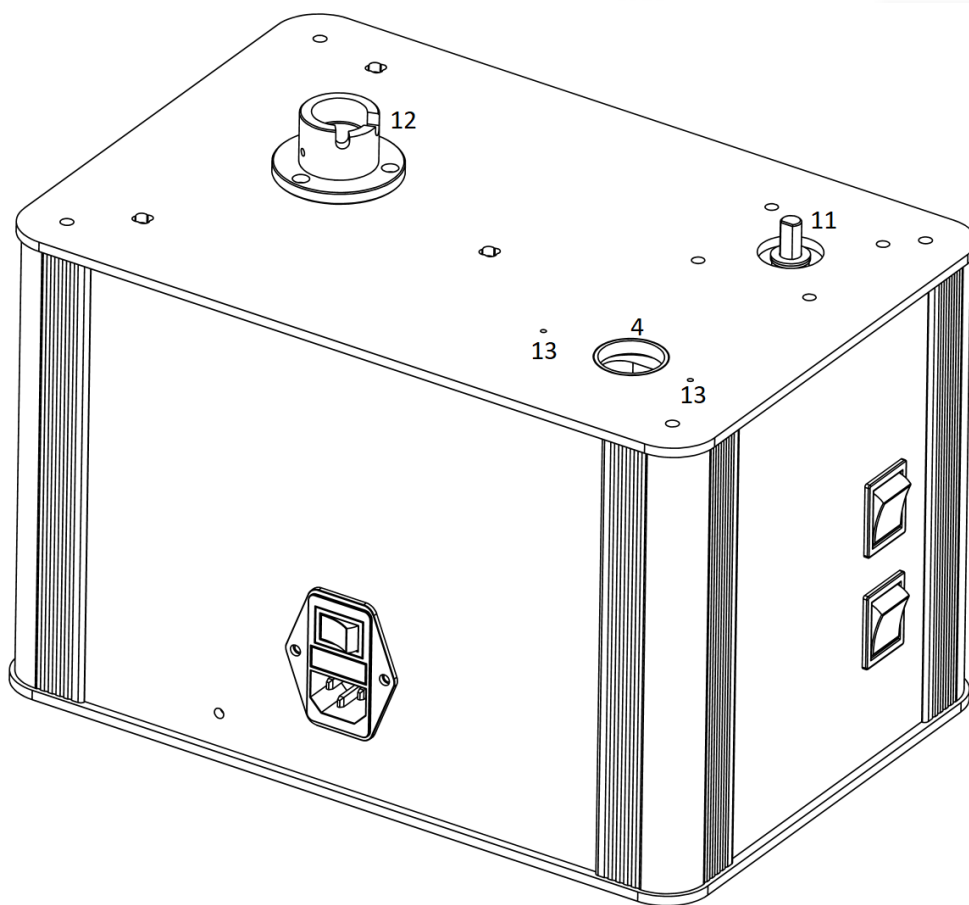
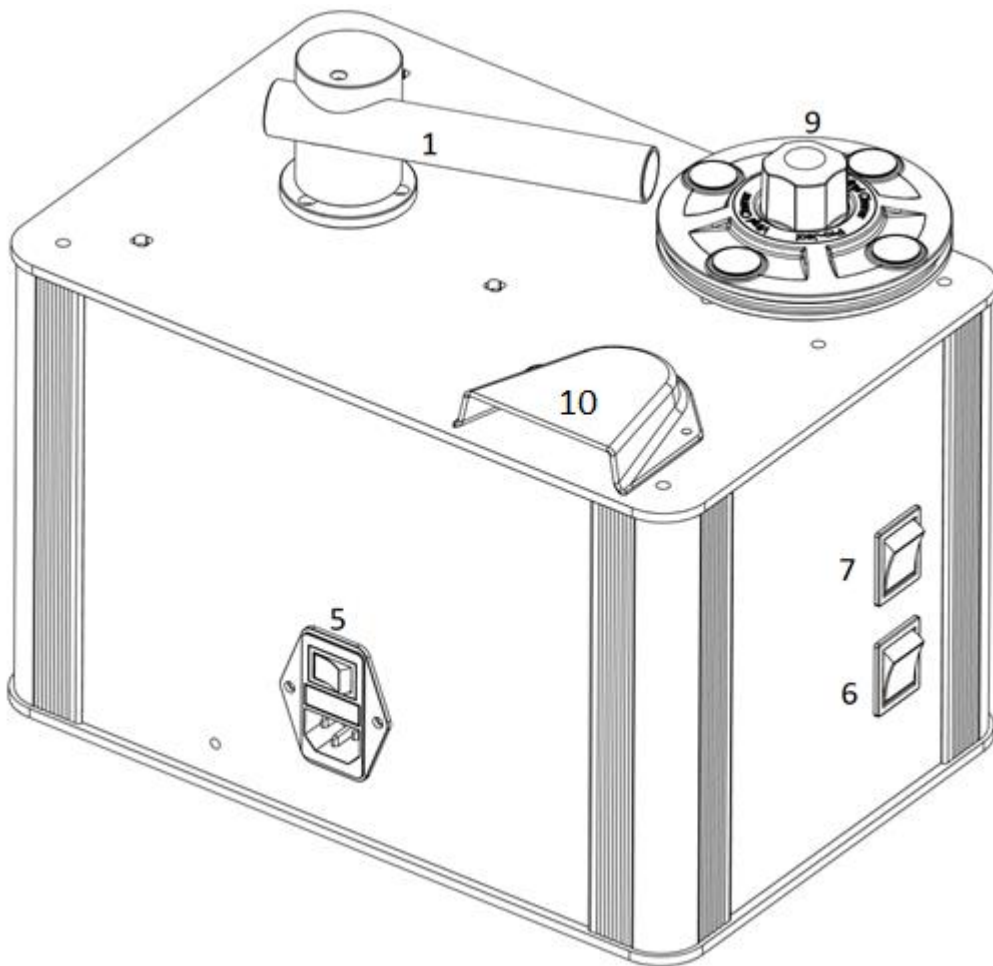
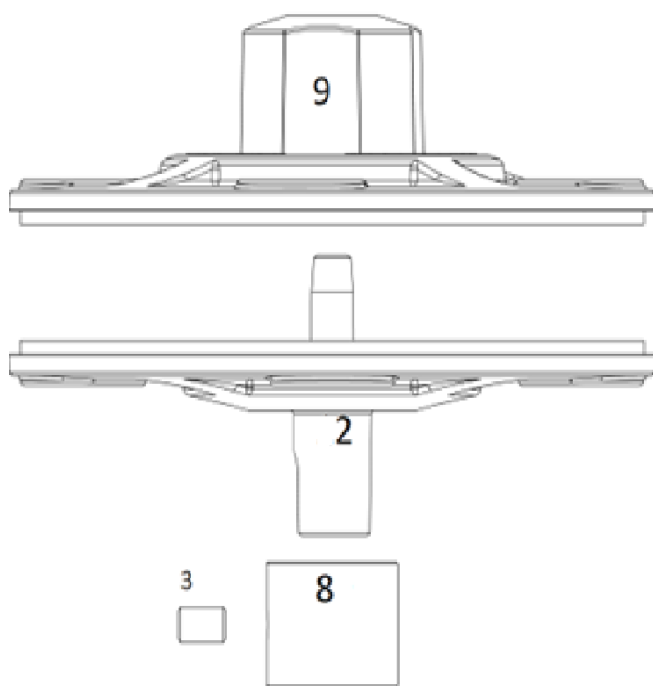




ИНСТРУКЦИЯ ПО ЭКСПЛУАТАЦИИ
Pro-Ject VC-E2





Pro-Ject VC-E2

Элементы управления, компоненты и соединения

- 1 Трубка насоса* (с бархатными полосками)
- 2 Опорный диск*
- 3 Фиксирующий винт*
- 4 Вентиляционное отверстие
- 5 Выключатель питания и разъем для кабеля питания
- 6 Включение/выключение насоса
- 7 Включение двигателя и переключение направления вращения
- 8 Переходник приводного вала
- 9 Магнитный прижим*
- 10 Крышка вентиляционного отверстия
- 11 Приводной вал
- 12 Фланец насоса
- 13 2 предварительно просверленных отверстия для крепления крышки вентиляционного отверстия.

Аксессуары (включены в комплект, но не показаны на рисунке)

- 1 Жидкость для очистки винила **Wash it 2**, флакон 100 мл*
- 2 Щетка из козьей шерсти*
- 3 Сменные липкие полоски для вакуумного рычага*
- 4 Шнур питания переменного тока*
- 5 2х гайки для регулировки высоты диска*

Дополнительные аксессуары (доступны по запросу)

- Жидкость для очистки **Wash it**, 2 флакона 250 мл/500 мл/1 л
- Щетка из козьей шерсти
- Липкие полоски для вакуумного рычага

Уважаемые меломаны,

Благодарим за приобретение машины для чистки пластинок Pro-Ject Audio Systems.

Для достижения максимальной производительности и надежности вашего устройства внимательно изучите данную инструкцию по эксплуатации.



Предупреждение об опасности для пользователя, устройства или о возможном неправильном использовании.



Важная информация!

Соблюдайте осторожность при сборке и регулировке проигрывателя: мелкие детали могут потеряться, если не поставить в нужное место. Перед началом сборки ознакомьтесь с деталями, перечисленными выше и пронумерованными на техническом чертеже. Детали, упакованные отдельно, отмечаны звездочкой*.

Инструкции по технике безопасности

Использование данного прибора лицами (в том числе детьми) с ограниченными физическими, сенсорными или умственными способностями или с недостатком опыта и знаний допускается только под присмотром или после соответствующих инструкций.

Напряжение переменного тока в розетке зависит от страны, в которой устройство применяется. Перед подключением к сети убедитесь, что напряжение в вашем регионе соответствует требованиям к напряжению, указанному на устройстве.

Придерживайтесь розетку при отсоединении провода питания. Никогда не дотрагивайтесь до провода питания мокрыми или влажными руками.

Не располагайте открытые источники огня, например, зажженные свечи, на устройстве или около него. Не используйте в сырых или влажных помещениях, вблизи ванн, раковин, бассейнов и иных аналогичных условиях. Во избежание риска удущья не давайте пакеты детям.



Не закрывайте вентиляционные отверстия (одно вентиляционное отверстие находится слева, другие отверстия - снизу).

Во время работы данное устройство будет издавать громкие звуки, поэтому мы рекомендуем использовать средства защиты органов слуха во время длительных сеансов очистки. После транспортировки проверьте устройство на предмет повреждений; при обнаружении повреждений не используйте устройство и обратитесь к своему дилеру!

Устройство способно работать длительное время, однако в этом случае шпindelь диска может стать горячим, а вся поверхность диска/фиксатора, а также воздух, выходящий из устройства, может нагреться. Температура диска не приводит к повреждению виниловых пластинок. Чтобы сохранить температуру на минимальном уровне, не подвергайте устройство воздействию прямых солнечных лучей.

При очистке пластинок не выключайте привод. Время работы, превышающее пределы рекомендованного, может привести к перегреву.

Установка продукта

Перед использованием данное устройство необходимо собрать.

1. Поместите крышку вентиляционного отверстия (10) на место над отверстием (4) и с помощью винтов, входящих в комплект, закрепите его в положении, как показано на первом рисунке; отверстия (13) для винтов предварительно просверлены на верхней части устройства.
2. Сборка диска - Диск (2) уже поставляется в собранном виде вместе с втулкой приводного вала (8) и фиксирующим винтом (3).

Поместите 2 белые пластмассовые гайки, входящие в комплект, на приводной вал (11) - они помогают отрегулировать правильную высоту диска - а затем поместите сверху собранный диск, после чего закрепите на вале диск с помощью шестигранного ключа, входящего в комплект.



Данный продукт не предназначен для коммерческого использования.

Использование продукта

Убедитесь, что все действия по сборке и установке были выполнены в соответствии с настоящим руководством. Все 3 тумблера ("питание", "двигатель" и "насос" должны находиться в положении "0"). Подключите шнур питания к розетке на задней стороне VC-E2 и переведите переключатель питания в положение "I".

Поместите пластинку на диск, а сверху поместите магнитный фиксатор.

Во время движения пластинки нанесите на нее достаточное количество готовой к использованию чистящей жидкости (по 3 мл на каждую сторону), удерживая кисточку горизонтально и слегка надавливая на пластинку, распределите жидкость по поверхности пластинки. Используйте только необходимое количество жидкости, достаточное для покрытия пластинки, а не устройства!



Не используйте жидкости для очистки других производителей. Используйте только такое небольшое количество жидкости, чтобы жидкость не попадала на поверхность машины. Если это случится, удалите лишнюю жидкость с помощью ткани.



*Эффективность очистки может быть значительно повышена путем применения достаточной силы к кисточке. Еще большего улучшения очистки можно добиться, используя подогретую чистящую жидкость **Wash It 2**. **Wash It 2** можно нагреть в микроволновой печи при температуре до 40 градусов Цельсия; обязательно проверяйте температуру во избежание повреждения пластинки. Жидкость **Wash It 2** - невоспламеняемая и нетоксичная. Обратите внимание, что вы выполняете все на свой страх и риск.*

В зависимости от ваших личных предпочтений привод может вращаться в обоих направлениях или может быть остановлен во время нанесения жидкости. Чтобы изменить направление, выберите положение переключателя двигателя "I" для вращения по часовой стрелке или положение "II" для вращения против часовой стрелки.

Рекомендуется использовать кисточку для нанесения очищающей жидкости Wash it 2 на пластинку в обоих направлениях перед очисткой. Для лучшего растворения загрязнений перед началом очистки с помощью насоса подождите несколько секунд (или дольше, если пластинка сильно загрязнена).

Как только жидкость полностью покроет пластинку, установите переключатель двигателя в положение "I" (если он еще не в этом положении) и поместите трубку насоса над пластинкой, направив его на шпindel, пока он не достигнет положения блокировки. Включите насос, переведя его переключатель в положение "I" и опустите трубку насоса на пластинку. После удаления чистящей жидкости с пластинки выключите насос, а затем привод (рекомендуется один оборот при положении "I", а затем еще один оборот при положении "II"). Поверните трубку насоса в нерабочее положение и подождите несколько секунд для полного высыхания пластинки. Снимите фиксатор, переверните пластинку и повторите те же шаги для противоположной стороны пластинки.



VC-E2 оборудован автоматической защитой от перегрева, которая выключает привод в случае чрезмерного использования. После того, как устройство остынет, VC-E2 вернется в полностью рабочее состояние.



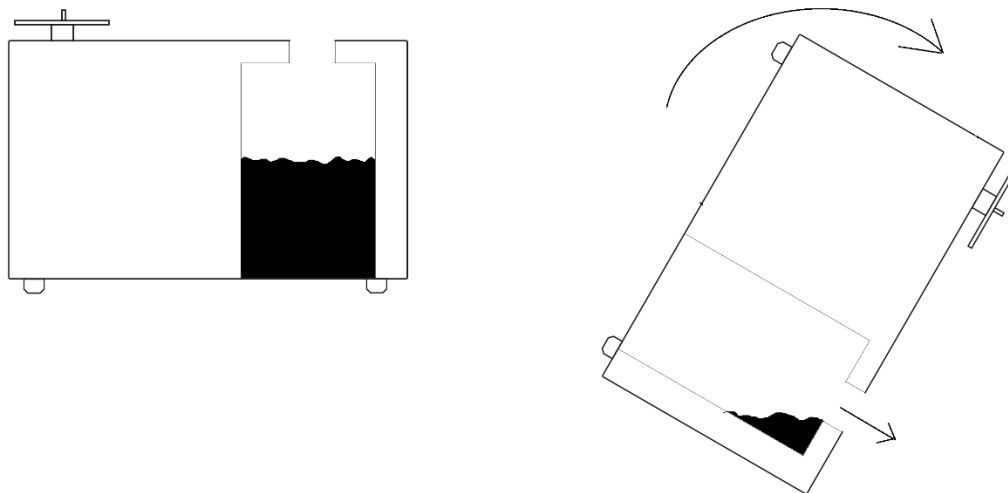
Совет после использования: Мы настоятельно рекомендуем снять трубку насоса с фланца и включить насос на 15-30 секунд, чтобы сдуть всю оставшуюся жидкость из привода и всей системы. Это поможет сохранить все внутренние части механизма сухими и значительно снизит вероятность появления ржавчины. По этой же причине не рекомендуется упаковывать VC-E2 обратно в пластиковый пакет из оригинальной упаковки.

Техническое обслуживание и очистка

Ваша машина для очистки почти не требует регулярного технического обслуживания.

Внутренний резервуар имеет значительную емкость, и, следовательно, требуется очень много времени, чтобы заполнить его. При обычном бытовом использовании опорожнять резервуар устройства не требуется (вакуумируемая жидкость испаряется в процессе вакуумирования и по мере того, как она остается в резервуаре). В редких случаях резервуар можно опорожнить:

1. Отключите кабель питания
2. Переверните VC-E2 вверх дном, чтобы слить воду из резервуара устройства в большую емкость.
3. Удалите жидкость с корпуса устройства с помощью ткани.



Регулярно проверяйте бархатные полоски на рычаге. Убедитесь, что они чистые, не содержат грязи и примесей.



Перед выполнением технического обслуживания всегда отключайте машину для очистки пластинок от сети!

Технические характеристики Vinyl Cleaner VC-E2

| | |
|--------------------------------|--|
| Номинальная скорость | 30 об./мин. |
| Потребляемая мощность | 230 В/800 Вт, 120 В/360 Вт, 100В/250 Вт |
| Габаритные размеры (Ш x Г x В) | 310 x 210 x 266 мм (полностью в собранном состоянии) |
| Вес | 6,5 кг (нетто) |
| Предохранитель | T6,3A |

Возможное неправильное использование и неисправности

Модели Pro-Ject выполнены по высочайшим стандартам и подвергаются строгому контролю качества перед выходом в продажу. Возможные неисправности не обязательно связаны с браком материала или производства, а могут быть вызваны неправильным использованием. Ниже перечислены некоторые из этих неисправностей:

Диск не поворачивается, несмотря на то, что устройство включено в сеть:

- Шнур питания не подключен к устройству
- Шнур питания не вставлен в розетку питания переменного тока
- Сломан предохранитель основного переключателя
- Включена защита от перегрева

Обслуживание

При возникновении проблем, которые вы не можете определить или решить, используя вышеизложенную информацию свяжитесь со своим продавцом для получения помощи.

Гарантийный ремонт осуществляется только в том случае, если устройство возвращается правильно упакованным. По этой причине рекомендуем не выбрасывать оригинальную упаковку.

Не возвращайте машину для очистки пластинок, не убедившись в том, что она безопасным образом разобрана и правильно упакована в оригинальную упаковку.

Гарантия



Производитель не несет ответственности за повреждения, вызванные несоблюдением настоящих правил использования и/или транспортировкой без оригинальной упаковки. Модификации или изменения любой части изделия неуполномоченными лицами отменяют гарантию производителя. Большинство продуктов Pro-Ject, если явно не указано иное, предназначены только для бытового использования. Использование данных продуктов для коммерческого использования выполняется на ваш собственный риск.

PRO-JECT – зарегистрированная торговая марка Г. Лихтенеггера.

Составитель настоящего руководства: Pro-Ject Audio Systems Авторское право© 2022. Все права защищены.

Информация действительна на момент отправки в публикацию. Производитель оставляет за собой право вносить изменения в технические характеристики без предварительного уведомления на собственное усмотрение в соответствии с текущим процессом технической разработки.

Декларация о соответствии

Заявляем под нашу ответственность, что данное устройство соответствует положениям Директив:

2014/35/EU, включая поправки
2014/30/EU с последними изменениями

Применялись следующие гармонизированные стандарты:

EN 60335-1:02+A1:04+A11:04+A2:06+A12:06+A13:08+A14:10+A15:11

EN 60335-2-2:10+A11:12+A1:13

EN 55014-1:06+A1:09+A2:11

EN61000-3-2:14

EN61000-3-3:13

EN55014-2:97+A1:01+A2:08

Pro-Ject Audio Systems - подразделение Audio Tuning GmbH
1050 Vienna, Austria, Margaretenstrasse 98
info@project-audio.com



VC-E2

Компактная вакуумная машинка для очистки пластинок

- **НОВИНКА!** Улучшенный дизайн корпуса
- **НОВИНКА!** Магнитный фиксатор для более быстрой очистки
- **НОВИНКА!** Улучшенное выходное отверстие
- **НОВАЯ** накладка на трубку для лучшей очистки
- **НОВИНКА!** Жидкость для очистки Wash it 2
- Алюминиевые композитные панели толщиной 5 мм
- Супербыстрая и супермощная очистка
- Удаление чистящей жидкости без остатков
- Резервуар 0,5 л для отработанной чистящей жидкости
- Полностью сухая пластинка за 2 оборота
- Готовая бесспиртовая чистящая жидкость
- Удаляет статическое электричество с виниловых пластинок
- Фиксатор защищает этикетку пластинки от очищающей жидкости
- Изготовлено в Европе

Скорость очистки: 30 об./мин.

Аксессуары в комплекте:

Щетка

Трубка насоса

Самоклеющаяся полоска для трубки

Магнитный фиксатор

Чистящая жидкость Wash it 2 (100 мл)

Кабель питания

Подключение питания: 110/120 или 230/240 Вольт
50 или 60 Гц

Потребляемая мощность: 230В/800Вт, 120В/650 Вт

Габаритные размеры: 310 x 266 x 210 мм (Ш x В x Г)

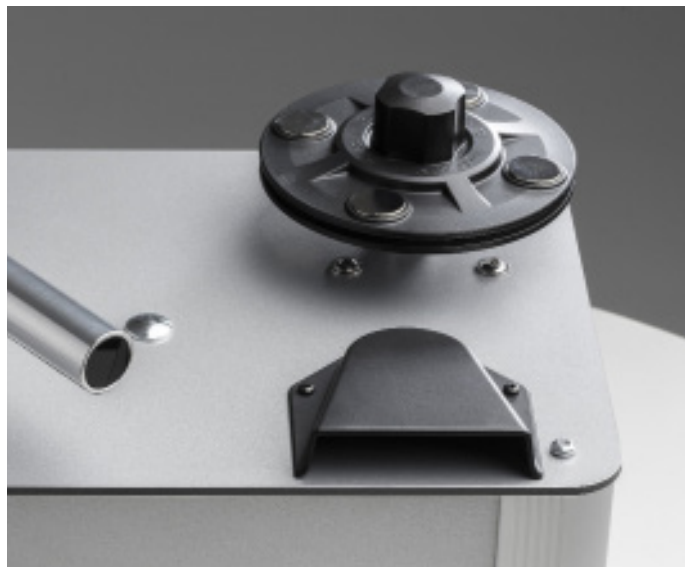
Вес: 6,5 кг

Новая машинка для чистки пластинок E2

VC-E2 - компактная машинка для вакуумной чистки пластинок. Виниловые пластинки требуют специального ухода. Для быстрой очистки пластинки от пыли перед проигрыванием подходит очистка сухой кисточкой. Для более эффективной очистки канавок необходима влажная очистка пластинки.

Для достижения идеальной очистки требуется специальная чистящая жидкость. Спиртовые чистящие жидкости могут привести к повреждению звуковых канавок пластинки. Чистящая жидкость Wash it 2, входящая в комплект VC-E2, не содержит спирта. Она полностью готова к применению и не требует добавления воды.

VC-E2 - очень мощная машина, полностью очищающая пластинки за одно или два вращения.



Изготовлено в Европе!

Магнитный фиксатор защищает этикетку пластинки от чистящей жидкости и удобен в использовании. Поместите пластинку на опорный диск, установите фиксатор и машина готова к работе - завинчивать фиксатор не надо.

Металлическая трубка насоса надежно фиксируется в положении, оптимальном для эффективной очистки пластинки от жидкости. В сочетании с новой самоклеящейся полоской удаление загрязнений будет идеальным.

Контейнер объемом 0,5 литра для сбора отработанной жидкости легко опустошается при необходимости. Входящая в комплект жидкость Wash it 2 будет испаряться в контейнере, что означает, что его опустошение может даже не потребоваться. А для владельцев больших виниловых коллекций есть модель VC-S3 с контейнером увеличенного объема.

Мойка VC-E2 изготовлена в Европе из высококачественных материалов. Сочетает в себе привлекательный дизайн, надежность и удобство использования для идеальной очистки ваших пластинок.