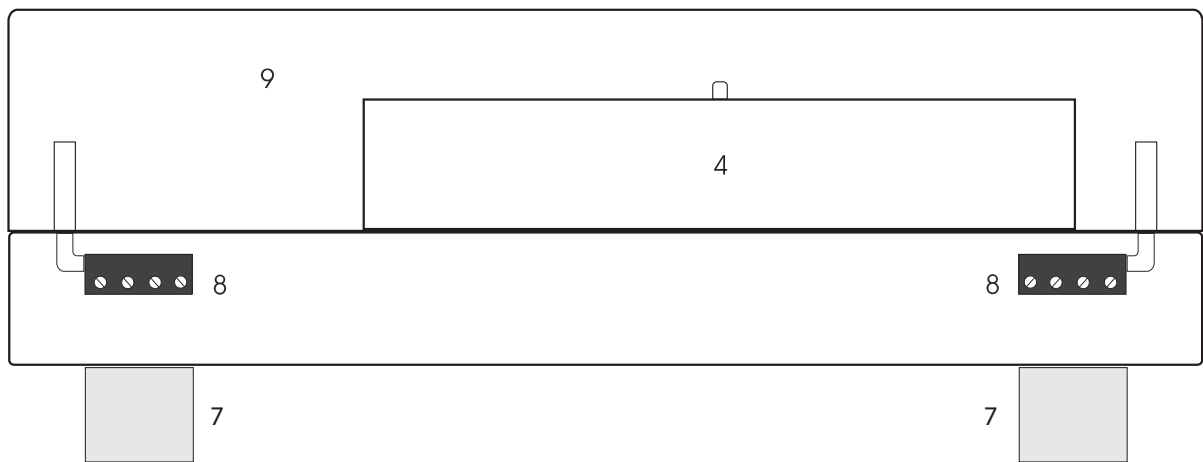
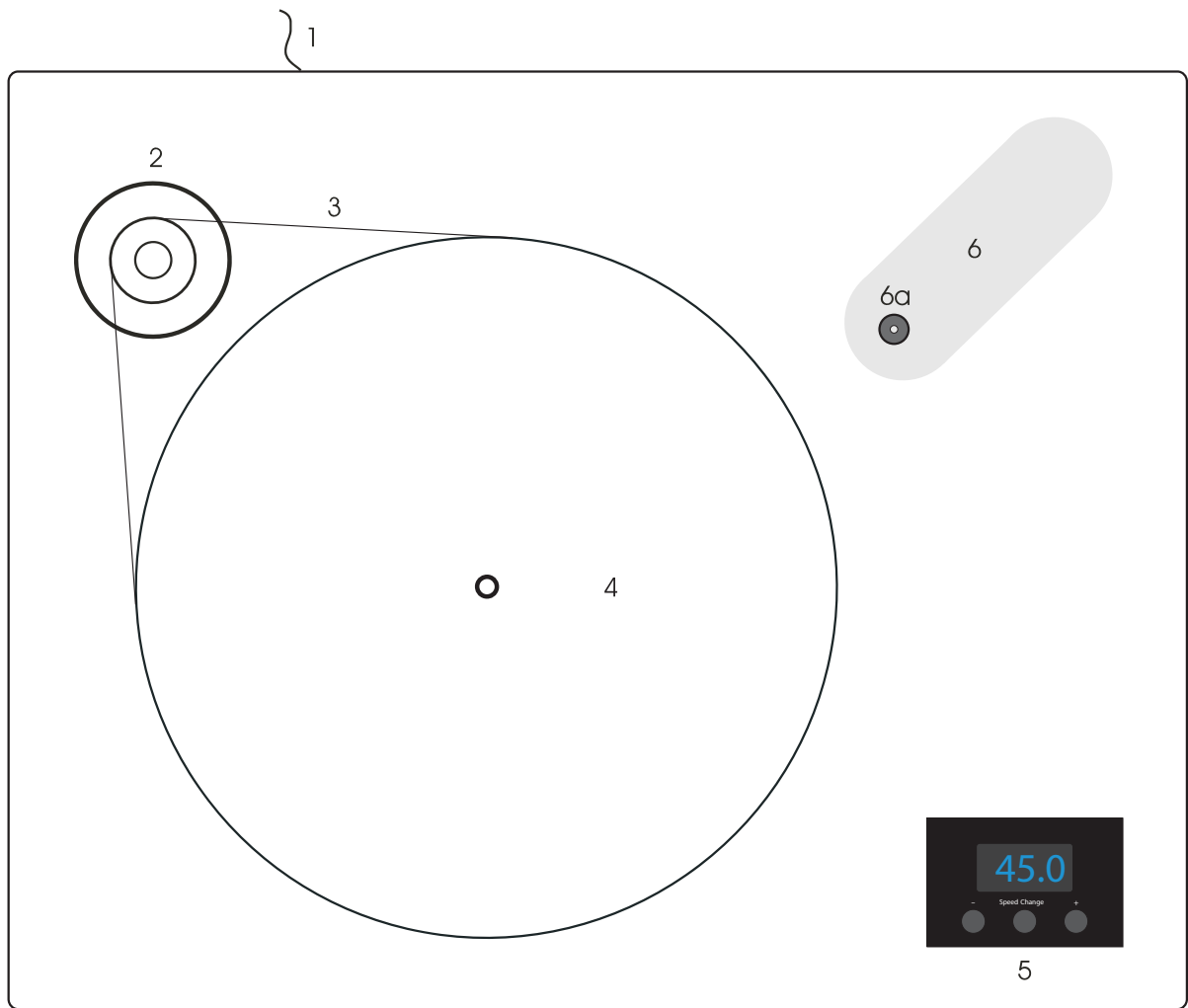




РУКОВОДСТВО ПО ЭКСПЛУАТАЦИИ
ПРОИГРЫВАТЕЛЬ PRO-JECT Xtension



PRO-JECT Xtension

Органы управления, составные части и соединители

1. Низковольтный кабель и розетка входа электропитания..
 2. Шкив шагового мотора.
 3. Приводной ремень* . За Крюк *.
 4. Диск* (поставляется в отдельной упаковке).
 5. Выключатель электропитания ON/OFF, переключатель скорости.
 6. Панель тонарма. 6а Ватерпас.
 7. Выдвижные регулировочные ножки *.
 8. Шарниры крышки.
 9. Крышка*.
- Крышка шкива (не показана) *.
- Прижим для диска (не показан) *
- Переходник для воспроизведения синглов (не показан) *.
- Блок питания (не показан) *.
- Перчатки (не показаны) *.

Уважаемый любитель музыки,

благодарим Вас за приобретение проигрывателя грампластинок компании PRO-JECT AUDIO.

В расчете на достижение максимальной результативности и надежности данного проигрывателя Вам следует внимательно изучить настоящее руководство.



Этот значок означает предупреждение о возможной опасности для пользователя, проигрывателя или возможных отклонениях от правил эксплуатации.



Этот значок означает важное примечание.

Если при сборке и настройке проигрывателя не держать в подходящей ёмкости снятые мелкие составные части и винты, они могут быть утрачены.

Прежде, чем приступить к сборке, ознакомьтесь с приведённым выше списком и номерами частей на сборочном чертеже. Детали, поставляемые в индивидуальной упаковке, обозначены значком (*).

Установка проигрывателя

Навинтите четыре ножки (7) на болты, расположенные с нижней стороны основания. Прежде, чем установить проигрыватель, убедитесь в том, что собираетесь разместить его на горизонтальной поверхности (воспользуйтесь ватерпасом).

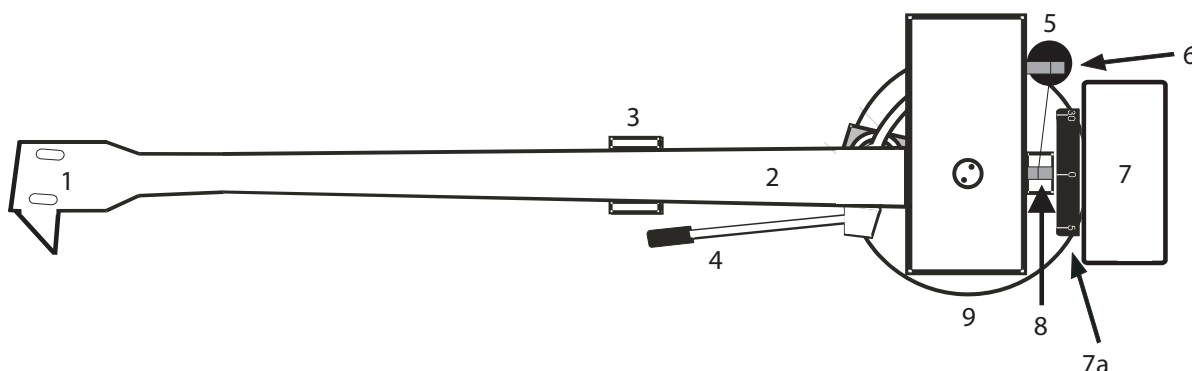
Аккуратно наденьте на ось подшипника корпус подшипника диска. Установите на диск прижим и выровняйте основание с помощью ватерпаса (6а) и регулировочных ножек (7).

Наденьте приводной ремень (3) на диск (5) и часть шкива мотора (2) меньшего диаметра.

Избегайте попадания на ремень пота или жира, так как при этом ухудшится качество исполнения и сократится срок службы ремня. Для удаления с внешней поверхности ступицы и шкива следов масла или жира воспользуйтесь обезжиривающей салфеткой.

Установите крышку шкива на ее подпорки.

Тонармы Pro-Ject Evolution



- 1 Съемная головка с рычагом для пальца.
- 2.Трубка тонарма.
3. Опора тонарма со съемным транспортировочным фиксатором.
4. Рычаг подъема тонарма.
5. Груз антискейтинга *.
6. Проволочная опора груза антискейтинга.
7. Противовес тонарма *. 7а. Шкала прижимной силы.
8. Шкала регулировки груза антискейтинга.
- 9.Основание тонарма.

Регулировка прижимной силы звукоснимателя

Снимите с тонарма транспортировочный фиксатор (3). Сохраните его в оригинальной упаковке, чтобы обеспечить возможность транспортировки в дальнейшем. Установите регулятор (5) в положение 0.

Аккуратно вкрутите противовес (6) в направлении обратной стороны трубки тонарма (2) таким образом, чтобы указатель шкалы прижимной силы (6а) был направлен в сторону передней части проигрывателя. Опустите ручку подъема тонарма и поместите звукосниматель между опорой тонарма (3) и диском. Осторожно вращайте противовес (6) до тех пор, пока тонарма не сбалансируется. При покачивании вверх или вниз он должен возвращаться в положение равновесия. Следует тщательно произвести данную регулировку. Не забудьте снять защитную крышечку картриджа.

После того как тонарма правильно сбалансирован, верните его на опору (3). Придерживайте, не смещая, противовес (6) и мягко поверните кольцо шкалы прижимной силы (6а) так, чтобы число 0 совместилось с черной линией с обратной стороны трубки тонарма (2). Проверьте балансировку тонарма ещё раз.

Для установки прижимной силы поверните противовес по часовой стрелке (если смотреть спереди) в соответствии с рекомендациями производителя головки звукоснимателя. Одно деление шкалы соответствует 1 мН (=0,1 г) прижимной силы.

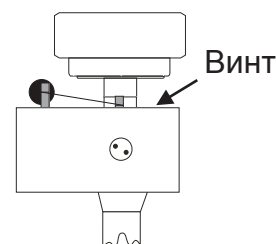
Тонарма Pro-Ject 9cc Evolution: Противовесы (7) подходят для картриджей весом от 5 до 7,5 г, от 7 до 10 г, от 9 до 11 г или от 10 до 14 г.

Тонарма Pro-Ject 12cc Evolution: Противовесы (7) подходят для картриджей весом от 4 до 7 г, от 6 до 9 г, от 8 до 12 г или от 10 до 15 г.

Прижимную силу следует настроить до установки груза антискейтинга.

Регулировка азимутального угла

Для правильной передачи модуляций от стенок канавки игла звукоснимателя должна стоять в канавке вертикально. Если игла на головке звукоснимателя установлена не строго перпендикулярно (что бывает достаточно часто), азимут можно скорректировать маленьким винтом у узла крепления тонарма, прикрытым внешним кольцом крепления.



Отпустите винт ровно настолько, чтобы можно было без усилий вращать трубку тонарма. Внимание! Не выкручивайте винт полностью! Отрегулируйте вертикальность посадки иглы в канавке (т.е. её перпендикулярность к поверхности пластинки), используя сильную лупу. В идеале при этом верхняя поверхность держателя звукоснимателя будет параллельна пластинке, но на практике это зачастую не так.

Когда Вы найдете вертикальное положение иглы удовлетворительным, осторожно затяните винт.

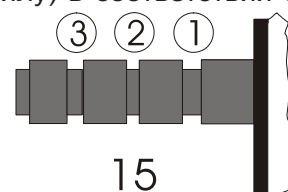


Ни при каких обстоятельствах не следует производить регулировку трубки тонарма при игле, находящейся в канавке грампластинки! Кронштейну подвески могут быть нанесены неисправимые повреждения! Для проведения регулировки тонарма следует поднимать, а затем для проверки опускать.

Регулировка антискейтинга

Следует отрегулировать силу антискейтинга (противоскатывающую силу) в соответствии с прижимной силой:

Прижимная сила	Канавка на направляющей (15)
10 ... 14 мН	1-я от колец опоры
15 ... 19 мН	2-я от колец опоры
20 мН и более	3-я от колец опоры



Перекиньте нить подвески груза антискейтинга через канавку на направляющей (15), соответствующую прижимной силе, установленной для Вашего звукоснимателя, и пропустите нить через проволочную петлю суппорта (17).

Регулировка вертикального угла иглы звукоснимателя

Расположите на диске грампластинку. Когда игла вводится в канавку на пластинке, а тонарма не поддерживается опорой тонарма (3), трубка тонарма (2) должна быть параллельна поверхности пластинки. Если это не так, слегка отпустите винты с шестигранной головкой (9) на основании тонарма так, чтобы можно было без усилий переместить по вертикали опору тонарма и выровнять его параллельность.

Аккуратно, без излишнего усилия (иначе опора тонарма может быть деформирована) затяните шестигранные винты в прежнее положение — вполне достаточно затянуть их пальцами.

Установка и подключение головки звукоснимателя

Можно установить любую головку, имеющую полудюймовые монтажные отверстия. Не снимая защитную крышечку иглы, присоедините головку звукоснимателя к держателю винтами из комплекта головки, пропуская каждый винт через прорезь в держателе (1). Пока не затягивайте винты.

Подключите провода тонарма к контактам на головке следующим образом:

белый	левый канал, плюс (L+)
красный	правый канал, плюс (R+)
зелёный	правый канал, общий (R-)
синий	левый канал, общий (L-)

Полноценное качество звучания проигрывателя достигается только при правильном визировании головки звукоснимателя. Для правильного выполнения данной операции требуются некоторые инструменты, наподобие приспособления для выравнивания PRO-JECT alignment tool. Если Вы не знакомы с техникой визирования головок звукоснимателя, мы рекомендуем Вам обратиться за помощью в выполнении этой операции по месту приобретения проигрывателя PRO-JECT.



Пожалуйста, обратите внимание: визирование головки звукоснимателя и тонарма требует величайшей аккуратности во избежание повреждения подвески головки и тонарма. Если Вы не уверены в том, что хорошо понимаете все операции, которые необходимо выполнить, с учетом мер предосторожности, доверьте выполнение этой операции специалистам по месту приобретения проигрывателя.

Подключение к усилителю

Подсоедините кабели тонарма к входу Phono уровня звукоснимателя Вашего усилителя (который иногда обозначается gram, disk или RIAA). Убедитесь в том, что вход звукоснимателя обеспечивает нормальное согласование и усиление для головки звукоснимателя выбранного типа. Линейные входы (например, CD, Tuner, Tape или Video) не подойдут для подключения проигрывателя.

Обратите внимание на правильность подключения левого и правого каналов. Правый канал обычно маркируется красным цветом, левый — черным или белым. За соответствующей информацией обратитесь к руководству по эксплуатации Вашего усилителя. В случае возникновения гула можно подсоединить заземляющий провод кабеля тонарма к клемме заземления Вашего усилителя.

Если Ваш усилитель не оборудован входом для звукоснимателя проигрывателя, Вам придётся использовать дополнительный предварительный усилитель для звукоснимателей типа MM или MC, например, PRO-JECT PHONO BOX или PRO-JECT TUBE PHONO BOX который включается между проигрывателем и свободным линейным входом усилителя. Подробнее см. веб-сайт Pro-Ject www.project-audio.com.

Подключение к электросети

В комплект поставки проигрывателя входит блок питания для подключения к электросети, используемой в Вашей стране. Перед подключением сверьтесь по этикетке, что необходимое электропитание соответствует имеющемуся в Вашем доме.

Подсоедините низковольтную вилку блока питания к розетке (1), расположенной с обратной стороны проигрывателя, а затем подключите блок питания к электросети.

Установка крышки

Аккуратно наденьте крышку (колпак для защиты от пыли (9) на шарниры и завинтите винты (8) таким образом, чтобы крышка оставалась раскрытой в желаемом положении без особого напряжения при открытии и закрытии.

Запуск мотора / переход в режим ожидания

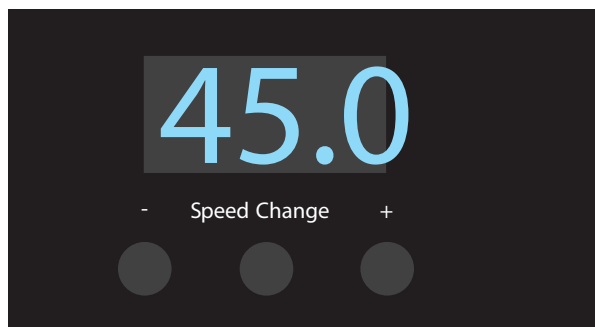
При нажатии кнопки **Speed Change** проигрыватель включается из режима ожидания. При нажатии кнопки **Speed Change** и удержании ее в нажатом положении включается режим ожидания.

Переключение скорости воспроизведения

Ремень должен находиться на части шкива мотора меньшего (модель на 50 Гц) или большего (модель на 60 Гц) диаметра.

Для переключения между скоростями 33 и 45 об./мин. нажимайте кнопку **Speed Change**. Значение выбранной скорости выводится в цифровой форме.

Для воспроизведения на скорости 78 об./мин. выполните следующие операции: снимите крышку шкива. С помощью приспособления (3а) перебросьте ремень на часть шкива (2) большего (модель на 50 Гц) или меньшего (модель на 60 Гц) диаметра. Включите проигрыватель с помощью кнопки **Speed Change** и переключитесь на скорость 45 об./мин. Диск начнет вращаться со скоростью 78 об./мин. На дисплей при этом выводится значение 45 об./мин.



Управление высотой тона

При последовательном нажатии кнопки + или - скорость воспроизведения соответственно возрастает или уменьшается с шагом 0,1 об./мин. в пределах 20 шагов. Установленное значение скорости выводится на цифровой дисплей.

Уход и очистка

Техническое обслуживание Вашего проигрывателя несложно и не является необходимым. Стирайте пыль с помощью увлажненной антистатиком тканью. Перед очисткой и обслуживанием рекомендуется надеть на иглу во избежание ее повреждения защитную крышку. Если предполагается продолжительный перерыв в эксплуатации проигрывателя, можно снять приводной ремень во избежание его неравномерного растяжения.



Обязательно отсоедините проигрыватель от электросети, прежде чем приступить к его обслуживанию!

Полезные советы

Во избежание влияния на проигрывание конструкционных вибраций проигрыватель следует располагать на поверхности с малыми резонансами, наподобие дерева или многослойной фанеры.

Технические характеристики PRO-JECT Xtension

Номиналы скорости (с электронным переключением) *	33,33/45,11 об./мин. и 78 об./мин.
Отклонение скорости от номинальной	±0,9 %
Коэффициент детонации	±0,01 %
Отношение сигнал/шум	-73 дБ
Потребление	2 Вт
Внешний блок электропитания	16 В / 1000 мА переменного тока, напряжение соответствует используемому в Вашей стране.
Габаритные размеры (Ш x В x Г)	550 x 250 x 450 мм, с открытой крышкой 550 x 550 x 560 мм
Вес	20 кг

Технические характеристики Pro-Ject 9cc Evolution

Тип тонарма	средней массы
Противовесы в комплекте поставки	вес картриджа от 5 до 7,5 г, от 7 до 10 г, от 9 до 11 г или от 10 до 14 г.
Диапазон прижимной силы	10 ... 35 мН
Эффективная длина тонарма	230 мм
Выступающая часть	18 мм
Длина кабеля тонарма	приблизительно 120 см
Вес	265 г (без противовеса)

Технические характеристики Pro-Ject 12cc Evolution

Тип тонарма	средней массы
Противовесы в комплекте поставки	вес картриджа от 4 до 7 г, от 6 до 9 г, от 8 до 12 г или от 10 до 15 г.
Диапазон прижимной силы	10 ... 35 мН
Эффективная длина тонарма	304,8 мм
Выступающая часть	13,2 мм
Длина кабеля тонарма	приблизительно 120 см
Вес	271 г (без противовеса)

Возможные ошибки при эксплуатации и несоблюдении ее условий

Проигрыватели PRO-JECT изготавливаются в соответствии с высочайшими стандартами и подвергаются строгому контролю качества перед поставкой потребителю. Возможные неисправности не обязательно связаны с дефектами материалов или ошибками производства, а иногда вызываются неправильной эксплуатацией или неудачным стечением обстоятельств. Поэтому здесь приведен нижеследующий перечень неисправностей.

При включении устройства не вращается диск:

Устройство не подключено к блоку питания.

Нет напряжения электросети.

Не надет или соскользнул приводной ремень.

Нет сигнала в том или ином или в обоих каналах

Отсутствие контакта сигнала между звукоснимателем и внутренней проводкой тонарма, или между последней и выводом тонарма, или между ним и фонокорректором или усилителем. Это может быть связано с дефектом разъемов, неисправностью проводки и паяных соединений или просто с плохим контактом в разъемах.

На усилителе не выбран вход проигрывателя.

Усилитель не включен.

Неисправны усилитель или акустика, либо громкость минимальна.

Не подключены громкоговорители.

Сильный шум на входе звукоснимателя

Отсутствует контакт заземления в картридже или тонарме или в кабеле между тонармом и усилителем, или образовался паразитный контур заземления.

Искаженное или неплотное звучание в обоих каналах

Проигрыватель неправильно подсоединен ко входу усилителя, или неправильно установлен переключатель ММ/МС.

Повреждение иглы или кантеливра

Неправильная скорость, растяжение или загрязнение приводного ремня, высыхание смазки либо повреждение подшипника диска.

Сервис

Если Вы столкнулись с проблемой, которую не можете разрешить или которая не описана выше, пожалуйста, обратитесь за советом к Вашему дилеру. Только в случае неразрешимости проблемы устройство подлежит возврату ответственному дистрибьютору в Вашей стране.

Не возвращайте проигрыватель, не убедившись в том, что он правильно разобран и упакован в оригинальную упаковку в соответствии с рисунком на странице 8 настоящего руководства. Гарантия сохраняется только в том случае, если устройство будет доставлено в надлежащей упаковке. Из этих соображений мы рекомендуем Вам сохранить оригинальную упаковку.

Пожалуйста, снимите и упакуйте отдельно следующие детали: крышку (10), противовес (6), груз антискейтинга (16), диск (5), картридж, ремень (3). Прежде чем тщательно упаковать проигрыватель, завинтите транспортировочные винты шасси и установите транспортировочный фиксатор тонарма (18).

Гарантийные обязательства

Изготовитель не несет никакой ответственности за повреждения, вызванные нарушениями правил данного руководства при эксплуатации и/или транспортировке без оригинальной упаковки. Модификация или замена любой составной части неавторизованным персоналом освобождает изготовителя от какой-либо ответственности перед покупателем.

PRO-JECT является зарегистрированным товарным знаком H. Lichtenegger.

Данное руководство составлено Audio Trade GmbH © 2008.

Перевод и оформление <http://www.insm.ru>

Информация проверена на дату выпуска. Изготовитель сохраняет за собой право на внесение изменений в технические характеристики без предварительного уведомления, когда сочтет нужным, с целью поддержания процесса дальнейшего технического совершенствования.

