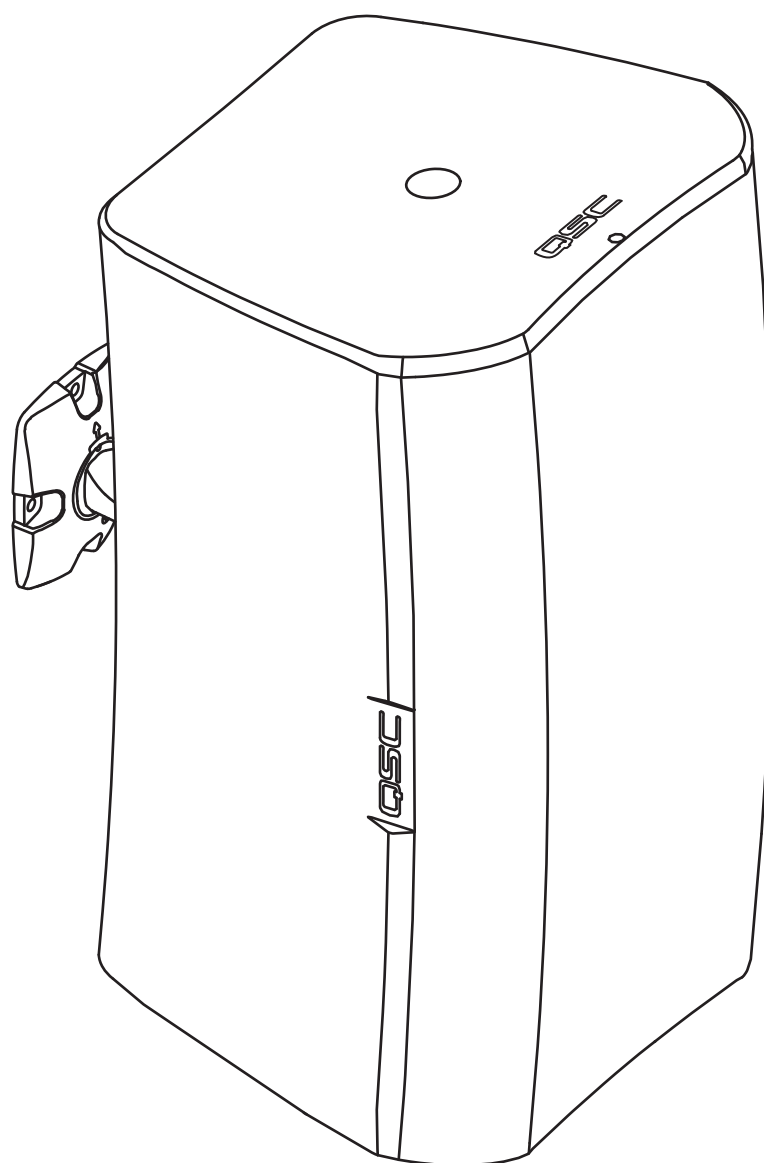


## Руководство пользователя

---

AD-S6T - 6" 2-х полосный, фронтальный/фоновый громкоговоритель с трансформатором 70 / 100V  
AD-S8T - 8" 2-х полосный, фронтальный/фоновый громкоговоритель с трансформатором 70 / 100V  
AD-S10T - 10" 2-х полосный, фронтальный/фоновый громкоговоритель с трансформатором 70 / 100V  
AD-S12 - 12-дюймовый 2-х полосный, фронтальный/фоновый громкоговоритель  
AD-S112sw - 12-дюймовый сабвуфер прямого излучения



TD-000329-00-C



## ОБОЗНАЧЕНИЯ

Термин **«ПРЕДУПРЕЖДЕНИЕ!»** Содержит указания относительно личной безопасности. Если инструкции не соблюдаются, результатом может быть телесное повреждение или смерть. Термин **«ВНИМАНИЕ!»** Указывает инструкции относительно возможного повреждения оборудования. Если эти инструкции не соблюдаются, это может привести к повреждению оборудования, которое не может быть покрыто гарантией.

Термин **«ВАЖНО!»** Указывает инструкции или информацию, которые жизненно важны для успешного завершения процедуры.

Термин **«ПРИМЕЧАНИЕ»** используется для указания дополнительной полезной информации.

**ПРИМЕЧАНИЕ.** Цель светового пятна с символом стрелки в треугольнике – предупредить пользователя о наличии неизолированного «Опасного» напряжения в корпусе изделия, которое может иметь достаточную величину, чтобы представлять опасность поражения электрическим током для человека.

**ПРИМЕЧАНИЕ.** Цель восклицательного знака в равностороннем треугольнике состоит в том, чтобы предупредить пользователя о наличии важных правил безопасности, а также инструкции по эксплуатации и техническому обслуживанию в этом руководстве.

## Вступление

Серия AcousticDesign представляет собой линейку высококачественных громкоговорителей для поверхностного монтажа, предназначенных для постоянных инсталляций. Каждый из громкоговорителей (кроме AD-S12 и AD-S112sw) размещен в прочных ABSкорпусах. Он оснащен трансформатором 70/100 В для использования с распределенными звуковыми линиями. Уникальный кронштейн X-Mount™ и разъем Euro-style, поставляемый с каждым акустическим процессором AcousticDesign, рассчитаны на максимальную гибкость и быструю установку. С помощью наклеек с шариковым креплением и дискретным углом установки инсталляторы могут быстро и надежно устанавливать углы развертывания громкоговорителей. Разъем Euro-style обеспечивает предварительную проводку системы и в сочетании с быстрым «защелкиванием» установки громкоговорителя на крепление, установка завершается за небольшое время по сравнению с конкурирующими моделями.

## Распаковка

### Содержание упаковки

1. Руководство по быстрому запуску
2. AcousticDesign громкоговоритель
3. Euro-style разъем, 4-pin
4. Защитное покрытие терминала
5. Винты Phillips (4) M4 (Защитного покрытия терминала)
6. X-Mount™ Скоба (Yoke крепления для AD-S112sw)

## Установка переключателя трансформатора

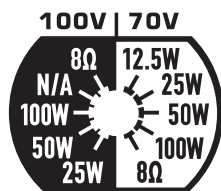
См. Рис.1

1. Вставьте 4-миллиметровую отвертку с плоским концом в отверстие для трансформатора и закрепите гнездо.
2. При полном повороте по часовой стрелке, трансформатор в режиме 8Ω-bypass.

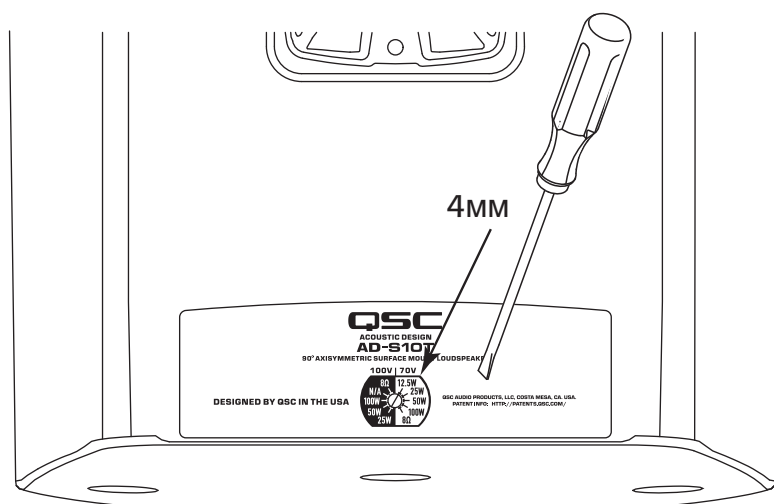
### AD-S10T

100 Volt	70 Volt
8 Ω	8 Ω
N/A	100W
100W	50W
50W	25W
25W	12.5W

– Таб. 1 –



– Рис. 2 –

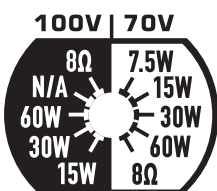


– Рис. 1 –

### AD-S6T, AD-S8T

100 Volt	70 Volt
8 Ω	8 Ω
N/A	60W
60W	30W
30W	15W
15W	7.5W

– Таб. 2 –



– Рис. 3 –

## Установка АС

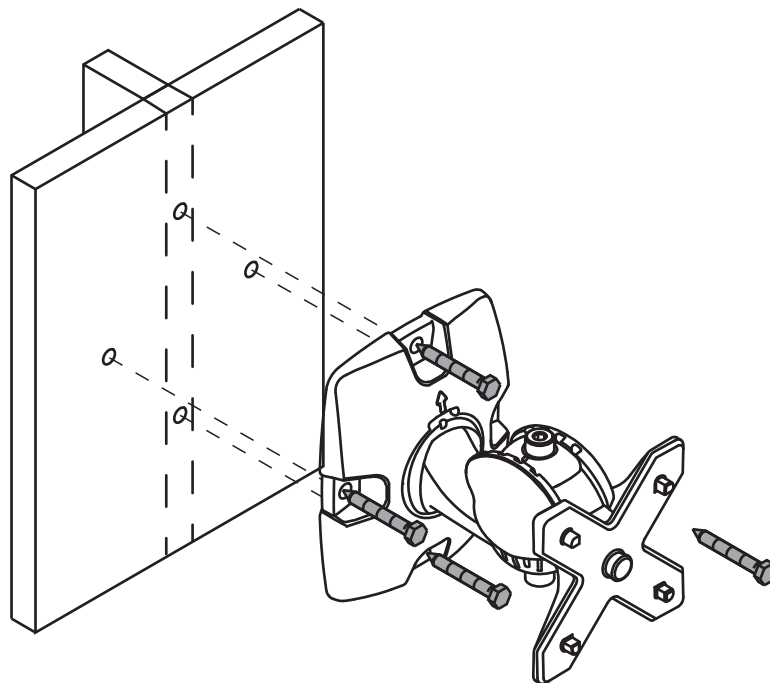
### Установка X-Mount™ кронштейна

См. Рис.4



**ПРИМЕЧАНИЕ.** Установите систему в соответствии с местными строительными нормами и правилами. Используйте лицензированного подрядчика или профессионального инженера. QSC Audio Products не несет ответственности за ущерб, вызванный небрежной установкой любого кронштейна или громкоговорителя.

1. Установите на поверхность, способную поддерживать вес громкоговорителя.



– Рис.4 –

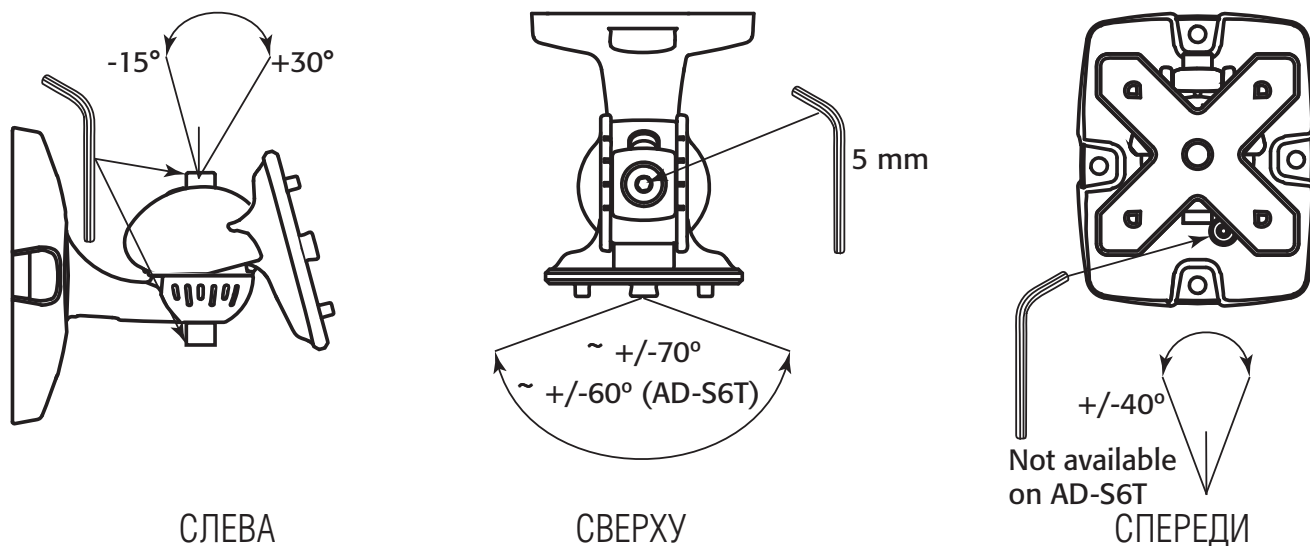
## Настройка угла X-Mount™ кронштейна

См. Рис. 5



**ПРИМЕЧАНИЕ:** Этот шаг можно выполнить сейчас или после установки громкоговорителя.

1. Используйте шестигранный ключ 5 мм, чтобы ослабить установочные стопорные винты.
2. Расположите кронштейн как необходимо.



- Рис. 5 -

3. Затяните установочные стопорные винты.

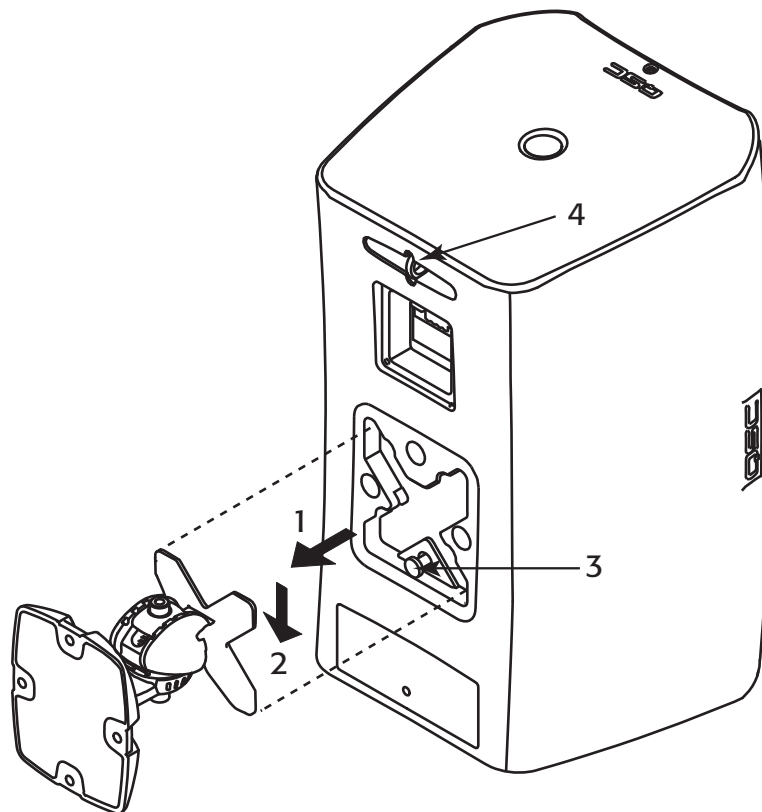
## Установка АС на кронштейн

См. Рис.6



**ПРИМЕЧАНИЕ:** АС может быть установлена на креплении в любом направлении (вверх, вниз, влево, вправо).

1. Направьте слот «Х» на кронштейн X-Mount™ и нажмите громкоговорителем на кронштейн. (1)
2. Потяните громкоговоритель вниз, чтобы зафиксировать его на кронштейне. (2)
3. (Необязательно) Удалите и сохраните вкладку безопасности (3). Чтобы удалить громкоговоритель, переустановите защитную вкладку, нажмите и снимите громкоговоритель.



## Подсоедините тросик безопасности (не прилагается)



**ПРИМЕЧАНИЕ:** НЕ подсоединяйте тросик к монтажному кронштейну или винтам, удерживающим монтажный кронштейн.

1. Рекомендуется подсоединить защитный трос от защитного кольца (4) на задней панели громкоговорителя к точке на стене, которая является структурно достаточной для удержания веса громкоговорителя в случае падения.

– Figure 6 –

EN

## Подвес АС

См. Рис. 7



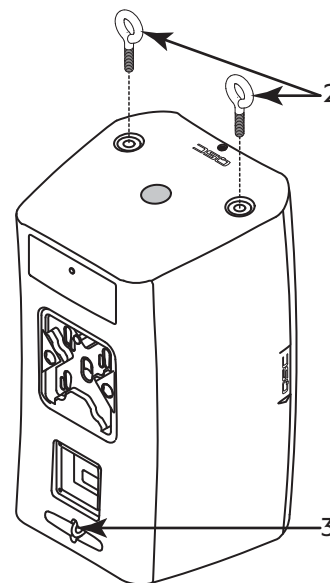
**ПРЕДУПРЕЖДЕНИЕ!** Устанавливайте громкоговоритель в соответствии с местными строительными нормами и правилами. Используйте лицензированного подрядчика или профессионального инженера. QSC Audio Products не несет ответственности за ущерб, вызванный небрежной установкой подвесных кабелей или громкоговорителей.

Громкоговорители AcousticDesign (модели AD-S8T, AD-S10T и AD-S12) могут быть подвешены с использованием точек крепления и рым-болтов M10, которые вы устанавливаете в нижней части кабинетов.



**ПРИМЕЧАНИЕ.** Подвес боковой части сабвуфера корпуса вверх позиционирует НЧ ближе к слушателю и помогает улучшить отдачу по басам при взаимодействии с потолочными и стенными плоскостями.

1. Извлеките 2 заглушки M10 (не показаны) снизу корпуса громкоговорителя.
2. Установите два рым-болта M10 -1,5 (2) (аксессуар M10 Kit-C) в местах установки M10 в нижней части корпуса громкоговорителя.
3. Прикрепите соответствующий кабель к кольцу безопасности троса (3) для точки подвеса.



– Рис. 7 –

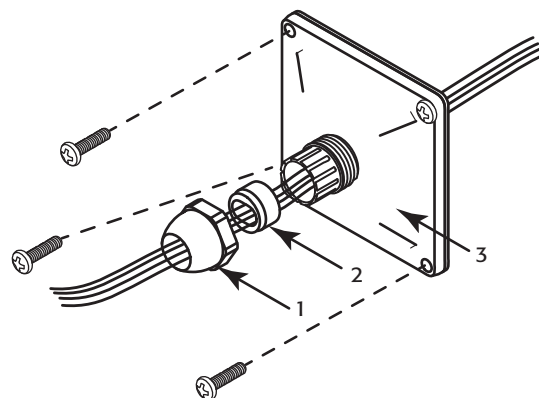
## Крепление АС хомутом

В дополнение к перечисленным выше методам монтажа вы можете установить громкоговоритель с помощью дополнительного монтажного комплекта YoKe. См. Инструкции, приведенные в комплекте YoKe. Информацию см. В разделе «Спецификация» на стр. 7.

## Установка погодной крышки (опционально)

См. Рис. 8

1. Сдвиньте гайку (1), прокладку сжатия (2) и погодную крышку / прокладку (3) над проводкой громкоговорителя.
2. Подсоедините проводку к разъему Euro-style, см. «Подключение громкоговорителя» на стр. 6
3. Установите разъем Euro-style.
4. Сдвиньте погодную крышку / прокладку (3) вверх к соединительной коробке, используйте небольшое количество провода внутри крышки, чтобы снять натяжение.
5. Прикрепите погодную крышку к корпусу четырьмя винтами (прилагается).
6. Сдвиньте компрессионную прокладку (2) в приемник погодного покрытия.
7. Направьте гайку на крышку защитного кожуха и затяните ее.

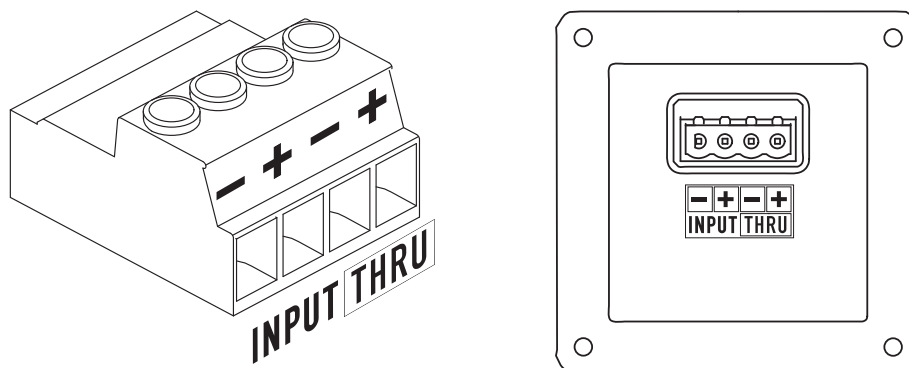


– Figure 8 –

## Подключение AC

При необходимости используйте до 12-жильной проводки. См. Рисунок 9.

1. Если вы используете дополнительную погодную крышку, убедитесь, что проводка вставлена через все три части крышки в правильном порядке.
2. Установите отрицательные и положительные провода в клеммы «Вход» +/-, как показано. Затяните зажимные винты.
3. Установите провода цепи динамиков в «Thru» +/-, как показано на рисунке. Эти провода идут к следующему громкоговорителю в цепочке.

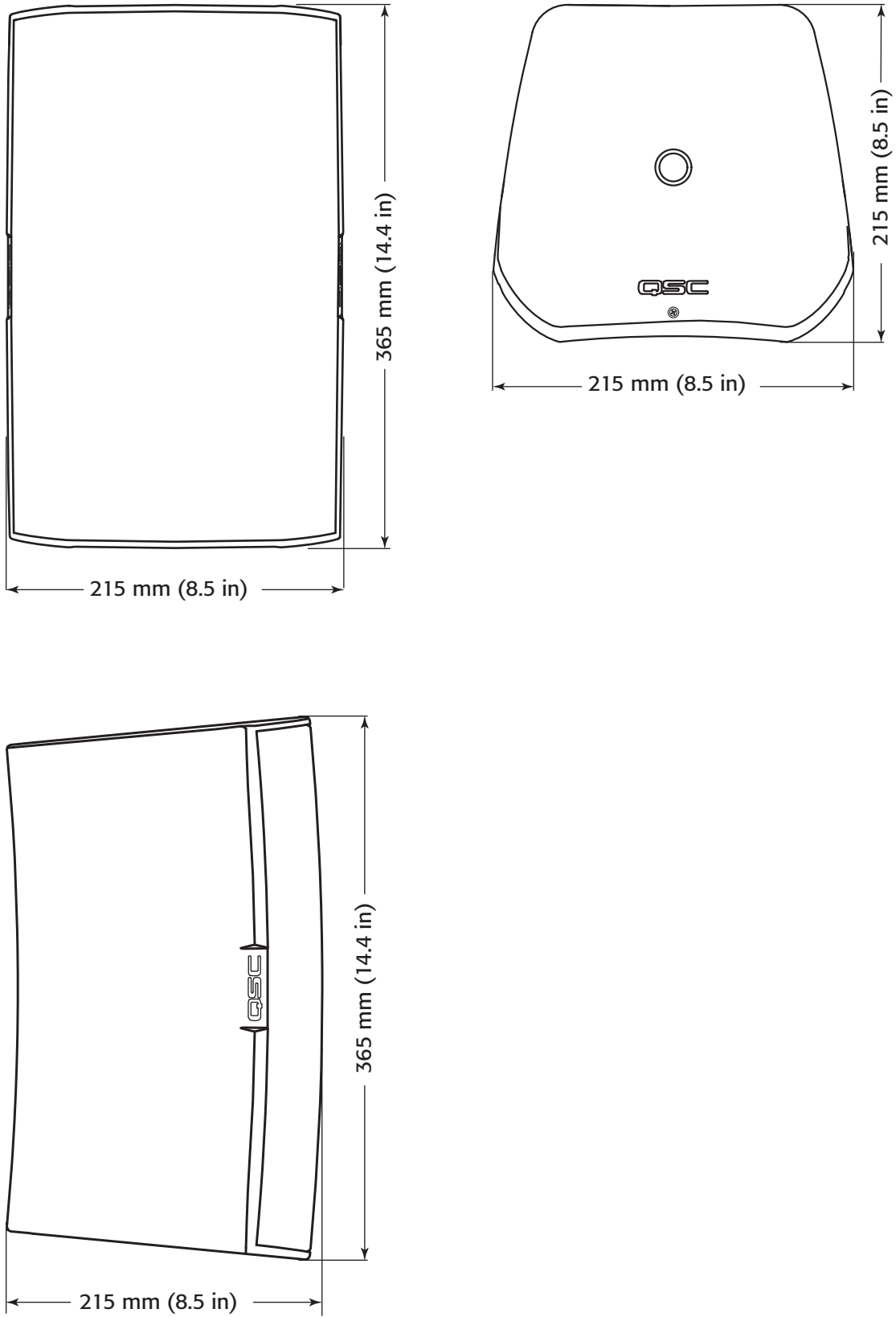


– Рис. 9 –

## Демонтаж AC

1. Убедитесь, что вся проводка отключена, и тросик безопасности снят.
2. Если вкладка безопасности, расположенная в основании крепления громкоговорителя, НЕ удалена, вставьте вкладку и сдвиньте громкоговоритель в противоположном направлении от того, в каком он был установлен.
3. Если вкладка безопасности была удалена, повторно вставлена или используйте небольшой стержень (<4 мм / 0,16 дюйма), чтобы вставить и отпустить фиксатор крепления.

# AD-S6T Dimensions



— Рис. 13 —

# Спецификация

## AD-S6T

Конфигурация	6" 2-полосная, трансформаторная
Диапазон частот (-10 дБ)	60 – 20 кГц
Номинальное напряжение / мощность	35 Vrms / 150 Вт
Широкополосная чувствительность	89 дБ SPL
Угол покрытия (-6 дБ)	105°
Коэффициент направленности (Q)	5
Индекс направленности	7 дБ
Максимальный SPL Непрерывный(1 м)	110 дБ
Максимальный SPL пиковый (1 м)	116 дБ
Номинальное сопротивление	8Ω
Рекомендуемая мощность усилителя	300 Вт
Шаг трансформатора 70В	60, 30, 15, 7,5 Вт и 8Ω bypass
Шаг трансформатора 100В	60, 30, 15 Вт и 8Ω bypass
ВЧ динамик	1" твитер с шелковым куполом / горн с голосовой катушкой 1"
НЧ динамик	6" всепогодный бумажный конический вуфер, 38 мм / 1,5" звуковая катушка
Входной разъем	Euro-style с параллельным выходом
Информация о корпусе	
Материал	ABS Полимер
Отделка	Черный RAL 9011 или Белый RAL 9010 цвет
Решетка	Алюминий с порошковым покрытием
X-Mount	Алюминий с порошковым покрытием
Защита от проникновения	Соответствует IP-54 для защиты от пыли и брызг.
Рабочая среда	Для закрытых и открытых помещений
Диапазон рабочих температур	-20 to 50 °C / -4 to 122 °F
Размеры (ДШВ)	365 мм x 215 мм x 215 мм
Вес (нетто)	6.2 kg / 13.6 lbs
Аксессуары в комплекте	X-Mount™ стстема, Euro-style разъем, крышка входной панели
Опционально	N/A





Mailing Address:

QSC Audio Products, LLC  
1675 MacArthur Boulevard  
Costa Mesa, CA 92626-1468 USA

Telephone Numbers:

Main Number: (714) 754-6175  
Sales & Marketing: (714) 957-7100 or toll free (USA only) (800) 854-4079  
Customer Service: (714) 957-7150 or toll free (USA only) (800) 772-2834

Facsimile Numbers:

Sales & Marketing FAX: (714) 754-6174  
Customer Service FAX: (714) 754-6173

World Wide Web:

[www.qsc.com](http://www.qsc.com)

E-mail:

[info@qsc.com](mailto:info@qsc.com)  
[service@qsc.com](mailto:service@qsc.com)