

rega RP3

Проигрыватель Rega RP3 был спроектирован для эффективного воспроизведения музыки и, в тоже время, легкого использования. Мы пренебрегли всеми хитроумными приспособлениями, сконцентрировав внимание на высоком качестве и дизайне, необходимым для четкого воспроизведения пластинок. Использование ручного управления скоростью воспроизведения вместо автоматического механизма исключает несогласованность скорости и возможные повреждения приводного ремня. Деньги, сэкономленные на использовании этого метода, идут на дорогой мотор с низким уровнем вибрации, который обычно используется в проигрывателях, стоящих в 2 или 3 раза дороже. Упрощенный дизайн Rega RP3 и использование высокоэффективных компонентов гарантируют, что проигрыватель прослужит Вам долгие годы. Советы, которые даны ниже, помогут содержать Ваш проигрыватель в порядке и получить максимальное удовольствие от прослушивания и легкого использования.

Легкая сборка (только заводской картридж)

Ваш проигрыватель был спроектирован так, чтобы сделать установку и использование очень легкими.

Мы проектировали этот проигрыватель так, чтобы правильный вес можно было достичь просто перемещая противовес как можно ближе к оси. Fig 1.

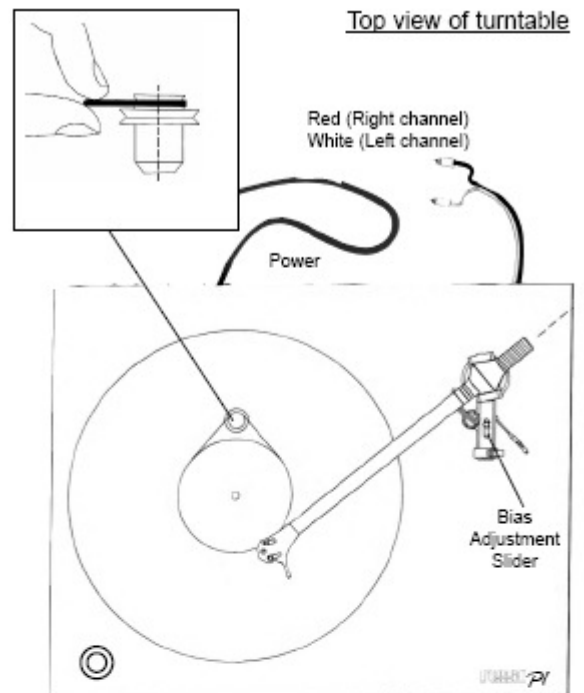
Это автоматически установит рычаг (привод?) на рекомендованную полосу удержания для заводской иглы (1.5g - 2.0g)

Движок наклона должен быть установлен в тоже положение, что и вес иглы (?).

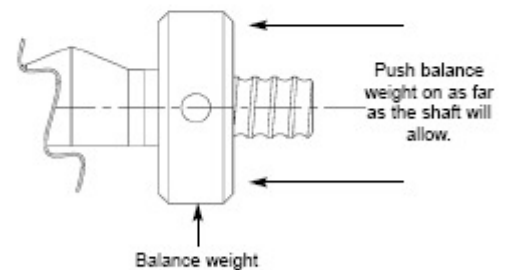
Дополнительные установки (используются при установке различных картриджей)

Присоедините картридж, как показано на fig 2. Убедитесь, что картридж установлен точно в предназначенное отверстие. Убедитесь, что настройки слайдера наклона установлены на ноль. Прокрутите противовес по оси, пока игла не будет расположена на расстоянии 1 мм от поверхности пластинки.

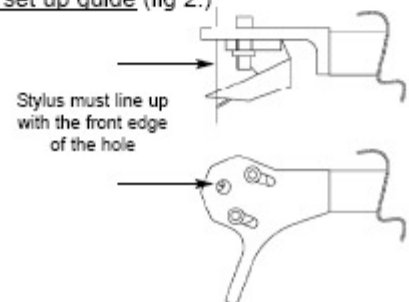
Рекомендованная сила давления иглы (?) может быть установлена поворотом противовеса так чтобы он двигался впереди рычага (привода?). Половина оборота дает 1 г силы давления иглы (?). Всегда используйте силу давления, которая соответствует верхнему значению рекомендованного диапазона для данного картриджа. Установите слайдер настройки наклона на такое же значение, как и контроллер силы давления – т.е. 1,5г силы давления = 1,5 на слайдере наклона.



Quick set up guide (fig 1.)



Advanced set up guide (fig 2.)



Советы и подсказки по использованию проигрывателя

1. Установите проигрыватель на устойчивую, плоскую поверхность. Идеальным будет использование легкой полки или кронштейна для проигрывателя, прикрепленного к стене или в нише. Нельзя допустить установку на погнутую или слишком массивную стойку или на деревянный пол.
2. Во время проигрывания пластинок старайтесь держать крышку закрытой. Это предотвратит попадание на пластинки пыли и грязи, что исключит необходимость очистки.
3. Не используйте очиститель для пластинок во время их проигрывания, а также любые очистители, в которых используется вода или растворитель. Если вы храните пластинки в специальных конвертах, старайтесь не трогать их поверхность, проигрывайте их с закрытой крышкой и держите подальше от воды и любых жидкостей, в этом случае очистка пластинок не понадобится. Не беспокойтесь по поводу видимых частичек грязи на поверхности пластинок, они будут скапливаться на иголке, откуда их легко удалить.
4. Держите проигрыватель включенным все время, пока слушаете пластики. Включите его перед прослушиванием и выключите только тогда, когда закончили сеанс прослушивания.
5. Не вынимайте сердечник из главной опоры. Опора полностью собрана на заводе и покрыта тонкой пленкой специальной смазки. При удалении сердечника этот слой может быть поврежден.
6. Проигрыватели Rega спроектированы для оптимального воспроизведения звука и поэтому не было сделано исключений даже для более быстрого запуска. Нормальное время запуска до достижения максимальной скорости – 2-5 секунд.
7. Сохраните оригинальную упаковку. Она пригодится, если когда-либо придется перевозить проигрыватель.
8. Не используйте никаких полиролей для чистки поверхности проигрывателя и крышки. Для удаления пыли аккуратно протрите поверхность мягкой хлопковой тканью (слегка нажимая только в случае необходимости).
9. Если у Вас возникли какие-то проблемы с Вашим проигрывателем, или вы хотите узнать подробности по поводу гарантийного обслуживания, свяжитесь с Вашим региональным дилером Rega.

Внимание: При любой попытке самостоятельно изменить или отремонтировать продукцию без участия персонала Rega Ваша гарантия может быть ликвидирована.

