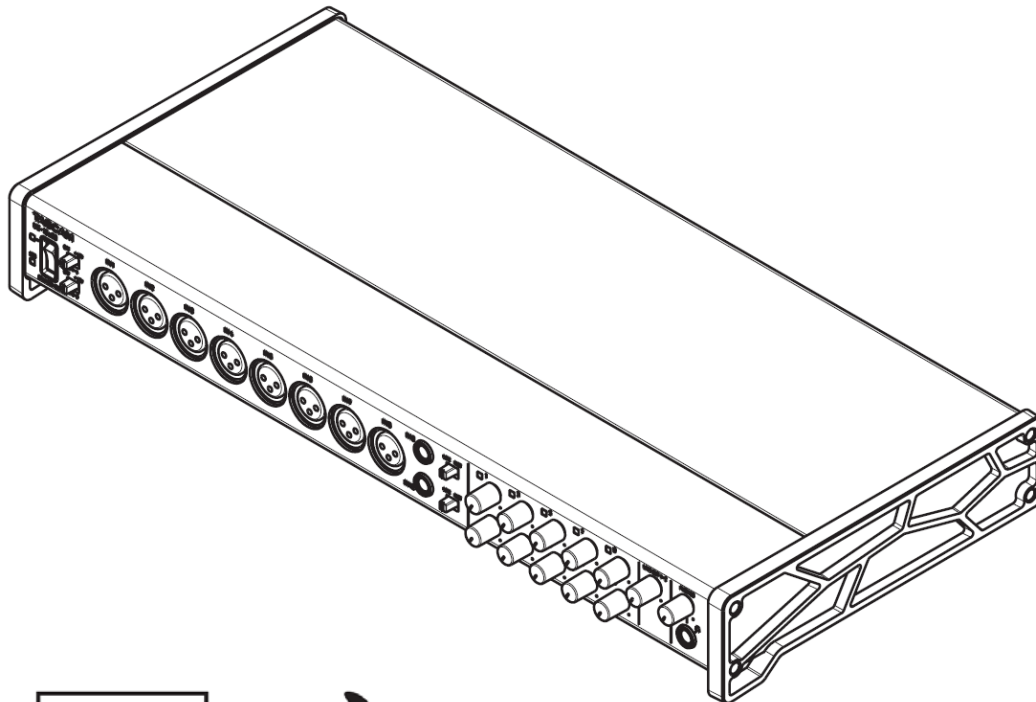


TASCAM®

US-16x08

РУКОВОДСТВО ПОЛЬЗОВАТЕЛЯ
(РУССКИЙ)



Входящие в комплект поставки элементы

Введение

Этот продукт включает в себя следующие элементы. Храните коробку и упаковочные материалы для дальнейшей транспортировки. Пожалуйста, свяжитесь со службой поддержки TASCAM, если какой-либо из этих элементов отсутствует или был поврежден во время транспортировки.

Содержимое упаковки

• Основной модуль	x 1
• Адаптер переменного тока (GPE248-120200-Z) (с выходным разъемом A/B для замены)	x 1
• USB-кабель	x1
• Нех ключ	x 1
• Углы для крепления к рэку	x 2
• Угловые крепежные винты для крепления к рэку	x 4
• Руководство пользователя (этот документ), включая гарантию	x 1

ВНИМАНИЕ: Всегда используйте входящий в комплект адаптер переменного тока (GPE248-120200-Z) с US-16x08. Никогда не используйте прилагаемый сетевой адаптер с другими устройствами. Это может привести к повреждению, пожару или поражению электрическим током.

Замечание о Руководстве пользователя

В данном руководстве пользователя объясняются основные функции этого устройства. Информацию обо всех функциях устройства см. в Справочном руководстве.

Вы также можете загрузить настоящее Руководство пользователя и Справочное руководство с сайта TEAC Global (<http://teac-global.com/>).

Меры предосторожности при размещении и использовании

- Диапазон рабочих температур данного прибора составляет 5-35 °C.
- Не устанавливайте данное устройство в местах, указанных ниже. Это может ухудшить качество звука или привести к неисправности.
- Места со значительными вибрациями
- Рядом с окном или в другом месте, подверженном воздействию прямых солнечных лучей.
- Рядом с обогревателями или другими чрезвычайно горячими местами
- Крайне холодные места
- Очень влажные или плохо вентилируемые места
- Очень пыльные места
- Для обеспечения хорошего теплоотвода не размещайте ничего на верхней части устройства.
- Не размещайте устройство поверх усилителя мощности или другого устройства, вырабатывающего тепло.

Использование глобального сайта TEAC

Вы можете загрузить обновления для этого устройства с глобального сайта TEAC:

<http://teac-global.com/>.

В разделе TASCAM Downloads выберите нужный язык, чтобы открыть соответствующую страницу сайта Downloads. Если нужный язык не отображается, нажмите Other Languages

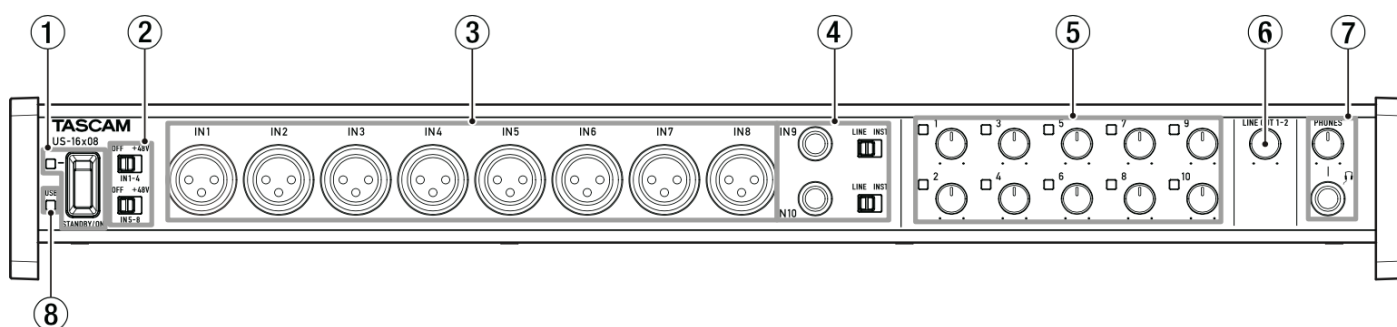
ОПАСАЙТЕСЬ КОНДЕНСАЦИИ

При перемещении устройства из холодного в теплое место или использовании после резкого изменения температуры существует опасность конденсации; пары воздуха могут конденсироваться на внутреннем механизме, что препятствует правильной работе. Чтобы предотвратить это, или если это произойдет, дайте прибору посидеть в течение одного-двух часов при новой комнатной температуре, прежде чем использовать его.

ЧИСТКА УСТРОЙСТВА

Для протирки устройства используйте сухую мягкую ткань. Не протирайте устройство химическими чистящими салфетками, растворителем, спиртом или другими химическими веществами. Это может повредить поверхность или привести к обесцвечиванию.

Передняя панель



1. Кнопка и индикатор STANDBY/ON

Используйте этот переключатель для переключения между режимами включения питания и режимами ожидания. Когда он включен, индикатор STANDBY/ON горит зеленым цветом.

2. Переключатели фантомного питания

Используйте эти переключатели для обеспечения фантомного питания +48 В для разъемов IN1-4 и IN5-8. Переключение возможно в группах по четыре канала. Фантомное питание подается, когда переключатель установлен на +48.

ВНИМАНИЕ:

- Перед переключением между «+48» и «OFF» понизьте выходную громкость устройства с помощью ручек PHONES и LINE OUT 1-2. Несоблюдение этого условия может привести к громкому звуку, который может повредить другие устройства или привести к травме.
- Не подключайте и не отключайте микрофоны, если этот переключатель установлен на +48.
- Не подавайте фантомное питание на небаласный динамический микрофон.
- Подключение фантомного питания к некоторым типам ленточных микрофонов может их повредить. Не подавайте фантомное питание на ленточный микрофон, если сомневаетесь.

3. Разъемы IN 1-8 (БАЛАНСНЫЕ)

Эти аналоговые входы выполнены на разъемах XLR. Используйте ручки усиления для настройки входного усиления. (1: GND, 2: HOT, 3: COLD).

4. Разъемы IN 9-10 (БАЛАНСНЫЕ/НЕБАЛАНСНЫЕ), переключатель LINE/INST

Разъемы IN 9-10 являются стандартными аналоговыми входными разъемами TRS. С помощью переключателей LINE/INST можно использовать как линейный вход (аудио оборудование, клавиатура и т.д.), так и высокоомный вход (для гитары и других инструментов). Используйте ручки усиления для настройки усиления входа. (наконечник: HOT, кольцо: COLD, разъем: GND)

5. Ручки усиления, индикаторы перегрузки

Используйте ручки усиления 1-10 для регулировки усиления каждого из 10 входов по отдельности. Индикатор перегрузки, расположенный выше и слева от каждой ручки усиления 1-10, загорается непосредственно перед входом (при превышении -1 dBFS).

6. Ручка линейного выхода LINE OUT 1-2

Используйте для регулировки выходного уровня разъемов LINE OUT 1-2 на задней панели.

7. Разъем/ручка PHONES

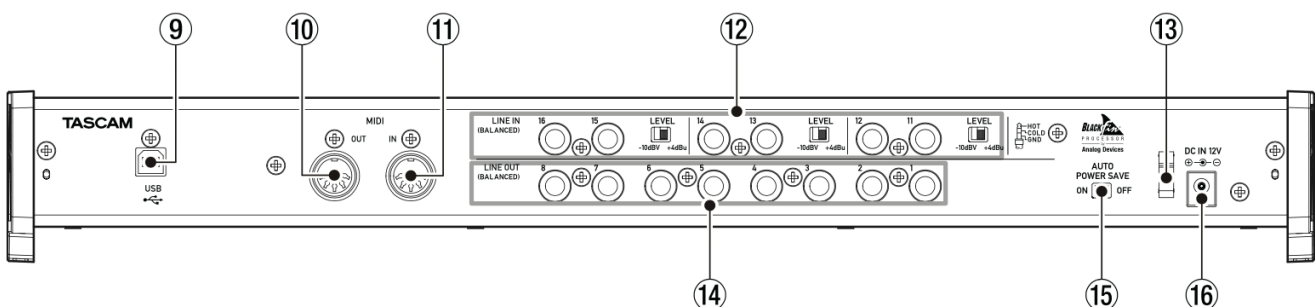
Используйте этот стандартный стереоразъем для подключения наушников. Этот выход выдает такой же сигнал, что и выходы LINE OUT1-2. Используйте ручку PHONES для регулировки уровня громкости наушников.

8. Индикатор USB

Загорается оранжевым цветом, когда работает USB-соединение.

ВНИМАНИЕ: Перед подключением наушников уменьшите уровень громкости с помощью регулятора PHONES. Несоблюдение этого указания может привести к внезапным громким звукам, которые могут повредить вашему слуху или привести к другим проблемам. 9. USB-порт

Задняя панель



9. USB-порт

Используйте входящий в комплект USB-кабель для подключения устройства к компьютеру или iOS-устройству. (Поддерживается USB 2.0).

10. Разъем MIDI OUT

Этот 5-контактный DIN является стандартным выходным MIDI-разъемом. Он выводит MIDI-сигналы.

11. Разъем MIDI IN

Этот 5-контактный DIN является стандартным входным MIDI-разъемом. Используйте его для ввода MIDI-сигналов.

12. Разъемы/Переключатели уровня LINE IN 11-16 (БАЛАНСНЫЕ)

Разъемы LINE IN 11-16 являются стандартными разъемами TRS для линейного входа. С помощью переключателей LEVEL установите номинальные уровни на -10 дБВ или +4 дБВ. (наконечник: HOT, кольцо: COLD, разъем: GND)

ПРИМЕЧАНИЕ: Входное усиление не может быть отрегулировано.

13. Держатель шнура

Используйте для закрепления шнура входящего в комплект поставки адаптера переменного тока, чтобы предотвратить отключение разъема.

14. Разъемы LINE OUT 1-8 (БАЛАНСНЫЕ)

Эти стандартные разъемы TRS являются аналоговыми линейными выходами. Номинальный выходной уровень +4 dBu. (наконечник: HOT, кольцо: COLD, разъем: GND).

15. Переключатель сохранения энергии AUTO POWER SAVE

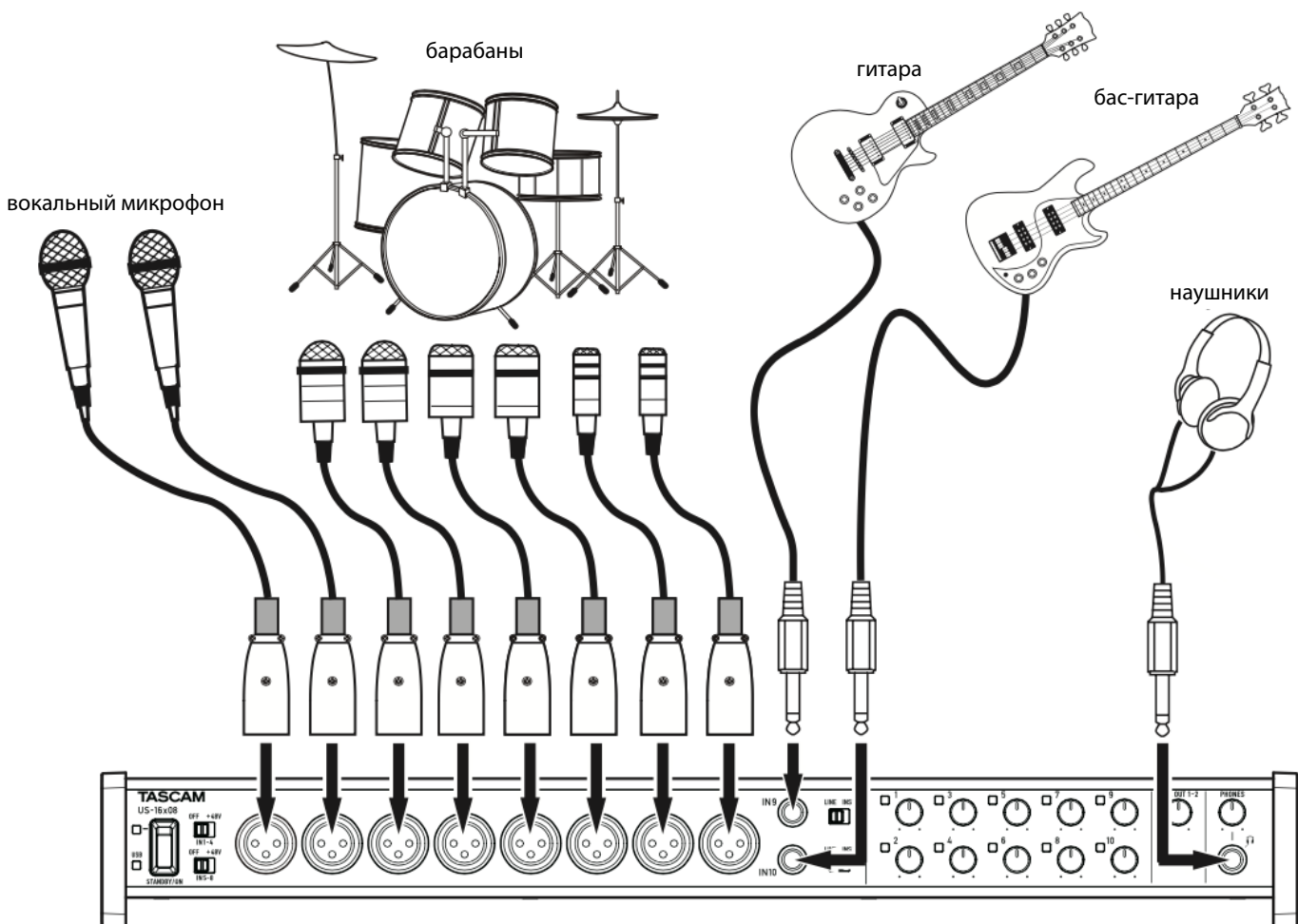
В режиме предусилителя микрофона используйте этот переключатель, чтобы определить, следует ли автоматически выключать устройство (переводить его в режим ожидания), когда уровень сигнала продолжает оставаться на уровне -60 dBFS или ниже в течение 30 минут.

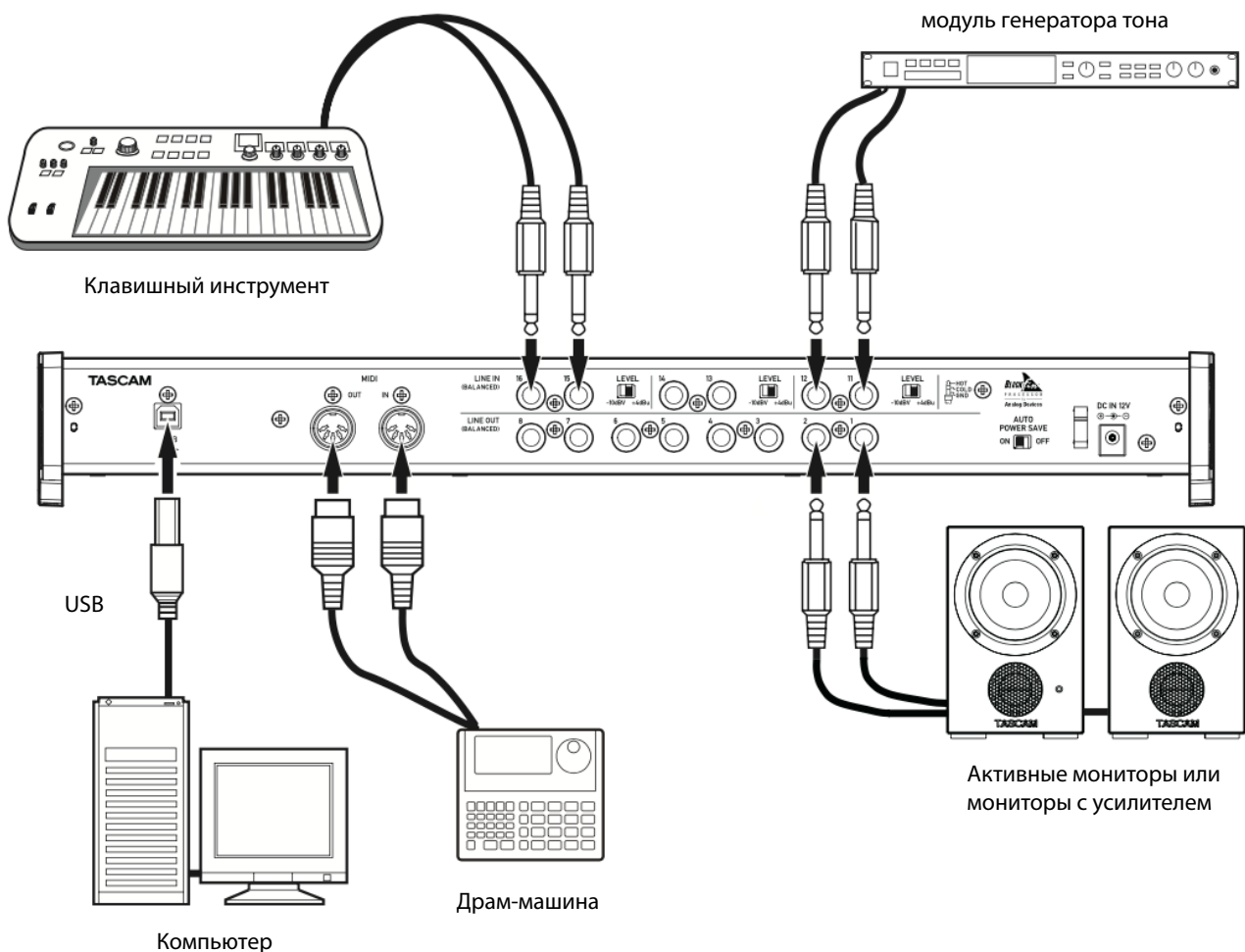
ВНИМАНИЕ: Если Вы хотите снова включить устройство после его автоматического выключения с помощью этой функции, однократно нажмите STANDBY/ON, чтобы выключить, подождите не менее 8 секунд, а затем снова переведите STANDBY/ON в положение ON.

16. DC IN 12V разъем

Подключите в этот разъем входящий в комплект адаптер переменного тока DC12V (GPE248-120200-Z).

Пример подключения к другому оборудованию





ВНИМАНИЕ:

- Перед подключением выключите данный аппарат и все подключаемое оборудование (переведите в режим ожидания).
- Переключатели фантомного питания используются в группах по четыре канала. Не включайте фантомное питание при подключении микрофона, который не требует фантомного питания.
- Не подключайте и не отключайте микрофоны, если переключатель фантомного питания установлен на «+48». Это может привести к громкому звуку и повредить данное устройство и подключенное оборудование.
- Перед изменением положения переключателя фантомного питания +48/OFF установите ручки LINE OUT и PHONES на минимальные значения. Несоблюдение этого требования может привести к внезапному возникновению громкого звука от мониторингового оборудования, что может повредить устройство или слух.
- Подключение фантомного питания к некоторым ленточным микрофонам приведет к их поломке. Если вы не уверены, не подавайте фантомное питание на ленточный микрофон.