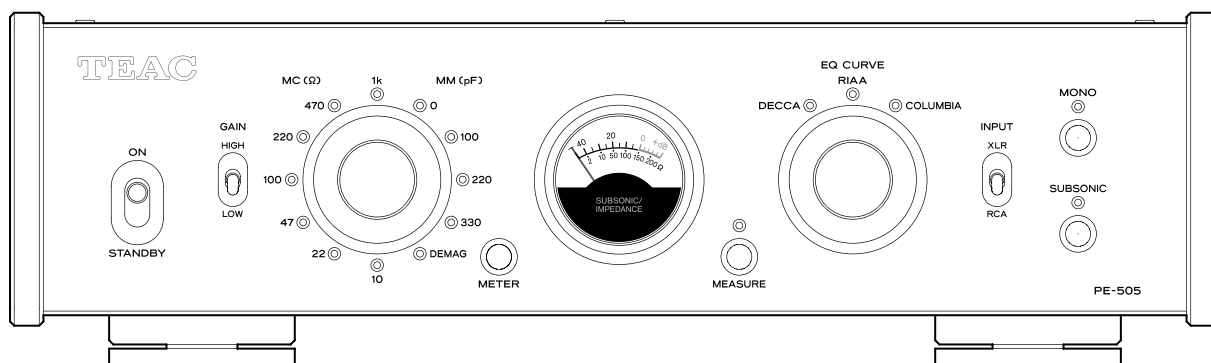


TEAC®

PE-505

ПРЕДУСИЛИТЕЛЬ-ФОНОКОРРЕКТОР

ИНСТРУКЦИЯ ВЛАДЕЛЬЦА



ВАЖНЫЕ ИНСТРУКЦИИ ПО БЕЗОПАСНОСТИ



ПРЕДОСТЕРЕЖЕНИЕ

ОПАСНОСТЬ УДАРА ЭЛЕКТРИЧЕСКИМ ТОКОМ,
НЕ ОТКРЫВАТЬ



ПРЕДОСТЕРЕЖЕНИЕ: ДЛЯ УМЕНЬШЕНИЯ ОПАСНОСТИ УДАРА ЭЛЕКТРИЧЕСКИМ ТОКОМ, НЕ СНИМАЙТЕ КРЫШКУ (ИЛИ ЗАДНЮЮ ПАНЕЛЬ). ВНУТРИ ОТСУТСТВУЮТ ЧАСТИ, ОБСЛУЖИВАЕМЫЕ ПОЛЬЗОВАТЕЛЕМ. ОБРАЩАЙТЕСЬ ЗА ОБСЛУЖИВАНИЕМ К КВАЛИФИЦИРОВАННОМУ РЕМОНТНОМУ ПЕРСОНАЛУ.



Символ молнии в равнобедренном треугольнике призван обратить внимание пользователя на присутствие неизолированного «опасного напряжения» внутри корпуса изделия, которое может быть достаточной величины, чтобы представлять опасность удара людей электрическим током.



Восклицательный знак в равнобедренном треугольнике призван обратить внимание пользователя на важные инструкции по эксплуатации и уходу (обслуживанию) в документации, сопровождающей проигрыватель.

ВО ИЗБЕЖАНИЕ УДАРА ЭЛЕКТРИЧЕСКИМ ТОКОМ НЕ ОСТАВЛЯЙТЕ УСТРОЙСТВО ПОД ВОЗДЕЙСТВИЕМ ДОЖДЯ ИЛИ ВЛАГИ.

ПРЕДОСТЕРЕЖЕНИЕ

- Не снимайте внешние кожухи или корпуса, чтобы оставить незащищенной электронику. Внутри отсутствуют детали, обслуживаемые пользователем.
- Если у вас возникают проблемы с этим изделием, обратитесь в розничный магазин, где вы приобрели проигрыватель, за справкой. Не используйте данное изделие, пока оно не отремонтировано.
- Использование органов управления или регулировки или выполнение действий, не указанных в данной инструкции, может привести к опасному воздействию излучения.

- 1) Прочитайте эти инструкции.
- 2) Сохраните эти инструкции.
- 3) Обратите внимание на все предупреждения.
- 4) Следуйте всем инструкциям.
- 5) Не используйте данный проигрыватель вблизи воды.
- 6) Очищайте только сухой тряпкой.
- 7) Не закрывайте никаких вентиляционных отверстий. Устанавливайте в соответствии с инструкциями производителя.
- 8) Не устанавливайте вблизи любых источников тепла, таких как батареи, обогреватели, печи или других устройств (включая усилители), которые производят тепло.
- 9) Не пренебрегайте назначением безопасности поляризованного штеккера. Поляризованный штеккер имеет два ножевых контакта, один из которых шире другого. Заземляющий штеккер имеет два ножевых контакта и третий заземляющий штырь. Широкий контакт или третий штырь предназначены для обеспечения вашей безопасности. Если поставляемый штеккер не подходит к вашей розетке, обратитесь к электрику для замены устаревшей розетки.
- 10) Предохраняйте сетевой шнур от перемещения или передавливания, особенно в штеккерах, арматуре штепсельных розеток и в точке, где он выходит из устройства.
- 11) Используйте только крепления/принадлежности, указанные производителем.
- 12) Используйте только тележку, подставку, штатив, кронштейн или стол, указанный производителем, или проданный вместе с устройством. При использовании тележки, будьте осторожны при перемещении изделия на тележке, чтобы избежать травмы от опрокидывания. (рисунок)



- 13) Отсоединяйте этот проигрыватель от сети во время грозы или когда он не используется длительные периоды времени.
- 14) Обращайтесь за обслуживанием к квалифицированному персоналу. Обслуживание необходимо, когда устройство было повреждено любым способом, поврежден сетевой шнур или штеккер, была пролита жидкость и предметы упали внутрь устройства; проигрыватель был подвергнут воздействию дождя или влаги, работает не нормально, или его уронили.

* Проигрыватель потребляет номинальную нерабочую мощность от розетки переменного тока, когда его переключатель POWER или STANDBY/ON находится в положении STANDBY.

- Это устройство потребляет номинальную нерабочую мощность от розетки переменного тока, когда его переключатель POWER или STANDBY/ON находится в положении STANDBY.
- Сетевая вилка используется для отключения устройства, поэтому она должна быть легко доступна.
- Соблюдайте предосторожности при использовании наушников, поскольку слишком высокое звуковое давление (громкость) от наушников может привести к потере слуха.

ВАЖНЫЕ ИНСТРУКЦИИ ПО БЕЗОПАСНОСТИ

ПРЕДУПРЕЖДЕНИЕ

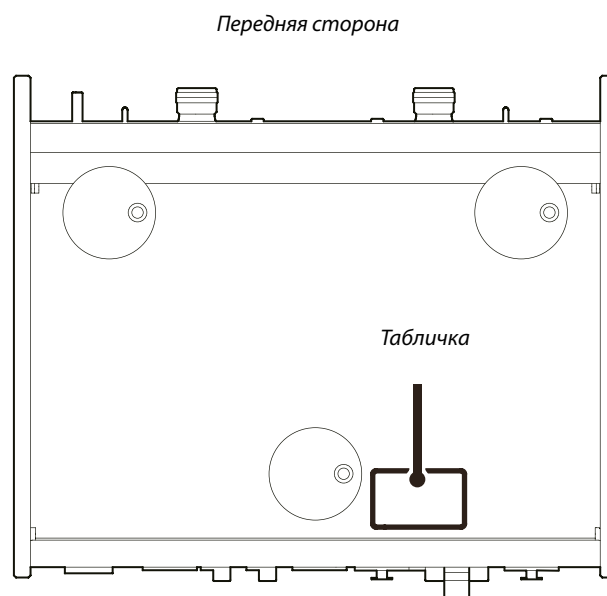
- Не располагайте устройство вблизи источников брызг и капель жидкости.
- Не располагайте на устройстве сосуды полные жидкости, например, вазы.
- Не устанавливайте это устройство в закрытых помещениях, таких как книжный шкаф и т.п.
- Устройство должно располагаться в непосредственной близости к розетке, обеспечивая возможность немедленного отключения при необходимости.
- Если в устройстве используются батарейки, не следует оставлять их под прямыми солнечными лучами, вблизи огня или под воздействием чрезмерного тепла.
- Меры предосторожности при использовании продуктов со сменной литиевой батареей: существует опасность взрыва в случае замены установленной батарейки новой неверного типа. Заменяйте батарейки только аналогичными или эквивалентными им.

ВНИМАНИЕ

Продукты класса I оборудованы кабелем питания с контактом заземления. Кабель питания данного продукта должен быть подключен к розетке с защитным заземляющим контактом.

В США и Канаде используйте только устройства, рассчитанные на сетевое напряжение 120 В.

Информационная табличка находится на дне корпуса устройства.



МОДЕЛЬ ДЛЯ США

Декларация о соответствии

Номер модели: PE-505

Наименование бренда: TEAC

Ответственная организация: Pioneer & Onkyo U.S.A.

Corporation Address: 22828 Lockness Avenue, Torrance, CA 90501 U.S.A.

Telephone number: 1-201-785-2600



Это устройство соответствует части 15 предписаний Федеральной комиссии по связи. Эксплуатация осуществляется при следующих двух условиях: (1) этот проигрыватель может не порождать вредную помеху, и (2) этот проигрыватель не должен воспринимать помеху, включая помеху, которая может привести к нежелательной работе.

Информация

Это оборудование было испытано и признано соответствующим ограничениям для цифрового проигрывателя класса B, согласно Части 15 Наставлений Федеральной комиссии по связи. Эти ограничения разработаны для обеспечения разумной защиты против вредных помех в домашних условиях. Это оборудование генерирует, использует и может излучать радиочастотную энергию и, если оно не установлено и не используется в соответствии с данными наставлениями, может давать вредные помехи для радиосвязи. Однако отсутствует гарантия, что эта помеха не появится при конкретной установке. Если это оборудование действительно дает вредную помеху радио- и телевизионному приему, которая может быть выявлена путем включения и выключения данного оборудования, пользователь уполномочен попытаться убрать помеху при помощи одного или более нижеперечисленных мероприятий:

- Переориентировать или переставить оборудование и/или приемную антенну.
- Разнести подальше оборудование и приемник.
- Подсоединить оборудование к питающей розетке, находящейся на другом фидере, к которому не подключен приемник.
- Обратиться к дилеру или опытному специалисту по радио/телевидению за помощью.

ПРЕДОСТЕРЕЖЕНИЕ:

Изменения или модификации, явно не одобренные стороной, ответственной за соответствие, могут лишить пользователя права на эксплуатацию оборудования.

МОДЕЛЬ ДЛЯ КАНАДЫ

Заявление о соответствии промышленным стандартам Канады:

Это цифровое оборудование Класса B удовлетворяет Канадскому стандарту ICES-003.



МОДЕЛЬ ДЛЯ ЕВРОПЫ

Этот продукт соответствует европейским стандартам, которые требуют Директивы ЕС и другим Нормативным документам Европейской Комиссии

ДЛЯ ПОЛЬЗОВАТЕЛЕЙ В ЕВРОПЕ

Утилизация электрического или электронного оборудования, батареек и аккумуляторов

- Любое электрическое и электронное устройство должно быть утилизировано отдельно от бытового мусора в специально предназначенных для этого точках сбора, созданных правительством или местными властями.
- Правильная утилизация батареек и/или аккумуляторов позволит сохранить ценные ресурсы и предотвратить возможные негативные последствия для здоровья человека и окружающей среды.
- Из-за наличия опасных веществ неправильная утилизация отходов электрического и электронного оборудования может оказать серьезное влияние на окружающую среду и здоровье человека.
- Символ Waste Electrical and Electronic Equipment (WEEE) (Отходы электрического и электронного оборудования) в виде перечеркнутого мусорного бака напоминает, что электрическое и электронное оборудование должно быть собрано и утилизировано отдельно от бытовых отходов. Если батарея или аккумулятор содержит свинец (Pb), ртуть (Hg) и/или кадмий (Cd) больше указанного значения, определенного в Директиве о батареях (2006/66/EC), то химические символы этих элементов будут указаны под символом WEEE.
- Для конечных пользователей доступны системы сбора и возврата. Более подробную информацию об утилизации старого электрического и электронного оборудования вы можете получить в местных органах управления, в службе утилизации или по месту приобретения оборудования.



Все названия компаний и продуктов в данном руководстве пользователя являются торговыми марками или зарегистрированными торговыми марками соответствующих правообладателей.

СОДЕРЖАНИЕ

Благодарим Вас за приобретение устройства TEAC.

Внимательно прочтите данное руководство пользователя для достижения оптимальных результатов при работе с устройством.

После прочтения храните данное руководство для обращения к нему в будущем.

Все названия компаний и продуктов в данном руководстве пользователя являются торговыми марками или зарегистрированными торговыми марками соответствующих правообладателей.

Важные инструкции по технике безопасности	2
Дополнительные принадлежности, входящие в комплект	6
Перед началом использования	6
Замечания о точечных опорах	7
Уход и обслуживание	7
Использование веб-сайта TEAC Global	7
Подключения	8
Использование преобразующего кабеля RCA-XLR для балансного подсоединения MC картриджа	9
Органы управления на передней панели устройства и их функции	10
Основные операции	11
Включение питания	11
Перевод устройства в режим ожидания standby	11
Установка импеданса нагрузки	11
Измерение импеданса MC картриджа	11
Использование функции легкого размагничивания	12
Функция автоматического отключения	12
Восстановление настроек по умолчанию	12
Неполадки и способы их устранения	13
Технические характеристики	14
Схема соединений XLR кабеля	15

ПЕРЕД НАЧАЛОМ ИСПОЛЬЗОВАНИЯ

ДОПОЛНИТЕЛЬНЫЕ ПРИНАДЛЕЖНОСТИ, ВХОДЯЩИЕ В КОМПЛЕКТ

Проверьте наличие в упаковке следующих показанных на рисунке деталей.
В случае отсутствия каких-либо деталей или повреждении их при транспортировке обратитесь по месту приобретения устройства.

Кабель питания 1

Резиновые подкладки . 3

Руководство пользователя

(данная брошюра с гарантийным талоном). 1



Меры предосторожности при размещении

Не ставьте ничего наверх этого устройства.

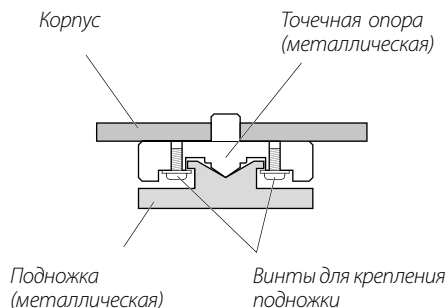
Не устанавливайте данное устройство в местах, подверженных нагреву. Например, под прямыми солнечными лучами или возле нагревателей, духовки, камина или другого нагревающегося оборудования. Также, не располагайте устройство на усилителе мощности или ином оборудовании, излучающем тепло. В противном случае это может привести к повреждению или деформации устройства.

- Расположите устройство в устойчивом положении.
- Для создания нормальных условий вентиляции необходимо оставить вокруг устройства не менее 3 см свободного пространства до стен или других устройств.
- При монтаже устройства в стойку необходимо оставить не менее 5 см свободного пространства над устройством и 10 см за ним. В противном случае несоблюдение этих условий может привести к перегреву устройства и возможному возгоранию.
- Не перемещайте устройство во время использования.
- Будьте осторожны, чтобы избежать травм при перемещении устройства из-за его веса. Попросите кого-нибудь помочь вам переместить его, если это необходимо.
- Напряжение, подаваемое на устройство, должно соответствовать указанному на задней панели значению. Если во время использования у вас возникли сомнения по этому вопросу, обратитесь к квалифицированному электрику.
- Не открывайте корпус устройства, так как это может привести к удару электрическим током или к повреждению внутренней схемы устройства. В случае попадания инородного предмета в устройство необходимо немедленно обратиться по месту приобретения устройства.
- Отключайте кабель питания из розетки, взявшись за его вилку, а не за шнур.

ПРИМЕЧАНИЕ ОБ АНТИВИБРАЦИОННЫХ ТОЧЕЧНЫХ ОПОРАХ

К нижней стороне корпуса надежно прикреплены металлические точечные опоры.

При распаковке эти ножки кажутся раскрученными, но уже при установке устройства в соответствующем местоположении эти ножки обеспечат отличные антивибрационные характеристики.



Рекомендуем закрепить входящие в комплект резиновые подставки к нижней стороне ножек для обеспечения максимальной устойчивости устройства на гладкой поверхности и ее защиты.

УХОД И ОБСЛУЖИВАНИЕ

Протирайте все внешние элементы устройства мягкой тканью, смоченной водным раствором нейтрального очистителя, а затем протрите корпус мягкой сухой тканью.

Не используйте растворитель, чистящие жидкости или ткани с химической пропиткой для очистки устройства. Это может привести к повреждению поверхности устройства.

⚠ В целях безопасности отключайте кабель питания из розетки до начала очистки.

ИСПОЛЬЗОВАНИЕ ВЕБ-САЙТА TEAC GLOBAL

Обновления программного обеспечения данного устройства можно скачать с веб-сайта TEAC Global: <http://teac-global.com/>

- 1) Откройте веб-сайт TEAC Global.
- 2) Во вкладке TEAC Downloads выберите нужный язык и откройте страницу Downloads (Загрузки) для выбранного языка.

ПРИМЕЧАНИЕ

Если вы не можете найти нужный вам язык, выберите Other Languages (Другие языки).

- 3) Щелкните по «Search by Model Name» (Поиск по названию) и откройте страницу Downloads (Загрузки) для выбранного продукта. (Пользователям в Европе следует выбрать название продукта в разделе «Products» (Продукты).)
- 4) Выберите и загрузите нужное обновление.

Регистрация продукта

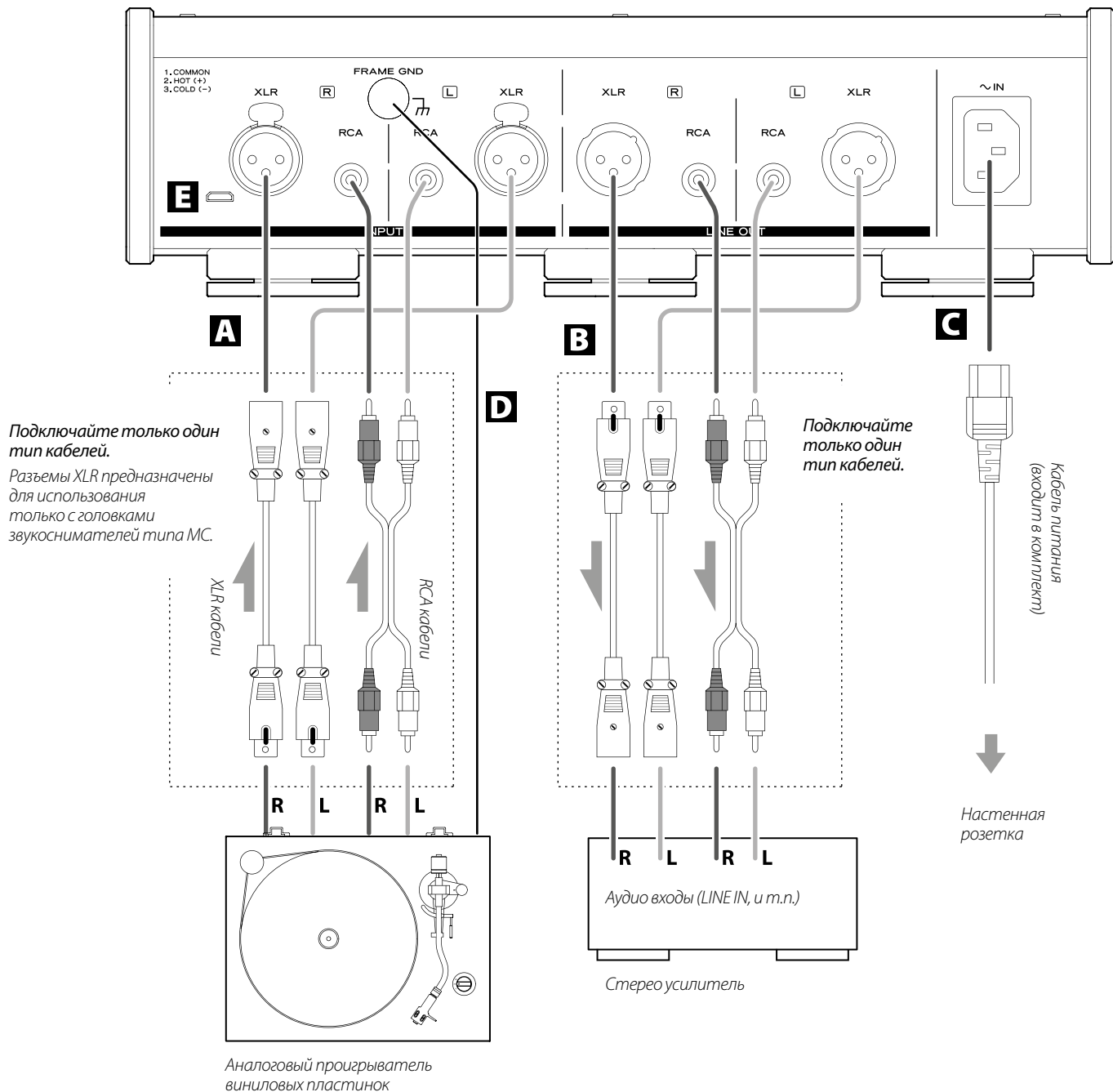
Пользователям в США необходимо зарегистрировать свой продукт на веб-сайте TEAC.

<http://audio.teac.com/support/registration/>

ПОДКЛЮЧЕНИЯ

⚠ Завершите все остальные подключения, прежде чем включить питание устройства.

- Внимательно прочтите руководства пользователей всех подключаемых устройств и следуйте их рекомендациям при выполнении подключений.
- Не прокладывайте кабели питания в одной связке с другими кабелями. Это может привести к возникновению шумов.
- Вставляйте все штекеры в разъемы должным образом.



A РАЗЪЕМЫ ВХОДА PHONO (INPUTS)

Подключайте к ним аудио выходы аналогового проигрывателя виниловых пластинок.

- Разъемы XLR предназначены для использования только с головками звукоснимателей типа MC.

Используйте аудио кабели для подсоединения R и L разъемов аналогового проигрывателя виниловых пластинок к соответствующим R и L разъемам на этом устройстве.

Воспользуйтесь для подключения следующими доступными в продаже аудио кабелями.

XLR: XLR кабелями

RCA: RCA кабелями

B АНАЛОГОВЫЕ РАЗЪЕМЫ АУДИО ВЫХОДА (LINE OUT)

Эти разъемы предназначены для выдачи аудио сигналов.

Подсоедините к ним входные аудио разъемы усилителя (например, LINE IN).

Воспользуйтесь для подключения следующими доступными в продаже аудио кабелями.

XLR: XLR кабелями

RCA: RCA кабелями

- Не подключайте разъемы аудио выхода этого устройства на phono вход усилителя. Убедитесь, что вы соединили их с линейным входом LINE IN усилителя.

C РАЗЪЕМ ПИТАНИЯ (~IN)

Используется для подключения входящего в комплект кабеля питания.

По завершении выполнения всех подключений подсоедините вилку кабеля питания к настенной розетке.

! Используйте только входящий в комплект кабель питания. В противном случае, использование другого кабеля может привести к возгоранию или удару электрическим током.

! Отключайте устройство из розетки, если планируете долго им не пользоваться.

D КЛЕММА ЗАЗЕМЛЕНИЯ (FRAME GND)

Соедините выходной аудио кабель аналогового проигрывателя виниловых пластинок с клеммой заземления. Такое подсоединение еще и к усилителю может улучшить качество звука.

- Отсутствие соединения с клеммой заземления аналогового проигрывателя может породить фон переменного тока (постоянный шум с частотой электропитания).

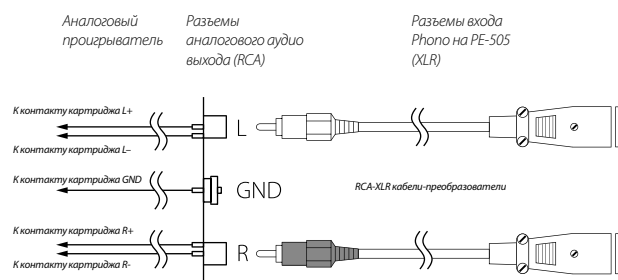
E СЕРВИСНЫЙ ПОРТ

Этот порт используется только для сервисного обслуживания. Не подключайте ничего к этому порту, если не получили соответствующие инструкции от сотрудников нашей техподдержки.

ИСПОЛЬЗОВАНИЕ КАБЕЛЯ-ПРЕОБРАЗОВАТЕЛЯ RCA-XLR ДЛЯ БАЛАНСНОГО ПОДСОЕДИНЕНИЯ MC КАРТРИДЖА.

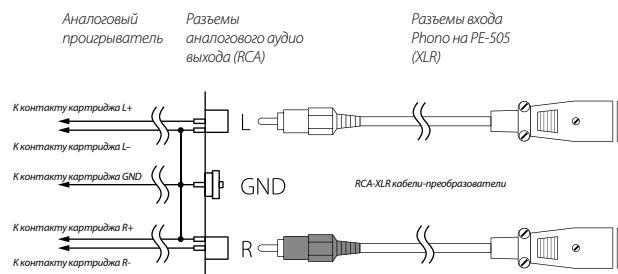
При использовании кабеля-преобразователя RCA-XLR для балансного подключения MC картриджа к данному устройству можно подключать только следующие типы аналоговых проигрывателей: вертушки, в которых «земля» картриджа и «земля» тонарма GND не соединены внутри него, а также вертушки, в которых L/R каналы изолированы.

OK – хороший вариант



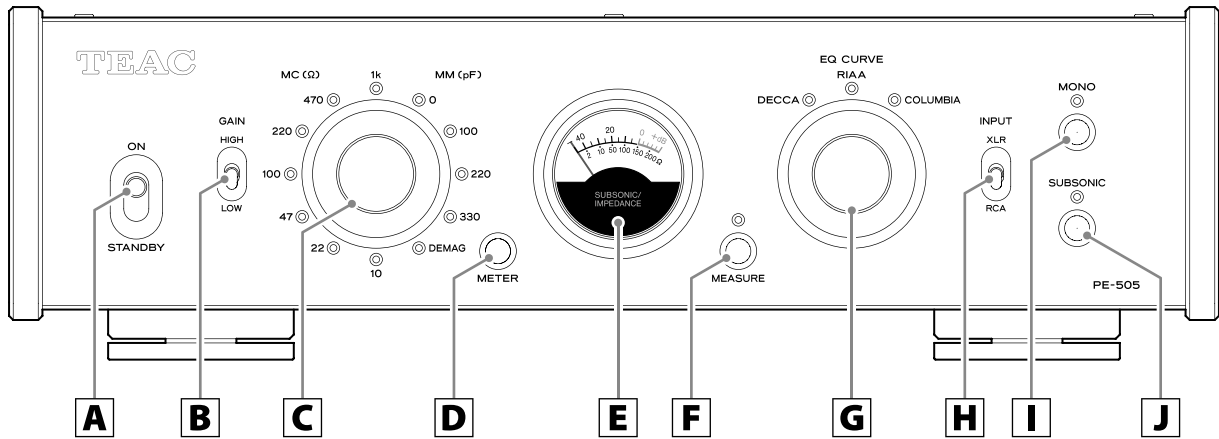
Если L/R и «земля» тонарма GND соединены внутри аналогового проигрывателя, может появиться заметный фон.

Not good - не хорошо



- Когда L/R и «земля» тонарма GND соединены внутри аналогового проигрывателя, использовании кабеля-преобразователя RCA-XLR не может устранить фон переменного тока.
- При подсоединении к аналоговому проигрывателю, который имеет встроенный фоновкорректор, отключите выход фоновкорректора во время использования.

ОРГАНЫ УПРАВЛЕНИЯ НА ПЕРЕДНЕЙ ПАНЕЛИ И ИХ ФУНКЦИИ



A Выключатель STANDBY/ON

Используется для перевода устройства в режим ожидания standby и для включения.

B Переключатель усиления GAIN

Используется для изменения коэффициента усиления.

Сначала установите его на низкий уровень LOW и проверьте громкость. Если громкость слишком низкая, установите ее на высокую HIGH. Выходы HIGH выдаются с усилением, которое на 12 дБ выше по сравнению с низкими LOW.

C Ручка выбора импеданса

Установите импеданс нагрузки в соответствии с типом картриджа (MC/MM), используемом в подключенном проигрывателе (см. стр. 11).

- Загорается индикатор напротив выбранного значения импеданса.
- Если селектор входов INPUT находится в положении XLR, то параметры MM картриджа задать невозможно. Для картриджа типа MC можно использовать только XLR разъемы.

D Кнопка METER

Нажимайте несколько раз на эту кнопку, чтобы задать яркость свечения индикатора следующим образом.

Bright → Normal → Dim → Unlit → Unlit (индикатор off)



E Стрелочный индикатор (Meter)

Обычно он показывает уровень инфразвуковой составляющей (6 Гц и ниже).

В ходе измерений он показывает импеданс MC картриджа (см. стр. 11).

F Кнопка режима измерений MEASURE

Используется для измерения импеданса MC картриджа.

- Индикатор над этой кнопкой светится во время измерения.
- Звук с пластинки не выдается во время измерения импеданса.

G Ручка выбора кривой эквализации EQ CURVE

Выберите кривую, при которой звучание наиболее естественное и в соответствии с проигрываемой пластинкой. Имеются следующие варианты: RIAA (для стерео LP пластинок), DECCA (для DECCA LP) и COLUMBIA (для Columbia LP) (см. стр. 11).

H Селектор входов INPUT

Используется для выбора входа, к которому подсоединен проигрыватель.

I Кнопка моно режима MONO

Нажимайте при использовании моно картриджа.

- Над этой кнопкой загорается индикатор при использовании.

J Кнопка включения инфразвукового фильтра SUBSONIC

При нажатии включается инфразвуковой фильтр, обрезающий все частоты ниже 17 Гц, с наклоном 24 дБ/октаву.

При воспроизведении покоробленных пластинок включение этой кнопки может уменьшить нежелательные движения диффузора басового драйвера.

- Над этой кнопкой загорается индикатор при использовании.

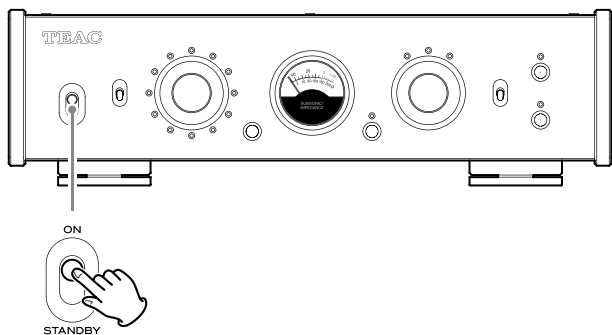
ОСНОВНЫЕ ОПЕРАЦИИ

ВКЛЮЧЕНИЕ ПИТАНИЯ

1 Уменьшите громкость усилителя.

Если вы используете устройство, громкость которого не может быть отрегулирована, когда оно выключено, уменьшите громкость после его включения.

2 Установите переключатель STANDBY/ON на устройстве в положение ON.



- Если индикатор над кнопкой измерения MEASURE горит, нажмите кнопку MEASURE, чтобы выключить этот режим.

3 Воспроизведите запись и отрегулируйте громкость на усилителе.

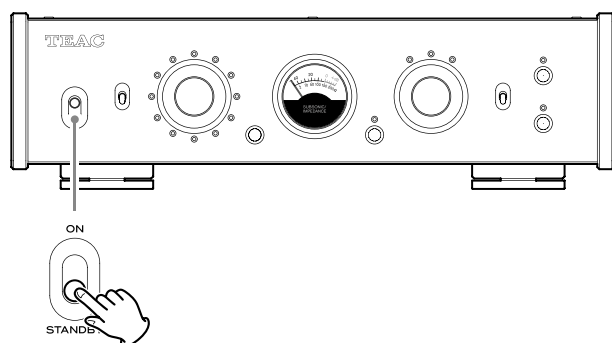
4 Используйте ручку выбора кривой эквалайзера EQ CURVE, чтобы выбрать ту кривую, при которой музыка звучит естественно в зависимости от воспроизводимой записи.

ПЕРЕВОД УСТРОЙСТВА В РЕЖИМ ОЖИДАНИЯ

1 Если воспроизводится запись, остановите воспроизведение.

2 Уменьшите громкость усилителя.

3 Установите переключатель STANDBY/ON на устройстве в режим ожидания.



4 Выключите усилитель.

УСТАНОВКА ИМПЕДАНСА НАГРУЗКИ

При использовании MC картриджа

Если используемый MC картридж имеет рекомендуемое сопротивление нагрузки (импеданс нагрузки), установите его на значение, близкое к этой величине. Если же этот параметр не указан, выберите значение, обеспечивающее наилучшее качество звука. Чем меньше сопротивление нагрузки, тем меньше будет громкость. Более высокое сопротивление нагрузки увеличит громкость.

Стандартное сопротивление нагрузки - 100 Ом.

- Это сопротивление нагрузки не относится к внутреннему сопротивлению картриджа (внутренний импеданс, сопротивление катушки).
- Выберите сопротивление нагрузки, которое достаточно высоко для внутреннего сопротивления используемого картриджа.
- При выборе сопротивления нагрузки, которое недостаточно велико по отношению к внутреннему сопротивлению картриджа, уменьшится громкость звука и увеличится шум.

При использовании MM картриджа

Если используемый MM картридж имеет рекомендуемую емкость нагрузки, попробуйте установить ручку в положение, близкое к этому значению. Если этот параметр не указан, выберите значение, обеспечивающее наилучшее качество звука.

Измерение импеданса MC картриджа

Используйте синусоидальный сигнал с частотой 1 кГц для измерения импеданса всего тракта, включая картридж MC и кабель, соединяющий аналоговый проигрыватель и это устройство. Задайте для устройства импеданс нагрузки, примерно в два раза превышающий импеданс, определенный в результате измерения.

1 Отодвиньте тонарм проигрывателя от записи.

2 Нажмите кнопку измерения MEASURE, и индикатор загорится.

Стрелочный прибор автоматически переключится на яркий уровень свечения.

3 Считайте импеданс с нижней шкалы показаний индикатора.

ВНИМАНИЕ

- Импеданс MM картриджа и емкость нагрузки измерить невозможно.
- Не измеряйте импеданс во время воспроизведения записи.
- Звук воспроизводимой пластинки не выводится во время измерения импеданса.

ИСПОЛЬЗОВАНИЕ ФУНКЦИИ ЛЕГКОГО РАЗМАГНИЧИВАНИЯ

Использование функции легкого размагничивания для MC картриджей с железными сердечниками и повышающими трансформаторами может, к примеру, улучшить качество звука, сделав его более четким и повысить разрешение.

1 Установите ручку выбора импеданса в положение DEMAG.

Импеданс нагрузки установлен на 0 Ом и оба конца картриджа закорочены.

2 Запустите воспроизведение записи.

Сигнал воспроизведения проходит через картридж и размагничивает его.

- Размагничивание занимает около 30 секунд. Продолжайте воспроизведение записи в течение примерно 30 секунд.
- Звук воспроизведения не выводится, когда ручка выбора импеданса установлена в положение DEMAG.

3 Установите ручку выбора импеданса в прежнее положение.

Характеристики кривой эквализации (постоянная времени)

RIAA

3180 мкс / 318 мкс / 75 мкс

Decca (DECCA LP)

1590 мкс / 318 мкс / 60 мкс

Columbia (Columbia LP)

1590 мкс / 318 мкс / 100 мкс

- Существует множество мнений о кривых эквализации.
- Попробуйте другую кривую, если звук окажется неестественным при использовании кривой RIAA для воспроизведения старой записи, даже для стереофонической пластинки.

ФУНКЦИЯ АВТОМАТИЧЕСКОГО ЭНЕРГОСБЕРЕЖЕНИЯ (ОТКЛЮЧЕНИЯ)

Это устройство имеет функцию автоматического энергосбережения.

- Она установлена в положение ON, когда устройство поставляется новым с завода.

Когда включена функция автоматического энергосбережения

Устройство перейдет в режим ожидания standby*, если в течение примерно 30 минут с ним ничего не делать.

Возобновление работы устройства из режима ожидания отключит функцию автоматического энергосбережения и включит его.

Когда функция автоматического энергосбережения выключена

Устройство не переходит в режим ожидания автоматически.

- Потребляемая мощность в режиме ожидания standby составляет 0,5 Вт или менее.

Проверка настройки

Если автоматическое энергосбережение выключено, то все индикаторы импеданса будут загораться на мгновение при включении устройства.

Настройка функции автоматического энергосбережения

Используйте следующую процедуру для включения автоматического энергосбережения.

Нажав на кнопку измерения MEASURE, переведите переключатель STANDBY/ON в положение ON. Продолжайте нажимать кнопку MEASURE до тех пор, пока не загорятся все индикаторы (около трех секунд).

ВОССТАНОВЛЕНИЕ НАСТРОЕК ПО УМОЛЧАНИЮ

Нажав на кнопку METER, переведите переключатель STANDBY/ON в положение

ON. Продолжайте нажимать кнопку METER до тех пор, пока не загорятся все индикаторы (около трех секунд).

НЕПОЛАДКИ И СПОСОБЫ ИХ УСТРАНЕНИЯ

Если у вас возникли проблемы с этим устройством, пожалуйста, найдите минутку, чтобы просмотреть следующую информацию, прежде чем обращаться в службу сервиса. Если оно по-прежнему работает неправильно, обратитесь к дилеру (продавцу), у которого вы приобрели устройство.

Устройство не включается.

- Убедитесь, что шнур питания полностью подключен к электрической розетке. Если розетка включена, убедитесь, что выключатель находится в положении ВКЛ.
- Подключите другое электрическое устройство к розетке, чтобы убедиться, что она выдает питание.
- Если устройство находится в режиме ожидания из-за срабатывания функции автоматического энергосбережения, переведите переключатель STANDBY/ON в положение STANDBY, а затем опять в положение ON.

Раздается какое-то жужжание.

- Если соединительный кабель находится рядом с шнуром питания, люминесцентными лампами или аналогичным источником помех, увеличьте расстояние между ними как можно больше.
- Проверьте кабель, соединяющий аналоговый проигрыватель с клеммой заземления (FRAME GND) на этом устройстве.
- В зависимости от того, есть ли соединение заземления с проигрывателем или нет, это может повлиять на то, как слышен шум.

Звук не выдается.

- Если к этому устройству подключен стерео усилитель, отрегулируйте громкость на усилителе.
- Если индикатор над кнопкой MEASURE горит, нажмите на эту кнопку, чтобы выключить эту функцию.
- Проверьте настройку импеданса нагрузки (стр. 11).
- Проверьте соединения между оборудованием.

Звук странный или пропадает.

- Проверьте разъемы, подключенные к усилителю.
- Подключите данное устройство к линейному входу LINE IN или другим разъемам аудио входа на усилителе.
- Проверьте настройку импеданса нагрузки (стр. 11).
- Установите переключатель усиления GAIN на низкий уровень LOW.
- При подключении к аналоговому проигрывателю со встроенным фono-корректором выключите его выход.

Громкость низкая.

- Проверьте настройку импеданса нагрузки (стр. 11).
- Установите переключатель усиления GAIN на высокий уровень HIGH.

Уровень «белого» шума слишком высок.

- Проверьте аудио кабели, подключенные к аналоговому проигрывателю.
- При использовании MC картриджа, настройка сопротивления нагрузки может влиять на шумовые помехи.

Поскольку в данном устройстве используется микроконтроллер, внешние шумы и другие помехи могут привести к неисправности устройства. Если это произойдет, отсоедините шнур питания, подождите некоторое время, а затем снова включите устройство и возобновите работу.

ТЕХНИЧЕСКИЕ ХАРАКТЕРИСТИКИ

Входы

RCA разъемы	1 пара (для MC/MM)
XLR разъемы	1 пара (для MC)

Входной импеданс

MC	10 Ом, 22 Ом, 47 Ом, 100 Ом, 220 Ом, 470 Ом, 1 кОм (выбираемый с помощью ручки настройки)
MM	47 кОм.
Емкость нагрузки	0 pF, 100 pF, 220 pF, 330 pF (выбираемая с помощью ручки настройки)

Выходы

RCA разъемы	1 пара
XLR разъемы	1 пара

Выходной импеданс

RCA разъемы	63 Ом
XLR разъемы	126 Ом

Аудио характеристики

Номин. выходное напряжение

RCA выход	2 Vrms
XLR выход	4 Vrms

Отклонение от кривой RIAA

(20 Hz – 20 kHz)	±0.05 dB
------------------	----------

Искажения (Total harmonic distortion)

Номин. выход, 1 kHz, GAIN LOW

RCA вход (MM)	0.002%
RCA вход (MC)	0.02%
XLR вход (MC)	0.02%

Напряжение остаточного шума (вход закорочен, GAIN LOW, IHF-A)

RCA вход (MM)	10 .V
RCA вход (MC)	65 .V
XLR вход (MC)	85 .V

Отношение сигнал/шум S/N (вход закорочен, номин. выход, GAIN LOW, IHF-A)

RCA вход (MM)	106 dB
XLR вход (MC)	86 dB

Разделение каналов (MM, 10 kHz, GAIN LOW) 90 dB или выше

Усиление

GAIN LOW

RCA вход (MM)	34 dB
RCA вход (MC)	54 dB
XLR вход (MC)	54 dB

GAIN HIGH

RCA вход (MM)	46 dB
RCA вход (MC)	66 dB
XLR вход (MC)	66 dB

Инфразвуковой фильтр 17 Hz, .24 dB/octave

Макс. допустимое вх. напряжение (искажения 0.1%, GAIN LOW)

RCA вход (MM)	150 mV
RCA вход (MC)	16 mV
XLR вход (MC)	16 mV

Общие характеристики

Питание

Модель для Европы	AC 220–240 V, 50/60 Hz
Модель для США/Канады	AC 120 V, 60 Hz

Потребление 14 Вт

Размеры (W x H x D, с выступами)

290 x 84.5 x 252.5 мм (11 1/2» . 3 3/8» . 10»)

Вес 4.5 кг (10 lb)

Прилагаемые аксессуары

Сетевой шнур x 1

Резиновые подложки x 3

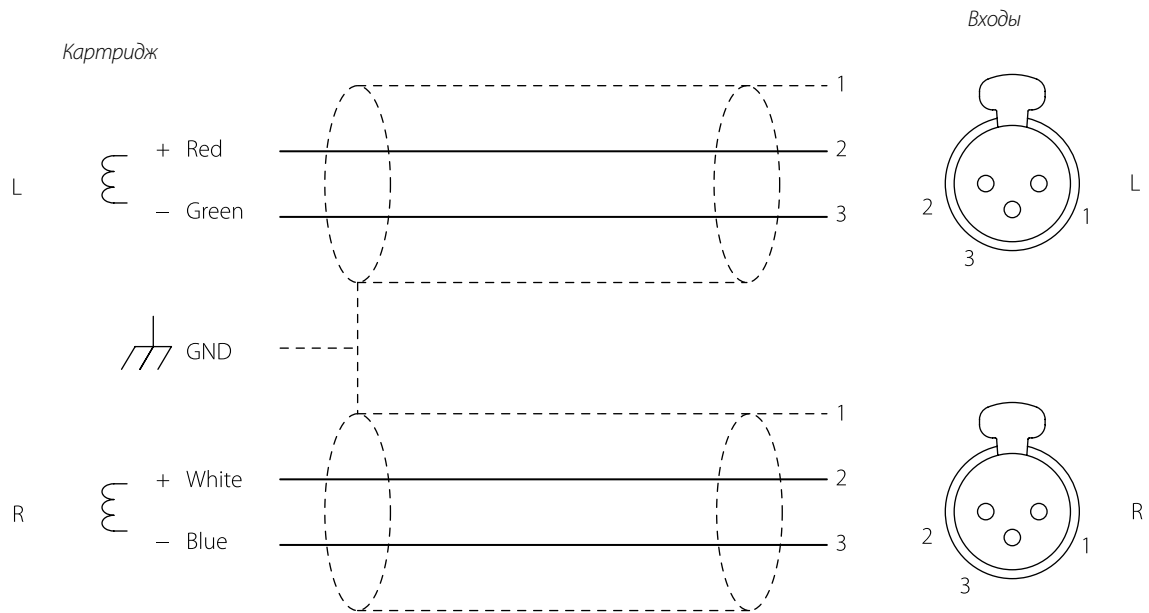
Инструкция владельца (этот документ, включая гарантию) x 1

- Пользователи в Европе и других странах/регионах могут прочесть информацию о гарантии на стр. 45.
- Технические характеристики и внешний вид устройства могут быть изменены без предварительного уведомления.
- Указанный вес и размеры являются приблизительными.
- Иллюстрации в этом руководстве могут отличаться от реального устройства.

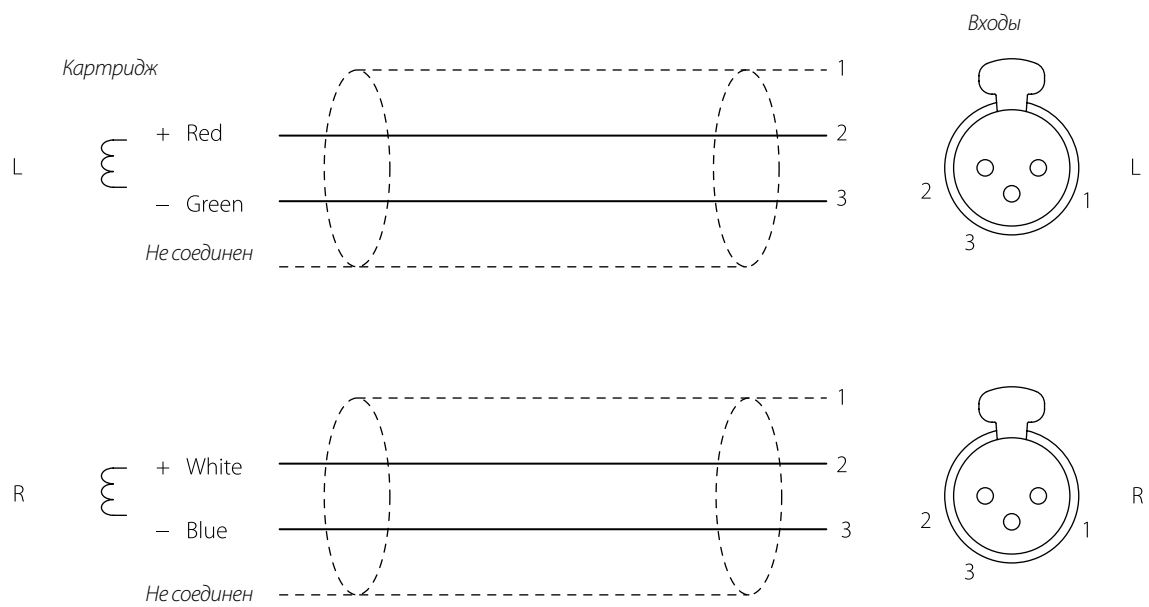
СХЕМА СОЕДИНЕНИЙ XLR КАБЕЛЯ

При использовании XLR кабелей с этим устройством, следует применять один из следующих типов соединений.

Тип 1



Тип 2



TEAC®



Эксклюзивный дистрибьютор в России:
127083, Москва, ул. 8 Марта, д. 1, стр. 12
Тел. (495) 280-00-04
info@athifi.ru www.athifi.ru