



TRIANGLE  
MANUFACTURE ELECTROACOUSTIQUE

# BOREA BT



Mode d'emploi & Garantie  
Owner's manual & Warranty

# SOMMAIRE / SUMMARY

---

|   |           |
|---|-----------|
| <b>MODE D'EMPLOI - FRANÇAIS</b>                         | <b>5</b>  |
| ▶ Déballage   | 6         |
| ▶ Précautions d'installation                            | 7         |
| ▶ Branchement des enceintes                             | 9         |
| ▶ Descriptif des enceintes                              | 10        |
| ▶ Descriptif de la télécommande                         | 12        |
| ▶ Options de la télécommande                            | 13        |
| ▶ Connexion des sources                                 | 14        |
| ▶ Réglages des basses et des aigus / Veille automatique | 18        |
| <br>  |           |
| <b>USER MANUAL - ENGLISH</b>                            | <b>19</b> |
| ▶ Unpacking   | 20        |
| ▶ Installation precautions                              | 21        |
| ▶ Connecting the speakers                               | 23        |
| ▶ Speaker's description                                 | 24        |
| ▶ Remote control description                            | 26        |
| ▶ Remote control options                                | 27        |
| ▶ Connecting sources                                    | 28        |
| ▶ Bass and treble adjustments / Auto standby feature    | 32        |
| <br>  |           |
| <b>INFORMATIONS TECHNIQUES / TECHNICAL INFORMATION</b>  | <b>33</b> |
| <b>INSTRUCTIONS DE SÉCURITÉ / SAFETY INSTRUCTIONS</b>   | <b>34</b> |
| <b>GARANTIE / WARRANTY</b>                              | <b>36</b> |

# MODE D'EMPLOI

---

## FRANÇAIS

### **Enceinte BOREA Bluetooth**

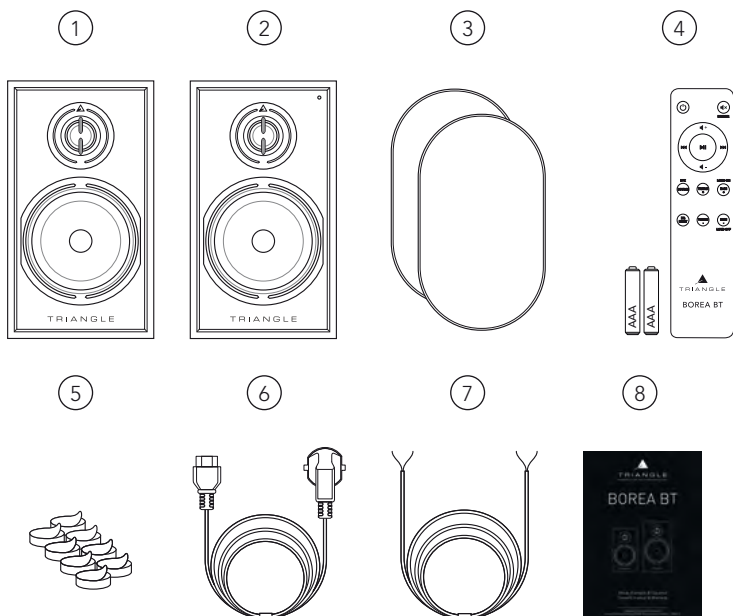
Modèles concernés :

*BOREA BR02BT, BOREA BR03BT, TEA02-C, TEA02-B, TEA02-AZ, TEA02-BB, TEA02-BA, TEA03-C, TEA03-B, TEA03-AZ, TEA03-BB, TEA03-BA, TEA04-C, TEA04-B, TEA04-AZ, TEA04-BB, TEA04-BA.*

## DÉBALLAGE

Ouvrir le carton puis sortir les enceintes et accessoires. Lors du déballage, si vous remarquez un défaut sur un élément, contactez votre revendeur.

Avant de jeter les emballages, vérifiez qu'il ne reste rien à l'intérieur.



### Contenu :

1. 1 x enceinte passive BOREA BT
2. 1 x enceinte active BOREA BT (Témoin lumineux en façade)
3. 2 x grilles de protection
4. 1 x télécommande avec 2 piles incluses AAA
5. 8 x plots antidérapants adhésifs à disposer sous les enceintes
6. 1 x câble d'alimentation secteur
7. 1 x câble HP de 3m servant pour la liaison des enceintes
8. 1 x mode d'emploi

## PRÉCAUTIONS D'INSTALLATION

### Avant l'installation

Avant de procéder aux branchements, mettez les appareils hors tension. Veillez toujours à mettre l'interrupteur de l'enceinte active sur OFF avant de retirer ou de brancher des câbles de connexion. Ne pas brancher le cordon d'alimentation avant d'avoir terminé toutes les connexions.

### Déplacement de l'appareil

Toujours débrancher le cordon d'alimentation et déconnecter les câbles de connexion entre tous les autres composants lors du déplacement de l'appareil. Ceci afin d'éviter un court-circuit ou l'endommagement des prises et des câbles de connexion.

### Avant de mettre l'appareil en marche

Vérifiez une dernière fois si toutes les connexions sont bonnes.

### Emplacements à éviter

Évitez de placer vos enceintes à proximité des lieux humides ou exposés à un ensoleillement excessif, et placez-les dans un endroit tempéré.

### Recyclage

Protection de l'environnement : vos produits contiennent de nombreux matériaux valorisables ou recyclables. **Utilisez pour ces produits des points de collecte.**



## AVERTISSEMENT

Utiliser le produit dans un environnement dont la température est comprise entre -10°C et 40°C, dans le cas contraire, cela pourrait endommager votre produit.

### Pour les appareils suivants :

Nom du produit : Enceinte Borea Bluetooth

Marque : TRIANGLE

Modèles N° : BOREA BR02 BT, BOREA BR03 BT, TEA02-C, TEA02-B, TEA02-AZ, TEA02-BB, TEA02-BA, TEA03-C, TEA03-B, TEA03-AZ, TEA03-BB, TEA03-BA, TEA04-C, TEA04-B, TEA04-AZ, TEA04-BB, TEA04-BA.

TRIANGLE Hi-Fi (*E-mail: info@trianglehifi.com*) déclare que ce produit Borea Bluetooth, Modèles : BOREA BR02 BT, BOREA BR03 BT, TEA02-C, TEA02-B, TEA02-AZ, TEA02-BB, TEA02-BA, TEA03-C, TEA03-B, TEA03-AZ, TEA03-BB, TEA03-BA, TEA04-C, TEA04-B, TEA04-AZ, TEA04-BB, TEA04-BA est conforme avec les Régulations Équipement Radio 2017 (SI 2017 No. 1206, tel qu'amendé par SI 2019 No. 696).



Le texte complet de la déclaration de conformité UK est disponible à cette adresse internet : <https://www.trianglehifi.fr/pages/declaration-conformite-uk>

La distance RF entre le corps et le produit est de 0mm.

Version Bluetooth : Bluetooth V5.0 (Only EDR )  
Gamme de fréquences : 2402-2480MHz  
Puissance Maximum de sortie RF : 7.41dBm (EIRP)

### 2.4GHz

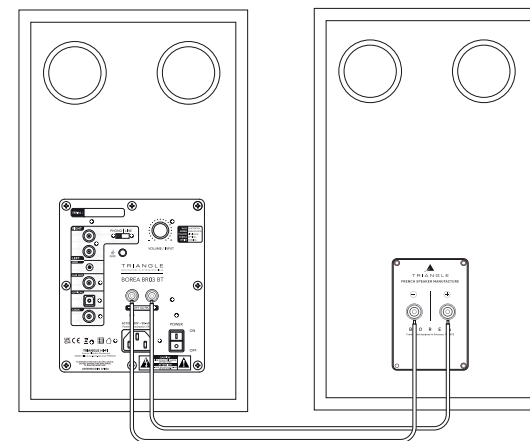
Gamme de fréquences : 2464MHz Receiving

## BRANCHEMENT DES ENCEINTES

Les enceintes doivent être connectées l'une à l'autre grâce au câble HP fourni. (Câble blanc portant la mention «High purity OFC Copper cable»).

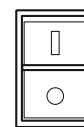
Veillez à respecter la polarité des enceintes : Les bornes rouges et noires de l'enceinte passive et active doivent être connectées respectivement entre elles. Pour faciliter la mise en place, le câble de liaison comporte une inscription «TRIANGLE High purity OFC Copper cable» dédiée à la borne rouge (+).

L'enceinte active est la voix droite de la stéréo, l'enceinte passive est la voix gauche de la stéréo. Veillez à bien respecter le placement de l'enceinte active, toujours positionnée à droite lorsque les enceintes sont face à l'auditeur.



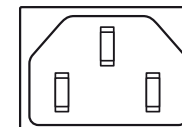
### Mise sous tension

Après avoir vérifié que l'amplificateur sur l'enceinte active est bien sur la position «OFF», branchez le câble d'alimentation sur la prise dédiée, puis sur une prise secteur. Allumez ensuite les enceintes, elles sont prêtes à être écoutées.

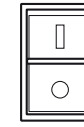


OFF

①



②

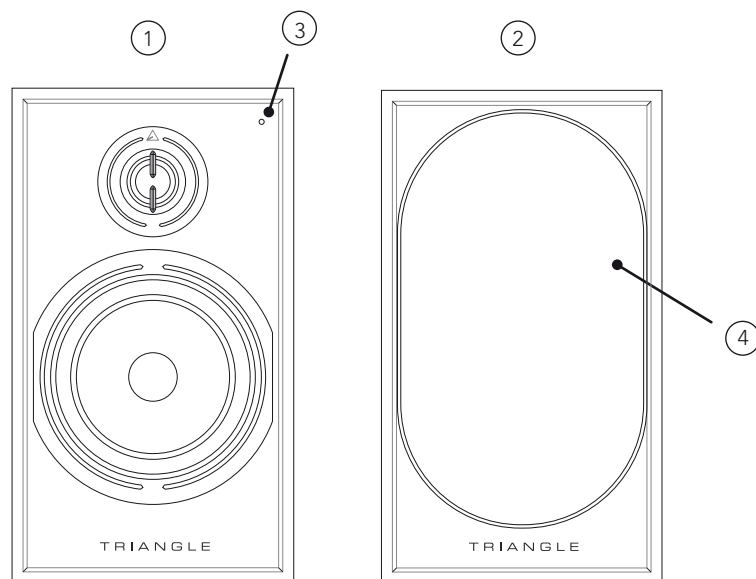


ON

③

## DESCRIPTIF ENCEINTE (FACE AVANT)

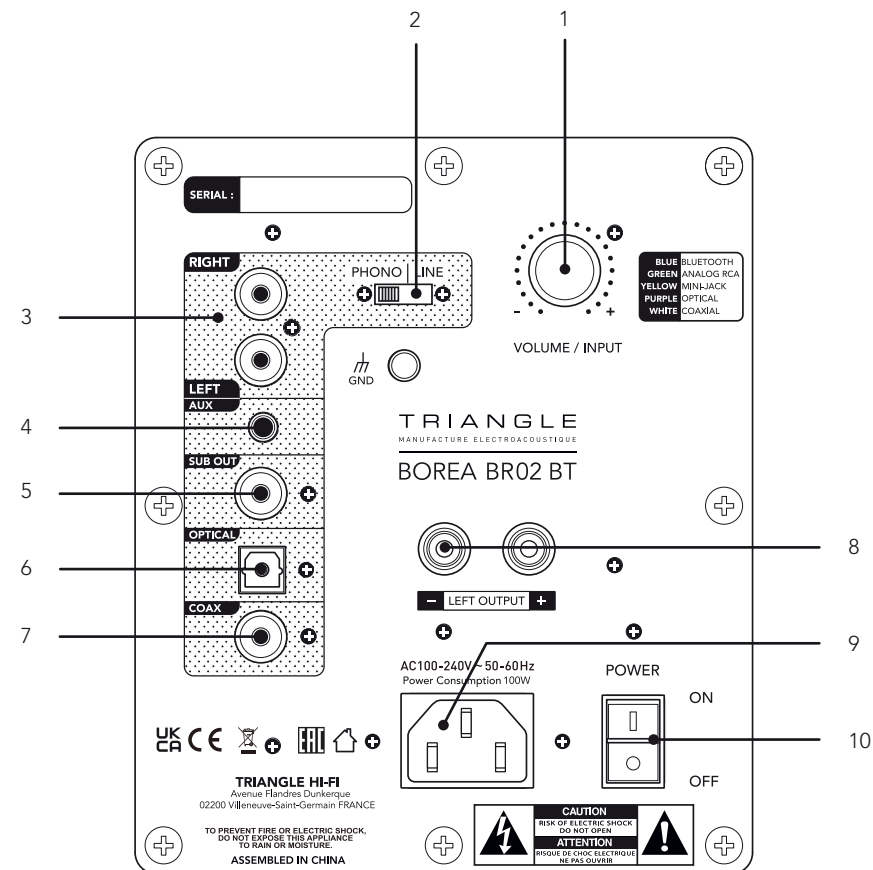
1. Enceinte active
2. Enceinte passive
3. Indication sources :
  - LED Bleu : Bluetooth
  - LED Vert : RCA
  - LED Jaune : Mini-Jack 3.5 mm
  - LED Violet : Optique
  - LED Blanc : Coaxial
4. Grille de protection aimantée\*



\* Pour un usage optimal et une parfaite reproduction de son, il est recommandé de retirer les grilles aimantées lors de l'écoute.

## DESCRIPTIF ENCEINTE (FACE ARRIÈRE)

1. Tourner : réglage du volume
  2. Type de signal RCA (Line/Phono)
  3. Entrée RCA
  4. Entrée auxiliaire (Mini-Jack 3.5 mm)
  5. Sortie Subwoofer
  6. Entrée optique (Uniquement pour signal stéréo)
  7. Entrée coaxiale (Uniquement pour signal stéréo)
  8. Bornier de connexion de l'enceinte passive
  9. Prise secteur
  10. Interrupteur Marche/Arrêt
- Appuyer sur le bouton : changement des sources
- LED Bleu : Bluetooth
  - LED Vert : RCA
  - LED Jaune : Mini-Jack
  - LED Violet : Optique
  - LED Blanc : Coaxial



## DESCRIPTIF TÉLÉCOMMANDE

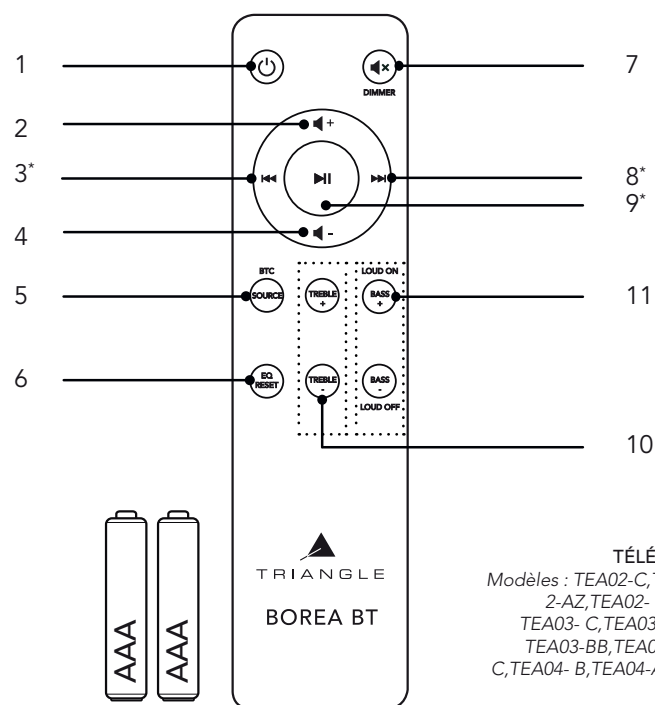
Cette télécommande fonctionne par onde radio. Vous n'avez pas besoin de la diriger vers les enceintes BOREA BT pour les contrôler.

1. Mise en marche / Veille
2. Augmenter le volume
3. Piste précédente\*
4. Baisser le volume
5. Changer de source / « BTC »<sup>1</sup>
6. Réinitialiser le réglage des basses et des aigus
7. Son Muet / Fonction « Dimmer »<sup>2</sup>
8. Piste suivante\*
9. Jouer / Mettre en pause une piste\*
10. Diminuer ou Augmenter les aigus
11. Diminuer ou Augmenter les graves / Activer ou Désactiver la fonction « Loudness »<sup>3</sup>

La fonction « BTC » permet de déconnecter la source BT actuellement connectée :

- Appui court : Sélection de la source

- Appui long 3 secondes : Déconnecter la source Bluetooth



**TÉLÉCOMMANDE**  
 Modèles : TEA02-C, TEA02-B, TEA02-AZ, TEA02-BB, TEA02-BA, TEA03-C, TEA03-B, TEA03-AZ, TEA03-BB, TEA03-BA, TEA04-C, TEA04-B, TEA04-AZ, TEA04-BB, TEA04-BA

Gamme de fréquence :  
2464MHz 2.RF

Puissance de sortie :  
3.87dBm (EIRP)

\* Uniquement pour Bluetooth

<sup>(1)</sup> <sup>(2)</sup> <sup>(3)</sup> Voir les indications en page suivante

## OPTIONS DE LA TÉLÉCOMMANDE

### 1- Fonction DIMMER

La fonction *DIMMER* permet de désactiver le témoin lumineux présent sur la façade de l'enceinte active. Faites un appui long de 3 secondes sur le bouton «MUTE» de la télécommande et relâcher ce bouton. Le témoin lumineux clignotera uniquement lors de l'utilisation de la télécommande. Il sera également actif lors de la mise en veille des enceintes.

### 2- Fonction LOUDNESS

Lors d'une écoute à faible volume, notre audition ne ressent pas les fréquences basses de la même manière que lors d'une écoute à volume moyen ou fort. Cette fonction permet d'équilibrer les fréquences basses lors d'une écoute à faible volume et s'adapte graduellement lors d'un changement de volume. Elle est particulièrement recommandée pour une écoute musicale dite d'ambiance.

La fonction *LOUDNESS* évolue suivant le volume des enceintes.

### 3- Fonction BTC

Cette fonction permet de déconnecter une source Bluetooth pour en connecter une nouvelle. Faites un appui long de plus de 3 secondes sur le bouton «SOURCE» de la télécommande pour activer cette fonction lorsque vous utilisez l'entrée Bluetooth des BOREA BT. Le témoin lumineux en façade doit maintenant clignoter bleu.

Vous pouvez utiliser votre smartphone, tablette, ordinateur pour sélectionner les BOREA BT dans la liste des appareils Bluetooth disponibles.

## APPAIRAGE DE LA TÉLÉCOMMANDE

La télécommande de vos enceintes BOREA BT fonctionne en radio-fréquence et est appairée en usine. Si votre télécommande ne fonctionne pas ou a été remplacée, il est nécessaire de l'appairer avec vos enceintes.

Pour cela, allumer les enceintes avec l'interrupteur secteur au dos de l'enceinte puis appuyer sur le bouton «EQ reset» de la télécommande pendant 5 secondes en surveillant la LED située sur la face avant de l'enceinte. Cette LED va clignoter au bout de quelques secondes pour confirmer l'appairage réussi.

## CONNEXION DES SOURCES

Les enceintes BOREA BT peuvent être associées à une multitude de sources. Pour cela, plusieurs options possibles :

### Connexion par Bluetooth



Cette connexion permet d'envoyer de la musique sans câble de liaison grâce au procédé Bluetooth de dernière génération 5.0 aptX HD. L'aptX est un codage qui permet de transmettre via liaison Bluetooth de la musique avec une qualité sonore proche de celle d'un CD à vos enceintes BOREA BT. La portée est environ de 10 mètres, selon l'environnement et les obstacles rencontrés.

Les enceintes BOREA BT actives permettent d'écouter de la musique depuis toutes les sources disposant du Bluetooth : smartphone, tablette, ordinateur... Pour cela :

- ▶ Mettez vos enceintes BOREA BT en fonctionnement en positionnant l'interrupteur arrière sur ON.
- ▶ Sélectionnez l'entrée «Bluetooth» à l'aide du bouton «VOLUME/INPUT» à l'arrière de l'enceinte ou depuis le bouton «SOURCE» la télécommande. Le témoin lumineux doit clignoter bleu jusqu'à la connexion d'une source Bluetooth (votre téléphone, tablette, ordinateur...).
- ▶ Effectuez une recherche sur votre appareil Bluetooth (consultez le mode d'emploi si nécessaire), les enceintes apparaissent sous le nom «TRIANGLE BOREA 02» ou «TRIANGLE BOREA 03», connectez-vous alors à ces dernières. Vos enceintes sont désormais reliées à votre appareil Bluetooth et reproduiront les sons émis par ce dernier. La connexion se fera automatiquement lors de la prochaine mise en route de vos enceintes si votre appareil Bluetooth est disponible.
- ▶ Si vous souhaitez connecter un nouvel appareil Bluetooth alors que le précédent est toujours connecté, veillez à éteindre le Bluetooth de votre précédent appareil connecté en le désactivant directement dans le menu Bluetooth de votre appareil. La connexion se fera automatiquement lors de la prochaine mise en route de vos enceintes BOREA BT si l'entrée Bluetooth est sélectionnée et que votre appareil Bluetooth est à portée des enceintes.
- ▶ Grâce à la télécommande des BOREA BT, lors de l'utilisation du Bluetooth, vous pouvez changer de piste, la mettre en lecture et en pause. (voir page 11)
- ▶ Vous pouvez faire varier le volume des BOREA BT depuis votre source Bluetooth en utilisant les boutons physiques de votre appareil ou directement depuis l'application de musique utilisée.
- ▶ Lors de la connexion d'un appareil Bluetooth qui dispose d'un contrôle de volume, faites attention au niveau de celui-ci. Un niveau trop faible rendra les enceintes BOREA BT inaudibles. Nous vous conseillons de positionner le volume de votre appareil Bluetooth aux trois quarts pour commencer et de moduler avec la télécommande des BOREA BT.

### Connexion par câble RCA



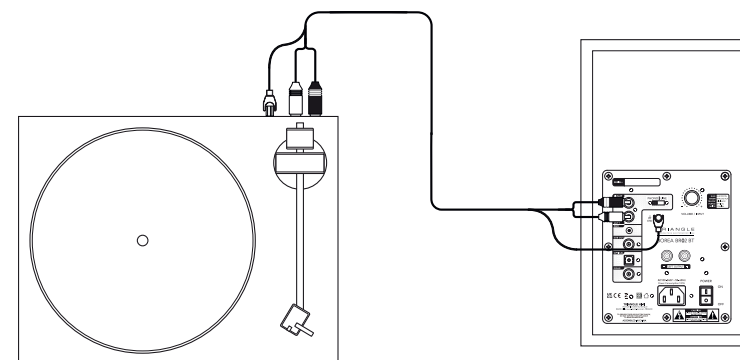
L'entrée RCA permet de connecter vos enceintes à votre télévision, platine CD, vinyle ou tout autre périphérique. Pour cela :

- ▶ Reliez les connecteurs rouges et blancs à l'arrière de l'enceinte amplifiée en respectant les couleurs et faites de même sur votre source.
- ▶ Sélectionnez l'entrée «RCA» à l'aide de la télécommande ou du bouton «VOLUME/INPUT» à l'arrière de l'enceinte active (l'ordre de sélection des sources est indiqué au dessus du bouton «INPUT»). La LED verte indique que la source est bien sur l'entrée «RCA». Assurez vous que le sélecteur est bien en position «LINE». Votre système est alors prêt à fonctionner.

### Connexion d'une platine vinyle

Le branchement d'une platine vinyle doit OBLIGATOIREMENT se faire avec l'enceinte BOREA BT éteinte.

Dans le cas du branchement d'une platine vinyle, positionnez le sélecteur «PHONO / LINE» sur PHONO. Connectez le câble de masse sur la borne dévissable prévue à cet effet à l'arrière de votre enceinte amplifiée, ainsi que sur votre platine.





## Connexion par câble mini-jack 3.5mm



Un câble mini-Jack 3.5mm permet de connecter vos enceintes à de nombreux périphériques : smartphone, lecteur audio, tablette, ordinateur, télévision... Pour cela :

- ▶ Reliez le connecteur Jack à la borne «AUX» puis l'autre extrémité à votre périphérique.
- ▶ Sélectionnez l'entrée AUX à l'aide du bouton «VOLUME/INPUT» (à l'arrière de l'enceinte amplifiée) ou depuis le bouton SOURCE de la télécommande.
- ▶ Le témoin lumineux Jaune indique que la source est bien sur l'entrée «AUX». Votre système est alors prêt à fonctionner.

## Connexion par câble optique\*



L'entrée optique permet de connecter vos enceintes à tous les périphériques audio disposant d'une sortie optique : lecteur audio, lecteur DVD, télévision... Pour cela :

- ▶ Reliez votre câble optique à l'arrière de l'enceinte active à l'emplacement «OPTICAL», puis à votre périphérique.
- ▶ Sélectionnez l'entrée Optique à l'aide du bouton «VOLUME/INPUT» (à l'arrière de l'enceinte amplifiée) ou depuis le bouton SOURCE de la télécommande. Le témoin lumineux violet indique que la source est bien sur l'entrée «OPTICAL». Votre système est alors prêt à fonctionner.

## Connexion par câble coaxial\*



L'entrée coaxiale permet de connecter vos enceintes à tous les périphériques audio disposant d'une sortie coaxiale : platine CD, lecteur DVD/Blu-ray, télévision... Pour cela :

- ▶ Reliez votre câble coaxial à l'arrière de l'enceinte active à l'emplacement «COAX», puis à votre périphérique.
- ▶ Sélectionnez l'entrée COAX à l'aide du bouton «VOLUME/INPUT» (à l'arrière de l'enceinte amplifiée) ou depuis le bouton SOURCE de la télécommande. Le témoin lumineux blanc indique que la source est bien sur l'entrée «COAX». Votre système est alors prêt à fonctionner.

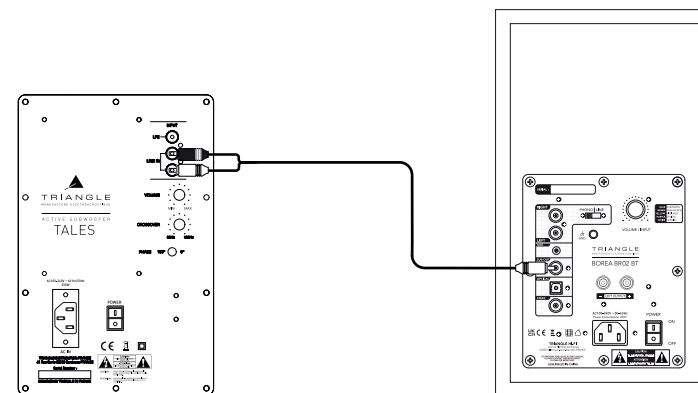
\* Uniquement compatible avec les signaux stéréo. Si vous n'avez pas de son sur ces entrées, merci de configurer la sortie audio de votre source en « PCM » ou « Stéréo ».

## Connexion subwoofer

Les enceintes BOREA BT sont dotées d'une sortie Subwoofer permettant le branchement d'un caisson de basses.



Un câble RCA vers 2 RCA (câble en Y) doit relier la sortie SUB de l'enceinte amplifiée et les 2 entrées LINE IN de votre caisson de basses. Réglez le volume du caisson de basses et sa fréquence de coupure (Crossover) de sorte à avoir une cohérence sonore entre vos enceintes et le caisson de basses. Le caisson de basses doit s'intégrer harmonieusement à vos enceintes sans être omniprésent.



## RÉGLAGES DES BASSES ET DES AIGUS

Vos enceintes BOREA BT disposent d'un égaliseur permettant d'ajuster à votre convenance les fréquences graves et aiguës.

### RÉGLAGES DES BASSES

Grâce aux boutons «Bass +» et «Bass -» de la télécommande, vous avez accès à 15 positions par pas de 2dB, sur une bande comprise entre 30 à 500 Hz. Le réglage par défaut est de 0dB.

Chaque pression sur la télécommande accentuera et diminuera le niveau des basses fréquences.

### Réglages des aigus

Grâce aux boutons «Treble +» et «Treble -» de la télécommande, vous avez accès à 15 positions par pas de 2dB, sur une bande comprise entre 1000 à 20kHz. Le réglage par défaut est de 0dB. Chaque pression sur la télécommande accentuera et diminuera le niveau des hautes fréquences.

Lors de la mise en veille, les réglages seront conservés pour l'utilisation suivante. Pour une remise en configuration usine, il suffit de presser le bouton «EQ RESET» de la télécommande (voir page 12).

### FONCTION DE MISE EN VEILLE AUTOMATIQUE

Sans signal reçu durant 15 minutes, les enceintes passeront automatiquement en mode veille. Pour sortir du mode veille, il suffit de rallumer les enceintes à l'aide de la télécommande.



# USER MANUAL

## ENGLISH

### BOREA Bluetooth Speaker

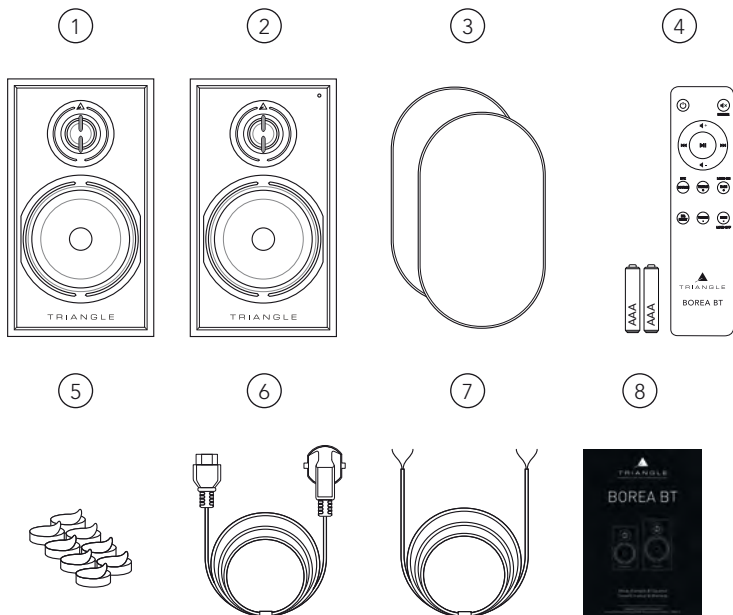
Model :

BOREA BR02BT, BOREA BR03BT, TEA02-C, TEA02-B, TEA02-AZ, TEA02-BB, TEA02-BA, TEA03-C, TEA03-B, TEA03-AZ, TEA03-BB, TEA03-BA, TEA04-C, TEA04-B, TEA04-AZ, TEA04-BB, TEA04-BA.

## UNPACKING

Open the box and take out the speakers and accessories. If you notice any defects in one of the elements as you unpack, please get in touch with your reseller.

Before disposing of the packaging, make sure there is nothing left inside.



### Included in box :

1. 1 x passive loudspeaker BOREA BT
2. 1 x active loudspeaker BOREA BT (indicator light on the front)
3. 2 x protection grills
4. 1 x remote control, incl. 2 AAA batteries
5. 8 x adhesive anti-slip feet to place below the speakers
6. 1 x AC power cord
7. 1 x 3 meters speaker cable to link the loudspeakers
8. 1 x user manual

## INSTALLATION PRECAUTIONS

### Before the installation

Before making any connections, turn off the devices. Be sure to always set the active speaker switch to OFF before removing or plugging connection cables. Do not plug in the power cord before all connections are made.

### Moving the device

Always remove the power cord and disconnect the cables between all components when moving the device. This will prevent a short-circuit or the damage to the plugs or connection cables.

### Before turning on the device

Check one last time if all the connections are correct.

### Locations to avoid

Install your speakers in a temperate place and avoid humid locations or direct sunlight.

### Recycling

Protection of the environment: your products contain valuable materials which can be recovered or recycled. **Take them to the appropriate collection points.**



## CAUTION

Use the Product in the environment with the temperature Between -10°C/ 14°F and 40°C/104°F; otherwise, it may damage your product.

## For the following equipment

Product Name: Borea Bluetooth Speaker

Brand Name: TRIANGLE

Model No.: BOREA BR02 BT, BOREA BR03 BT, TEA02-C, TEA02-B, TEA02-AZ, TEA02-BB, TEA02-BA, TEA03-C, TEA03-B, TEA03-AZ, TEA03-BB, TEA03-BA, TEA04-C, TEA04-B, TEA04-AZ, TEA04-BB, TEA04-BA.

TRIANGLE Hi-Fi (E-mail: [info@trianglehifi.com](mailto:info@trianglehifi.com)) hereby declares that this Borea Bluetooth Speaker, Model: BOREA BR02 BT, BOREA BR03 BT, TEA02-C, TEA02-B, TEA02-AZ, TEA02-BB, TEA02-BA, TEA03-C, TEA03-B, TEA03-AZ, TEA03-BB, TEA03-BA, TEA04-C, TEA04-B, TEA04-AZ, TEA04-BB, TEA04-BA is in compliance with Radio Equipment Regulations 2017 (SI 2017 No. 1206, as amended by SI 2019 No. 696).



The full text of the UK declaration of conformity is available at the internet address: <https://www.trianglehifi.com/en/uk-declaration-of-conformity/>

The RF distance between body and product is 0mm

Bluetooth Version: Bluetooth V5.0 (Only EDR )

Frequency Range: 2402-2480MHz

Max.RF Output Power: 7.41dBm (EIRP)

2.4GHz

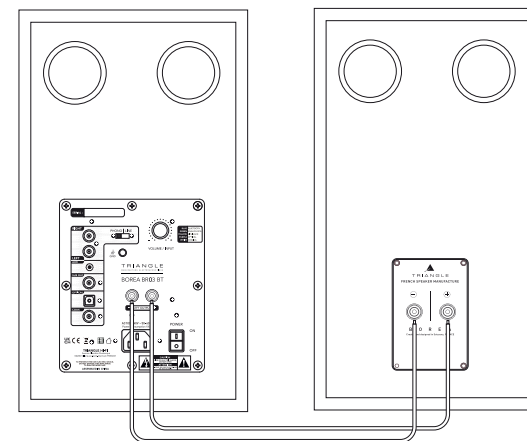
Frequency Range: 2464MHz Receiving

## CONNECTING THE SPEAKERS

The speakers must be interconnected with the speaker cable provided. (White cable mentioning "High purity OFC Copper cable").

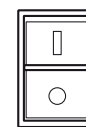
Ensure that the speaker connection polarity is correct: The red and black terminals on the passive and active speakers must be connected respectively to one another. To help with the set-up, the connection cable indicating "TRIANGLE High purity OFC Copper cable" and is dedicated to the red terminal (+).

The active speaker is the right channel of the stereo pair and the passive speaker is the left one. Make sure to always place the active speaker on the right when the speakers are facing the listener.



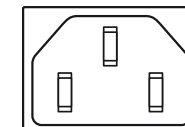
## Powering On

Once you have checked the amplifier on the active speaker is set to the "OFF" position, plug the power cord into the designated input and into an AC power outlet. The speakers are then ready for use and can be turned on.

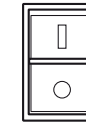


OFF

①



②

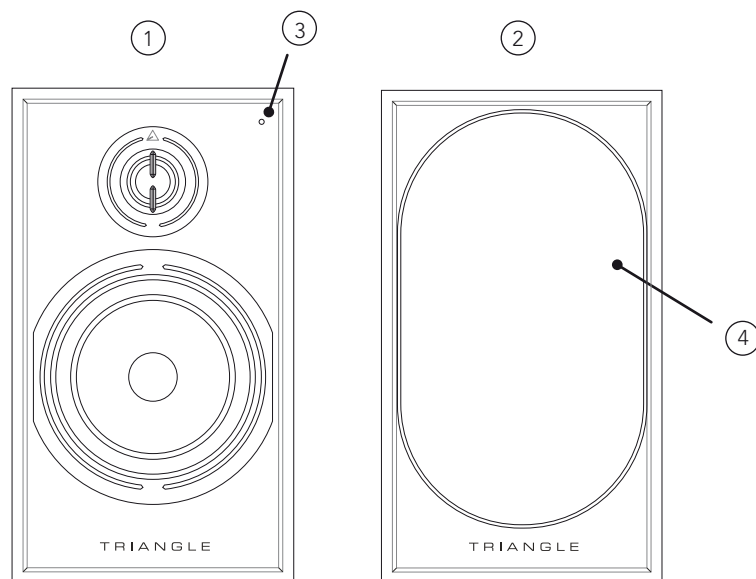


ON

③

## DESCRIPTION OF THE SPEAKER (FRONT PANEL)

1. Active speaker
2. Passive speaker
3. Source indication :
  - Blue LED : Bluetooth
  - Green LED : RCA
  - Yellow LED : 3.5 mm mini-stereo Jack
  - Purple LED : Optical
  - White LED : Coax
4. Magnetic protection grill\*



\* For optimal use and perfect sound reproduction, it is recommended to remove the magnetic grills when listening.

## DESCRIPTION OF THE SPEAKER (REAR PANEL)

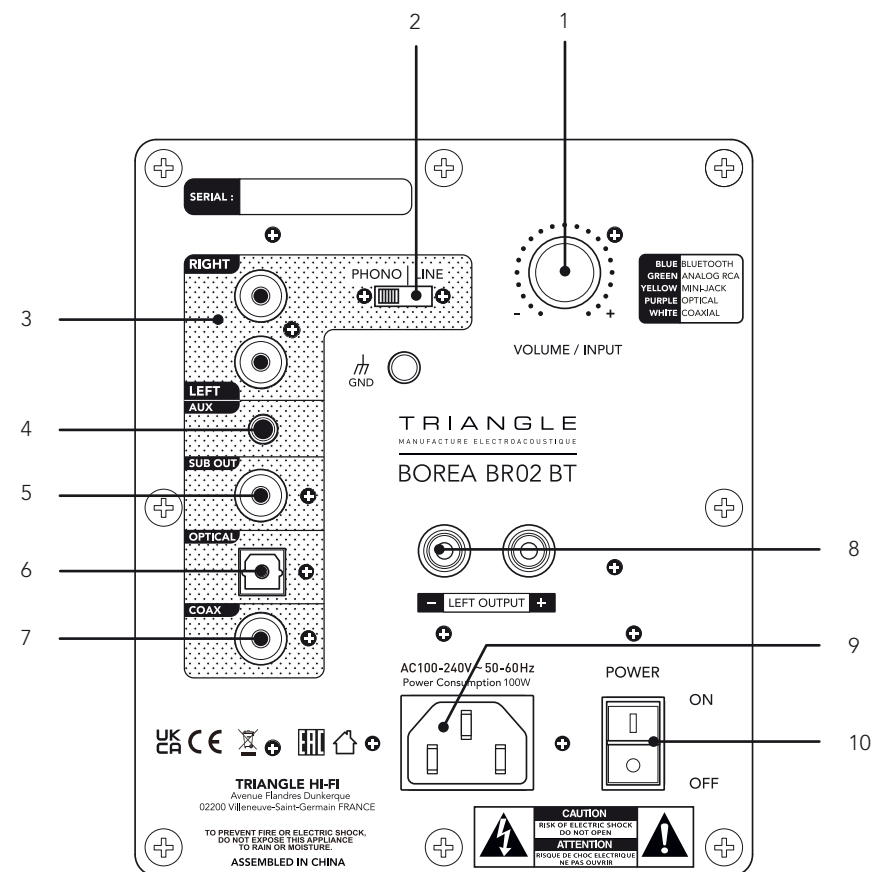
Rotate : volume control

Press the button: switching sources

- Blue LED: Bluetooth
- Green LED: RCA
- Yellow LED: Mini-stereo Jack
- Purple LED: Optical
- White LED: Coax

1. RCA signal type (Line/Phono)

2. RCA input
3. Auxiliary input (3.5 mm mini-stereo Jack)
4. Subwoofer output
5. Optical input (For stereo signal only)
6. Coaxial input (For stereo signal only)
7. Terminal of the passive speaker
8. AC outlet
9. Power switch



## DESCRIPTION OF THE REMOTE

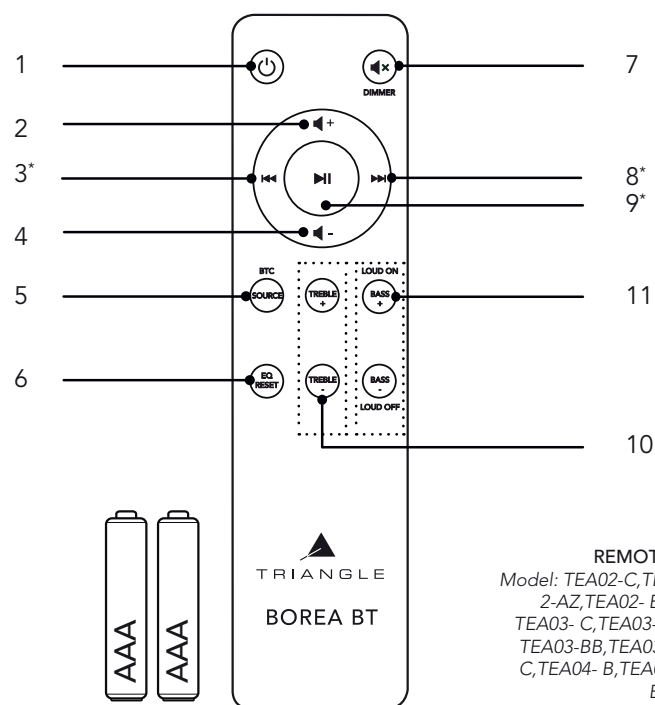
The remote control operates via radio waves. You don't need to point it towards the BOREA BT speakers to control them.

- |                                      |   |
|--------------------------------------|---|
| 1. Power on / Standby                | 6. Reset bass and treble adjustment   |
| 2. Increasing the volume             | 7. Mute / «Dimmer» <sup>2</sup>   |
| 3. Previous Track*                   | 8. Next Track*  |
| 4. Turning volume down               | 9. Play/pause a track*  |
| 5. Change input / «BTC» <sup>1</sup> | 10. Decreasing or increasing treble   |
|                                      | 11. Decreasing or increasing bass / Turning ON or OFF «Loudness» <sup>3</sup> |

The «BTC» function allows you to disconnect the currently connected BT source:

- Quickly pressing the button : Source selection

- Pressing and holding for 3 seconds the button: Disconnect the Bluetooth source



**REMOTE CONTROL**  
 Model: TEA02-C, TEA02-B, TEA02-AZ, TEA02-BB, TEA02-BA, TEA03-C, TEA03-B, TEA03-AZ, TEA03-BB, TEA03-BA, TEA04-C, TEA04-B, TEA04-AZ, TEA04-BB, TEA04-BA

**Frequency Range:**  
2464MHz 2.RF  
**Output Power:**  
3.87dBm (EIRP)

\* Only with Bluetooth

<sup>(1)</sup> <sup>(2)</sup> <sup>(3)</sup> See the indications on the next page

## OPTIONS ON THE REMOTE CONTROL

### 1- DIMMER

The DIMMER function allows you to deactivate the indicator light on the front of the active speaker. Press and hold the «MUTE» button for 3 seconds. The indicator light will only blink when using the remote control. It will also be active when the speakers are in standby mode.

### 2- LOUDNESS

At low volumes, we hear the low frequencies differently than at medium or high volumes. This function balances the low frequencies at low volume and adapts gradually when the volume changes. It is particularly recommended when listening to ambient music.

The LOUDNESS function adapts to the speaker volume.

### 3- BTC

This function allows you to disconnect a Bluetooth source to connect a new one. To do so, press and hold the button for more than 3 seconds to activate this function when using the Bluetooth input of the BOREA BT. The indicator light on the front panel should now blink blue.

You can use your smartphone, tablet, or computer to select the BOREA BT in the list of available Bluetooth devices.

## PAIRING PROCEDURE

The remote control for your BOREA BT speaker is radio-controlled and factory-paired with the speaker. If the remote is not working or if you have a new one, you need to pair the remote control.

Please turn ON the speaker with the back panel switch and wait for 3 seconds. Press continuously «EQ reset» button on the remote for 5 seconds while watching the speaker LED on the front panel. This LED will blink a couple of time after successful pairing (within a few seconds).

## CONNECTING SOURCES

The BOREA BT speakers can be paired with a variety of sources. Here are the various options:

### Connection via Bluetooth



This connection enables you to send music without a cable thanks to the latest Bluetooth 5.0 aptX HD technology. AptX is a coding that allows you to transmit music via Bluetooth with a sound quality close to that of a CD to your BOREA BT speakers. The reach is approximately 10 meters, according to the environment and the obstacles met.

The BOREA BT speakers let you play music from any Bluetooth-enabled sources: smartphone, tablet, computer... To do so:

- ▶ Slide the power switch on the back to the ON position to activate your BOREA BT speakers
- ▶ Select the «Bluetooth» input using the «VOLUME/INPUT» button on the back of the speaker or the «SOURCE» button on the remote control. The indicator light should blink blue until a Bluetooth source (your phone, tablet, computer, etc.) is connected.
- ▶ When you search on your Bluetooth device (refer to the device's user manual if needed), the speakers should appear under the name «TRIANGLE BOREA 02» or «TRIANGLE BOREA 03», you can then connect to them. Your speakers are now linked to your Bluetooth device and will reproduce the sound from the device. The connection will be done automatically next time you switch on your speakers if your Bluetooth device is available.
- ▶ If you want to connect a new Bluetooth device while the previous one is still connected, please turn OFF the Bluetooth of the first Bluetooth device or disconnect it directly on the Bluetooth menu of your device. The connection will be done automatically next time you switch ON your speakers if Bluetooth is selected or if your Bluetooth device is closed to the speakers.
- ▶ With the remote control of the BOREA BT, you can change track, play, and pause the speakers when using Bluetooth. (See page 25)
- ▶ You can change the volume of the BOREA BT from your Bluetooth source using the physical buttons on your device or directly from the music app used.
- ▶ When connecting a Bluetooth device with a volume control, be careful of the volume level. If the level is too low, the BOREA speakers will not be audible. We recommend setting the volume of your Bluetooth device to three quarters to begin with and adjusting with the remote control of the BOREA BT or your Bluetooth device.

### Wired connection



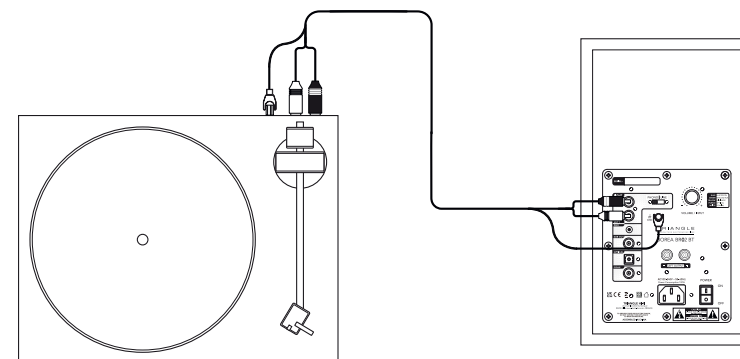
The RCA input enables you to connect your speakers to your television, CD player, turntable, or other devices. To do so:

- ▶ Plug the red and white connectors into «RCA INPUT» on the back of the speaker, following the colours, and do the same on the source.
- ▶ Select the «RCA» input using the remote or the «VOLUME/INPUT» button on the back of the active speaker (the order in which the sources need to be selected is indicated above the «INPUT» button). The green LED indicates that the source is connected to the «RCA» input. Check that the selector is on «LINE». Your system is ready to operate.

### Connecting a turntable

When connecting a turntable, the BOREA speaker **MUST be powered off**.

If you connect a turntable, place the «PHONE/LINE» selector on PHONO Connect the ground cable connector to the designated terminal on the back of your amplified speaker and on your turntable.



## Connection via a 3.5mm mini-jack cable



A 1/8-inch (3.5mm) jack cable (included) enables you to connect your speakers to many devices: smartphone, audio player, tablet, computer, television... To do so:

- ▶ Plug one end of the jack connector into the «AUX» terminal and the opposite end into your device.
- ▶ Select the AUX input using the «VOLUME/INPUT» button (on the back of the powered speaker) or the SOURCE button on the remote control.
- ▶ The yellow light indicates that the source is connected to the «AUX» input. Your system is ready to operate.

## Connection via an optical cable\*



The optical input enables you to connect your speakers to any audio devices with an optical output: audio player, DVD player, television... To do so:

- ▶ Plug one end of the optical cable into the back of the active speaker in the «OPTICAL» and the opposite end into your device.
- ▶ Select the Optical input using the «VOLUME/INPUT» button (on the back of the powered speaker) or the SOURCE button on the remote control. The purple light indicates that the source is connected to the «OPTICAL» input. Your system is ready to operate.

## Connection via a coax cable\*



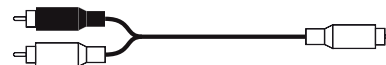
The coax input enables you to connect your speakers to any audio devices with a coax output: CD player, DVD/Blu-ray player, television... To do so:

- ▶ Plug one end of the coax cable into the back of the active speaker in the «COAX» and the opposite end into your device.
- ▶ Select the COAX input using the «VOLUME/INPUT» button (on the back of the powered speaker) or the SOURCE button on the remote control. The white light indicates that the source is connected to the «COAX» input. Your system is ready to operate.

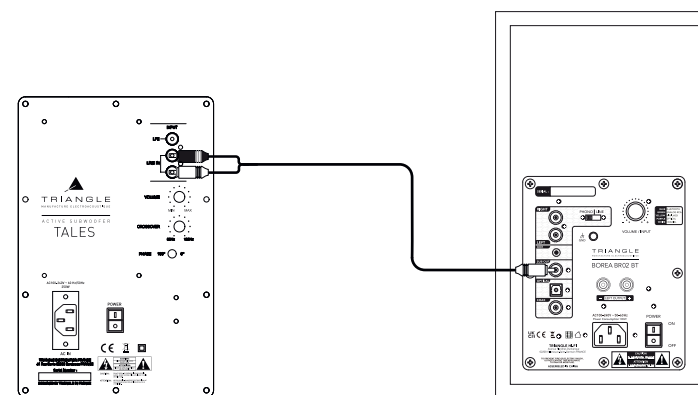
\* Only compatible with stereo signals. If you do not have sound on these inputs, please set the audio output of your source to «PCM» or «Stereo».

## Connecting a subwoofer

The BOREA BT speakers include a subwoofer output allowing the connection of a subwoofer.



Use an RCA to 2 RCA cable (Y-cable) to connect the SUB output of the powered speaker and the 2 LINE IN inputs of your subwoofer. Adjust the volume of the subwoofer and its crossover frequency so that the sound is consistent between your speakers and the subwoofer. The subwoofer should blend in well with your speakers without being overpowering.





## BASS AND TREBLE ADJUSTMENTS

Your BOREA BT speakers have a equalizer that enables you to adjust the low and high frequencies as you like.

### Adjusting the amount of bass

With the «Bass +» and «Bass -» buttons on the remote control, you have access to 15 positions in 2dB steps over a range between 30 and 500Hz. The default setting is 0dB.

The low-frequency output will increase or decrease each time the remote control is pressed.

### Adjusting the amount of treble

With the «Treble +» and «Treble -» buttons on the remote control, you have access to 15 positions in 2dB steps over a range between 1000 and 20kHz. The default setting is 0dB. The high-frequency output will increase or decrease each time the remote control is pressed.

When the speaker goes on standby, the settings will be stored for the next use. To restore the factory presets, you just need to press the «EQ RESET» button on the remote (See page 26).

## AUTO STANDBY FEATURE

If no signal is received for 15 minutes, the speakers will automatically switch to standby. To exit the standby mode, simply switch the speakers back on with the remote.



# ENCEINTES BOREA BT / BOREA BT SPEAKERS

| Spécifications techniques<br>Technical specifications         | BOREA BR02 BT                                      | BOREA BR03 BT                                      |
|---|--|--|
| Type  | Enceintes actives bass-reflex<br>Active speakers   | Enceintes actives bass-reflex<br>Active speakers   |
| Diamètre haut-parleurs<br>Driver diameters                    | 13 cm / Dôme 25mm<br>5" / 1" Dome                  | 16.5 cm / Dôme 25mm<br>6.5" / 1" Dome              |
| Sensibilité enceintes<br>Sensitivity                          | 89 dB/m  | 90 dB/m  |
| Bande passante<br>Bandwidth (+/- 3dB)                         | 56 Hz - 22 KHz                                     | 47 Hz - 22 KHz                                     |
| Puissance Amplificateur<br>Amplifier Power output             | 2 x 50W  | 2 x 60W  |
| Entrées<br>Inputs   | RCA, AUX, Optical, Phono,<br>Bluetooth 5.0 aptX HD | RCA, AUX, Optical, Phono,<br>Bluetooth 5.0 aptX HD |
| Sortie<br>Output  | Caisson de grave<br>Subwoofer                      | Caisson de grave<br>Subwoofer                      |
| Dimensions (LxHxP)  | 176 x 310 x 274 mm<br>6.92 x 12.2 x 10.8 inches    | 206 x 360 x 314 mm<br>8.1 x 14.1 x 12.36 inches    |
| Poids Net de l'enceinte active<br>Active speaker net weight   | 6.1 kg<br>13.45 lbs                                | 7.6 kg<br>16.76 lbs                                |
| Poids Net de l'enceinte passive<br>Passive speaker net weight | 5.1 kg<br>11.24 lbs                                | 6.6 kg<br>14.55 lbs                                |
| Poids Brut avec packaging<br>Gross weight (pair)              | 12.6 kg<br>27.78 lbs                               | 15.8 kg<br>34.83 lbs                               |

## INSTRUCTIONS DE SÉCURITÉ

**AVERTISSEMENT : Veuillez lire attentivement l'intégralité des instructions et consignes de sécurité avant d'utiliser l'équipement.**

- Conserver ces instructions et consignes de sécurité pour une consultation ultérieure.
- Ne pas utiliser l'appareil à proximité d'eau ou de liquides.
- Nettoyer uniquement avec un chiffon doux, sec et non pelucheux.
- Ne pas obstruer les ouvertures (évents) de l'appareil.
- Ne pas installer à proximité d'une source de chaleur, tels qu'un radiateur, poêle, ou tout autre appareil produisant de la chaleur (y compris des amplificateurs).
- Utiliser uniquement des accessoires spécifiés par le fournisseur.
- S'assurer que le support d'utilisation est suffisamment rigide pour recevoir le produit (pied, étagère, meuble...).
- Protéger le câble d'alimentation de tout pincement ou écrasement, en particulier au niveau des prises, protéger également l'entrée de l'alimentation sur l'appareil.
- Débrancher l'appareil durant les orages ou pendant une longue période de non-utilisation.
- La prise d'un appareil électrique doit être adaptée à la prise du secteur. Ne jamais modifier la prise d'aucune façon. L'appareil doit être connecté à une prise principale munie d'une protection reliée à la terre.
- Se référer à votre revendeur agréé TRIANGLE si l'appareil est endommagé de quelque manière que ce soit : si le câble ou la prise d'alimentation sont endommagés, si un liquide ou un objet tombe sur cet appareil, une exposition à la pluie ou à l'humidité, s'il ne fonctionne pas correctement ou encore si l'appareil chute.



## SAFETY INSTRUCTIONS

**WARNING:** Read carefully all the safety instructions before using the device.

- Keep these safety instructions for future reference.
- Do not use this apparatus near water or liquid.
- Only clean with a dry and soft cloth.
- Make sure the openings (vents) on the device are not blocked.
- Do not install near any heat sources such as radiators, stoves, or any other apparatus (including amplifiers) that produce heat.
- Only use accessories specified by the manufacturer.
- Be sure that the stand/table/furniture is strong enough to support the apparatus (stand, shelf, furniture...).
- Protect the power cord from being walked on or pinched, particularly at the plugs, and protect the connector where it exits from the apparatus.
- Unplug the apparatus during lightning storms or when it's unused for long periods of time.
- The plug of the apparatus must fit with the outlet. Never modify the plug in any way. The apparatus should be connected to a mains socket outlet with protective earthing connection.
- Refer to your authorized TRIANGLE dealer or qualified service personnel if the apparatus is damaged in any way. For example, if the power cord or the wall outlet is damaged, liquid has been spilled or objects have fallen on the apparatus, the apparatus has been exposed to rain or moisture, does not operate normally, or has been dropped.



# GARANTIE / WARRANTY

---

## Félicitations pour l'achat de vos enceintes TRIANGLE.

Afin de profiter de votre achat au maximum, nous vous proposons un enregistrement de votre produit. Cet enregistrement vous permettra de bénéficier des conseils de nos équipes, de recevoir des offres spéciales et d'obtenir une extension de garantie de 1 an supplémentaire sur vos enceintes TRIANGLE.

### 1- Enregistrement en ligne

Rien de plus simple, vous pouvez vous enregistrer en deux clics à l'adresse suivante : <http://register.trianglehifi.com/>

### 2- Enregistrement par coupon de garantie

Si vous souhaitez vous enregistrer via le coupon de garantie, il vous faut compléter le coupon de garantie et nous l'expédier à l'adresse suivante :

**TRIANGLE Hi-Fi**  
**475 Avenue Flandres Dunkerque**  
**02200 Villeneuve-Saint-Germain**  
**FRANCE**

---

## Thanks for buying a TRIANGLE product.

We want you to enjoy your purchase to the fullest. The first step is an easy registration of your product. By doing this, you will benefit from helpful tips, products support, special offers and a 1 year extension warranty.

### 1- Online registration

Register your product easily online at the following address: <http://register.trianglehifi.com/>

### 2- Warranty card

You can also register your product and validate your warranty by filling the warranty card and sending it to:

**TRIANGLE Hi-Fi**  
**475 Avenue Flandres Dunkerque**  
**02200 Villeneuve-Saint-Germain**  
**FRANCE**

## Note sur la garantie

**Vos enceintes TRIANGLE bénéficient d'une garantie de 2 ans.** Cette garantie prend effet à partir de la date d'achat et couvre tous les défauts de fabrication ou les dommages que pourraient subir vos enceintes, résultant de ces mêmes défauts. **Cette garantie est accordée uniquement au premier utilisateur du produit et seulement après l'enregistrement en ligne ou la réception du coupon de garantie par la société TRIANGLE.** Elle n'est pas transmissible en cas de revente dudit produit. De plus, elle cesserait de plein droit en cas de panne résultant d'un mauvais traitement ou d'une mauvaise manipulation.

### Sont exclus de la garantie :

- Bobine brûlée par excès de puissance
- Toutes pannes résultant d'une utilisation à des fins professionnelles (sonorisation, public address etc.)
- Toutes pannes résultant d'un stockage dans une pièce trop humide
- Membrane crevée ou arrachée
- Suspension déchirée
- Toutes pannes résultant d'un choc mécanique (chute, écrasement, etc.)
- Toutes pannes résultant de l'intervention d'une personne non habilitée par TRIANGLE
- Impacts sur l'ébénisterie (rayures, écrasement, chocs divers)

## Note on the warranty

Your TRIANGLE loudspeakers are warranted for 2 years. This warranty takes effect from the date of purchase and covers any manufacturing defect or damage your loudspeakers could suffer as a result of these same defects. This warranty is granted solely to the first owner of the product and is not transmittable in the case of resale. **To validate your warranty, you will need to register online or mail the warranty coupon to TRIANGLE.** Please note, this warranty is voided if any fault arises from ill-treatment or careless handling of the product.

### The following are excluded from this warranty:

- A burned voice-coil caused by overloading the loudspeaker
- Any fault occurring from professional usage (public sound systems, PA systems, etc.)
- Any fault resulting from storage in areas of high humidity
- A pierced or torn membrane
- A torn suspension
- Any fault resulting from a mechanical shock (e.g. if dropped or handled roughly)
- Any fault arising from servicing by anyone other than an authorized TRIANGLE service technician
- Damaged cabinets due to mishandling

**www.trianglehifi.fr**

SITE INTERNET / WEBSITE



[facebook.com/trianglehifi](https://facebook.com/trianglehifi)



[instagram.com/trianglehifi](https://instagram.com/trianglehifi)



[twitter.com/trianglehifi](https://twitter.com/trianglehifi)



TRIANGLE  
MANUFACTURE ELECTROACOUSTIQUE