



# Ultimate

серия *Symphony*

## **SYM1 • SYM2 • SYM3 • SYM4**

Благодарим вас за приобретение акустических систем производства компании Ultimate Audio. Мы, сотрудники Ultimate Audio, стремимся создавать акустические системы, объединяющие в себе самые лучшие технологические решения для стереопары или многоканальной системы домашнего кинотеатра.

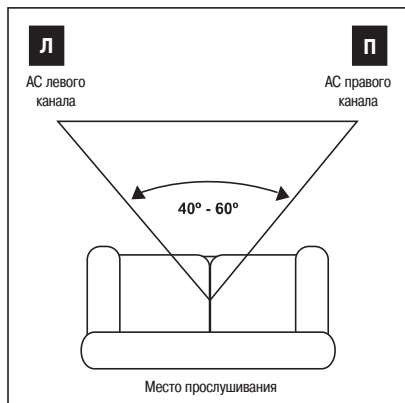
Акустические системы от Ultimate Audio отличаются простотой установки и подключения и обеспечивают превосходное качество звучания в течение многих лет. Для того чтобы в полной мере ознакомиться с вашими новыми АС, прочитайте данное руководство. Ultimate Audio предоставляет 5-летнюю гарантию на запасные части и выполняемые работы для всех АС. Для проведения сервисного обслуживания, пожалуйста, обращайтесь в авторизованный сервисный центр Ultimate Audio. Для гарантийного сервисного обслуживания необходим оригинальный чек на проданный товар.

## ЭТАП 1

### Размещение акустических систем

Размещение АС существенно влияет на их рабочие характеристики. Должны соблюдаться следующие принципы:

- Наилучший стереозвук и стереообраз обеспечиваются при расположении АС на расстоянии не менее 1,8–2,5 м друг от друга.
- Форма комнаты влияет на воспроизведение нижних частот, особенно если АС расположены по углам.
- Оптимальное воспроизведение верхних частот обеспечивается при расположении ВЧ-громкоговорителей на уровне ушей слушателя.
- Для уменьшения помех кабели АС должны прокладываться в стороне от электрических розеток.



Форма комнаты для прослушивания и установленные в ней предметы мебели сказываются на характере звучания комплекта АС. Расположение АС в комнате и ее интерьер обычно в значительной степени влияют на воспроизведение нижних частот. Чем ближе АС к стенам, тем отчетливее воспроизводимый бас. Однако АС, как правило, следует располагать как можно дальше от боковых стен, так как отражаемый от них звук может неблагоприятно влиять на восприятие стереообраза в месте прослушивания. Наилучшее звучание в большинстве случаев обеспечивается при расположении АС на удалении как минимум 30–38 см от боковых стен.

### Домашний кинотеатр

Современные системы домашнего кинотеатра обычно включают в себя фронтальные АС, боковые и/или тыловые АС, одну АС центрального канала и активный сабвуфер. Использование в многоканальной системе домашнего кинотеатра акустических систем одной марки и серии дает наилучший результат, поскольку характер звучания всех АС одинаков.

### Фронтальные каналы

Одним из основных факторов, определяющих рабочие характеристики системы звуковоспроизведения, является расположение фронтальных АС. Идеальным является такое расположение 2 фронтальных и 1 центральной АС, при котором их ВЧ-громкоговорители находятся на одной и той же высоте и на одном и том же расстоянии от места прослушивания. Если это невозможно, установите центральную АС на телевизор или прямо под ним, а фронтальные левую и правую АС — по бокам от телевизора.

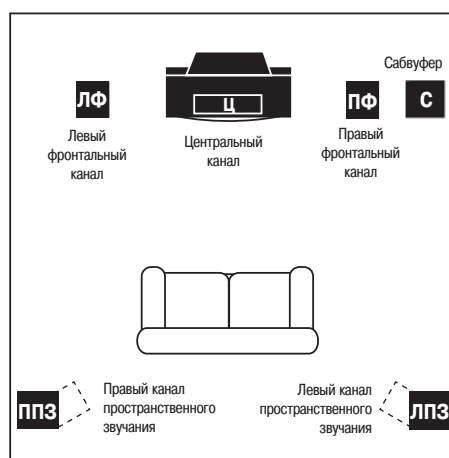
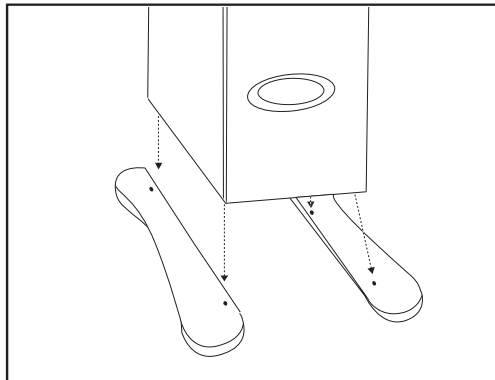
### Тыловые каналы

Для максимальной реализации потенциала АС тыловых каналов их нужно разместить на стойках или полках. Сориентировав эти АС в сторону места прослушивания или в сторону от него, вы получите разные звуковые поля (прямое или рассеянное). Выберите более предпочтительный вариант.

## Установка акустических систем

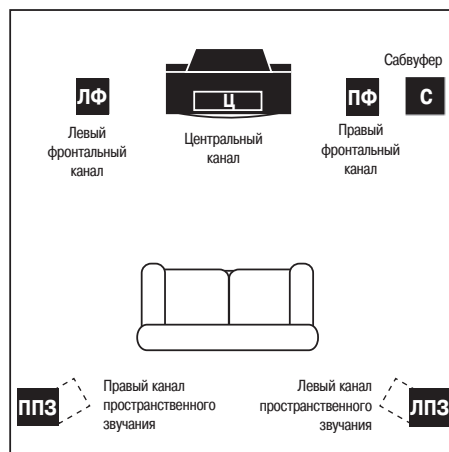
### на опорах

Прикрепляйте опоры для АС по одной за один раз. Вкрутите прилагаемые шурупы (отвертка не прилагается) через предварительно просверленные отверстия в опорах в места на корпусах АС, имеющие соответствующую маркировку.



### Активный сабвуфер

Активный сабвуфер (сабвуфер со встроенным усилителем) усиливает звучание самых низких частот в любой системе звуковоспроизведения и существенно повышает удовольствие от прослушивания при использовании стереопары или многоканального комплекта АС домашнего кинотеатра. На современных аудио- и видеоносителях, таких как CD, DVD и другие высококачественные средства записи и воспроизведения музыки и кинофильмов, записаны низкочастотные звуки, которые с трудом воспроизводятся большинством акустических систем. Добавление активного сабвуфера значительно улучшает амплитудно-частотную характеристику системы звуковоспроизведения в целом, потому что он рассчитан на воспроизведение тех частот, которые основные АС эффективно не воспроизводят. В магазине, являющемся официальным дилером продукции Ultimate Audio, вам помогут подобрать сабвуфер, подходящий именно вам.



## ЭТАП 2

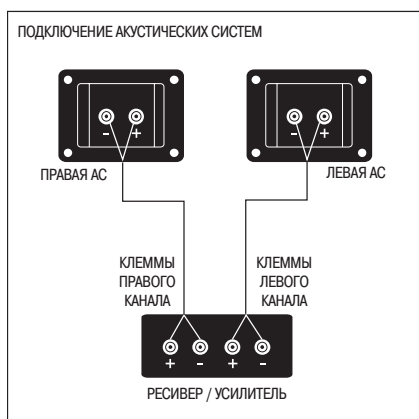
### Подключение акустических систем

Прежде чем выполнять какие бы то ни было проводные соединения, пожалуйста, убедитесь, что все компоненты аудиосистемы выключены.

Для подключения акустических систем должны использоваться высококачественные акустические кабели с маркировкой полярности. Если длина акустического кабеля меньше 7,6 м, он должен быть сортамента как минимум 18 AWG, кабель длиной до 15,3 м должен быть сортамента 16 AWG, а кабель длиной свыше 15,3 м — сортамента как минимум 14 AWG.

### Подсоединение кабелей

Удалите около 1 см изоляции с концов подключаемых акустических кабелей. Подсоедините положительные провода кабелей (помечены «+» или другой маркировкой) к красным (положительным) клеммам акустических систем. Подсоедините отрицательные провода кабелей к черным (отрицательным) клеммам АС. Подсоедините противоположные концы кабелей к усилителю, соблюдая указанную полярность («+» к «+» (красные клеммы к красным) и «-» к «-» (черные клеммы к черным, см. схему)).



## ЭТАП 3

### Тестовое прослушивание

Для того чтобы убедиться, что все соединения выполнены правильно, включите аудиосистему и начните воспроизведение знакомого вам материала. Начните с прослушивания на малой громкости, затем постепенно увеличьте громкость до комфортного уровня. Воспроизводимый звук должен иметь правильный стереобраз. Если акустические системы не создают стабильного стереобраза, удостоверьтесь, что не перепутана полярность кабельных соединений.

### Чистка

Корпуса акустических систем Ultimate Audio отделаны винилом, имитирующим текстуру черного дерева, и покрыты блестящим лаком. Используйте для чистки корпусов влажную тряпочку. Не пользуйтесь химическими чистящими средствами — они могут повредить покрытие.

## Технические характеристики

МОДЕЛЬ	SYM3	SYM2	SYM4	SYM1
Описание	2-полосные напольные АС с втуферами диаметром 6,5"	2-полосные напольные АС с втуферами диаметром 5,25"	АС центрального канала с втуферами диаметром 5,25"	2-полосные полочные АС с втуфером диаметром 5,25"
Импеданс	8 Ом	8 Ом	8 Ом	8 Ом
Чувствительность	91 дБ	90 дБ	89 дБ	88 дБ
Максимально допустимая мощность	200 Вт	150 Вт	100 Вт	100 Вт
Втуферы	Три НЧ-громкоговорителя эталонного уровня диаметром 6,5"	Два НЧ-громкоговорителя эталонного уровня диаметром 5,25"	Два НЧ-громкоговорителя эталонного уровня диаметром 5,25"	НЧ-громкоговоритель эталонного уровня диаметром 5,25"
Диапазон воспроизводимых частот	40 Гц – 20 кГц	45 Гц – 20 кГц	70 Гц – 20 кГц	70 Гц – 20 кГц
Твитеры	ВЧ-громкоговоритель эталонного уровня диаметром 1"	ВЧ-громкоговоритель эталонного уровня диаметром 1"	ВЧ-громкоговоритель эталонного уровня диаметром 1"	ВЧ-громкоговоритель эталонного уровня диаметром 1"
Габариты (В x Ш x Г), мм	1000 x 200 x 318	902 x 181 x 251	172 x 502 x 248	330 x 181 x 219

Мы, сотрудники компании Ultimate Audio, постоянно стремимся совершенствовать и модернизировать нашу продукцию. В связи с этим приведенные выше характеристики могут быть изменены без уведомления.



21000 Transcanada, Baie D'Urfé, Quebec H9X-4B7

Тел.: (514) 457-2555 • Факс: (514) 457-0055

**[WWW.ULTIMATE-SOUND.COM](http://WWW.ULTIMATE-SOUND.COM)**