

***Vincent* SP-997**

Монофонический усилитель мощности



Инструкция по эксплуатации и руководство пользователя

Добро пожаловать и спасибо за то, что вы приобрели изделие нашей фирмы. Мы уверены, что наши hi-fi-компоненты отвечают вашим самым строгим требованиям к качеству звучания и культуры производства.

Естественно, что вам захочется как можно скорее задействовать данный компонент в вашей аудиосистеме, мы все же посоветуем сначала тщательно ознакомиться с данным Руководством. В любом случае, даже если провести установку аппаратуры вы поручили специалисту, знакомство с Руководством поможет вам в управлении устройством и его настройке, что в результате дает и оптимальные показатели качества звучания.

Строго соблюдайте правила техника безопасности, даже если некоторые пункты кажутся вам очевидными.

В конце данного Руководства вы найдете краткий Словарик, объясняющий распространенные аудиотехнические термины. Если что-то осталось для вас неясным, не стесняйтесь обратиться к вашему торговому агенту Vincent, который также поможет вам в случае гарантийного ремонта и будет рад услышать ваши пожелания и рекомендации производителю.

Желаем вам много-много приятных часов в компании с нашей аппаратурой,

Ваша команда Vincent

СОДЕРЖАНИЕ

Требования по технике безопасности	4
Дополнительные сведения	5
Комплект поставки	6
Введение	6
Установка, подготовка к работе	9
Управление	13
Советы и рекомендации	13
Устранение неполадок	14
Технические характеристики	15
Словарик аудиотерминов	15

ТРЕБОВАНИЯ ПО ТЕХНИКЕ БЕЗОПАСНОСТИ

Данное устройство произведено при тщательном контроле качества и соответствует текущим требованиям международных стандартов. В любом случае обязательно изучите данные требования по технике безопасности с тем, чтобы обезопасить себя и окружающих.



Не вскрывайте устройство! Внутри имеется опасное для жизни напряжение!

Внутри устройства нет частей, обслуживаемых пользователем.



Обслуживание и модификация



Любое устройство, подключаемое к электросети, может быть источником опасности для пользователя. Доверяйте техническое обслуживание только квалифицированным специалистам!

Данное устройство предназначено для работы в жилых помещениях и только в электросети переменного тока 230 В/50 Гц с заземлением. Модификация данного устройства или манипуляции с его серийным номером означают потерю гарантийного обслуживания. При отказе предохранителя обратитесь к специалисту за заменой. Используйте только предохранители идентичного форм-фактора и идентичных параметров эксплуатации.

Сетевой кабели и подключение к электросети

Чтобы отсоединить сетевой кабель от стенной розетки приложите усилие к вилке, никогда не тяните за сам кабель. Следите, чтоб сетевой кабель не мог быть поврежден при подключении, исключите его перегибы, касание с острыми предметами или раздавливание. Никогда не трогайте сетевой кабель мокрыми или влажными руками. Всегда используйте сетевой кабель из комплекта или предоставленный на замену фирмой Vincent.

Отключение от электросети



Перед любыми подключениями в аудиосистеме следует отключить устройство от электросети. При чистке или другом уходе за внешним видом изделия также следует обесточить его. Перед повторным включением подождите как минимум 1 минуту.

Влага/Тепло/Вибрации



Любое устройство, подключаемое к электросети, должно быть полностью защищено от контакта с водой, другими жидкостями, испарениями, дождем и т.п. Следите, чтобы жидкости, влага или посторонние предметы не могли попасть в вентиляционные отверстия на устройстве. В случае попадания влаги или постороннего предмета внутрь устройства немедленно отключите его от стенной розетки и вызовите специалиста для обслуживания. Не подвергайте устройство воздействию тепла (например солнечного или от отопительного элемента) или сильных вибраций.

Отвод тепла



Воздух должен свободно циркулировать вокруг устройства для отвода тепло, поэтому убедитесь, что на расстоянии как минимум 5 см от его корпуса отсутствуют препятствия и посторонние предметы. Вентиляционные отверстия на корпусе должны быть всегда свободны.

Уровень громкости



Некомфортный уровень громкости всегда лежит ниже, чем максимально возможное усиление аудиосистемы. Следите, чтобы уровень громкости не превышал комфортный для слуха, иначе возможны необратимые повреждения слуха. Перед любыми переключениями входов усилителя, снижайте уровень громкости на минимум.

Уход



Перед чисткой отключите устройство от электросети. Для чистки поверхностей используйте мягкую ткань, не оставляющую волокон. Ни в коем случае не пользуйтесь чистящими средствами или растворителями!

ДОПОЛНИТЕЛЬНЫЕ СВЕДЕНИЯ

Место установки



Качество звучания зависит и от качества установки аппаратуры.

Устройство следует установить на ровную, прочную и устойчивую поверхность.

Рекомендуем использовать специализированные стойки для аудиоаппаратуры производства Vincent. Не ставьте компоненты аудиосистемы один на другой.

Утилизация



В соответствии с указаниями Европейского сообщества 2002/96/ЕС данное устройство должно быть утилизировано в пункт приема использованного электрооборудования. Выполнение указаний поможет сохранить экологическое равновесие и подтолкнет производителей к улучшению надежности выпускаемой продукции. Обратитесь в местные органы власти за дальнейшей информацией об экологически правильной утилизации электрооборудования или свяжитесь с торговым точкой, в которой вы приобрели ваше оборудование.

Знак СЕ



В заводском исходном состоянии данное устройство соответствует всем действующим требованиям Европейского союза и разрешено к использованию в странах ЕС (требования по электромагнитному излучению и другие требования к низковольтному оборудованию).

Юридическая информация



Данное Руководство было написано Андреасом Бёером и произведено фирмой Sintron Vertriebs GmbH, 76473 Иффецхайм, Германия. Копирование и иное тиражирование полностью или частично разрешено только с письменного разрешения производителя. Vincent является зарегистрированной торговой маркой Sintron Vertriebs GmbH, 76473 Иффецхайм, Германия.

Фирма Vincent постоянно совершенствует свои изделия и в связи с этим внешний вид и конструкция изделия может быть изменена без уведомления.

Данное Руководство предназначено для информационного обслуживания и может быть изменено без уведомления. Руководство не накладывает никаких обязательств на владельца торговой марки. Владелец торговой марки не несет ответственности за ошибки или неточности, которые могут обнаружиться в данном Руководстве.

Упаковка

Настоятельно рекомендуем сохранить упаковку, в которой получено изделие, на случай его будущей транспортировки. В подавляющем большинстве случаев повреждения в процессе перевозки вызваны ненадлежащей упаковкой аудиоустройства.

Оригинальная упаковка обеспечивает надежную транспортировку изделия и защищает его от возможных повреждений при перевозке.

Символы (пиктограммы) в данном Руководстве



Символ молнии в равностороннем треугольнике предостерегает пользователя о том, что в корпусе изделия имеется неизолированное опасное напряжение, величина которого достаточна для угрозы электрошока.



Восклицательный знак в равностороннем треугольнике обращает внимание пользователя на особо важную информацию о работе с устройством и его техническому обслуживанию.



Указательный палец сообщает полезные сведения и советы по обращению с устройством

КОМПЛЕКТ ПОСТАВКИ

В комплекте к усилителю вы найдете следующие аксессуары и принадлежности:

- 1 кабель электропитания
- 1 кабель проводного дистанционного управления Power Control
- данное руководство

ВВЕДЕНИЕ

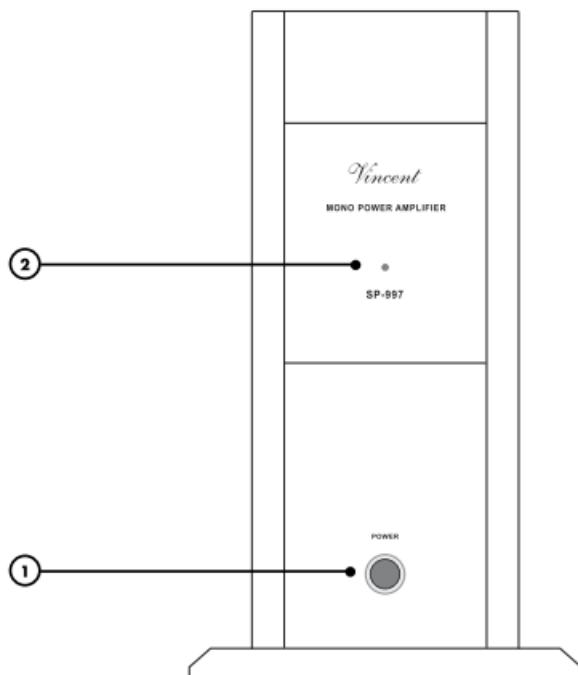
Как известно, фирма Vincent производит широкий ассортимент аппаратуры для домашнего воспроизведения музыки, включая высококлассные компоненты для многоканального звучания домашнего кинотеатра и стереоаппаратуру высокого уровня. Не случайно наши конструкторы уделяют много внимания разным вариантам усилителей мощности: быстрым изменениям технологий подвержены в первую очередь источники фонограмм, а усилительная техника куда более консервативна и может использоваться в самых разных по степени инноваций системах. Иначе говоря, какими бы не были форматы и носители аудиопрограмм будущего, для их воспроизведения через акустические системы (АС) все равно понадобятся высококачественные усилители.

Обеспечить гибкость конфигурации и легкую интеграцию в самые разные аудиосистемы, от стерео до многоканальных, позволяет оригинальная идея Vincent, освоившей выпуск монофонических усилителей мощности малой ширины, благодаря чему на стандартной ширине аудиостойки 43 см можно разместить пять таких усилителей! Небольшая площадь установки такого усилителя позволяет, при необходимости, также расположить его в непосредственной близости к озвучиваемой акустической системе.

SP-997 — это монофонический усилитель мощности гибкого назначения, входящий в линейку SolidLine. Он идеально подходит для совместного использования с одним из наших полноразмерных предусилителей (Vincent SA-94, SA-93Plus) или же с компактным SA-96, также будет отлично сочетаться с предусилителем с выходом на наушники KHV-1, а в многоканальной аудиосистеме — с нашим предусилителем—декодером окружающего звука SAV-C. Благодаря шине триггерного управления Power Control включением/выключением SP-997 можно управлять дистанционно. Несмотря на миниатюрные размеры этот моноблок вовсе непохож на маломощную игрушку и имеет достаточный запас мощности для работы практически с любыми АС.

В качестве источников сигнала рассмотрите модели Vincent: проигрыватель CD или DVD, тюнер. Добавив подходящие акустические системы, кабели и специализированные стойки Vincent, вы получите гармоничную внешне стереосистему, настроенную под требования пользователя.

ПЕРЕДНЯЯ ПАНЕЛЬ



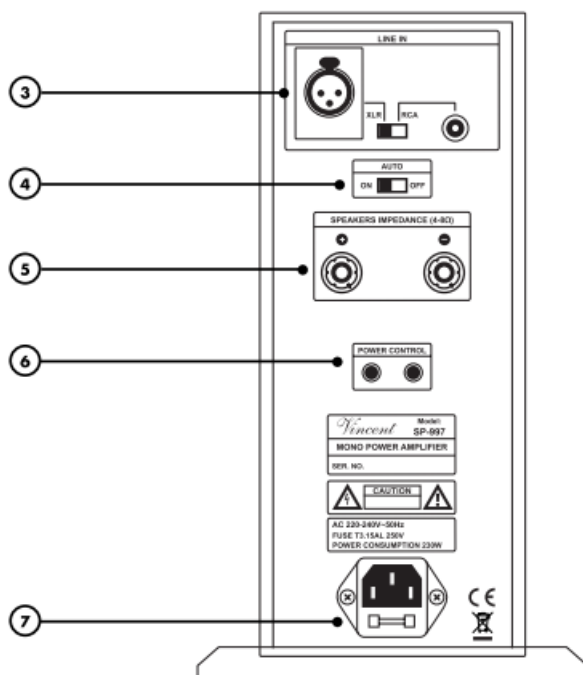
1. POWER: Кнопка Вкл./Выкл.

Нажатие на кнопку включает/выключает устройство. Если усилитель не подключен к шине проводного дистанционного управления Power Control (6), то пользователь может задать функцию автоматического включения/выключения при появлении/отсутствии сигнала с помощью переключателя на задней панели AUTO (4). Если к разъему шины POWER CONTROL подсоединен кабель управления, то включение и выключение усилителя осуществляется только по триггерному сигналу управления и SP-997 не будет реагировать на нажатие кнопки POWER.

2. Светодиодный индикатор включения POWER

Светится, когда усилитель включен (кнопкой POWER или дистанционно) и готов к работе.

ЗАДНЯЯ ПАНЕЛЬ



3. LINE IN: вход для подключения к предусилителю (моно)

Соедините этот вход аудиокабелем с разъемами RCA или XLR с выходом предусилителя для соответствующего канала (правого или левого). Например, используйте выход предусилителя "PRE OUT R" для использования SP-997 в правом канале усиления. Входы RCA и XLR одновременно работать не могут. Установите переключатель "XLR/RCA" в положение, соответствующее используемому аудиокабелю. Не подключайте к входным разъемам усилителя источник сигнала с нерегулируемым линейным выходом!

4. AUTO: автоматическое отключения при отсутствии аудиосигнала

Если переключатель находится в положении ON ("вкл."), то при отсутствии аудиосигнала на входе LINE IN (3) в течение 30 минут усилитель отключится от электросети автоматически. Если к разъемы шины POWER CONTROL (6) подключен кабель управления, функция автоматического отключения не работает.

5. SPEAKERS: Клеммы для подключения акустической системы (АС)

Винтовые клеммы для подключения соединительного кабеля к одной АС. Возможно использование 4-миллиметровых кабельных разъемов типа "банан".

6. POWER CONTROL (12V): триггерное управление

Разъемы типа "мини-джек" (3.5 мм) для передачи или получения триггерного (12 В) сигнала управления включением/выключением SA-997 и других компонентов Vincent. При подключении кабеля управления кнопка "POWER" на передней панели перестает действовать и SP-997 включается и выключается только по команде от "ведущего" компонента Vincent (предусилителя, интегрального усилителя).

7. Входной сетевой разъем МЭК и сетевой предохранитель

Подключите кабель электропитания к этому разъему, затем подключите его к стенной розетке. В разъем интегрирован пластиковый держатель, в котором установлен сетевой предохранитель. Соблюдайте правила техники безопасности при замене предохранителя.

УСТАНОВКА, ПОДГОТОВКА К РАБОТЕ

Перед тем, как проводить любые соединения аудиокабелей, убедитесь, что сетевой кабель усилителя отключен от розетки. После завершения подключения межблочных кабелей можно подключить сетевой кабель усилителя к электросети.



ПРИ УСТАНОВКЕ СОБЛЮДАЙТЕ СЛЕДУЮЩИЕ ТРЕБОВАНИЯ:



Защитные колпачки

Снимите защитные колпачки с разъемов на задней панели усилителя.

Кабели с разъемами RCA



Обратите внимание, что все подключения кабелей следует производить при выключенном усилителе. Если при включенном усилителе центральный штырек кабельного разъема RCA коснется цилиндрического стакана разъема RCA на усилителе, то это может вывести усилитель из строя. После выключения усилителя подождите как минимум 1 минуту и только тогда проводите изменения в кабельных подключениях.

Балансное подключение с разъемами XLR

Обратите внимание, что существуют разногласия в стандартной распайке симметричных разъемов XLR и она может отличаться у ряда европейских и американских производителей. В нашем производителе используется европейский стандарт, соответствующий принятому Обществом инженеров-звукотехников (AES) стандарту AES14-1992. Если приемное и передающее устройство сделаны одним производителем (в случае с Vincent это гарантируется), то передача сигнала происходит согласно стандарту, так как симметричный кабель всегда имеет одну и ту же структуру. Если же симметричное подключение используется между двумя устройствами с разными стандартами распайки разъемов, то полярность сигнала будет инвертирована и необходимо принять меры, чтобы скорректировать эту инверсию на одном из разъемов. Свяжитесь с вашим торговым представителем Vincent и он поможет вам решить проблему.

Подключение акустических систем (АС)

Мы рекомендуем пользоваться готовыми кабелями к АС, оснащенными кабельными разъемами типа "банан" или "лопатка". Они обеспечивают более надежный контакт и лучшую защиту от короткого замыкания, чем обычный кабель с оголенным центральным проводником.

Проверьте, чтобы оголенный провод или контактные элементы разъема кабеля не касались друг друга или металлических частей задней панели усилителя.

При подключении соблюдайте полярность: "положительный" провод кабеля к клемме "+" усилителя, "отрицательный" к клемме "-". При неправильном подключении качество звучания заметно ухудшается.

Не используйте акустические системы с номинальным сопротивлением менее 4 Ом.

При использовании кабелей с 4-миллиметровыми штырьками ("банан") не забудьте вынуть из торцевых отверстий выходных клемм усилителя пластиковые заглушки.

Надежность подключения

Убедитесь, что все разъемы имеют надежное соединение. Плохой контакт между разъемами на аппаратуре и на кабелях может привести к появлению фона и помех в звуке, а также к сбоям в работе оборудования и его повреждению.



неправильно

правильно

Чтобы получить максимально возможное качество звучания рекомендуем использовать в аудиосистеме специализированные кабели (например производства Vincent) и высококачественные акустические системы. Ваш торговый представитель Vincent проконсультирует вас по вопросам выбора кабелей и сопутствующей аппаратуры.

ПОДКЛЮЧЕНИЕ К ПРЕДВАРИТЕЛЬНОМУ УСИЛИТЕЛЮ

Усилитель мощности оснащен одним входом (моно) "LINE IN" для подключения к регулируемому выходу выбранного канала (левого или правого) предварительного усилителя. Усиленный сигнал для выбранного канала будет подан на подключенную к SP-997 акустическую систему.

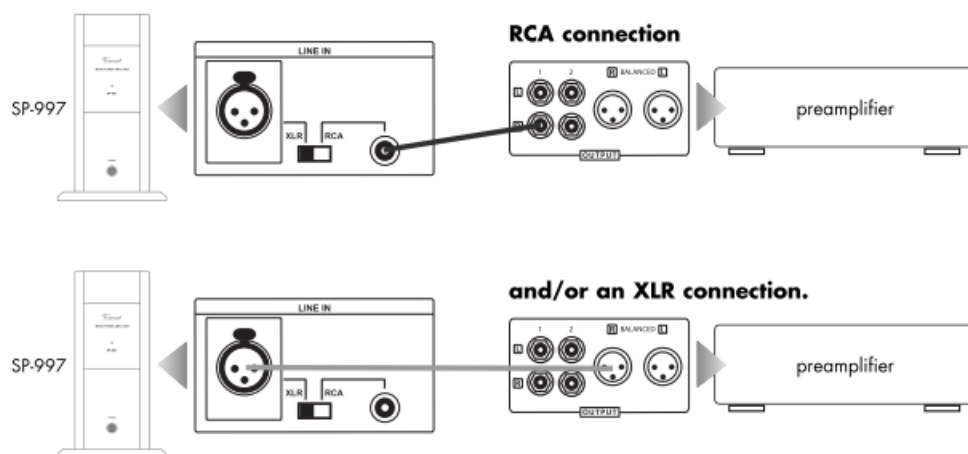


Внимание:

Не подключайте усилитель мощности к линейным (для записи) выходам предусилителя, обычно маркированным как "LINE OUT". Используйте только регулируемый выход предусилителя, обычно маркированный "PRE OUT".

Для подключения усилителя мощности SP-997 к выходу предусилителя предназначен один из двух входных разъемов: RCA или XLR. При наличии у предусилителя выхода с разъемами XLR предпочтительнее использовать именно этот вариант соединения. Входные разъемы RCA и XLR не могут работать одновременно. Установите переключатель "XLR/RCA" (3) на передней панели усилителя мощности в соответствии с выбранным способом подключения.

Соединительный (межблочный) аудиокабель должен быть подключен к выходу предусилителя ("OUTPUT", "PRE OUT"). Выберите соответствующий канал усиления для SP-997. Например, для усиления правого канала подключите его к выходу предусилителя, маркированному "PRE OUT R" (правый канал).



При наличии двух предварительных усилителей с выходами RCA и XLR их можно подключить к SP-995 и коммутировать (выбирать) активное соединение с помощью кнопки "XLR IN" на передней панели. Перед любыми переключениями входов не забудьте установить уровень выхода предусилителя на минимум.

Если переключатель AUTO (4) переведен в положение ON ("вкл.") и отсутствует кабельное соединение по шине POWER CONTROL, то усилитель отключится от электросети автоматически при отсутствии аудиосигнала на входе LINE IN (3) в течение 30 минут.

ПОДКЛЮЧЕНИЕ К ЭЛЕКТРОСЕТИ

Прежде чем подключить сетевой кабель к устройству, удостоверьтесь, что указанное на нем напряжение сети (шильдик рядом с входным силовым разъемом) соответствует напряжению местной электросети. Убедитесь, что между силовым кабелем и силовым разъемом на задней панели устройства (7) имеется надежный контакт. Проверив совпадение параметров электропитания и надежность подключения, подключите вилку кабеля электропитания устройства к стенной розетке.

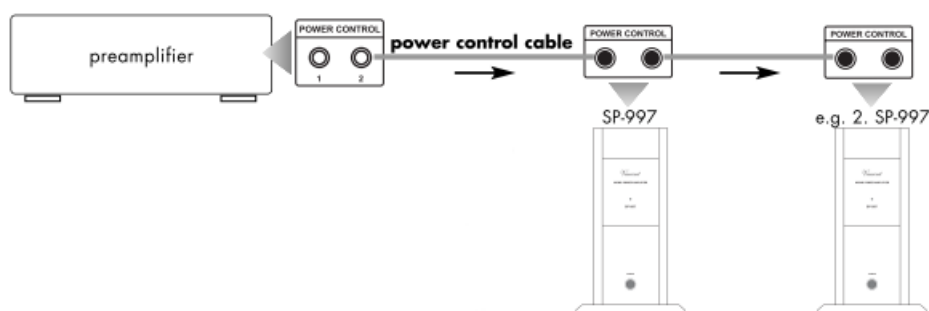
НЕОБХОДИМЫЕ ПОДКЛЮЧЕНИЯ ДЛЯ ДИСТАНЦИОННОГО ПРОВОДНОГО УПРАВЛЕНИЯ ВКЛЮЧЕНИЕМ/ВЫКЛЮЧЕНИЕМ

Аудио-, а тем более аудиовидео- системы могут включать в себя большое количество компонентов. Включать/выключать каждый из них каждый раз перед (или после) использования аудиосистемы может быть неудобно, поэтому производители аппаратуры договорились об использовании дистанционного проводного включения/выключения так называемого "триггерного" типа ("TRIGGER"). Данный тип управления включением обычно используется для предварительных усилителей и усилителей мощности.

Для того, чтобы задействовать триггерное включение/выключение, совместимые усилители должны быть соединены между собой специальным кабелем. При таком соединении команда выключения, например, предусилителя, передается на соединенные шиной управления устройства, которые также выключаются. Обратите внимание, что соединенные по шине устройства в выключенном состоянии не отключены от электросети полностью, а находятся в режиме ожидания. Соединительный управляющий кабель представляет собой кабель с двумя проводниками и разъемами типа "мини-джек" 3,5 мм (моно). Для соединения двух устройств достаточно одного такого кабеля.

Чтобы SP-997 мог получать команды управления включением/выключением от предусилителя, сначала необходимо соединить устройства кабелями управления согласно приведенной ниже схеме. Если в использовании триггерного управления нет необходимости, то оставьте разъемы "POWER CONTROL" неподключенными.

SP-997 оснащен двумя гнездами шины проводного управления). Соедините кабелем с разъемами "мини-джек" одно из этих гнезд с выходными разъемами Power Control предусилителя, интегрального усилителя или устройства, пропускающего управляющий сигнал шины POWER CONTROL. Второе гнездо POWER CONTROL усилителя SP-997 можно оставить неподключенным или использовать для сквозной передачи сигнала управления на другие компоненты Vincent, например на монофонический усилитель мощности для другого канала аудиосистемы. Обратите внимание, что усилитель мощности не генерирует сигналов управления включением/выключением других компонентов, а может только передавать их по шине управления дальше.



В теории число устройств, соединенных по шине триггерного управления не ограничено, и если проводное управление включением/выключением требуется расширить, то можно использовать соединение по цепочке через выходные разъемы Power Control объединенных шиной управления устройств. Метод, когда каждое устройство получает сигнал на триггерный вход и передает его дальше на выходной разъем шины управления, называется "daisy chaining" (последовательная цепь).



Внимание!

"Ведомые" устройства, совместимые с триггерным управлением (то есть не усилители или предварительные усилители) в подавляющем большинстве случаев оснащены двумя идентичными гнездами шины управления, которые могут быть не маркированы. В таком случае, любой из них может использоваться как вход (или выход) сигнала управления. Некоторые "ведущие" устройства, генерирующие сигнал управления (усилители, предусилители) также могут иметь два идентичных немаркированных гнезда шины управления. В таких случаях следует считать, что оба гнезда являются выходными.

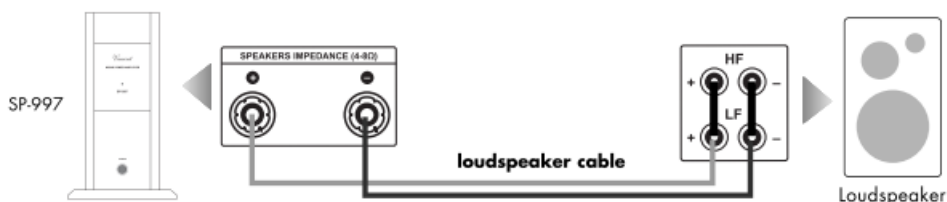
Обратите внимание, что гнезда триггерных выходов "POWER CONTROL" усилителей или предусилителей нельзя соединять между собой! Ведомые устройства могут иметь соединение по шине управления (прямое или по цепочке) только с одним ведущим устройством.

При подключении кабеля управления ко входу шины POWER CONTROL кнопка "POWER" (1) на передней панели перестает действовать и SP-997 включается и выключается только по команде от другого, ведущего компонента Vincent (предусилителя, интегрального усилителя). Обратите внимание, что шина проводного управления задействована даже в том случае, когда второй конец кабеля, подключенного к гнезду POWER CONTROL SP-997, свободен. Если в использовании триггерного управления нет необходимости, то оставьте разъемы "POWER CONTROL" неподключенными!

Заметьте также, что функция автоматического включения/выключения по наличию звукового сигнала на входных разъемах (кнопка AUTO (4)), отключается в случае, если задействована шина проводного управления POWER CONTROL.

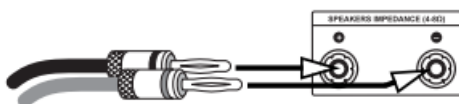
ПОДКЛЮЧЕНИЕ АКУСТИЧЕСКИХ СИСТЕМ (АС)

К монофоническому усилителю мощности SP-997 можно подключить одну акустическую систему, для чего на задней панели имеется набор выходных клемм с пометкой о полярности: "положительная" (+) и "отрицательная" (-). С помощью соединительного кабеля подключите выходные клеммы усилителя к соответствующим по полярности клеммам акустической системы. Обратите внимание, что монофонический усилитель мощности, такой как SP-996 предназначен для усиления только одного канала аудиосистемы и для использования в режиме стерео или многоканального звука потребуются дополнительные усилители.

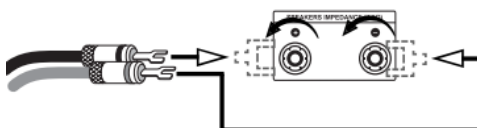


Если выбрано обычное однопроводное подключение (к акустической системе идет один кабель с двумя проводниками), а акустическая система оснащена возможностью двухпроводного подключения bi-wiring (на ней имеется не две, а четыре входных клеммы), то перед подключением проверьте, чтобы между клеммами на АС, помеченными "+", была установлена соединительная перемычка. Такая же перемычка должна быть установлена между клеммами на АС, помеченными "-". После этого подключите кабель между усилителем и АС так, чтобы соблюдалась полярность соединений: "клемма "-" усилителя соединялась с клеммой "-" АС, а "+" усилителя — с клеммой "+" АС.

Если вы воспользовались готовыми кабелями к АС, оснащенными кабельными разъемами типа "банан" диаметром 4 мм, то для подключения к выходным клеммам усилителя достаточно чуть-чуть отвернуть клемму усилителя против часовой стрелки и вставить кабельный наконечник в центральное отверстие. Чтобы плотнее зафиксировать кабельный наконечник в отверстии, чуть поверните клемму усилителя по часовой стрелке.



Если вы пользуетесь кабелями к АС, оснащенными кабельными разъемами типа "лопатка", то для подключения их к выходным клеммам усилителя сначала отверните клемму усилителя против часовой стрелки и вставьте лопатку наконечника под клемму, затем закрутите клемму по часовой стрелке так, чтобы надежно зафиксировать лопатку под клеммой. Проверьте, что контактные поверхности кабельного наконечника не касались другого кабельного наконечника, другой клеммы или иных проводящих металлических частей на задней панели усилителя.



Если вы используете кабель без наконечников, аккуратно освободите от изоляции примерно 1 см проводника на конце кабеля. Если проводник многожильный, тщательно скрутите жилки в плотную косичку, так чтобы из нее не высовывались жилки. Открутите клемму на усилителе и аккуратно вставьте оголенный проводник кабеля в отверстие на винтовом штыре клеммы. Затем аккуратно закрутите клемму по часовой стрелке так, чтобы оголенный кончик кабеля был надежно прижат и зафиксирован клеммой.



Внимание!

Номинальное сопротивление подключенной АС не должно быть меньше 4 Ом.

При подключении кабелей соблюдайте полярность. Один из проводников кабеля обычно помечен красным цветом или знаками "+".

УПРАВЛЕНИЕ

Команда	Кнопки управления	Описание
Включение/выключение	POWER (1)	Включение/выключение устройства с помощью кнопки на передней панели. В выключенном состоянии усилитель не отсоединен от электросети полностью и реагирует на триггерный сигнал дистанционного управления включением/выключением Power Control (6). В случае, если к одному из гнезд шины управления Power Control (6) подключен кабель управления, кнопка включения/выключения на передней панели перестает действовать. Перед включением устройства всегда уменьшайте уровень выходного сигнала в вашей аудиосистеме до минимума. После включения устройства индикаторный светодиод на передней панели мигает около 5 секунд — в течение этого времени схемы защиты отключают выходы усилителя.
Селектор входа (RCA/XLR)	XLR/RCA (3)	Переключатель задействованного входного разъема (XLR или RCA). В положении "XLR" задействуется разъем XLR, а вход RCA при этом положении отключен).
Автоматическое выключение при отсутствии аудиосигнала	AUTO (4)	Если переключатель AUTO находится в положении ON ("вкл."), то при отсутствии аудиосигнала на входе LINE IN (3) в течение 30 минут усилитель отключится от электросети автоматически. Если к разъемы шины POWER CONTROL (6) подключен кабель управления, функция автоматического отключения не действует.

СОВЕТЫ И РЕКОМЕНДАЦИИ

Прогрев

Любые аудиокомпоненты требуют некоторого времени работы для достижения оптимальных эксплуатационных параметров. Нужное для этого "прогрева" время будет зависеть от конкретного типа аппаратуры. Некоторые виды аудиоаппаратуры можно оставлять включенными в электросеть постоянно. Проконсультируйтесь с вашим торговым представителем Vincent.

Помехи и фон

Неблагоприятное сочетание особенностей компонентов-источников сигнала и схемы усилителя может привести к появлению фона с частотой переменного напряжения электросети, который может быть слышен через ваши акустические системы. В таком случае обычно громкость фона будет меняться с вращением регулятора выходного уровня усилителя. Данное явление не является указанием на дефект работы аппаратуры, но допускать его нежелательно. В общем случае причиной помехи с частотой сети может быть взаимодействие любого устройства, подключенного к той же заземленной сети электропитания, что и усилитель в вашей аудиосистеме.

Опыт показывает, что источником помехи чаще всего являются устройства, подключенные к приемным антеннам (например ТВ-приемник или УКВ-тюнер), персональные компьютеры, сабвуферы, электростатические акустические системы, а также проигрыватели грампластинок и усилители для наушников, подключенные к входу/выходу данного усилителя. Другой нередкой причиной возникновения фона и помех являются электромагнитные наводки, улавливаемые звукоснимателями проигрывателей грампластинок (попробуйте для проверки переставить проигрыватель на другое место).

Практически во всех электрических приборах шины, несущие нулевой потенциал, соединяются между собой в одной точке. Если в электросети имеется защитное заземление, то как правило провод заземления сетевого кабеля соединяет это заземление с корпусом электроприбора, который и является точкой соединения шин нулевого потенциала, обеспечивая таким образом экранирование внутренних схем прибора от внешних помех. Имеющаяся в некоторых усилителях коммутация заземления "Ground Lift" позволяет при необходимости разделить точку соединения сигнальной шины нулевых потенциалов и потенциал корпуса, соединенного через сетевой кабель с защитным заземлением электросети. При этом возможно снижения фона и помех, вызванных неправильными земляными соединениями внутри других подключенных электроприборов и сохраняется защитная функция заземления сетевого кабеля.

Если вам не удастся самостоятельно ликвидировать фон и помехи в аудиосистеме, обратитесь за помощью специалиста из магазина аудиотехники.

УСТРАНЕНИЕ НЕПОЛАДОК

Проблема	Возможная причина	Решение
При нажатии кнопки "Power" на передней панели устройство не включается	<p>Неправильно подключен кабель электропитания.</p> <p>Плохой контакт в сетевой розетке или во входном контакте (7) на устройстве. Дефектный сетевой кабель.</p> <p>К входному гнезду шины управления "Power Control" (6) подключен кабель управления, поэтому кнопка "Вкл." (1) на передней панели не работает.</p> <p>Перегорел предохранитель в устройстве. Устройство неисправно.</p>	<p>Подключите устройство к заведомо исправной сетевой розетке.</p> <p>Проверьте надежность соединений. При необходимости замените сетевой кабель.</p> <p>Включите ведущее устройство шины Power Control или отключите кабель шины управления, чтобы кнопка "Вкл." начала действовать.</p> <p>Свяжитесь с торговым представителем Vincent для замены предохранителя и проверки работоспособности устройства.</p>
Устройство не выключается	К входному гнезду шины управления "Power Control" (6) подключен кабель управления, по которому от ведущего устройства поступает триггерный сигнал.	Выключите ведущее устройство шины Power Control (обычно это предусилитель или интегральный усилитель). Если необходимости в дистанционном управлении выключением усилителя нет, отключите кабель шины управления Power Control (6).
Нет звука, хотя устройство включено и готово к работе (горит светодиод POWER (2) на передней панели)	<p>На подключенном к выбранному входу предусилителя источнике сигнала не началось воспроизведение фонограммы.</p> <p>Неправильное или отсутствующее кабельное соединение между выходом источника сигнала и входом предварительного усилителя.</p> <p>Выбран не тот вход предварительного усилителя.</p> <p>Уровень выходного сигнала предусилителя слишком мал.</p> <p>В предусилителе включен режим заглушения звука MUTE.</p> <p>Отсутствует или выполнено неправильно кабельное соединение между выходом предусилителя и входом SP-997.</p> <p>Неправильное соединение выходных клемм (5) усилителя с акустической системой или неисправность кабеля от усилителя к АС.</p>	<p>Убедитесь, что источник музыкальной программы включен и началось воспроизведение.</p> <p>Проверьте подключение и исправьте ошибки.</p> <p>Выберите вход, к которому подключен нужный источник сигнала.</p> <p>Регулятором выходного уровня увеличьте (соблюдая осторожность) уровень выходного сигнала предусилителя.</p> <p>В предусилителе отмените режим заглушения звука кнопкой MUTE, предварительно убрав уровень выхода на минимум.</p> <p>Проверьте надежность кабельных соединений между предусилителем и усилителем мощности SP-997.</p> <p>Проверьте надежность кабельных соединений между усилителем мощности и акустической системой.</p>
Плохое качество звука	<p>Плохой контакт разъемов соединительных кабелей, разъемы загрязнились, кабель неисправен.</p> <p>К входу предусилителя напрямую, без внешнего усилителя-корректора, подключен проигрыватель грампластинок.</p> <p>К входу усилителя мощности "LINE IN" (3) подключен линейный нерегулируемый выход источника сигнала.</p>	<p>Проверьте работоспособность кабеля и качество контакта в разъемах.</p> <p>Используйте внешний усилитель-корректор.</p> <p>К входу усилителя мощности можно подключать только регулируемый выход предусилителя. Исправьте подключение.</p>

Проблема	Возможная причина	Решение
Даже при остановленном воспроизведении в акустических системах слышен низкочастотный фон или гул	Изучите раздел "Фон и помехи" в главе "Советы и рекомендации" данного Руководства.	Изучите раздел "Фон и помехи" в главе "Советы и рекомендации" данного Руководства.

ТЕХНИЧЕСКИЕ ХАРАКТЕРИСТИКИ

Диапазон частот	20 Гц - 20 кГц $\pm 0,5$ дБ
Номинальная выходная мощность на нагрузке 8 Ом	150 Вт
Номинальная выходная мощность на нагрузке 4 Ом	250 Вт
Чувствительность по входу	1,2 В
Коэффициент гармонических искажений	$< 0,1$ % (1 кГц, 1 Вт)
Отношение сигнал/шум	> 95 дБ
Входное сопротивление	47 кОм
Требования к электропитанию	230 В / 50 Гц
Входы	1 X стерео RCA, 1 X стерео XLR, 1 x Power Control (мини-джек 3,5 мм)
Выходы	клеммы (2) для подключения одной АС 1 x Power Control (мини-джек 3,5 мм)
Габариты (ШхВхГ)	160 x 268 x 225 мм
Масса	6,5 кг
Цвет	черный / серебристый

СЛОВАРИК АУДИОТЕРМИНОВ

Чувствительность по входу

По стандарту эта та величина напряжения на входе (среднеквадратичная), которая позволяет получить максимальный неискаженный выходной уровень при установленном на максимум регуляторе выходного уровня усилителя. Например: для высокоуровневых входов чувствительность составляет от 100 мВ до 500 мВ, для входа ММ-звукоснимателя от 2 до 5 мВ, для входа МС-звукоснимателя от 0.1 до 0.5 мВ.

Уровень в дБ

В децибелах можно описать любые физические величины, но наиболее часто эта мера применяется для напряжения сигнала и его уровня. Принято называть звуковые сигналы уровнем ниже 1 В линейными, то есть совместимыми с линейными входами усилителя, то есть входами предназначенными для подключения проигрывателя CD, кассетной деки, проигрывателя DVD и т.д.

RCA

RCA — это стандарт аудиоразъема, когда-то предложенный американской корпорацией "Radio Corporation of America" (RCA). Аппаратный и кабельный разъем имеют цилиндрический внешний стакан и центральный штырек, что позволяет передать по одному кабелю монофонический аудиосигнал (также применяется для композитного видео). В отличие от симметричного разъема XLR такой разъем часто называют несимметричным или небалансным.

XLR

Данный тип разъема часто называют балансным или симметричным. Это разъем с механической фиксацией (байонетного типа) в цилиндрическом корпусе диаметром примерно 1,5 см, он имеет три контактных штырька или гнезда. Разъем XLR принято применять вместо разъемов RCA в условиях профессиональных студий звукозаписи и концертов, так как одним из преимуществ такого соединения является перенос идентичного, но инвертированного по полярности, сигнала параллельно основному. Если в приемном устройстве имеется соответствующая схема обработки такого "удвоенного" сигнала, то наведенные в кабеле шумы и помехе легко взаимоуничтожаются. Для симметричных линий передач используется больший, чем для несимметричных, уровень сигнала, что также повышает устойчивость линии к помехам и шумам.

Vincent



Сохраняйте чек после покупки устройства, отсчет гарантийного срока эксплуатации начинается с даты на чеке. Ниже запишите серийный номер устройства (вы найдете его на задней панели).

Серийный номер:

Sintron Vertriebs GmbH · Elektronik Import & Export · Südring 14 · D-76473 Iffezheim