

# FRWS 5 SC - 8 Ohm

Art. No. 2220

---



**Magnetisch abgeschirmter 5 cm (2") Breitbandlautsprecher** mit minimalen Abmessungen durch leichten Alnico-Magnet. Ausgeglichener Frequenzgang ab 350 Hz und gutes Rundstrahlverhalten. Besonders geeignet für Musik- und Sprachwiedergabe im Multimedia-Bereich (Fernseher, PCs usw.).

**Magnetically shielded 5 cm (2") full-range driver** with highly compact construction due to light-weight alnico magnet. Features balanced frequency response from 350 Hz and good omnidirectional sound distribution. Particularly suitable for music and voice reproduction in multimedia applications such as TV's, PC's etc.

## Anwendungsmöglichkeiten / Typical applications

- Video-Monitore
- Fernsehgeräte
- Kontroll-Lautsprecher für elektronische Geräte
- Modellbau

- Video monitoring screens
- TVs
- Control speaker for electronic devices
- Model construction

24.07.2013

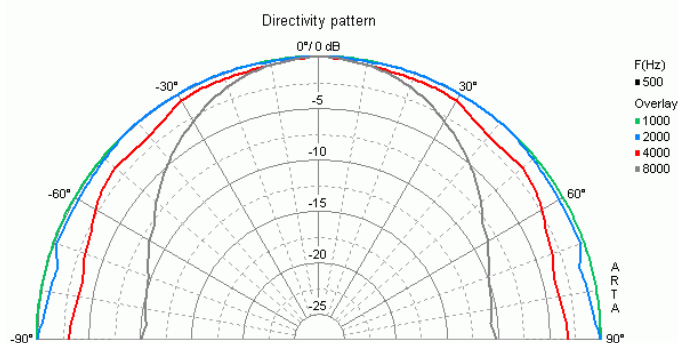
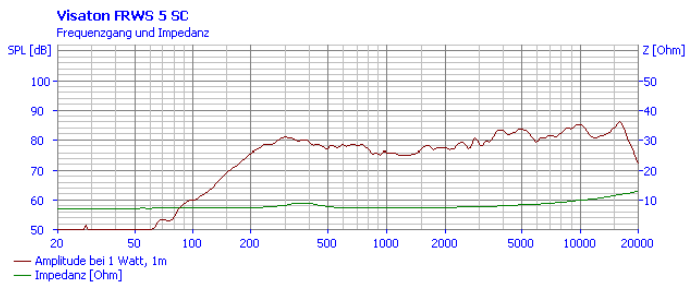
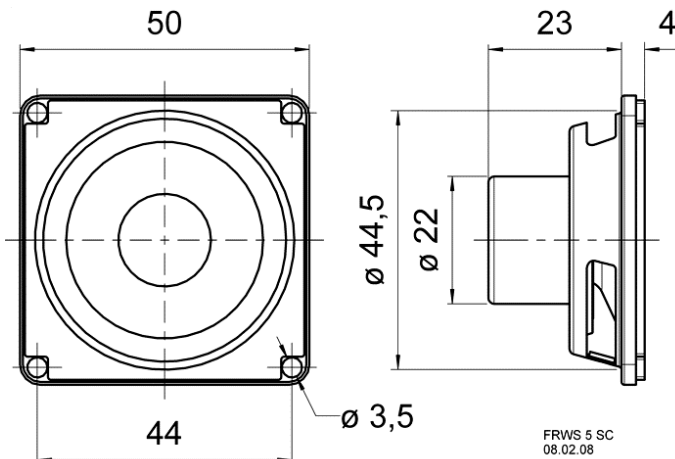
**Eigenschaften / Attributes**

- Feuchtigkeitsimprägnierte Membran
- Metallausführung
- Magnetische Abschirmung

- Moisturised cone
- Metal basket
- Magnetically shielded

# FRWS 5 SC - 8 Ohm

Art. No. 2220



## Technische Daten / Technical data

Nennbelastbarkeit Rated power	4 W
Musikbelastbarkeit Maximum power	8 W
Nennimpedanz Z Nominal impedance Z	8 Ohm
Übertragungsbereich Frequency response	200–20000 Hz
Mittlerer Schalldruckpegel Mean sound pressure level (1 W/1 m)	80 dB
Abstrahlwinkel (-6 dB) Opening angle (-6 dB)	180°/4000 Hz
Grenzauslenkung Excursion limit	+/-2 mm
Resonanzfrequenz fs Resonance frequency fs	350 Hz
Schwingspulendurchmesser Voice coil diameter	14 mm
Wickelhöhe Height of winding	3,5 mm
Schallwandöffnung Cutout diameter	45 mm
Gewicht netto Net weight	0,052 kg
Gleichstromwiderstand Rdc D.C. resistance Rdc	7,2 Ohm
Mechanischer Q-Faktor Qms Mechanical Q factor Qms	4,1
Elektrischer Q-Faktor Qes Electrical Q factor Qes	9,35
Gesamt-Q-Faktor Qts Total Q factor Qts	2,85
Äquivalentes Luftnachgiebigkeitsvolumen Vas Equivalent volume Vas	0,2 l
Effektive Membranfläche Sd Effective piston area Sd	12 cm <sup>2</sup>
Dynamische bewegte Masse Mms Dynamically moved mass Mms	0,5 g
Antriebsfaktor Bxl Force factor Bxl	1 Tm
Schwingspuleninduktivität L	

24.07.2013

Inductance of the voice coil L 0,1 mH

Temperaturbereich  
Temperature range -25 ... 70 °C