

K 50 WP - 16 Ohm

Art. No. 2917



5 cm (2") Kleinlautsprecher mit Kunststoff-korb und Kunststoffmembran. Breiter Übertragungsbereich und gute Sprachverständlichkeit. Besonders geeignet für Anwendungen im Außenbereich und unter kritischen Umgebungseinflüssen (z.B. Feuchtigkeit).

*) IP-Schutzklasse für Frontseite bei Einbau in ein abgedichtetes Gehäuse

5 cm (2") miniature speaker with a plastic basket and plastic diaphragm. Broad frequency response and good voice reproduction. Particularly well suited to outdoor applications and where ambient conditions are generally unfavourable (e.g. high humidity).

*) IP protection class for front side when built into a sealed enclosure

Anwendungsmöglichkeiten / Typical applications

- Kontroll-Lautsprecher für elektronische Geräte
- Kontroll-Lautsprecher im Außenbereich

- Monitoring speaker for electronic devices
- Monitoring speaker for outdoor systems

14.06.2013

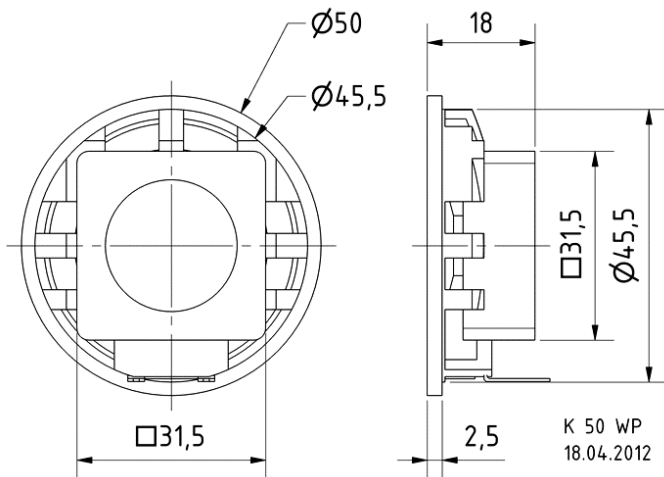
Eigenschaften / Attributes

- wetterfest
- UV-beständig
- Kunststoff: ABS (Korb; UL 94: HB), Mylar (Membran)
- funktionstüchtig bei Kälte gemäß EN 60068-2-1/EN 50155

- Plastic: ABS (basket; UL 94: HB); Mylar (diaphragm)
- Functionally at cold according to EN 60068-2-1/EN 50155
- Weather-resistant
- UV-resistant

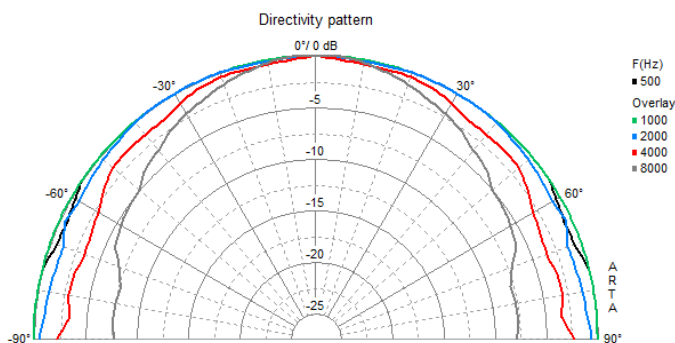
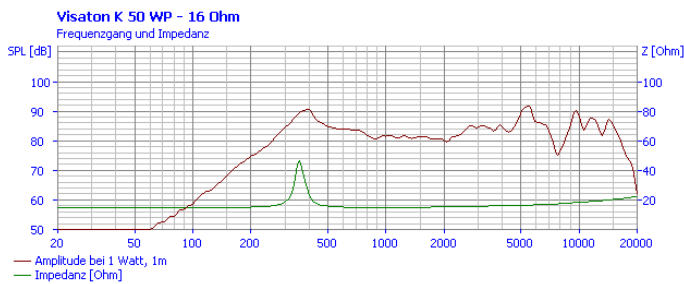
K 50 WP - 16 Ohm

Art. No. 2917



Technische Daten / Technical data

| | |
|---|-----------------|
| Nennbelastbarkeit Rated power | 2 W |
| Musikbelastbarkeit Maximum power | 3 W |
| Nennimpedanz Z Nominal impedance Z | 16 Ohm |
| Übertragungsbereich Frequency response | 180–17000 Hz |
| Mittlerer Schalldruckpegel Mean sound pressure level | 84 dB (1 W/1 m) |
| Abstrahlwinkel (-6 dB) Opening angle (-6 dB) | 180°/4000 Hz |
| Grenzauslenkung Excursion limit | +/-1 mm |
| Resonanzfrequenz f_s Resonance frequency f_s | 300 Hz |
| Obere Polplattenhöhe Height of front pole-plate | 2 mm |
| Schwingspulendurchmesser Voice coil diameter | 10 mm |
| Wickelhöhe Height of winding | 2,5 mm |
| Schallwandöffnung Cutout diameter | 46 mm |
| Gewicht netto Net weight | 0,048 kg |
| Schutzklasse Protective system | IP 65 *) |
| Temperaturbereich Temperature range | -40 ... 80 °C |



14.06.2013