

# R 10 S - 4 Ohm

Art. No. 2036

---



**10 cm (4")** Breitbandlautsprecher mit hohem Wirkungsgrad und ausgeglichenem Frequenzgang mit Hochtonanstieg. Dadurch sehr gute Sprachverständlichkeit. Besonders geeignet als Einbaulautsprecher für elektronische Geräte und Beschallungsanlagen.

**10 cm (4") fullrange speaker** with high efficiency and balanced frequency response. Especially suitable as control speaker for electronic devices.

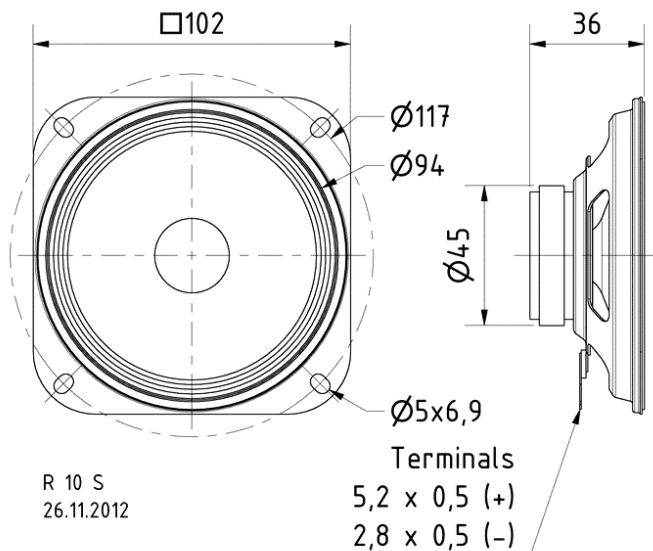
## Anwendungsmöglichkeiten / Typical applications

- Kontroll-Lautsprecher für elektronische Geräte
  - Deckenlautsprecher in Schienenfahrzeugen und Bussen
  - Modellbau
- 
- Control speakers for electronic devices
  - Ceiling-mounted speakers in railway carriages and busses
  - Model construction

29.04.2013

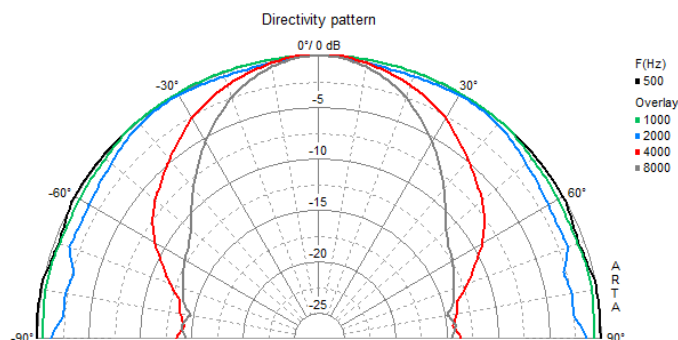
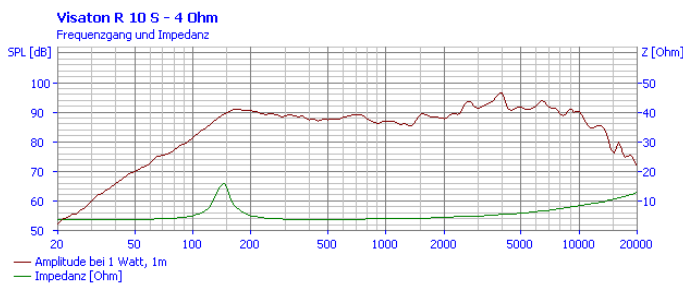
# R 10 S - 4 Ohm

Art. No. 2036



Technische Daten / Technical data

Nennbelastbarkeit Rated power	20 W
Musikbelastbarkeit Maximum power	30 W
Nennimpedanz Z Nominal impedance Z	4 Ohm
Übertragungsbereich Frequency response	100–13000 Hz
Mittlerer Schalldruckpegel Mean sound pressure level (1 W/1 m)	90 dB
Abstrahlwinkel (-6 dB) Opening angle (-6 dB)	92°/4000 Hz
Grenzauslenkung Excursion limit	+/-1,5 mm
Resonanzfrequenz fs Resonance frequency fs	160 Hz
Magnetische Induktion Magnetic induction	0,95 T
Magnetischer Fluss Magnetic flux	135 µWb
Obere Polplattenhöhe Height of front pole-plate	3 mm
Schwingspulendurchmesser Voice coil diameter	15 mm
Wickelhöhe Height of winding	4 mm
Schallwandöffnung Cutout diameter	93 mm
Gewicht netto Net weight	0,16 kg
Gleichstromwiderstand Rdc D.C. resistance Rdc	3,4 Ohm
Mechanischer Q-Faktor Qms Mechanical Q factor Qms	5,53
Elektrischer Q-Faktor Qes Electrical Q factor Qes	1,96
Gesamt-Q-Faktor Qts Total Q factor Qts	1,45
Äquivalentes Luftnachgiebigkeitsvolumen Vas Equivalent volume Vas	1,9 l
Effektive Membranfläche Sd	



29.04.2013

Effective piston area Sd	56 cm <sup>2</sup>
Dynamische bewegte Masse Mms Dynamically moved mass Mms	1,9 g
Antriebsfaktor Bxl Force factor Bxl	1,9 T m
Schwingspuleninduktivität L Inductance of the voice coil L	0,2 mH
Anschlüsse Connections	5,2 x 0,5 mm (+) 2,8 x 0,5 mm (-)
Temperaturbereich Temperature range	-25 ... 70 °C