

# TW 6 NG - 8 Ohm

Art. No. 1000

---

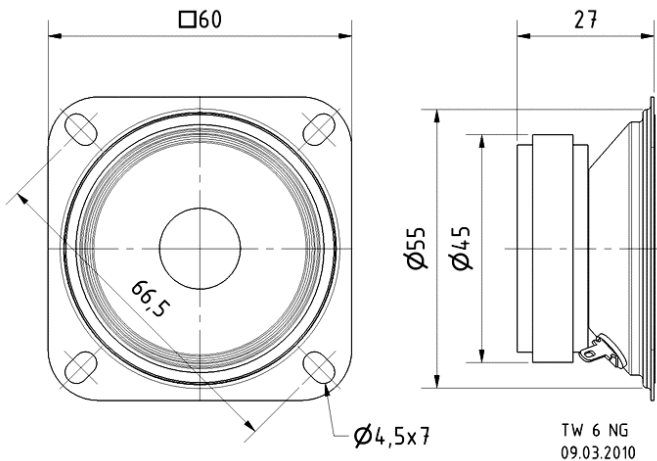


**Konushochtöner** mit quadratischer Korbform für den Hochtonbereich ab 5000 Hz. Ausgeglichener Frequenzgang mit spritzigem Hochtonbereich und hoher Belastbarkeit. Durch die rückseitig geschlossene Konstruktion entfällt ein separates Hochtongehäuse. Sehr gut geeignet als Ersatzbestückung für viele HiFi-Fertigboxen.

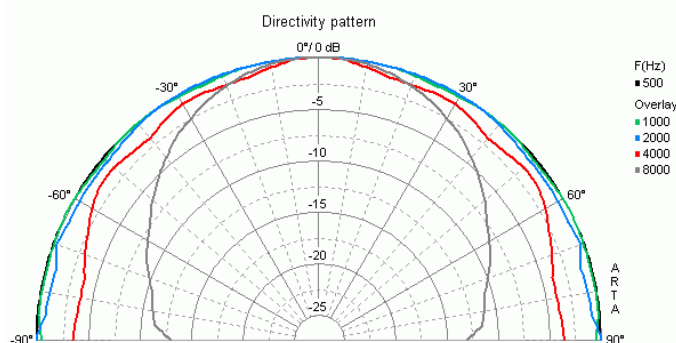
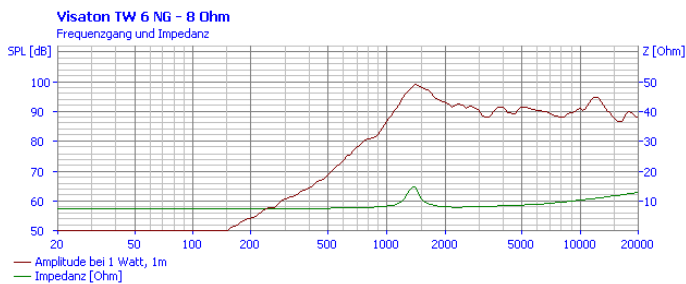
**Cone tweeter** for the high-frequency range above 5000 Hz. Balanced frequency response with brilliant treble and high power handling. Due to the sealed rear no separate high-frequency range housing construction necessary. Especially suitable as replacement unit for many HiFi speakers.

# TW 6 NG - 8 Ohm

Art. No. 1000



## Technische Daten / Technical data



Nennbelastbarkeit mit Hochpassfilter Nominal power handling with high pass	60 W (12 dB/Okt.; 5000 Hz)
Musikbelastbarkeit mit Hochpassfilter Peak power handling with high pass	100 W (12 dB/Okt.; 5000 Hz)
Nennimpedanz Z Nominal impedance Z	8 Ohm
Übertragungsbereich Frequency response	1000–30000 Hz
Mittlerer Schalldruckpegel Mean sound pressure level	91 dB (1 W/1 m)
Abstrahlwinkel (-6 dB) Opening angle (-6 dB)	97°/8000 Hz
Grenzauslenkung Excursion limit	+/-0,5 mm
Resonanzfrequenz fs Resonance frequency fs	1500 Hz
Magnetische Induktion Magnetic induction	0,8 T
Magnetischer Fluss Magnetic flux	70 µWb
Obere Polplattenhöhe Height of front pole-plate	2,5 mm
Schwingspulendurchmesser Voice coil diameter	14 mm
Wickelhöhe Height of winding	2,5 mm
Schallwandöffnung Cutout diameter	56 mm
Gewicht netto Net weight	0,14 kg
Gleichstromwiderstand Rdc D.C. resistance Rdc	6,5 Ohm
Effektive Membranfläche Sd Effective piston area Sd	17 cm <sup>2</sup>
Schwingspuleninduktivität L Inductance of the voice coil L	0,17 mH
Anschlüsse Connections	2,8 x 0,5 mm (+) 2,8 x 0,5 mm (-)

02.05.2013