

# WIZE

www.wize-av.com

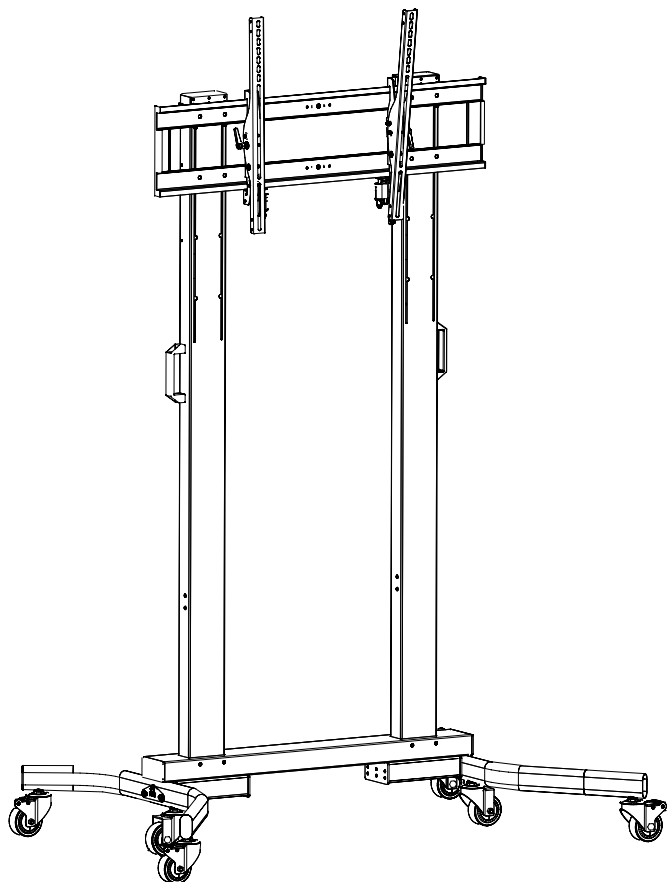
EN Instruction Manual

RU Инструкция

FR Manuel D'instructions

M90

Мобильная стойка для  
панелей диагональю 65"+



RU

## ВНИМАНИЕ!

RU

**ВНИМАНИЕ! ТРАВМА И ПОВРЕЖДЕНИЕ ОБОРУДОВАНИЯ МОЖЕТ ПРОИЗОЙТИ ОТ НЕПРАВИЛЬНОЙ УСТАНОВКИ ИЛИ СБОРКИ. ОЗНАКОМЬТЕСЬ СО СЛЕДУЮЩИМИ ПРЕДУПРЕЖДЕНИЯМИ ПЕРЕД НАЧАЛОМ.**

Компоненты, входящие в этот продукт, предназначен для установки на стенах из цельного

дерева, бетона или бетонных блоков. Для стен из других материалов, таких как кирпич,

пожалуйста, проконсультируйтесь с вашим инсталлятором и / или специалистом поставщика.

**НЕ ПРЕВЫШАЙТЕ МАКСИМАЛЬНЫЙ ВЕС, УКАЗАННЫЙ В ИНСТРУКЦИИ**



## WARNING!



**WARNING! SEVERE PERSONAL INJURY AND PROPERTY DAMAGE CAN RESULT FROM IMPROPER INSTALLATION OR ASSEMBLY. READ THE FOLLOWING WARNINGS BEFORE BEGINNING.**

Do not use this product for any purpose not explicitly specified by Wize. Improper installation may cause property damage or personal injury. If you do not understand these directions, or have doubts about the safety of the installation, contact Wize Customer Service or call a qualified contractor. Wize is not liable for damage or injury caused by incorrect mounting, assembly, or use.

**DO NOT EXCEED THE MAXIMUM WEIGHT CAPACITY FOR THIS PRODUCT**

# WEIGHT CAPACITY

- EN** Maximum Weight Capacity
- RU** Максимальный вес нагрузки
- FR** Poids maximal de l'écran

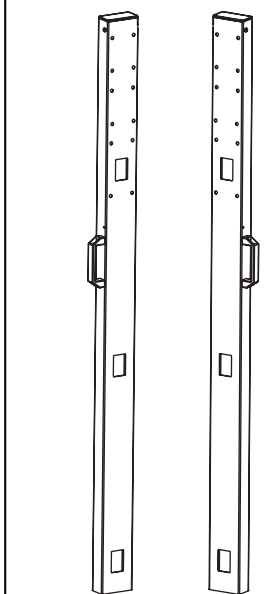
**300lb/136кг**



# PACKAGE CONTENTS

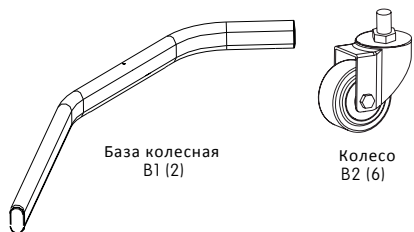
- RU** Комплектация
- FR** Contenu de l'emballage

## MS90 UPRIGHTS



Вертикальные колонны  
A1 (2)

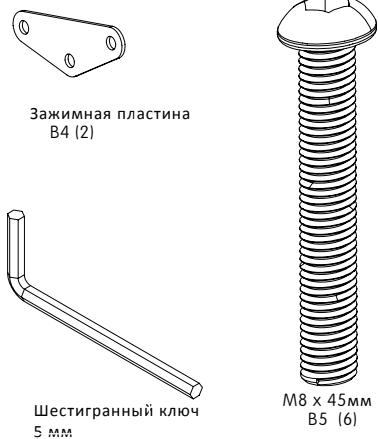
## M90 BASE



База колесная  
B1 (2)

Колесо  
B2 (6)

## S3731-1



Зажимная пластина  
B4 (2)

Шестигранный ключ  
5 мм

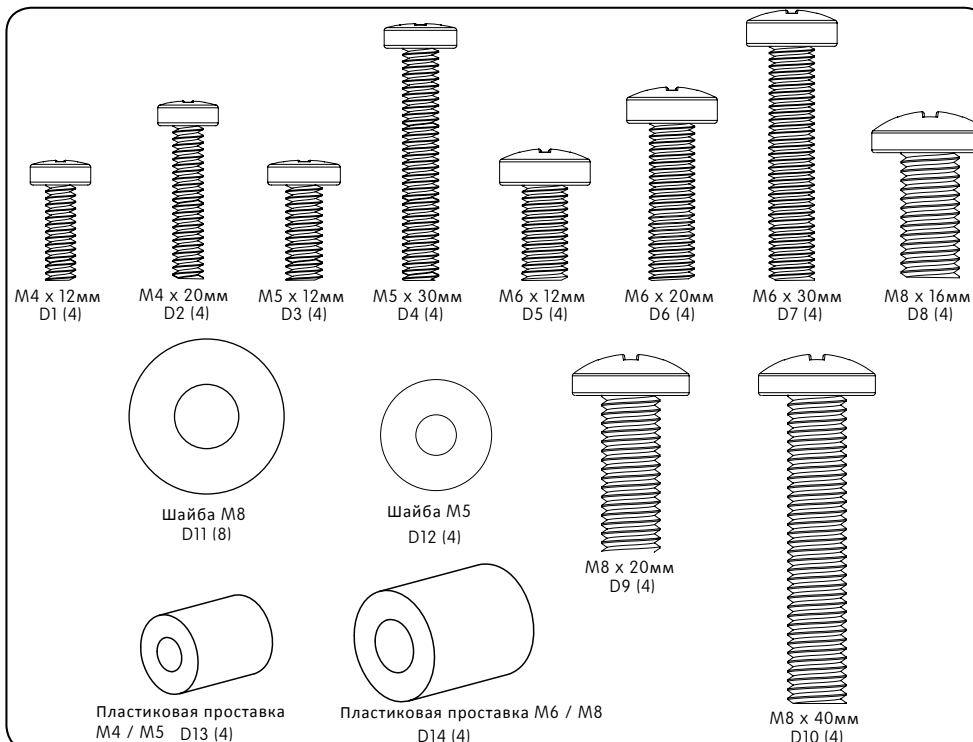
M8 x 45мм  
B5 (6)

**EN**

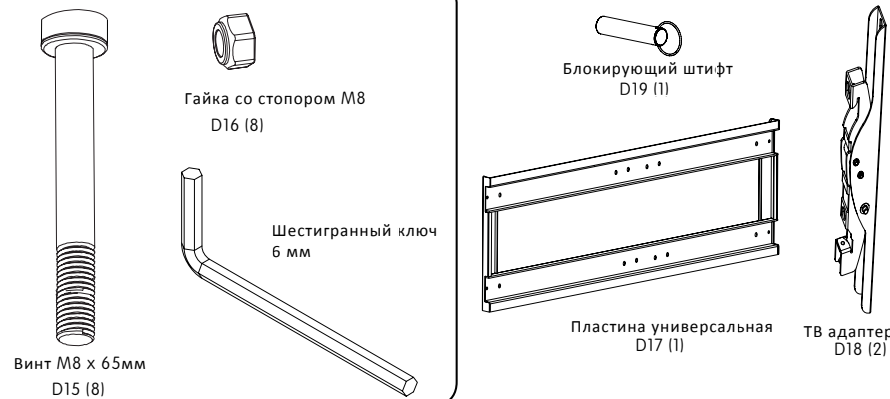
# PACKAGE CONTENTS

**RU** Перечень крепежа

**FR** Contenu de l'emballage

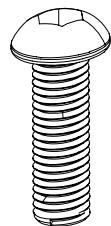
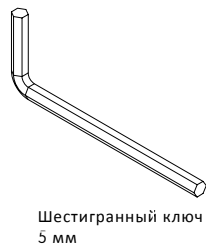
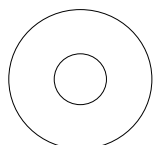


## S3755-1

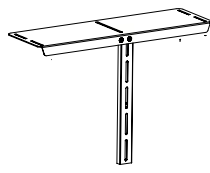
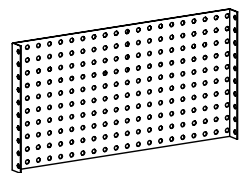
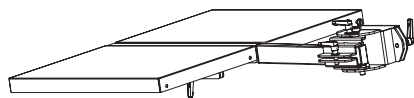
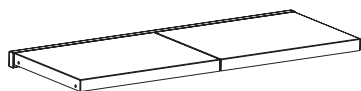


**EN**

# PACKAGE CONTENTS

**RU** Комплектация**FR** Contenu de l'emballage

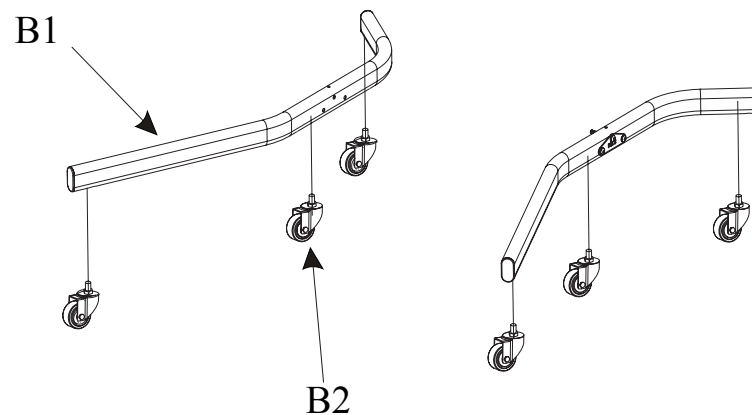
## **RU** АКСЕССУАРЫ (приобретаются отдельно)



# INSTALLATION INSTRUCTIONS

**RU** Руководство по сборке**FR** Instructions d'installation**1**

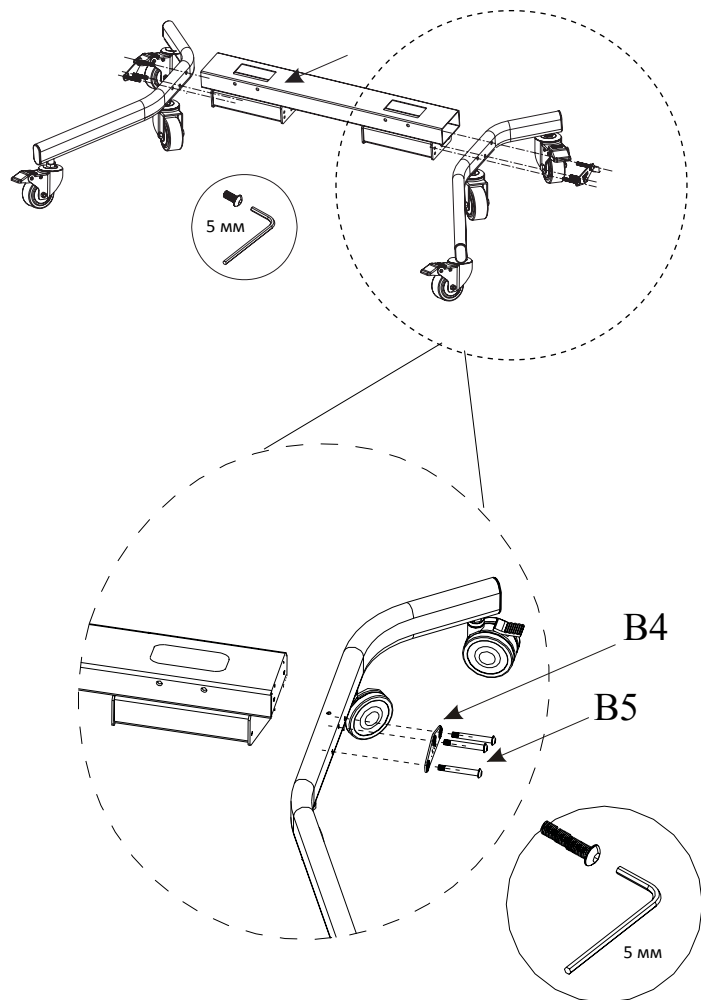
## Монтаж колес

**EN** Thread wheels (B2) into base assembly (B1).**RU** Ввинтите колеса (B2) в колесную базу (B1).**FR** Fixez les roulettes (B2) pour l'assemblage de base (B1).**1**

## 2-1 Монтаж колесной базы к стальному основанию

- EN** Using base plates (B4) and bolts (B5) attach cart base assembly to steel assembly.
- RU** Для присоединения колесной базы к стальному основанию используйте зажимные пластины (B4) и винты (B5).
- FR** En utilisant les plaques de base (B4) et boulons (B5) attacher la base de montage à l'extrusion.

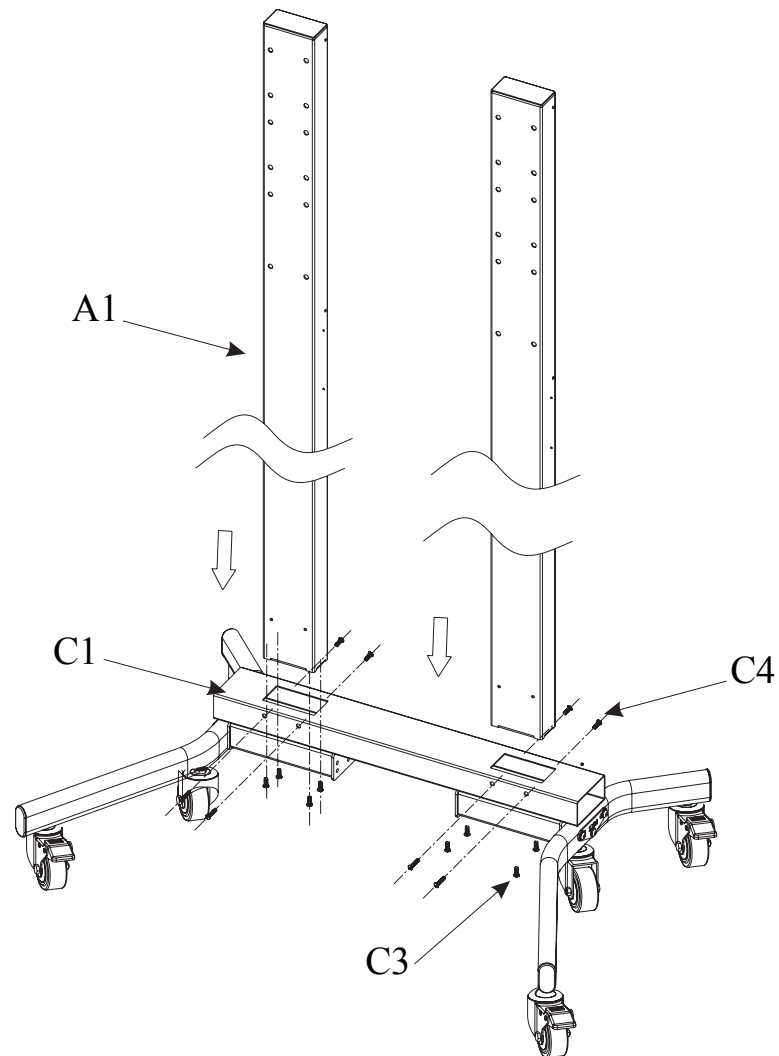
2-1



## 2-2 Установка вертикальных колонн

- EN** Slide uprights (A1) into steel assembly (C1) and secure using bolts (C3 and C4).
- RU** Вставьте вертикальные колонны (A1) в отверстия стального основания (C1) и закрепите винтами (C3 и C4).
- FR** Extrusions (A1) Slide dans l'assemblage de la boîte en acier (C1) et fixer avec des vis (C3 et C4).

2-2

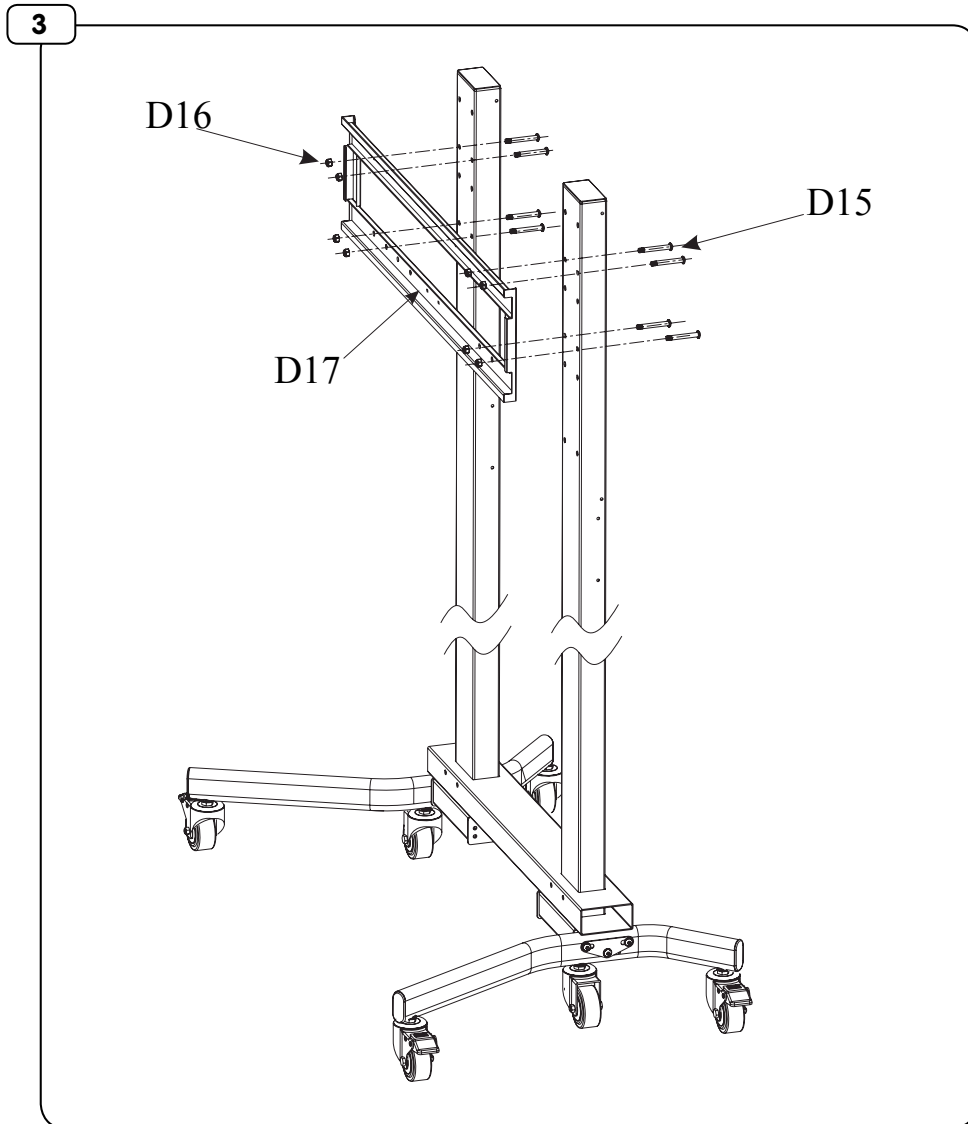


### 3 Монтаж универсальной пластины

**EN** Attach universal plate (D17) to desired position on uprights with bolt (D15) and nut (D16).

**RU** Установите универсальную пластину (D17), совмещая ее монтажные отверстия с отверстиями на вертикальных колоннах. Закрепите используя винты (D15) и гайки (D16).

**FR** Fixez la plaque universelle (D17) à la position désirée sur des montants avec un boulon (D15) et l'écrou (D16).

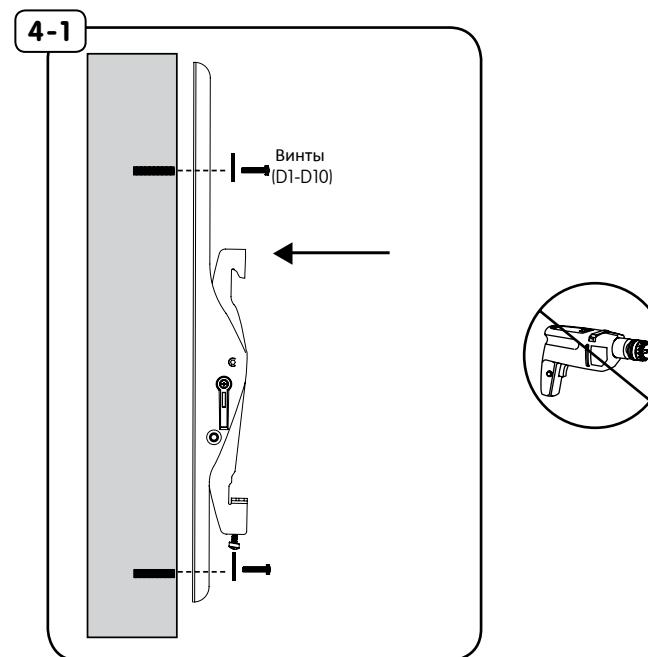


### 4-1 Монтаж ТВ адаптеров

**EN** Align mount bracket (D18) to holes on back of TV. Fasten using supplied hardware with a screwdriver. Hand tools only.

**RU** Выровняйте отверстия ТВ адаптеров (D18) и монтажные разъемы панели. Закрепите, используя крепежный набор. При необходимости используйте пластиковые прокладки. Не допускается использование электроинструмента.

**FR** Aligner le support de montage (D18) dans les trous à l'arrière du téléviseur. Fixer à l'aide de matériel fourni avec un tournevis. Outils à main seulement..

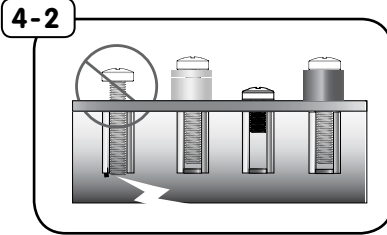


### ⚠ ВНИМАНИЕ! ⚠

ПРЕВЫШЕНИЕ МАКСИМАЛЬНОГО ВЕСА НАГРУЗКИ МОЖЕТ ПРИВЕСТИ К ПОРЧЕ ОБОРУДОВАНИЯ! УБЕДИТЕСЬ, ЧТО ОБЩИЙ ВЕС ВСЕГО ОБОРУДОВАНИЯ, УСТАНОВЛИВАЕМОГО НА СТОЙКУ М90, НЕ ПРЕВЫШАЕТ 136 КГ. ИСПОЛЬЗОВАНИЕ СТОЙКИ С БОЛЕЕ ТЯЖЕЛЫМ ОБОРУДОВАНИЕМ МОЖЕТ ПРИВЕСТИ К НЕСТАБИЛЬНОСТИ, ОПРОКИДЫВАНИЮ И ЯВИТЬСЯ ПРИЧИНОЙ СМЕРТИ ИЛИ СЕРЬЕЗНЫХ ТРАВМ ПЕРСОНАЛА!

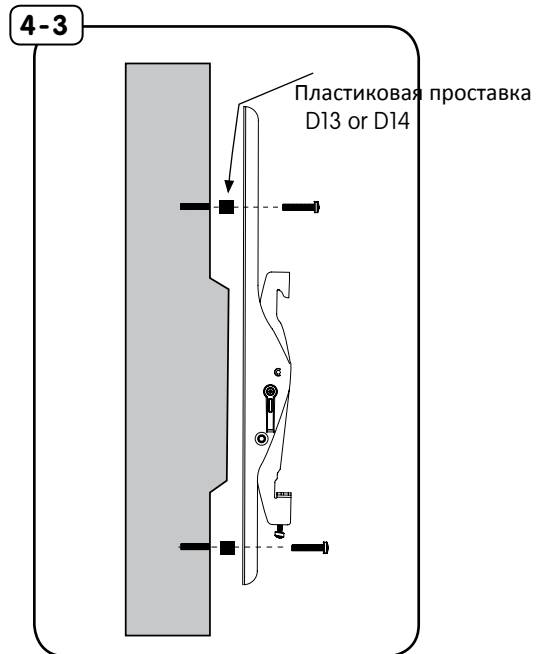
## 4-2 Монтаж ТВ адаптеров

- EN** If screws bottom out use washers (not included) to eliminate slack.
- RU** При необходимости используйте шайбы и/или пластиковые проставки, чтобы устранить неплотное прилегание винта к соединяемым частям стойки.
- FR** Si les vis touché le fond, puis utiliser des rondelles (non inclus) afin d'éliminer mou.



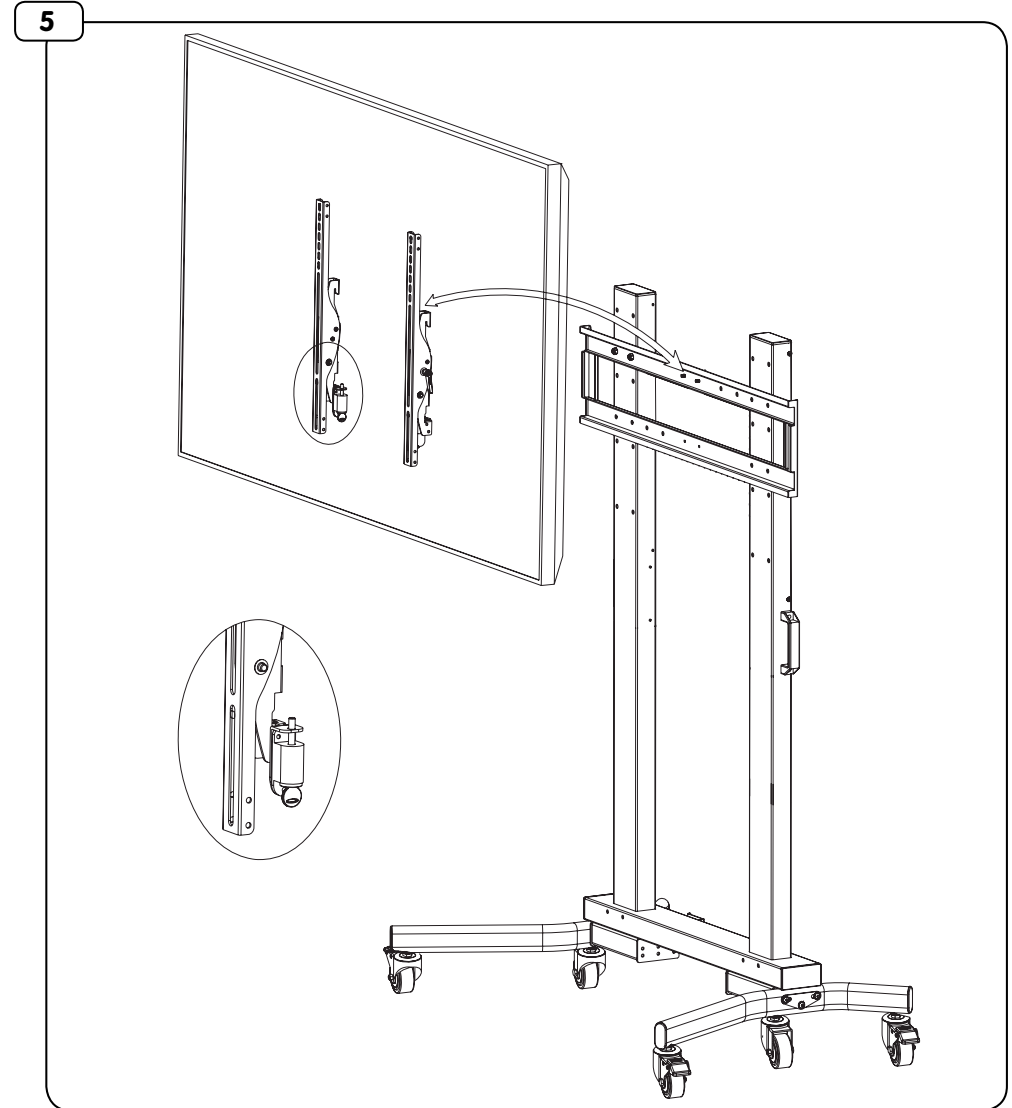
## 4-3 Монтаж ТВ адаптеров

- EN** Use spacers (D13 or D14) between TV and mount if needed.
- RU** Используйте пластиковые проставки (D13 и D14), чтобы компенсировать неровности монтажной поверхности ТВ.
- FR** Utiliser des entretoises (D13 et D14) entre le téléviseur et le support métallique si



## 5 Монтаж ТВ панели на стойку

- EN** Hang TVs by hooking mount bracket onto adapter plate and lock in place with key.
- RU** Навесьте панель на стойку, закрепив ТВ адаптеры на универсальной пластине. Нижнюю часть ТВ адаптеров заблокируйте специальным замком.
- FR** Accrochez sur de montage sur plaque d'adaptation et de verrouillage en place avec la clé.



**6****Регулировка наклона панели****EN** Adjust tilt to desired position and turn tilt knob clockwise to tighten and secure.**RU** Отрегулируйте наклон в нужное положение и поверните блокирующую ручку наклона по часовой стрелке, чтобы затянуть и закрепить ее.**FR** Régler l'inclinaison à la position désirée et tourner inclinaison vers la droite pour serrer et sécurisé.