







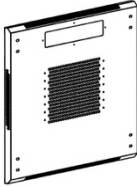
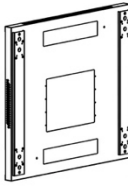

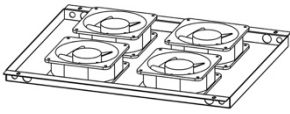

**Напольный телекоммуникационный шкаф шириной
800 мм**

W42U10080R-M / W47U10080R-M


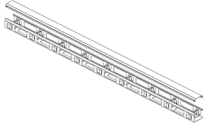
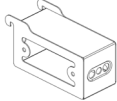










Инструкция по сборке



Инструкция по сборке шкафа

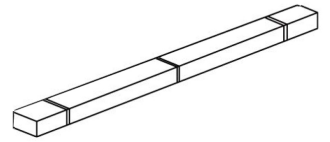
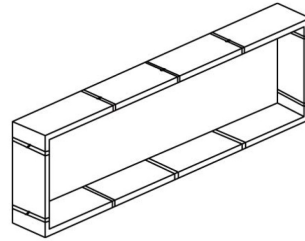
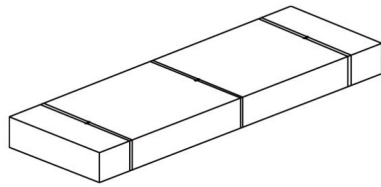
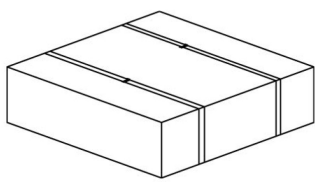
Список деталей				
Деталь No	Название	Изображение	Количество (Требуемое), шт	Количество (Поставка), шт
Деталь А	Передняя перфорированная дверь		1	1
Деталь В	Задняя металлическая дверь		1	1
Деталь С	Боковая дверь		2	2
Деталь D	Рама		2	2
Деталь E	Верхняя крышка		1	1
Деталь F	Нижняя крышка		1	1
Деталь G	Соединительная рейка		27U - 4 32U~42U - 6	
Деталь H	Вентиляторный поддон		1	1
Деталь I	Монтажная рейка		4	4

1. Список комплектующих

Деталь J	Панель ввода		Плоские - 3 С канавкой - 4	
Деталь X	Вертикальный кабельный органайзер		2	2
Деталь Y	Распорные кронштейны		32U~42U - 12	
Деталь K	Ножки		4	4
Деталь L	Колеса с тормозом		4	4
Деталь M	Дверной стопор		32U~42U - 12	
Деталь N	Замок с поворотной ручкой		1	1
Деталь O	Малый замок		3	3
Деталь W	Дверная проставка		2	4
Винты				
№	Название	Изображение	Количество (Требуемое), ШТ	Количество (Поставка), ШТ
Деталь P	Гайка с фланцем М8		16	17
Деталь Q	Болт с шестигранной головкой М8		16	17
Деталь R	Самонарезающий винт М5*10мм		32U~42U – 52	60
Деталь S	Самонарезающий винт М4*8мм		32U~42U - 26	30

Деталь Т	Рэковая гайка М6		32U~42U - 48	50
Деталь U	Болт с шестигранной головкой М6х12мм		32U~42U - 72	76
Деталь V	Винт с гайкой М6		20	20
Деталь Z	Гайка М6х12мм		32U~42U - 24	25

2. Сборка.



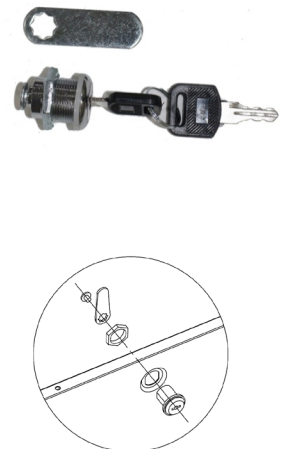
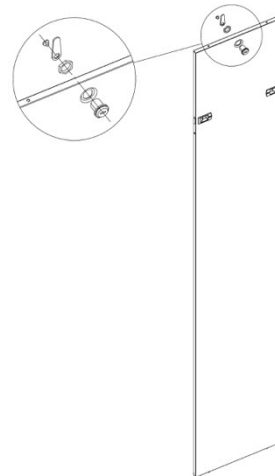
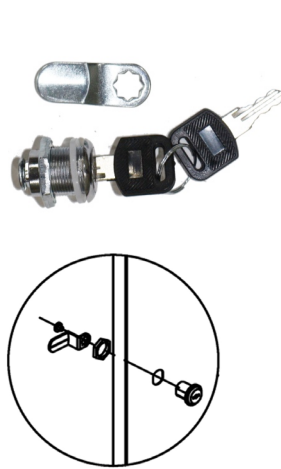
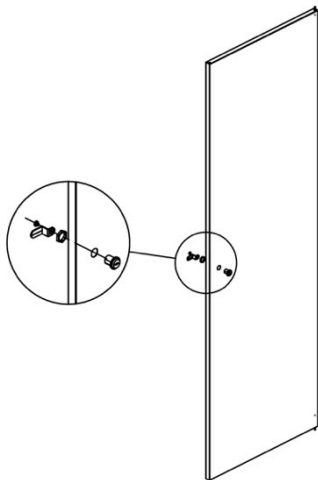
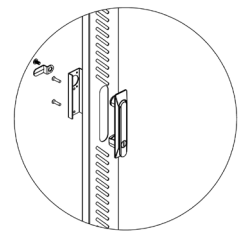
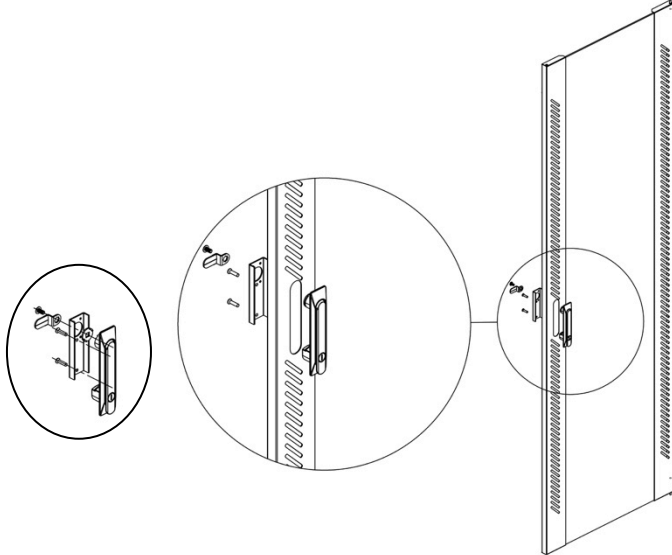
Верхняя и нижняя крышки. Передняя, задняя и боковые двери.

место 1/4

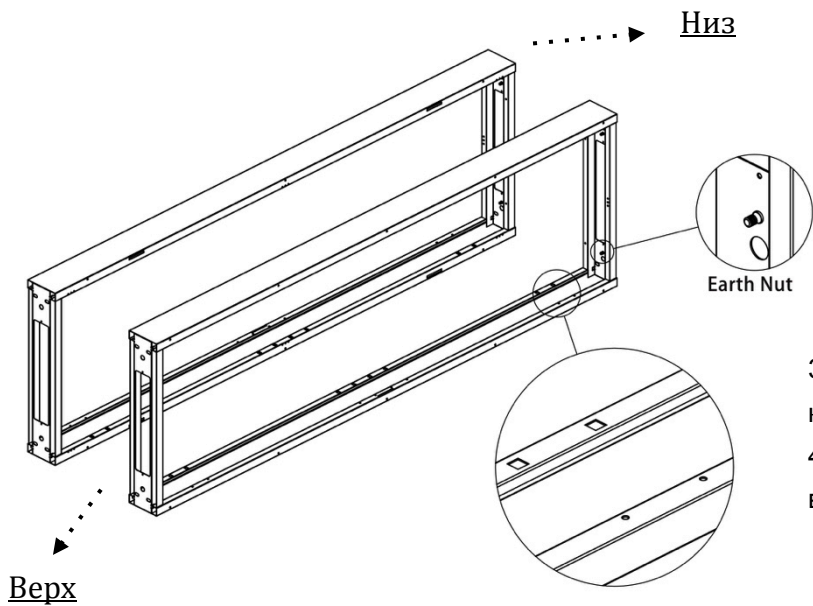
место 2/4

Рамы, место 3/3

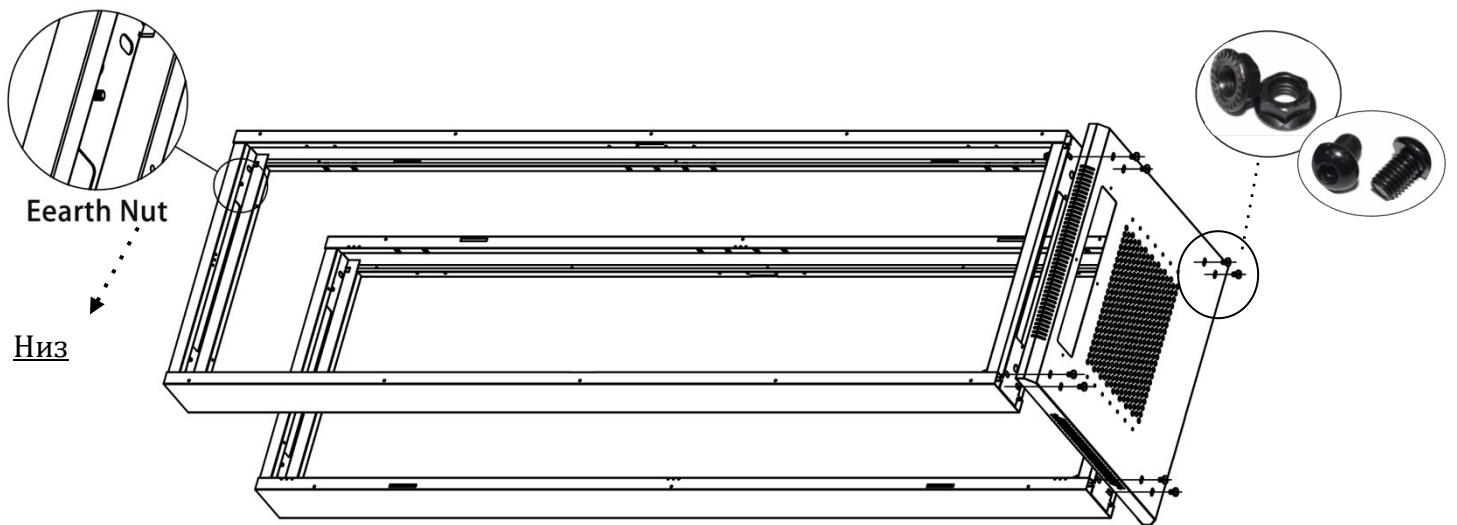
Кабельный
организер, место 4/4



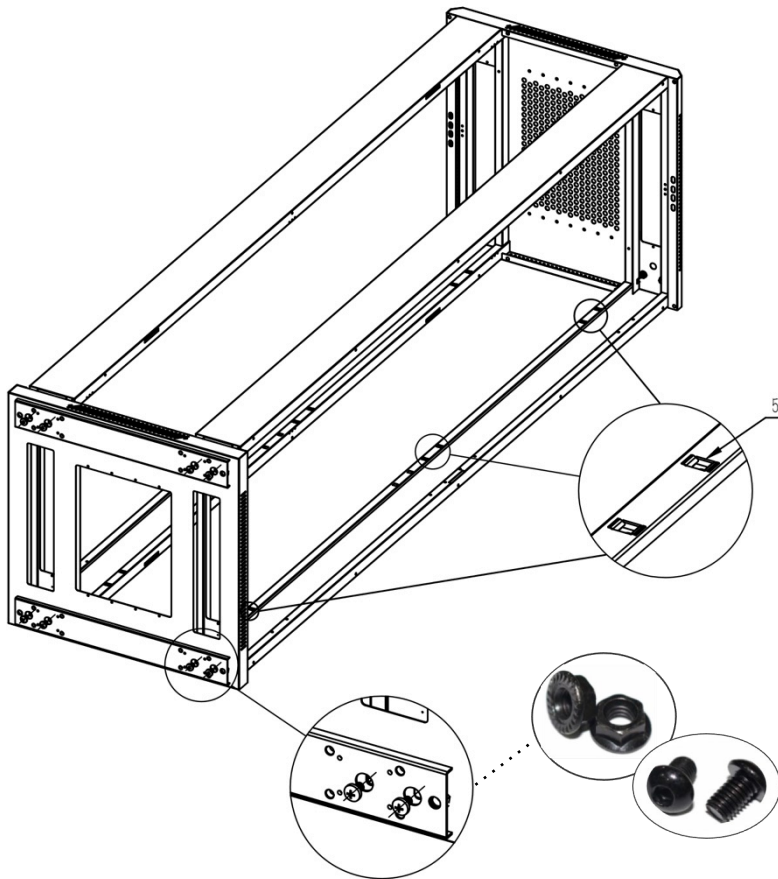
1. Замок с поворотной ручкой (Деталь N) и малый замок (Деталь O) находятся в коробке с аксессуарами, в большой коробке, место 1/3.
2. Прикрепите поворотный замок к передней двери (Деталь A), малый замок – к задней (Деталь B) и боковым дверям (Деталь C).



3. Расположите рамы (Деталь D) квадратными отверстиями вниз.
4. Низ рамы можно определить по наличию винта заземления.

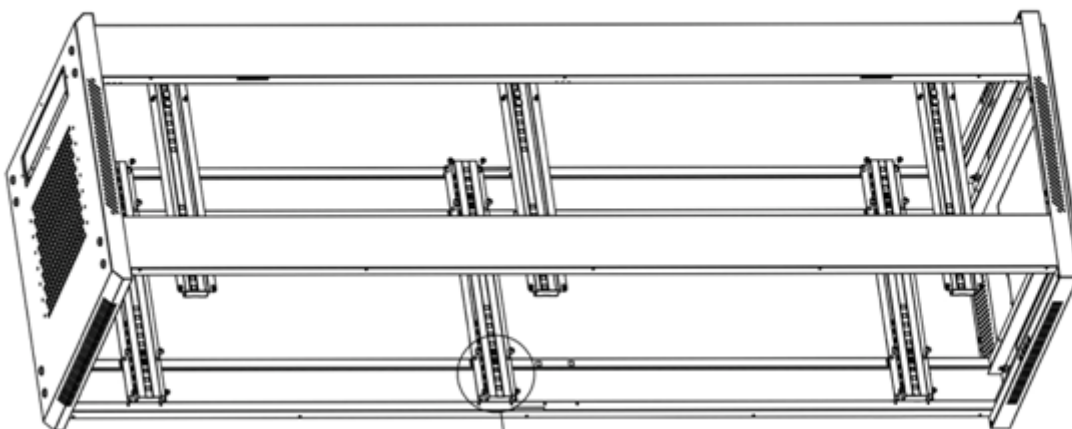


5. Состыкуйте верхнюю крышку (Деталь E) с рамами (Деталь D) и используйте винты M8*12мм (Деталь Q) и фланцевые гайки M8 (Деталь P), чтобы закрепить.



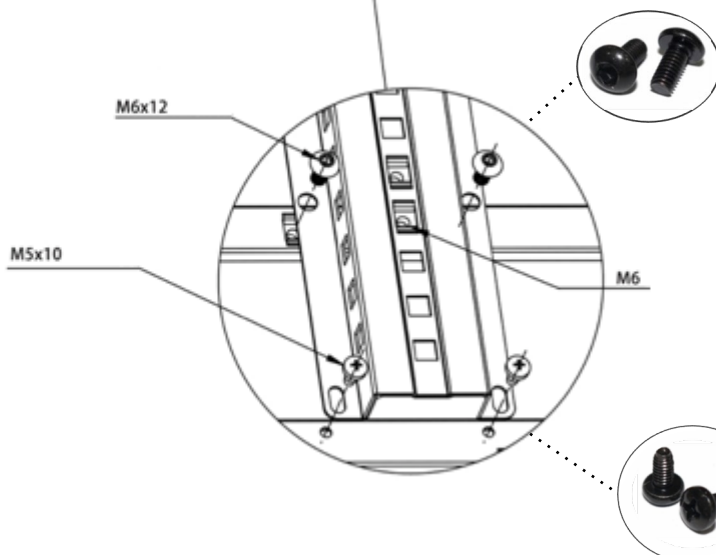
6. Состыкуйте нижнюю крышку (Деталь F) с рамами (Деталь D) и используйте винты M8*12мм (Деталь Q) и фланцевые гайки M8 (Деталь P), чтобы закрепить.

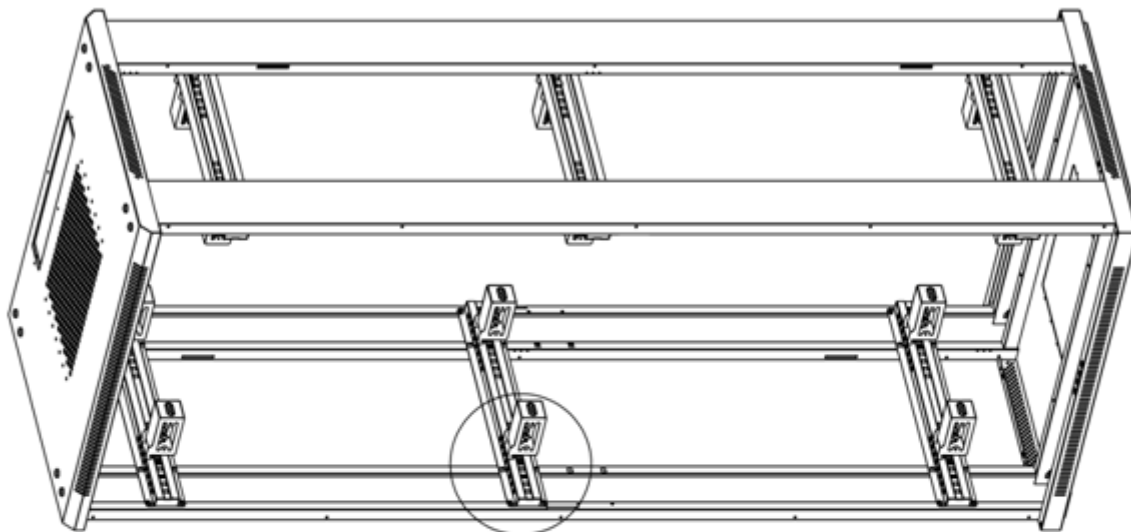
7. Вставьте рэковую гайку M6 (Деталь T) в раму (квадратные отверстия).



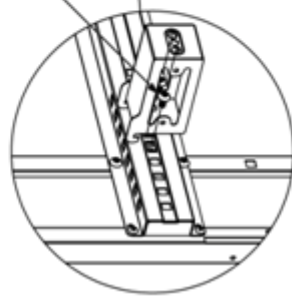
7. Вставьте рэковые гайки M6 в соединительную рейку (Деталь G) и совместите ее с рамой (Деталь D). Избегайте отверстия для замка на раме.

8. Используйте винты с шестигранной головкой M6x12мм (Деталь U) и самонарезающие винты M5x10мм (Деталь R), чтобы прикрепить монтажную рейку (Деталь G) к раме (Деталь D).

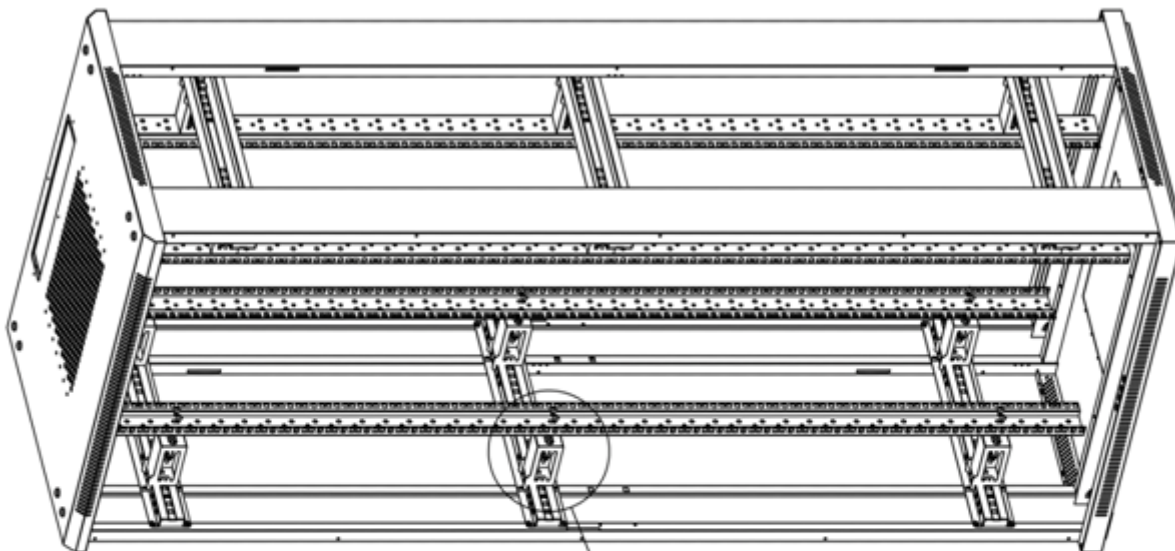




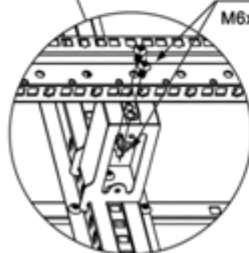
M6x12



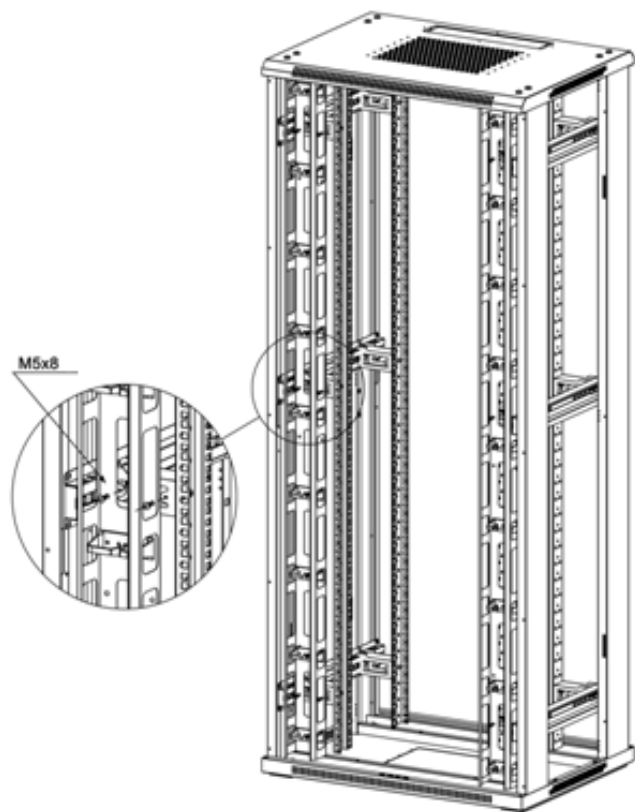
9. Используйте винт с шестигранной головкой M6x12мм (Деталь U), чтобы прикрепить распорные кронштейны (Деталь Y) к соединительной рейке (Деталь G)



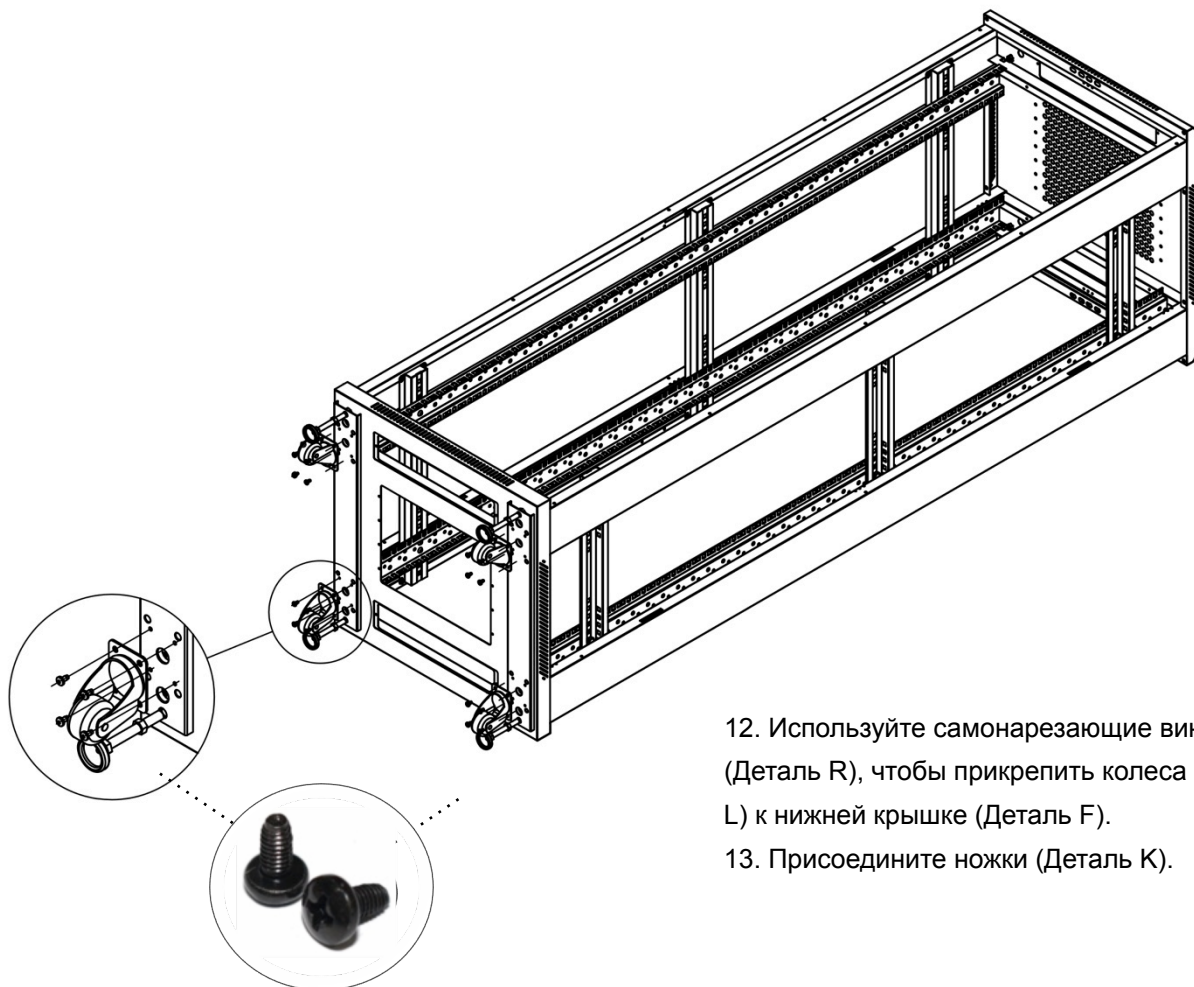
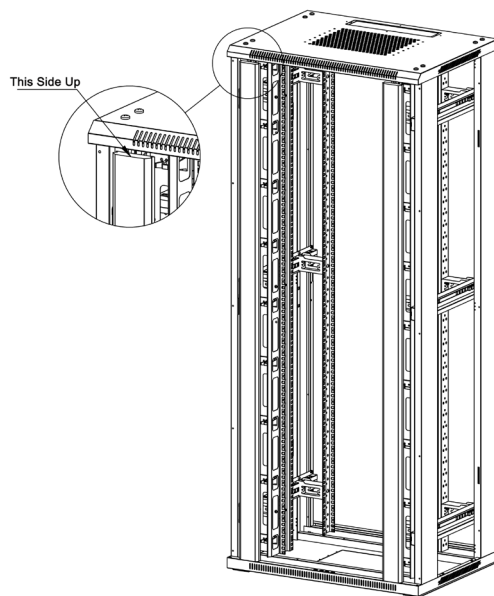
M6x12 M6x12



10. Используйте винты с шестигранной головкой M6x12мм (Деталь U) и гайки M6x12мм (Деталь Z), чтобы прикрепить распорный кронштейн (Деталь Y) к монтажным рейкам (Part I).

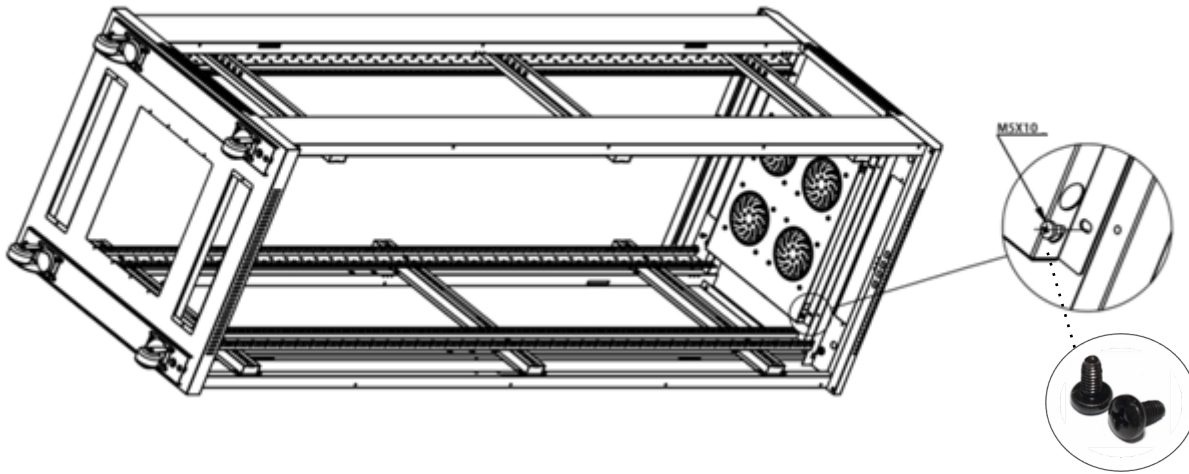


11. Используйте самонарезающие винты M5x8мм (Деталь R), чтобы прикрепить вертикальные кабельные органайзеры (Деталь X) к распорным кронштейнам (Деталь Y), а затем установите покрытие.

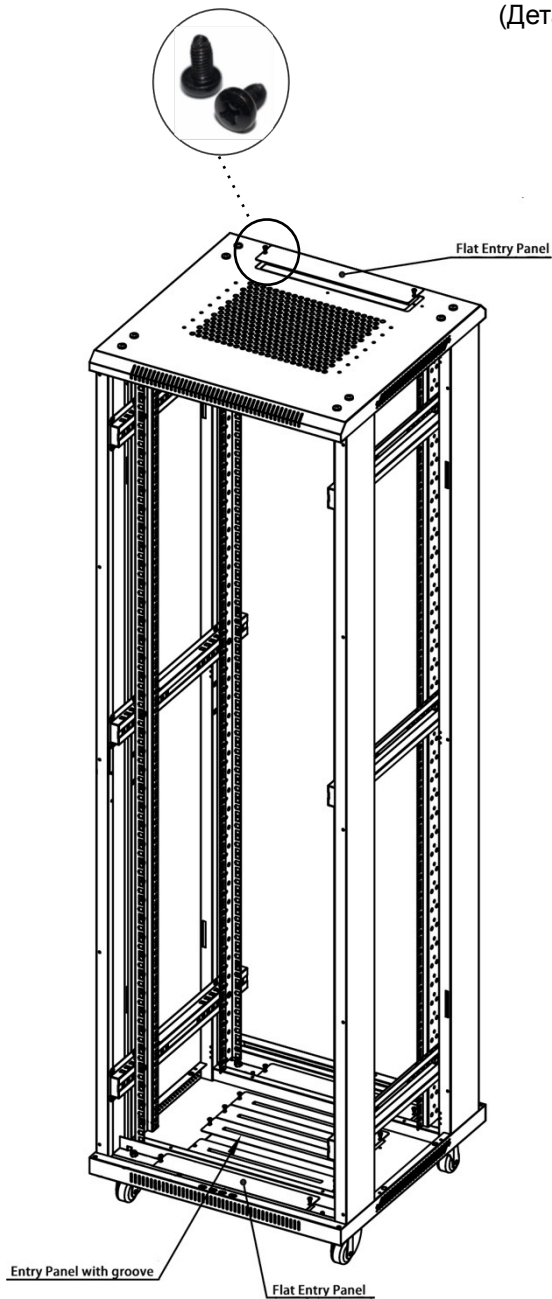


12. Используйте самонарезающие винты M5 (Деталь R), чтобы прикрепить колеса (Деталь L) к нижней крышке (Деталь F).

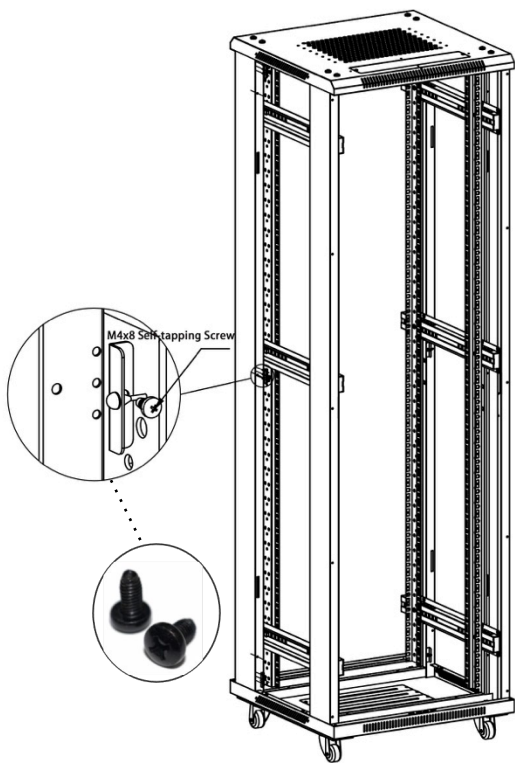
13. Присоедините ножки (Деталь K).



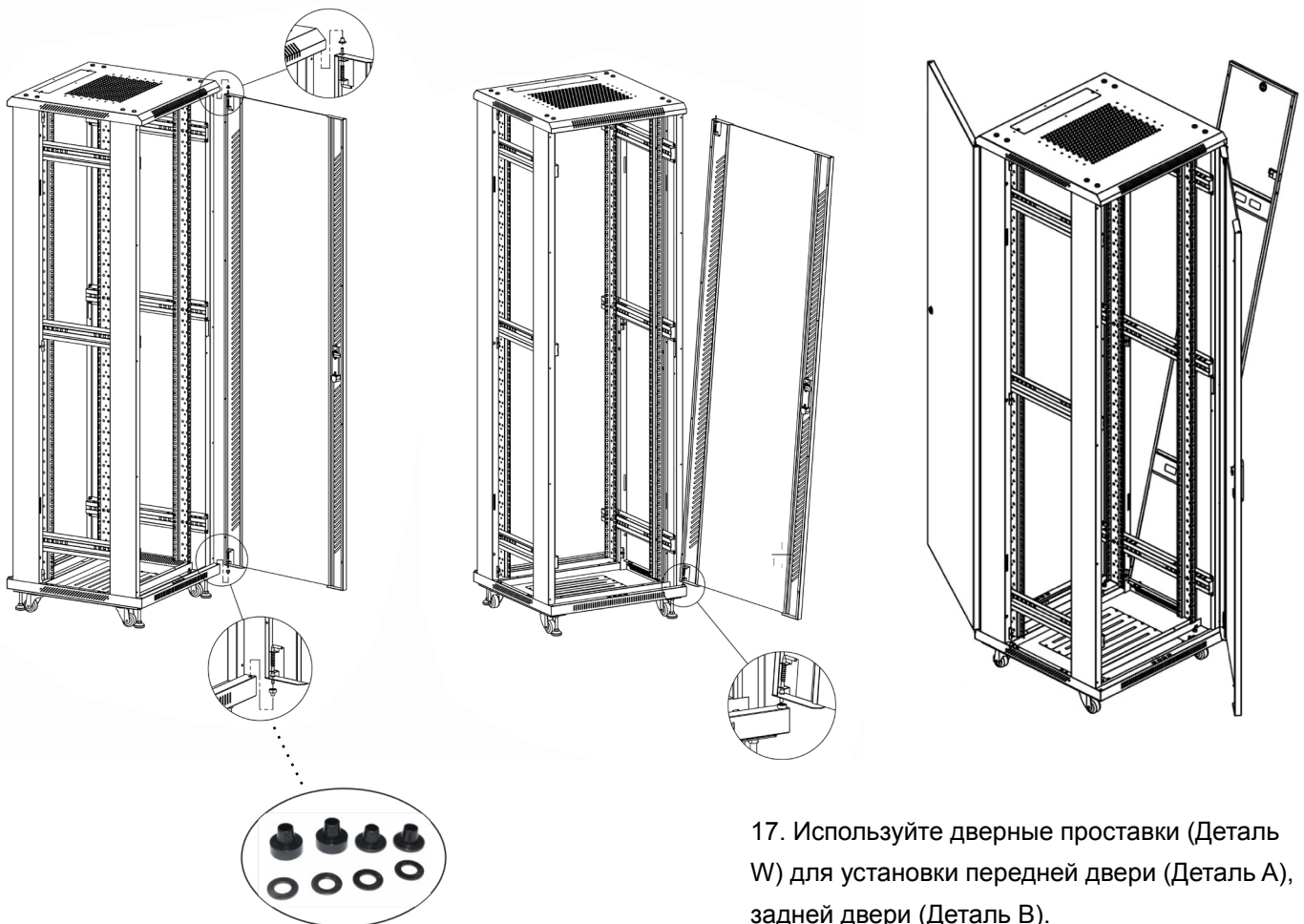
14. Используйте самонарезающие винты М5х10мм (Деталь R), чтобы соединить вентиляторный поддон (Деталь Н) с рамой (Деталь D).



15. Используйте самонарезающие винты М4х8мм (Деталь S), чтобы прикрепить панели ввода (Деталь J).



16. Используйте самонарезающие винты M4x8мм (Деталь S), чтобы прикрепить дверной стопор (Деталь M).



17. Используйте дверные проставки (Деталь W) для установки передней двери (Деталь A), задней двери (Деталь B).

18. Установите боковые двери рэковой стойки (Деталь C).